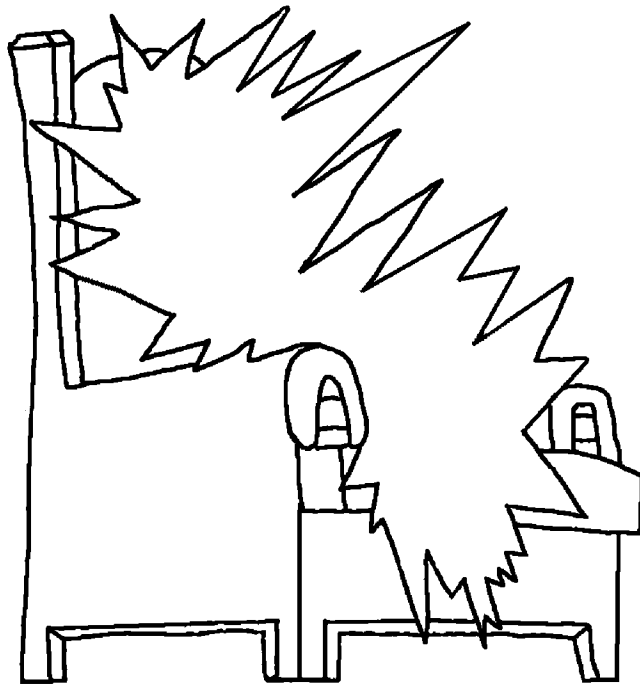


[www.BibleForChildren.org](http://www.BibleForChildren.org)



## John 14



Jesus-nun nipliutigai, "Itqanaiyuqtitnagich uummaisri.  
Ukpiqsrimaagitchi Agaayyutmun, uvamnun  
ukpiqsriusripsuuq! Aapaa kiñungani iniksrat iñugiaktuat  
ittut. Itqanaiyautityağniagipsi iniksrapstitñik."



"Taatna uqautinayaitchipsi, taatniingitpan. Aasrii aullaguma itqanaiyaġiaġlugu iniksraqsi aggitqikkisiruġa, aasrii uvaġnun inmagusri nayuutitlasriġusri nani itchuma."



Uvaŋa John-ŋuruŋa aniqatigikkaqsi  
atausriŋŋuqataupluŋa piqatigigipsi  
nagliksaagutinik pisigiplugu Christ,

piqatigipkaqtuaq ilipsitñun  
aŋaayuqautmiñi suli



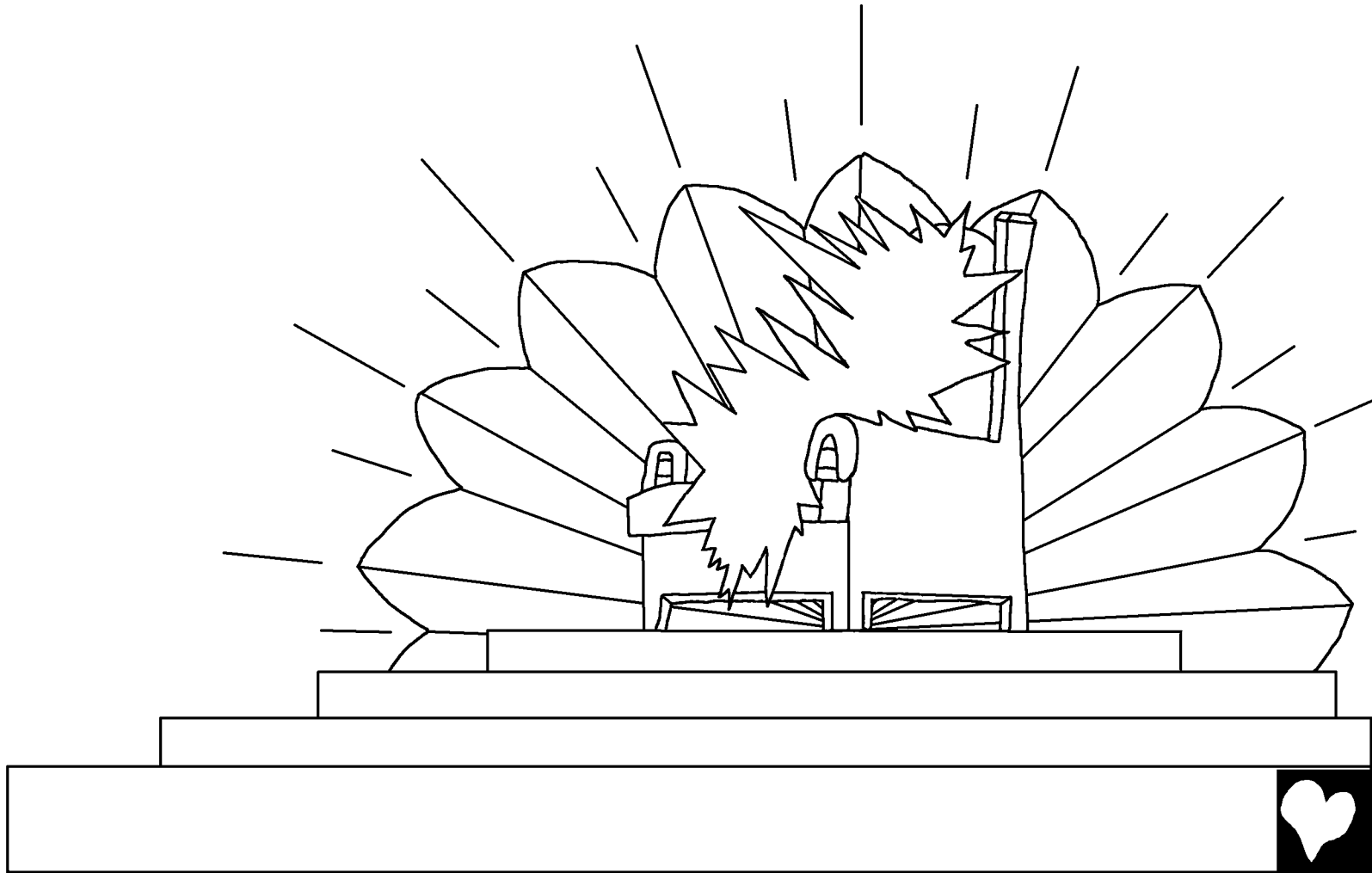
piqatigipkaqhuni  
ilipsitñun iglutuiḡigmi.



Qikiqtamun atiqaquamun Patmos-mik ilikkauruᅇa  
quliaqtuaqaᅇipkun uqaᅇhaniglu Agaayyutim  
ilumutuᅇhaniglu Jesus Christ-ᅇum.

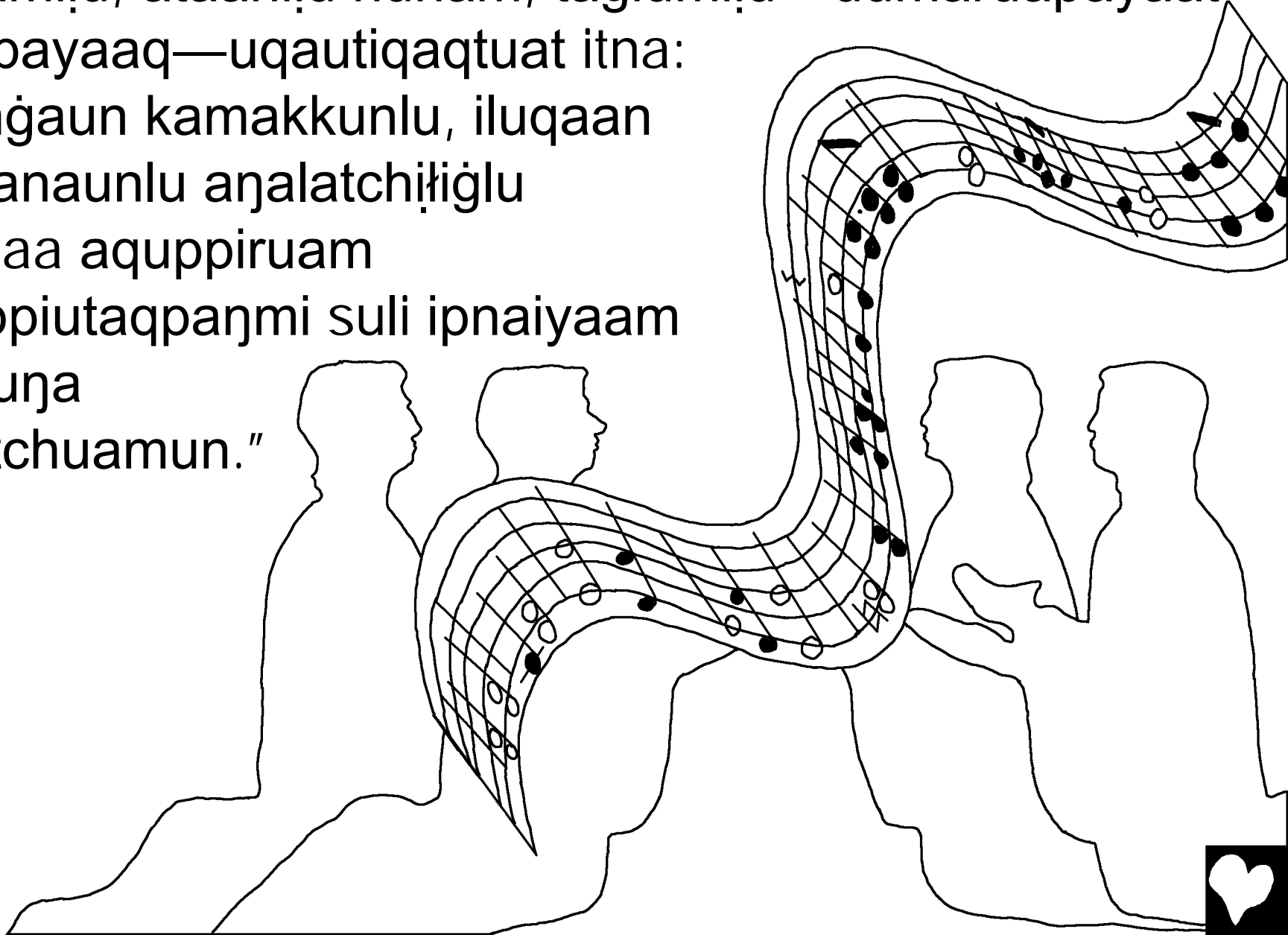


Taimmaĩñaq Ipqitchuam Irrutchim aňalatkaqsigaaña.  
Qiñiqtuňa aquppiutaqpaňmik inillaksimaruamik qilaňmi,  
aasriiň taavrumiňa aquppiruamik aquppiutaqpaňmi.



Aasriiñ tusraagitka uumarupayaurat qilani, silamilu,  
nunamilu, ataani lu nunam, tagiumilu—uumarupayaat  
nanipayaaq—uqautiqaquat itna:

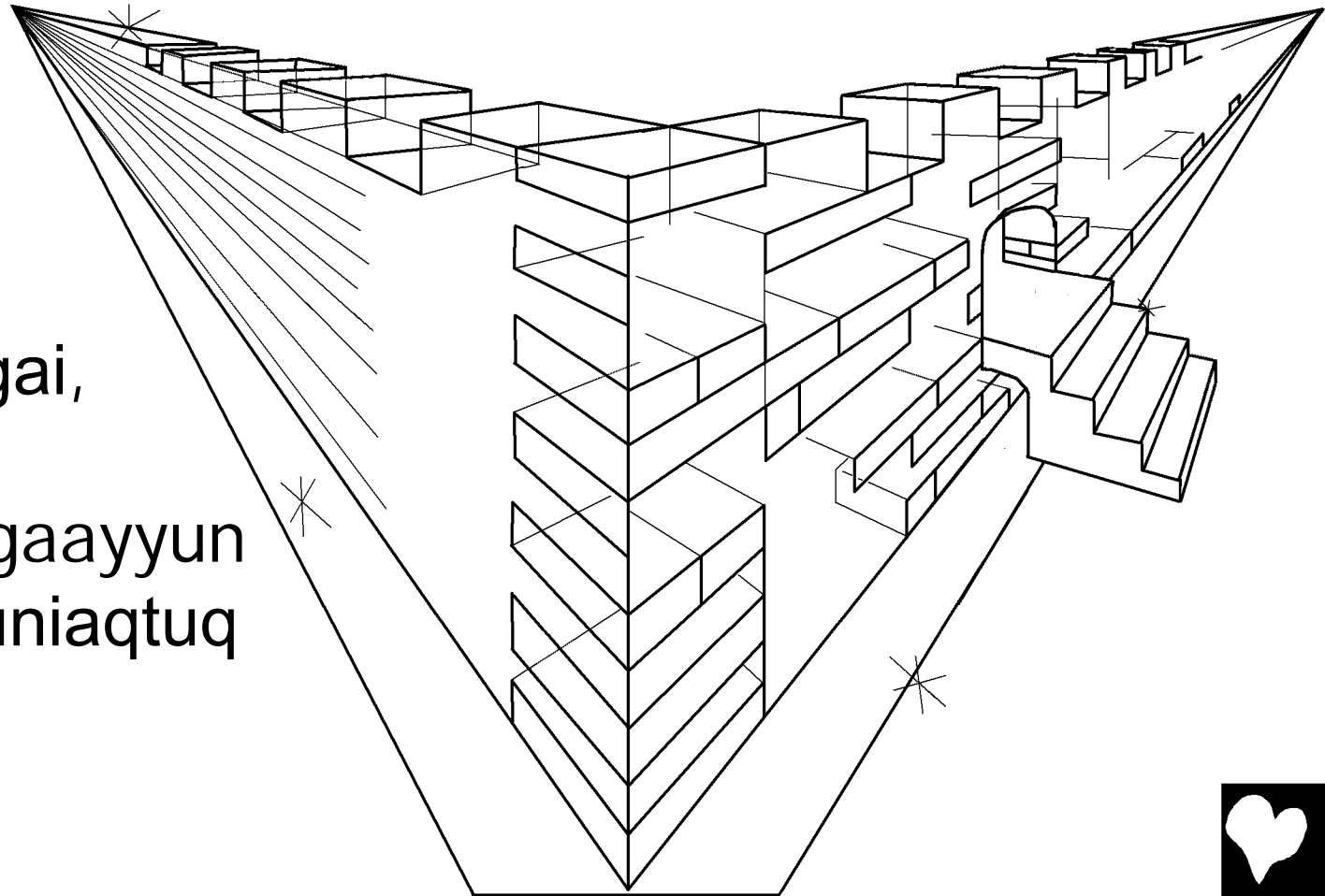
“Nangaun kamakkunlu, iluqaan  
kamanaunlu anjalatchiiglu  
pigigaa aquppiruam  
aquppiutaqpanmi suli ipnaiyaam  
taimunja  
isruit chuamun.”



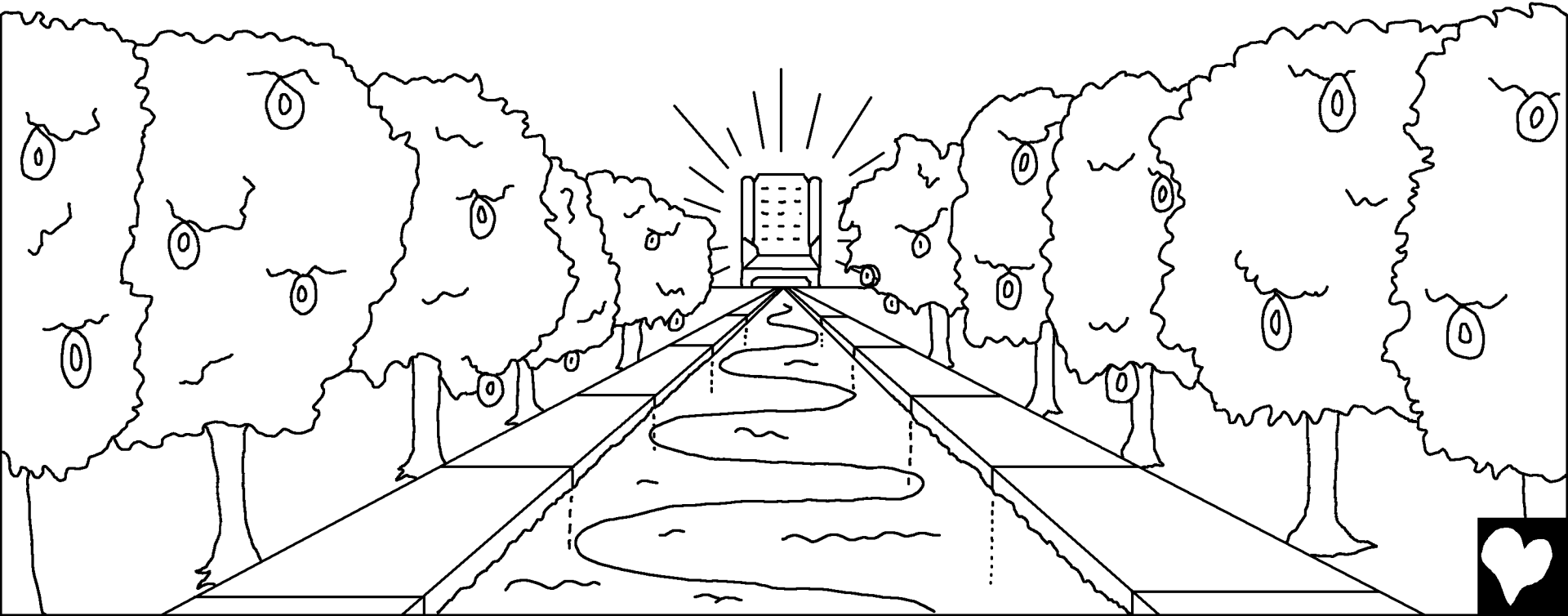
Suli qiñigiga ipqitchuaq nunaqqiq, nutaaq Jerusalem, atqaqtuaq Agaayyutmiñ qilañmiñ, itqanaiyaqsimapluni suliqiñiyunaqusriqsukkaupluni nuliaksrautitun uiksrautmiñun. Aasrii tusraaruña nipiqañmik aquppiutaqañmiñ uqaqtuamik, "Uvva, ipqitchuaq inaa

Agaayyutim piqasriutiruq iñuñun.

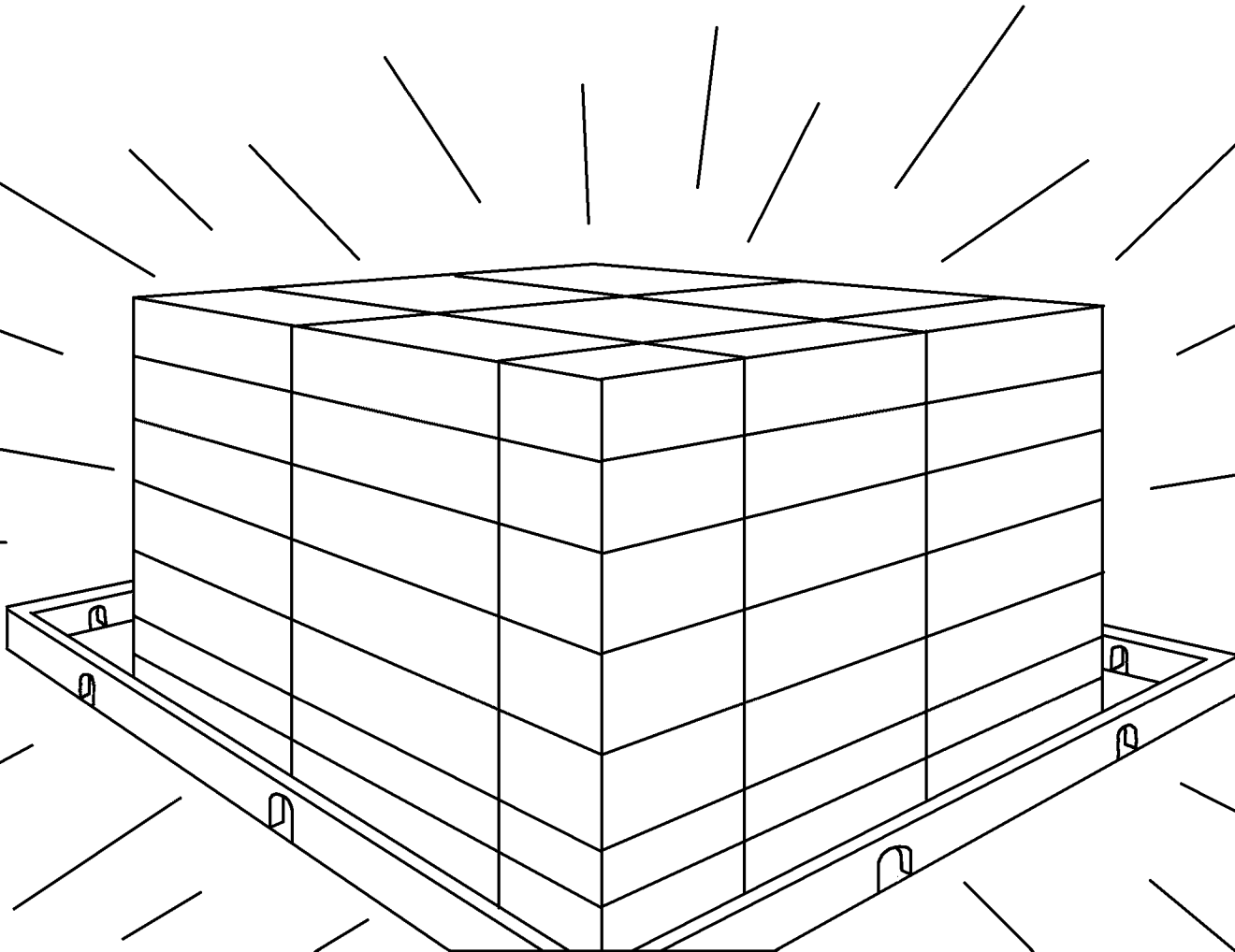
Agaayyutim nayuqatiginiagai, aasrii ilinich iñuginiagai. Agaayyun inmiñik itqatauniaqtuq ilinitchi."



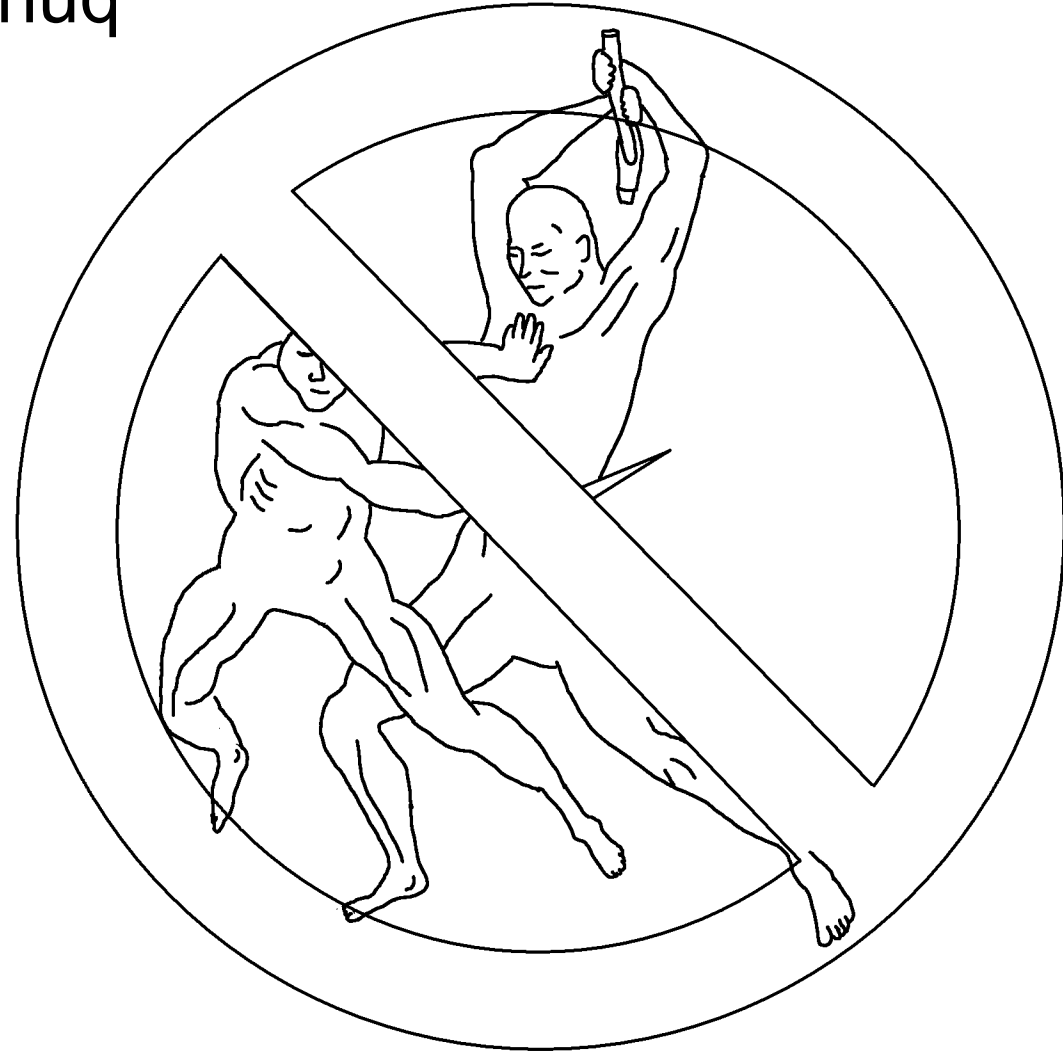
Tarra isragulgum qiniqtitkaana kuunanik imgan  
inuunaqtuam, tapinniluklugu igaliqtun,  
suvliguraaqtuamik aquppiutaqpananiñ Agaayyutim suli  
ipnaiyaam, sagvaqhuni qitqagun apqutaan nunaqqim.



Suli nunaqqiq inuqsranġiññiqsuq siqĩñĩgmik naaga  
tatqimik qaummatiksraġmiñik, atakkii kamanautaan  
Agaayyutim qaumagigaa suli ipnaiyaaq nanĩgiplugu  
taavruma.



Aglaan kiñapayaaq salumaitchuaq naaga  
savaaqaqtuaq nağgunallapiaqtuamik naaga  
sagluturuaq isigumiñaitchuq  
taruņa, aglaan kisimiņ  
tamatkua iñuich atinich  
aglaqaqtuat Ipnaiyaam  
makpiğaaniñi  
iñuuruatigun.



“Agaayyutim allaqtigisigai qulvipayaat irinjitñiñ. Ilinich tuqqutqikkumiñaiqsut. Alianniutqikkumiñaiqsut kinuvgulutiñ atnigñautiqagutiñlu tarakñaniñaglaan, atakkii sut sivuani itchuuruat piigñiqsut.”



Suapayaaq Agaayyutim naġġugikkaña piqutigiplugu  
killuqsaun paqitqikkumiñaitchuq nunaaqqimi.

Aquppiutaqpaña Agaayyutim ipnaiyaamlu tarani  
itkisiruq, suli ilaan savaktiñ purvigigisigaat. Ilinisa

qiñigisigaat kiiñaña

[kañiqsilugu

irrusripiaña]. Suli

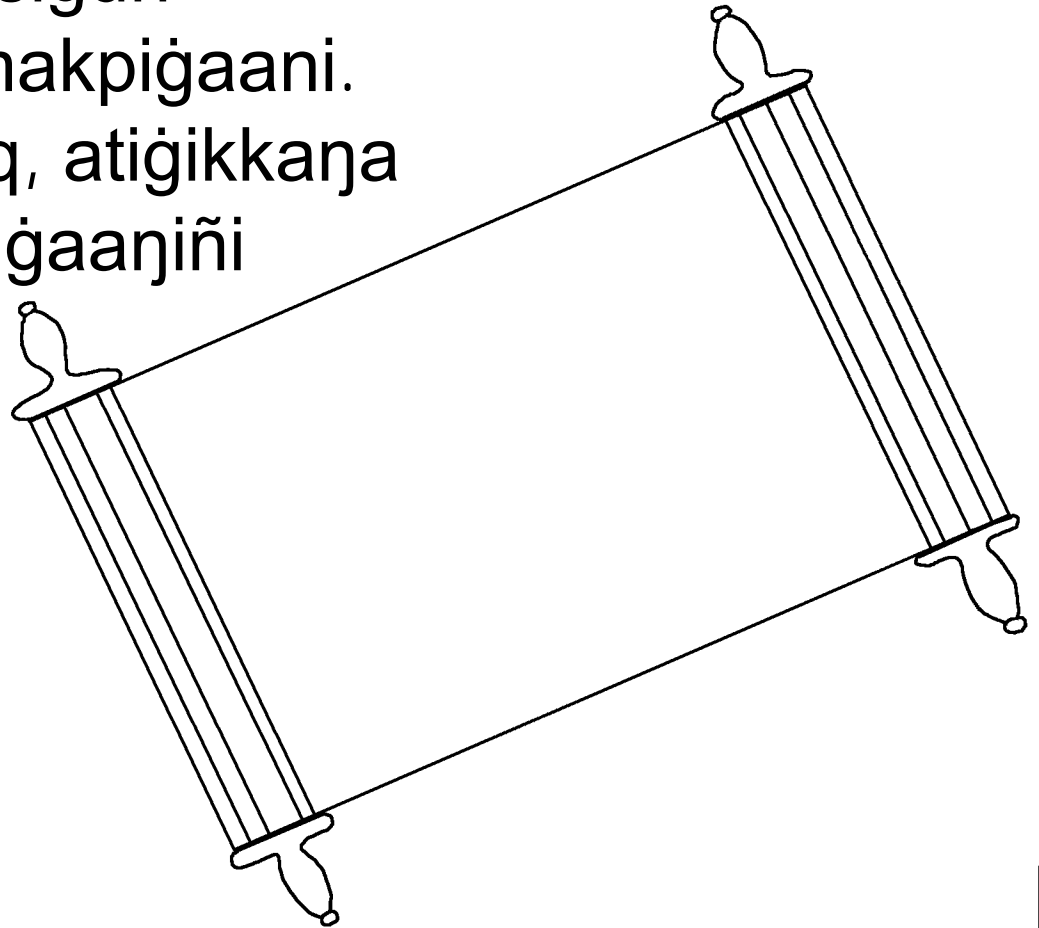
ilaan atqa

aglaqaġniaqtuq

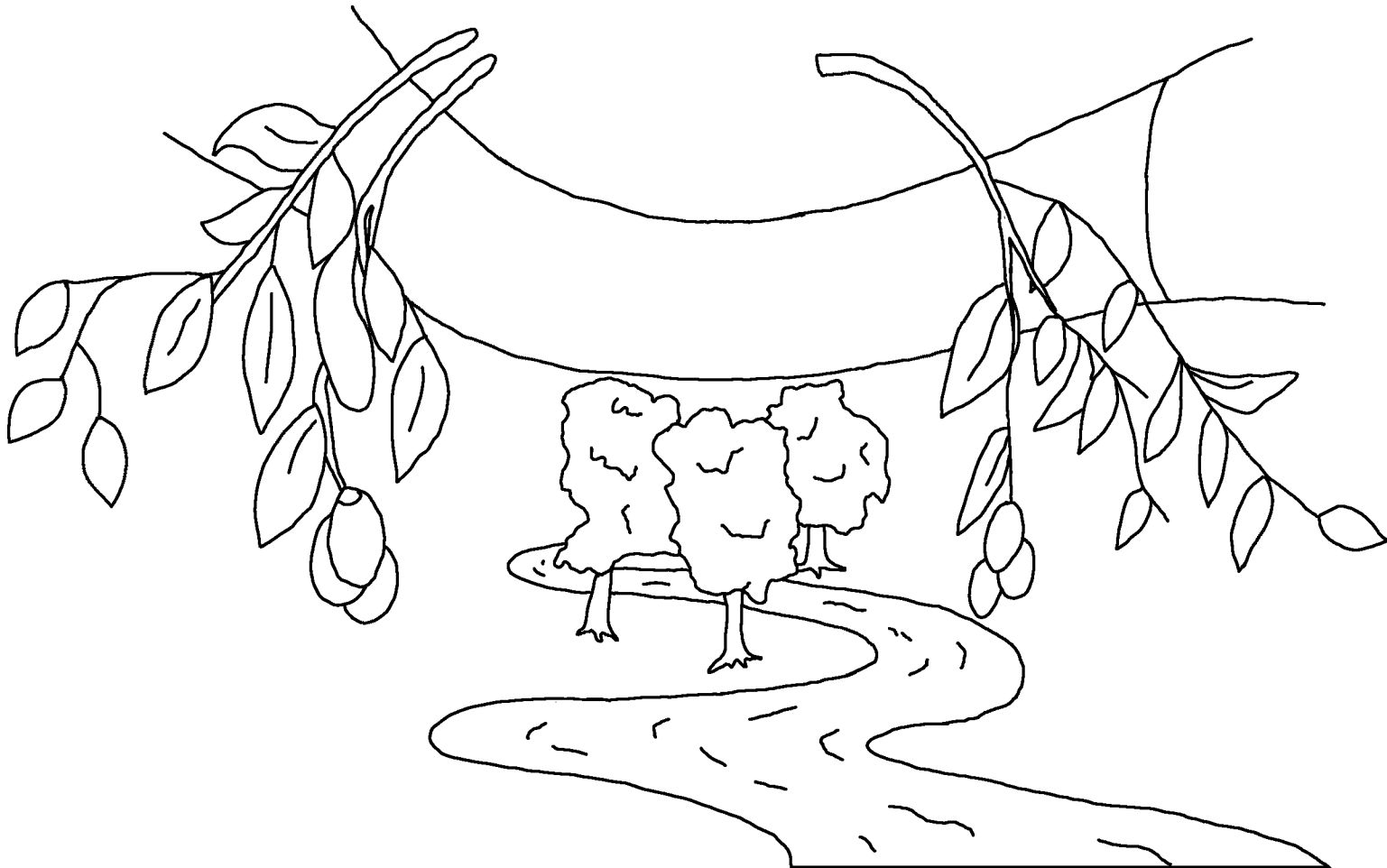
qaunjitñi.



Suli qiñigitka tuqunaruat, kamanaiññaanlu  
kamanaññaanlu, qichaqtuat sivuğaani  
aquppiutaqpaum. Tarra makpigaat anmakaurut,  
sulipsuuq makpigaanich iñuuthum. Taapkua tuqunaruat  
atannikkaurut savaanjisigun  
aglaksimakkanisitun makpigaani.  
Tarraasriñ kisupayaaq, atigikkaña  
aglaksimaitman makpigaaniñi  
iñuuthum,  
siñitaupmiuq  
narvañanun ikniğum.



Suli Ipqitchuaq Irrusriq nuliaksraunlu uqaqtuk,  
“Qagğisitchi.” Suli kiñapayaaq tusraaruaq taavrumiņa  
uqaqtuksraupmiuq, itna, “Qagğisitchi.” Suli kiñapayaaq  
imiguliqsuaq utlautili. Kiñapayaaq imiguktuaq akuqtuili  
imigmik iñuunaqtuamik aatchuusriagilugu.



Agaayyutim nunam iñui  
piqpagivagitlugich, Igñitualuni  
aatchuutiginigaa. Kisupayaaq  
ukpiqsriḷikun turviñiktuaq ilaanik  
tuquyumiñaitchuq, aglaan  
isruit chuamik iñuugisiruq.



Romans 3:23 atakkii iñupayaat killuqsagñiqsut, aasriiñ ayuqługu Agaayyutim kamanautaa.

Romans 6:23 Kiña killuqsaqtuaq akuqtuiruq killuqsautim akiljutaanik—tuqułigmik. Aglaan Agaayyutim akiilaaq aatchuutigigaa isruitichuaq iñuuliq tamatkunuña atausriñjuqataauruanun Christ Jesus-mun atannaptiknun.

Hebrews 9:27 Iñupayaaq tuquruksrauruq atautchimi, aasriiñ aquagun taavruma atannikkauluni.

Ephesians 2:8,9 Iłuaqqutaagun anniqsukkausri tumigiplugu ukpiqsriłiq. Anniqsutlaitchusri ilipsitñik. Aatchuusriağigiksi Agaayyutmiñ. Kiñaunniiñ annautriłhiñaunigumi iñmiñik savaallautaqałigmigun taamna iñuk uqavigaagutiqağayaqtuq. Aglaan annautraungitchusri savaallautaqałapsigun.



Romans 10:9,10 Ilvich qannapkun nalupqinaiglugu uqagupku, "Jesus atanguruq," suli ukpigigupku uummatipni Agaayyutmun anitqiksilha Jesus tuqułhaniñ, ilvich annakkisirutin. Ukpiqsrigupta uummatiptikniñ nalaunqasripchaqtugut Agaayyutmi. Taatnaqhuta uqaqałaptigun Jesus-mik ukpigiplugu anniqsukkaaurugut.

John 3:16,17 "Agaayyutim nunam iñui piqpagivagitlugich, Igñitualuni aatchuutiginiqaa. Kisupayaaq ukpiqsriłikun turviñiktuaq ilaanik tuquyumiñaitchuq, aglaan isruit chuamik iñuugisiruq. Atakkii Agaayyutim Igñiñi tuyugingitchaa atanniqsuqtautquplugu nunam iñuiñun aglaan anniqsuqtautquplugu iluqaitñun."



1 John 5:11-13 Agaayyutim ilisimapkaġaatigut taavrumiŋa  
itnaqhuni: Agaayyutim qaisaŋa uvaptiknun iñuuliq  
Agaayyutitŋaqtauruq, aasiiñ taatnasiq iñuuliq Iġñiŋaniittuq.  
Kisupayaaq iñuuqatiqaqtuaq Iġñiŋanik Agaayyutim  
iñuuliqaqtuq ilaani Agaayyutitŋaqtauruamik. Kisupayaaq  
iñuuqatiqaŋitchuaq Iġñiġuruamik iñuuyumiñaitchugġuuq.  
Tuyuqtuŋa taapkuniŋa ilipsitñun ukpiqtuanun Iġñiŋagun  
Agaayyutim nalupqinaitquplusi piqaaniktilaapsitñik  
iñuuliġmik Agaayyutitŋaqtauruamik.



John 14; 2 Corinthians 5; Rev. 4, 21, 22

Storyline by: Edward D. Hughes

Illustrated by: Lazarus  
and Alastair Paterson

Adapted by: Sarah S.

Inupiatun, Northern Alaska NT (esk) © 2010, Wycliffe Bible  
Translators, Inc. All rights reserved.

<https://live.bible.is/bible/ESKWBT/MAT/1>

©2025 Bible for Children, Inc.

[www.M1914.org](http://www.M1914.org)

[www.bibleforchildren.org](http://www.bibleforchildren.org)

