

www.BibleForChildren.org



'Zaan 14



l zi'a -kaa, 'le *Zezii 'ye 'bho 'kpa 'le ɔ-ɔ "du'o *'ɔ -namu
"di 'mu 'le ɔ na: A'ba 'bho 'in -ke -Lago'ɔ "gwɛlɛɛ'ɛ di
-le! Nymo 'bho amu 'gwɛɔ "sidi! 'Nɔɔ 'an -tita -Lago -ni'a
'le yaku 'li, 'bi-ti 'wla'a 'le ti. 'In-ti mu'o 'le-ɛ 'le 'in 'ke a'ba
-deni nmaze.



-Bho ε -se 'ki-ι -ziadi, 'in -zi ι 'ki amu -bodi 'mu-ο see.
-Bho 'in gwε 'ya nmazeε "yi, 'le 'in 'ke a'ba di yi, 'le,
-da 'in -ni'a a, a-bee -mnυυ 'ke 'bho -ni -Iρεε.



'Inmɔ a'ba 'lotu'a "yu *'Zaan -ke a bhete'a gbo, 'le
-a -ke *Zezii 'ye'a "yi"sisri a, 'inmɔ 'mɔ, 'inmɔ
po'o amu "bɔgu -nɛɛ -jeyi. 'Ka-a ε -ni'e

'mu'a di, 'in -ke a -plɛ'ɛ
'kleyɛɛ 'mu, 'le -a 'ye



"gwli-ku, -ɛkedɪmaa,
-a-bu ɔ -kɔ'ɔ 'wee 'le
'ɔ -kɔkɔɔ 'mɛɛ -see
'tiinamu 'bhle yi.



A -gblee, "dizigi-ɪ 'wlu'a 'le -Lago gbo, 'ɪn-ɪ za'a
'mu, 'le 'ɪn-ɪ nu'a, -da Zezii -nɪ'a 'nɔɔ 'kmu
'mu, ɔ -tɔ 'nɪ-ɪ nyu, ɪ-bɪ -ziadi 'mni, 'ya

kamu un kpun'o 'ɪnmu, 'le
un 'ye 'ɪnmu likpe -lue



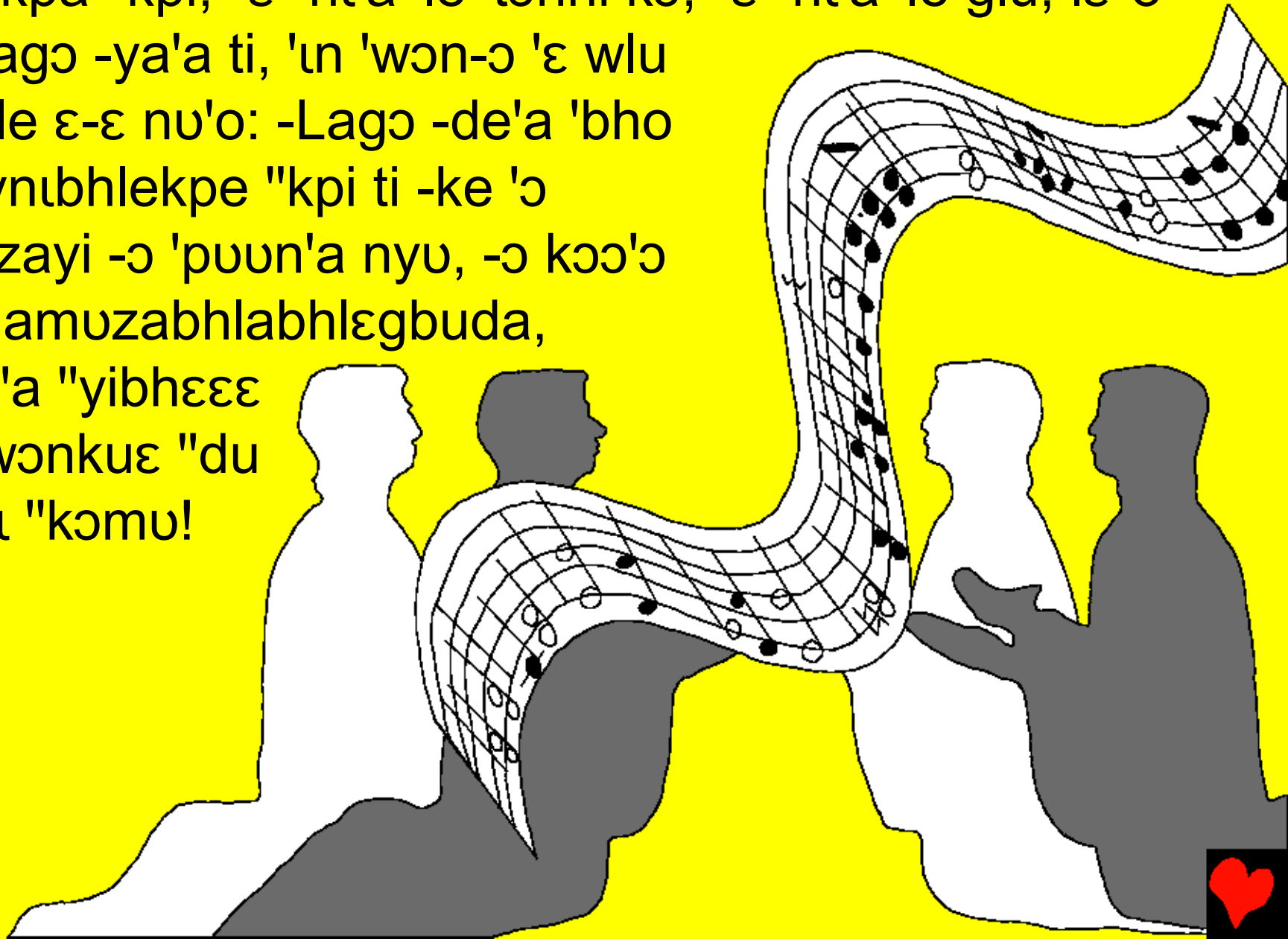
un-u 'la'a Patimɔsi
'li kpa.



'Bho -gbaa -lue 'mne 'mu, *-Lago'o Lisaazuzu'a -jijri
'yi-e 'inmu "kpi -lrεε. 'Bho-o 'in 'ye -ni'e 'nynubhlekpe
-lue li, 'le nyo -lue -de'e 'bho 'ε "kpi ti.



'In nu'a -kaa -lɛɛ ɛ, lɛ''o lɛ-ɛ -ni'a yaku 'li, -ɛ -ni'a 'nɔɔ
'bɛlɔkpa ''kpi, -ɛ -ni'a 'le 'tɔnni kɔ, -ɛ -ni'a 'le glu, lɛ''o
lɛ -Lago -ya'a ti, 'in 'wɔn-ɔ 'ɛ wlu
'bɔ, 'le ɛ-ɛ nu'o: -Lago -de'a 'bho
'ɔ 'nyɛɛbhlekpe ''kpi ti -ke 'ɔ
'Bhozayi -ɔ 'pɔɔn'a nyu, -ɔ kɔɔ'ɔ
'sragamuzabɛlabɛgbuda,
'nyɛni'a ''yibɛɛɛ
-ke wɔnkɛɛ ''du
'wa li ''kɔmu!

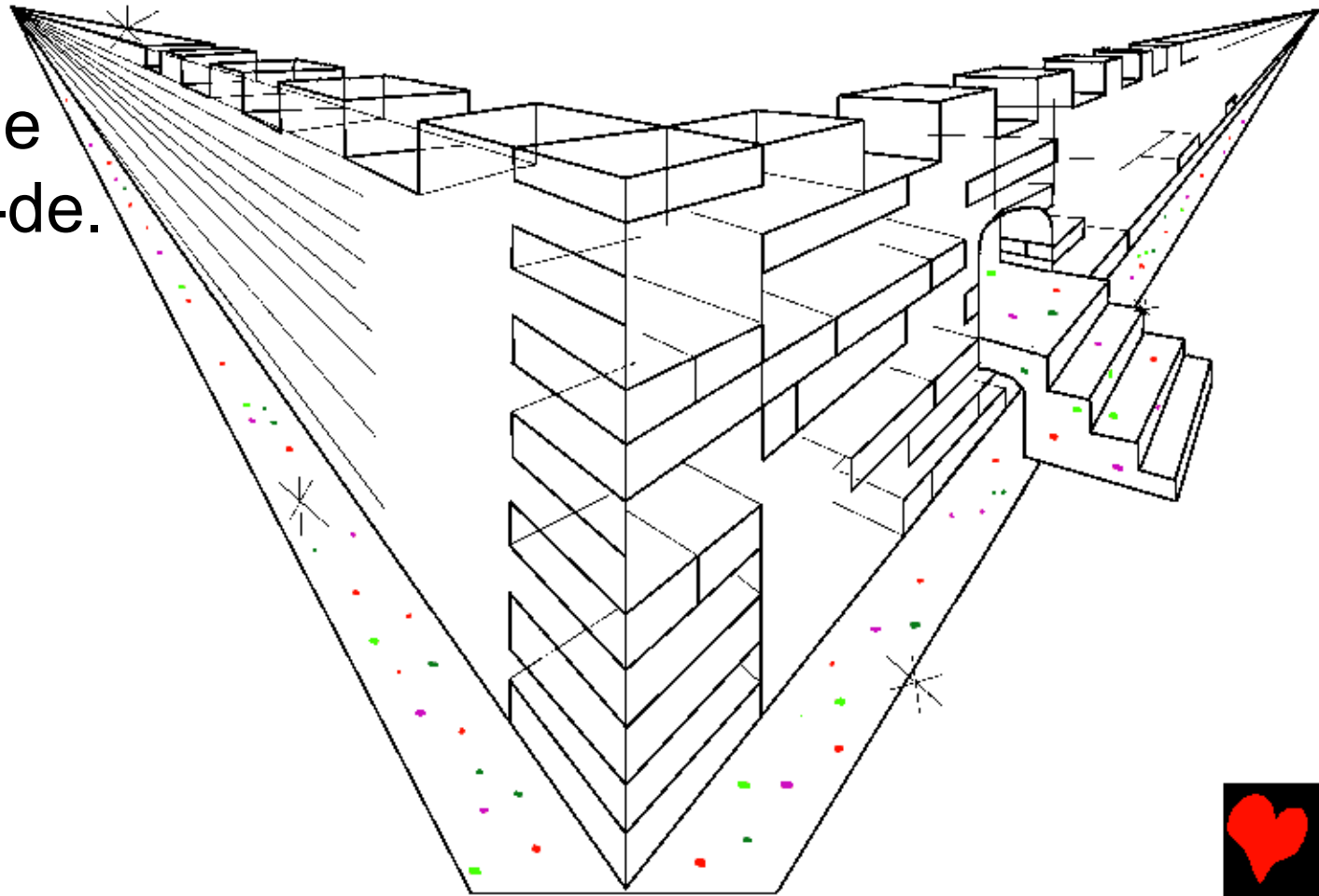


A -gblee, 'in nu'a -kaa -lɛɛ ɛ, -gwɔɔ -Lago -za'a 'bho, -ɛ
'ma-a Zelizalɛmulre, 'in 'ye -ɛ li. 'Le -Lago gbo ɛ-ɛ
'wɔ'u 'le ɛ-bɛ "si'e ti. -Bho nyu -ka 'nyɔkpaɔɔ-ɔ "du,
'nyɔakpu-u "ti'a nyɔa, -ka un-u pa'a 'wa "yrilinmɔbanɩ
'mu 'le un-u nmɔ'ɔ 'le "yrilemu ti a, 'ka-a 'ɛ -gwɔɔtu -nɩ'o.



A -gblee, 'in 'ye 'ε -kaa li a, 'bho -gbaa -lue 'mu, 'le 'in
'ye wluklagba -lue 'bu'wɔn. -Da -Lago -ni'a 'bho 'ɔ
'nynɔbhlekpe "kpi, 'bho-o ε-ε sɔ ni'e 'mu 'le ε-ε nu'o:
A-a 'ye-e li'a, 'traamu 'tɔ ɔ, -dalue -Lago -ke nyunyu
-ni'o. ɔ -ke un-u 'ye-e -de -mu 'le un 'ke 'ɔ nyu "du.

'Inno 'ye 'wa
-tita "du mu, 'le
ɔ -ke un 'ke ti-de.



A -gblee, 'in -ni gwlo 'mne 'yranamu, 'le, "nigblu "nyl'a
nyu "kɔgwɛtinɛzɛgɛ, ɔ-bo -Lago gbo'a -dalbhoyi 'mno
'ye ε 'inmu "yi-to. Sukpu -lue -ke 'pɛlu-u -kmu'a "yi
tenyi, un-u 'la'a klistali, -ka ε-ε 'ye'a ti, 'ka-a ε-ε 'ye'e ti
'le ε-ε sɔ'ɔ 'le -Lago -ke *'ɔ 'Bhozayi -ɔ 'puun'a nyu'a
'nynɪbhlekpe'a "trolli, 'le ε-ε ple'e -jolugblu wɔnli ti.



Ἐ -see 'yru -ke 'cu'a fanfaan -gwɔkɔmu-u fuo-ɔ 'le un-u
'ye ti 'ni -ko. A -gblee, -vlavli 'bhεε'ε -Lago'ɔ 'nyɪ 'yi,
'ɪnnɪ un-u 'ye ni'e 'yiti, 'le, -Lago'ɔ 'Bhozayi -ɔ 'puun'a
nyu, 'ɪnnɔ kɔɔ'ɔ 'wa 'nape -Iρεε.



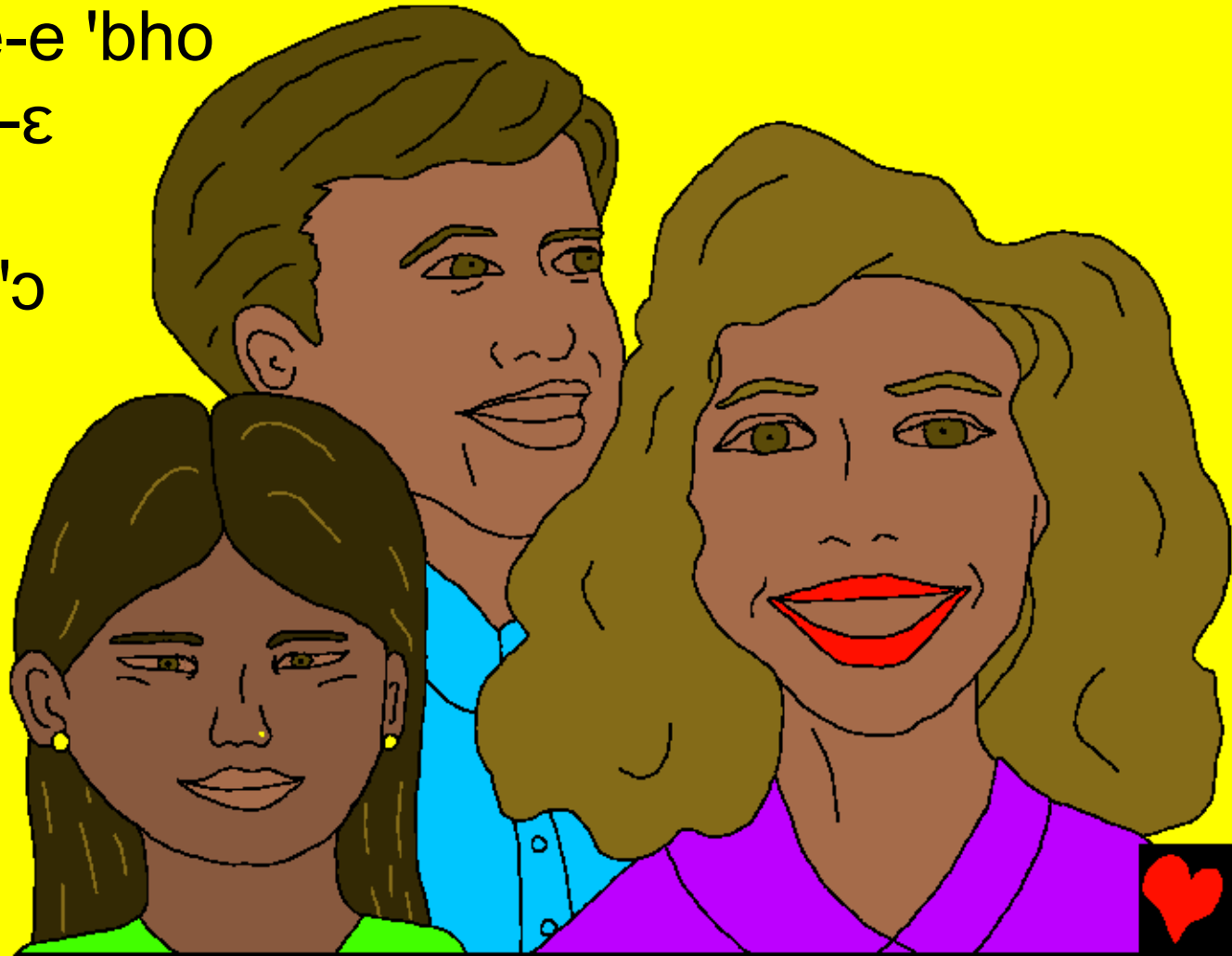
ε -ni'a -kaa 'mu a, ε"o ε-ε -nyni'a "yrili 'bho -Lago'ɔ
"yigbeyi, ε -see 'bho -pa yi. Nyu-u 'ma-a suncemu -ke
"nyinynidi'a numu -lruu, 'ka-a
'wa di -ni'o -lreε. Nyu-u -ni'a
ti 'bho -Lago'ɔ "yigbeyi,
ɔ -ke 'ɔ 'Bhozayi -ɔ
'puun'a nyu, -ɔ kɔɔ'ɔ
'sragamuzabhlabhle,
'wa "bɔgu -ke 'li u-bu
nyu 'mnu'a 'nyni
'cni-ε'ε, -yu -ke -ni
-ni'a 'le 'ε 'limu, 'wa
"sε-ε 'ke 'le pa.



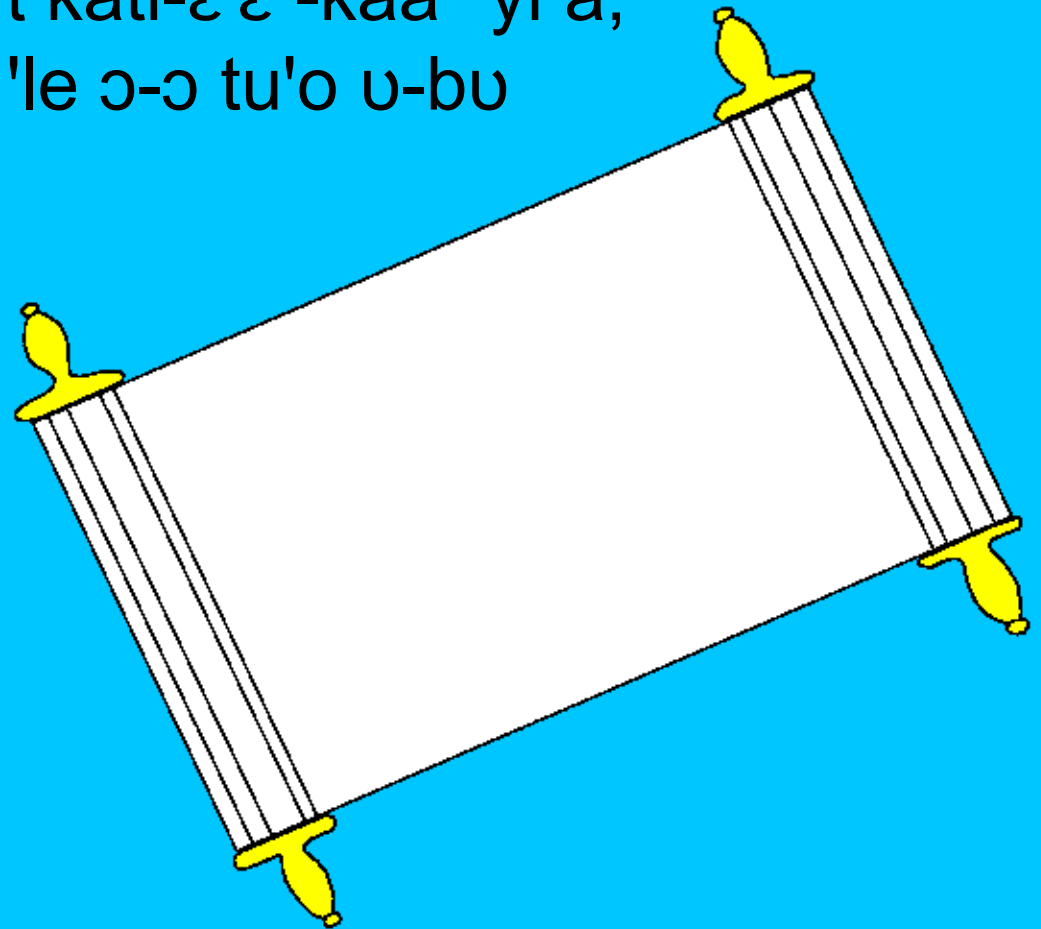
ᾠ-ᾠ 'ye -υ "mi "yri 'sra -mu.
'Μεμεε-ε, ηgazeε-ε, "vivia -ke
ku'a 'cnaanaa -see ti-nι yi. Λι-ι
-νι 'ka ti -βενυι, ηyo -see 'ya
-lue 'tin'a wlu 'bu'won yi.



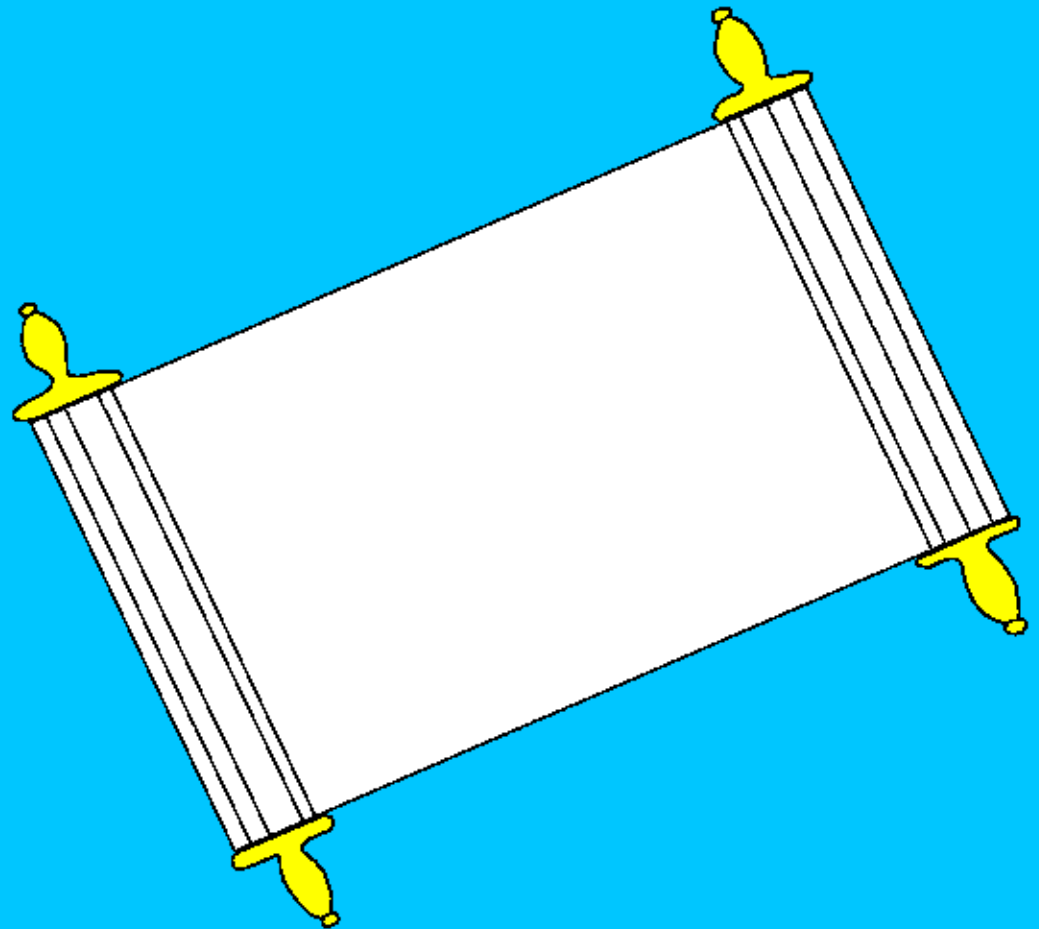
ε-βε gwlo 'mne 'mu, le''o le-ε 'bhle'a -Lago'o tutibhlasu
"kpi, ε -see 'bho -pa yi. -Lago -ke 'o 'Bhozayi -o 'puun'a
nyu, -o koo'o *'sragamuzabhlable, 'wa 'nynibhlekpe
'ye 'bho -ni mu 'le -Lago'o lbhunumu 'ke o 'bho bubo
-ni. 'O 'nyni-ti 'ye-e 'bho
'wa "yigbeyi 'cni-ε
-mu, 'le un 'ke o
li'ye. Vn-u 'ye-e 'o
"yigba 'ye -mu
-lrεε.



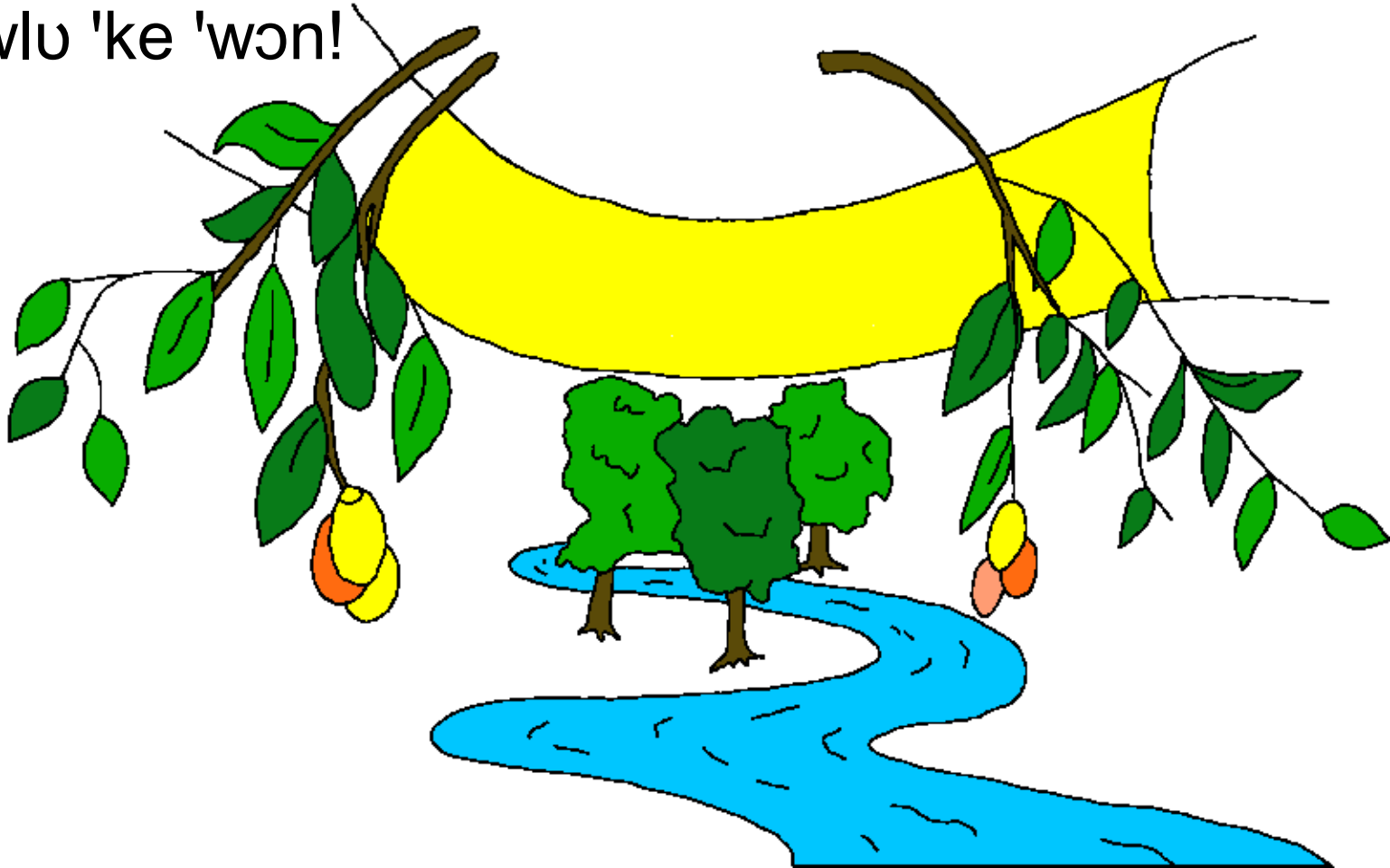
'In nu'a -kaa -Iɛɛ, 'mɛmɔ 'bhle 'ka 'nyɛ-e, 'mɛmɔ se 'ka
'nyɛ 'bhle-e, 'In 'ye -u li, 'le un -nyɛa'a ti 'bho ɛ-be kpe
'mɛɛ'ɛ wɔnyɛ, 'le nyɔ -lue 'ye "bɔgu "yikati. Nyu-u -nɛ'a
ti 'bho -Lagɔ'ɔ "yigbeyi, 'ɔ "bɔgu -ke 'li 'wa 'nyɛ 'ɔnɛ-ɛ'ɛ
ɛ, ɔ kati 'nɛ-ɛ "yi -Iɛɛ. I kati-ɛ'ɛ -kaa "yi a,
'le -Lagɔ 'ye 'bho 'kpa 'le ɔ-ɔ tu'o u-bu
'mɛmɔ -zige.



Kpli un nu'a 'tin, -l 'cni-ε'ε 'le "bɔgu 'mni 'li, 'tɔnɔ ɔ-ɔ
gbu'o ya 'le ɔ-ɔ tu 'nu -zige. Nyu-u -ni'a ti 'bho -Lagɔ'ɔ
"yigbeyi, 'ɔ "bɔgu -ke 'li 'wa 'nyɔni 'cni-ε'ε ε, 'ε kamu -yu
-ke -ni se'a 'le -ni, ɔ 'ye u ε-be ne 'mne 'mu "vuto.



Ɔ 'lɛ'ɛ -kaa a, 'le *-Lago'ɔ Lisaazuzu 'ye Zezii'a -
glɪgbawɔnyɪ'a nyu "tuu 'le un 'ye "wɔ 'le un na: Yi! A-bu
nyu-u 'wɔn'ɔ wlu -nɛɛ 'bɔ, a-bee -mnuu na -lɛɛ: Yi! -Ka
"nituu-u 'lbha'a nyo 'le ɔ-ɔ 'bɔ'ɔ "ni ti ɔ 'ke 'na a, nyo-ɔ
'bɔ'ɔ ti ɔ 'ke 'unmu gbo yi 'le 'un -ke ɔ 'ke -na, ɔ yi, 'le 'ɔ
'gwlu 'ke 'wɔn!



A -gblee, -Lago -kma'a-a nyunyu'a di
tenyi. 'E di o "luo'o o "yu'a 'de -lue
'mu, o 'ye o 'noo 'kmu 'mu lbho, 'le,
nyo"o nyo-o de 'o "gwli, o -kaa 'me
'bho -Lago'o "yigbeyi, 'le o 'ke
"kogwlɛtinɛ 'ye.



'Wlɔmukɔmɔ 3:23

A -gblee, nyunyu 'wee 'nu-o "nyinynidɪ 'bho 'ɔ "yigbeyi. -Ka
'ɔ 'nyɪ 'bhɛ'ɛ "yi a, 'le "yrilinmɔnyɪ 'mɛ ɔ po 'ka -amu "kpi,
-a 'ye ɛ -a'ba "bhi "kpi -za. Nyɔ -lue 'tɪn, -Lagɔ 'mɔ 'ka
ɛ-be "yibhɛnyɪ 'mɛ wɔn"wuɔn a, ɔ se -nɪ. ɔ -ke ɛ
-tɛ'ɛ-ɛ -amu gbo.

'Wlɔmukɔmɔ 6:23

A -gblee, "nyinynidɪ nyɔ-ɔ nu'a, 'ɪnnɪ yɔ 'ɔ 'mɛmɛ -bodɪ 'bho
-Lagɔ'ɔ "yigbeyi. 'Le nyu-u -ke -a'ba -Kɔyi *Zezii *Kliisɪ
"sisri'a "yi a, 'jɛ -Lagɔ nu 'u "lruli bhuhɪ, 'ɪnnɛ
'mo-o "kɔgwɛtɪnɛ.



Eblee 9:27

-Ka nyɔ-ɔ 'me ni'a kpe -lue 'le -Lagɔ'ɔ -zige-e fuo 'no won,
'ka-a Zezii Kliisi "du'o nyunyu'a "nyinyinidi'a di 'le ɔ 'ye 'me
kpe -lue. Ɔ-ɔ 'ye-e le -yi -mu. -Bho ɔ yi le a, ε -se 'to ɔ
'ke nyu zetie 'le 'wa "nyinyinidi 'mu -ko. Ɔ-ɔ yi-o'o, 'le, nyu
ɔ zetie'a 'le i mu, -u "du 'ε di -u fuo 'no won 'le 'bubua
'mu, "kɔgwɛtinɛzɛgɛ ɔ "nyi 'u a, ε 'ke u 'mu "yi 'le
ε 'ke ti'riple.

Efɛɛzɛkɔmu 2:8,9

A -gblee, a 'de-e Zezii Kliisi "gwli'a di,
-Lagɔ 'puun'o amu 'bho 'ɔ "yigbeyi. Ɔ 'nu-o amu ε-be 'je 'mne
"Iruli bhubhu 'le ε -ke a'ba 'punpuan 'mne -na'o.
ε -ni'a -kaa 'mu a, ε -se nyɔ'ɔ "bhuo'a 'mutikukue'ε 'muɛɛɛ
'mu 'le ɔ 'ke ɔ -zɛgɛ "Iruli-nu -ni -ko. Ɔ nu -ε'o 'le nyɔ -kaa 'ε
di "du ɔ -kaa 'ɔ "bhuo "yi'bhɛɛ.



'Wlɔmukɔmɔ 10:9,10

'E di, -ka -Lago -za'a *Zezii glu 'le 'mɛmɔ'a "klumu 'le ɔ
'ye'a ti-ni -lɛɛ ɛ, -bho -in 'wɔɔn nɛ 'le -a'a -pɔlu 'zɔ, 'le, -ka
Zezii "du'a -a'ba -Kɔyi, -bho ɛ 'wlu 'le -a'a wɔn 'mu, -in
'pun-o'o 'bho -Lago'ɔ "yigbeyi. 'Le nyɔ'ɔ -pɔlu 'zɔ, -bho ɔ de
Zezii "gwli, 'le -Lago-ɔ po 'ɔ "yisɛɛyi 'bho 'ɔ "yigbeyi. 'Le,
-ka nyɔ'ɔ "bhuo de'a -Lago "gwli, -bho ɛ 'wlu 'le 'ɔ wɔn 'mu,
'le ɔ-ɔ 'puun 'nɔ 'bho 'ɔ "yigbeyi.

'Zaan 3:16,17

A -gblee, -Lago -kma'a-a nyunyu'a di tenyi. 'E di ɔ "luo'o 'ɔ
"yu'a 'dɛ -lue 'mu, ɔ 'ye ɔ 'nɔɔ 'kmu 'mu lbho, 'le, nyɔ'o
nyɔ-ɔ de 'ɔ "gwli, ɔ -kaa 'mɛ 'bho -Lago'ɔ "yigbeyi, 'le ɔ 'ke
"kɔgwɛtinɛ 'ye. ɛ -se -Lago 'ke nyunyu di -kpun'a di ɔ lbho
'ɔ 'nɔɔ 'kmu 'mu -ko. ɔ lbho -ɔ'o 'le 'ɔ 'sana 'mu, nyunyu
'ke 'pun 'bho 'ɔ "yigbeyi.



1 'Zaan 5:11-13

l-bi 'o 'muzadi 'mni, 'inni 'ka-a: O "nyl-e -amu
"kɔgwɛtinɛzɛgɛ. 'Le, ɛ-bɛ tinɛ 'mnɛ ɛ, 'o "yu-u 'bhle'e 'ɛ
"Iru kwa. ɛ-bɛ "kɔgwɛtinɛzɛgɛ 'mnɛ, nyɔ-ɔ -ke 'o "yu 'mno
"sisri'a "yi, ɔ-ɔ 'ye -ɛ'o. Nyɔ -yɔ -ke ɔ se'a tikpukpun, ɔ-ɔ bo
'nɛ 'mu-ɛ. A-bu de'a -Lagɔ'o "yu, *Zezii, "gwli, 'n-ɛ 'po-o
amu "boɔɔ -nɛɛ -jeyi, 'le, -ka a 'ye'a "kɔgwɛtinɛzɛgɛ,
a 'ke ɛ yibo.



'Zaan 14; 2 Kolin 5; "Dukuyrilizadu 4, 21, 22

Storyline by: Edward D. Hughes

Illustrated by: Lazarus
and Alastair Paterson

Adapted by: Sarah S.

Nyaboa NT (nwb) © 1991, Wycliffe Bible Translators, Inc.
All rights reserved.

<https://www.bible.com/bible/801/MAT.1>

©2025 Bible for Children, Inc.

www.M1914.org

www.bibleforchildren.org

