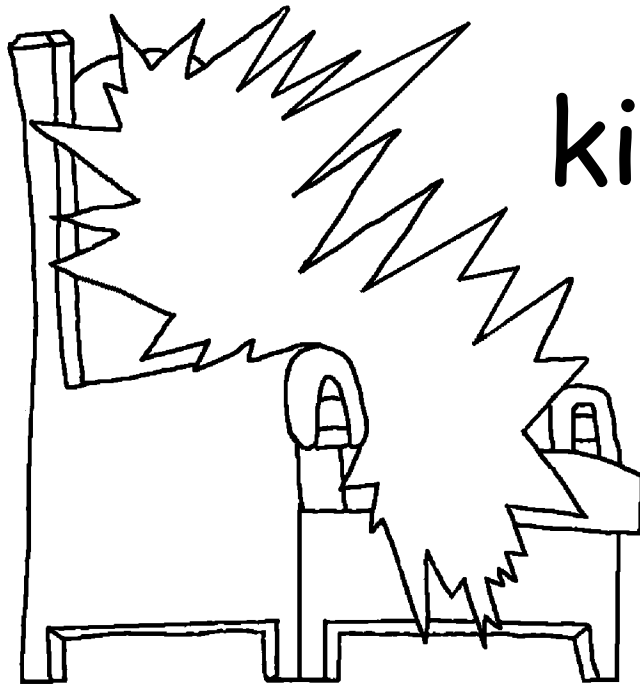


kici masinaikan awasisak ohci  
pakitinam



kici kisikok,  
kisêmanito omino  
a' kaikan



wiya kimasinaikê: Edward Hughes

wiya kimasinatêsicikê: Lazarus  
Alastair Paterson

Sarah S.

wiya kiitwêstamakê: Bessie McPeck

wiya kiosita: Bible for Children  
[www.M1914.org](http://www.M1914.org)

©2026 Bible for Children, Inc.

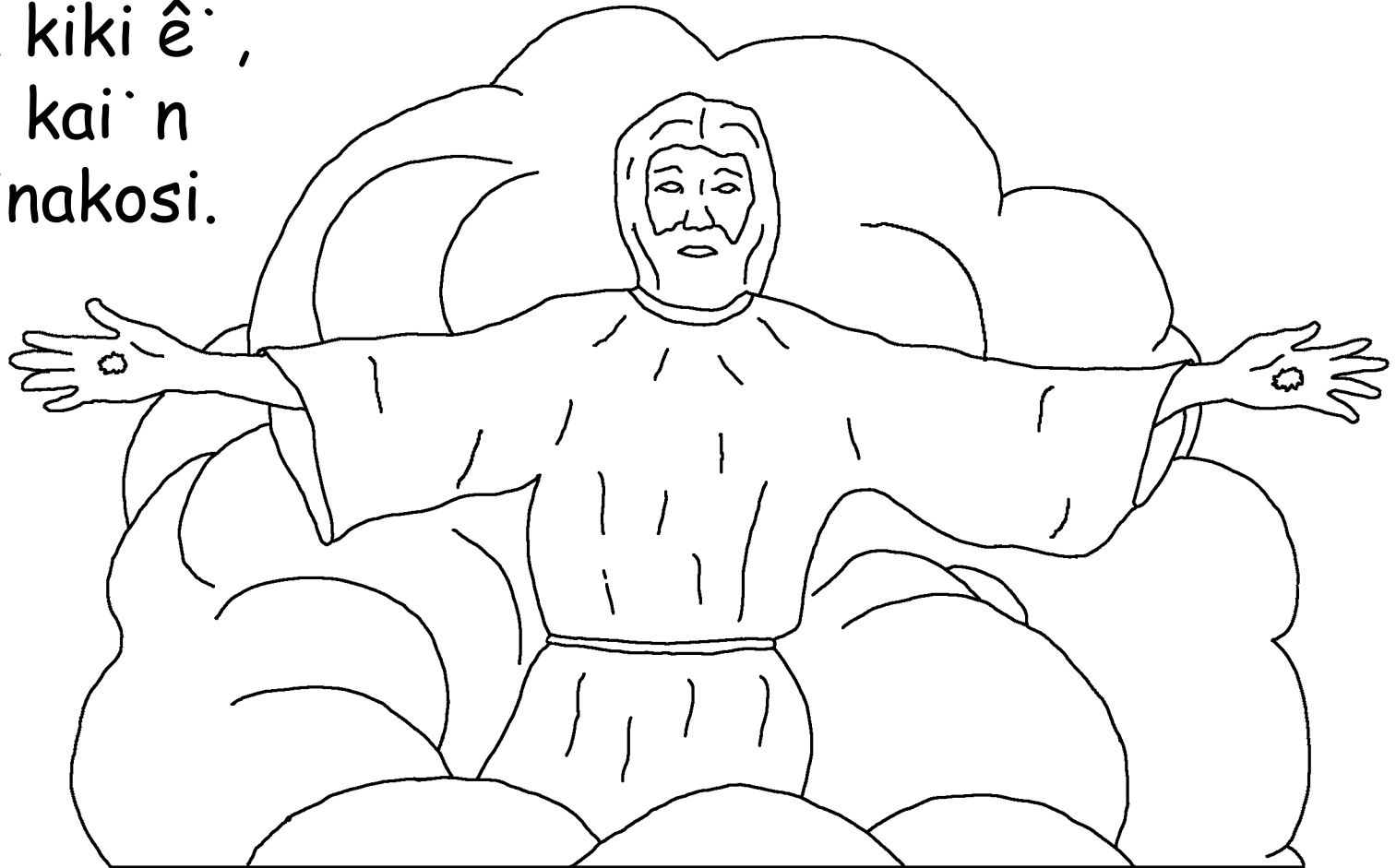
taisisê cinapimasinaaman oowê acimowin êka sapiko ciatawakêyan.



mêka`c ooma cisas kaki ayac akink okii` tamoã`n  
otatoskênakanan kici kisikoa`. êki isinikatak "nitata  
oa` kaikan", êka` mina misin kiyapic ayaa`n kici  
a` kaikanan ê`ti. mitoni êmina` sikin  
maa`c aa` simê êmisakin  
mina minonaka` non apici  
kêkonên ooma akink.  
kâisinaka` kin.

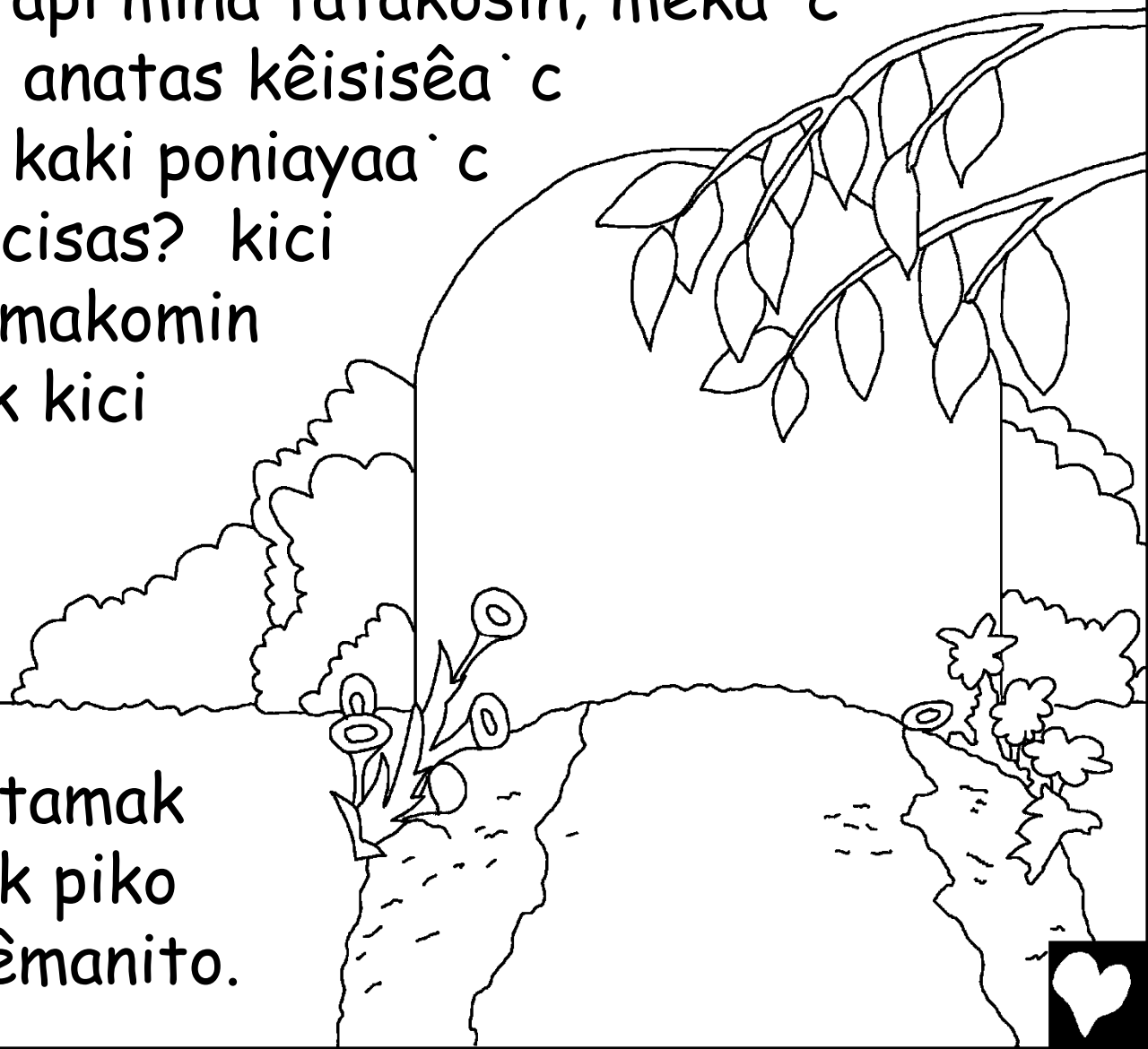


cisas kiikito, "nikamaca ciositoyan kêisiayayan. êka kispin isayan ciositoyan kêisi ayayan, nikatakosin minaa ciotapininan nin onci." cisas êki isac kici kisikok, api kakia niskac nipoii n anci. mêka c otatoskênakanan êkanaa pamaa c, cisas kici kisikok mina kiki ê , pinis kai n kianinakosi.

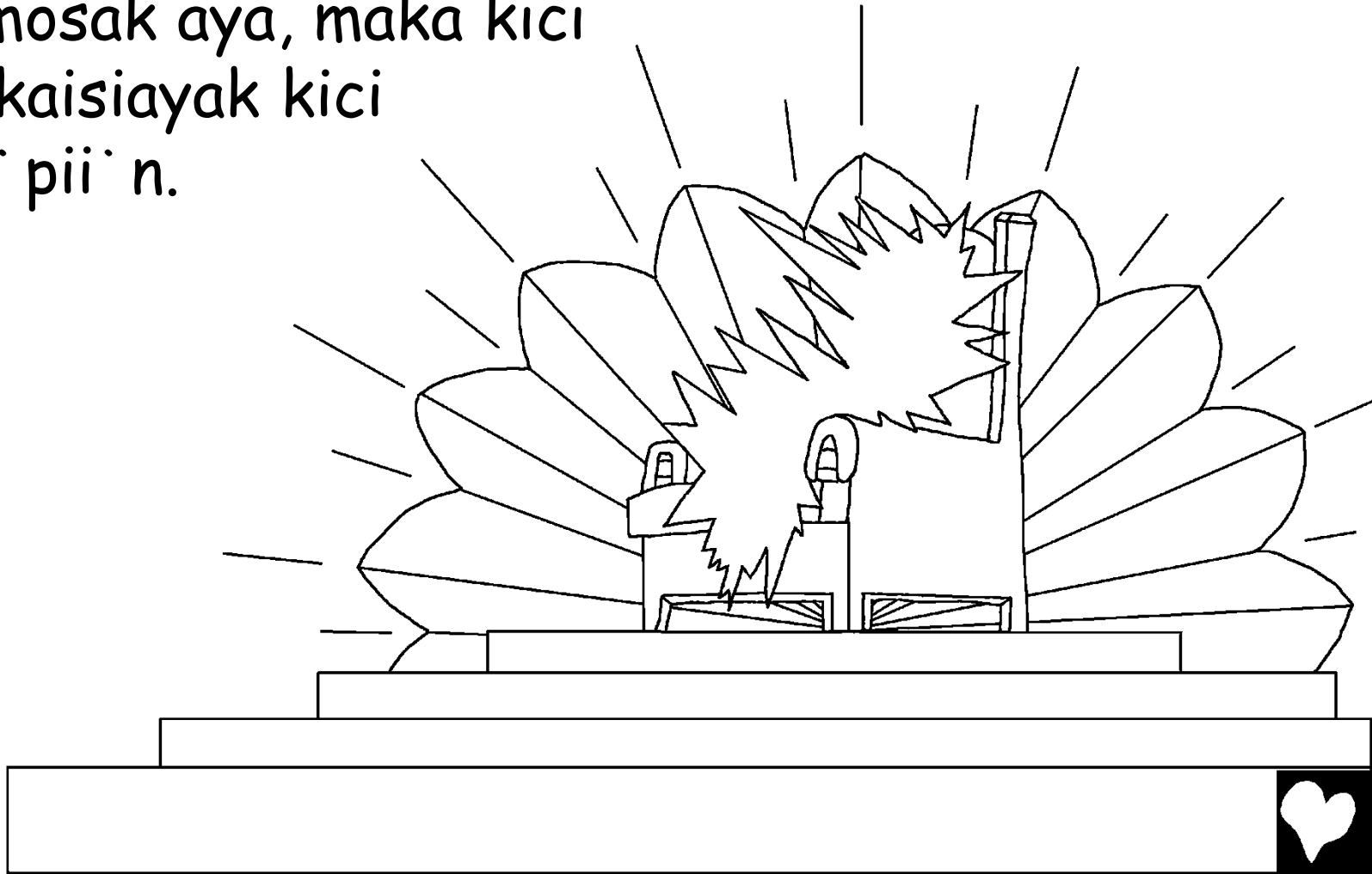


ami apin kakiisisêk, otayamiêa` k kanokêa` k cisas  
kakiikitoc mina êi` pikiêc ciotapinikoa` c. cisas  
kiikito i` pac piko api mina tatakosin, mêka` c  
êka êasaa` pia` c. anatas kêisisêa` c  
otapê` tamok asa kaki poniayaa` c  
kama` yê takosik cisas? kici  
masinaikan kii` tamakomin  
sêmak piko isaa` k kici  
kisikok apin  
kaponiayaa` c  
cii` ciayamaa` c

cisas. api kanakatamak  
kii` yai` naw sêmak piko  
kai` ciayaman kisêmanito.



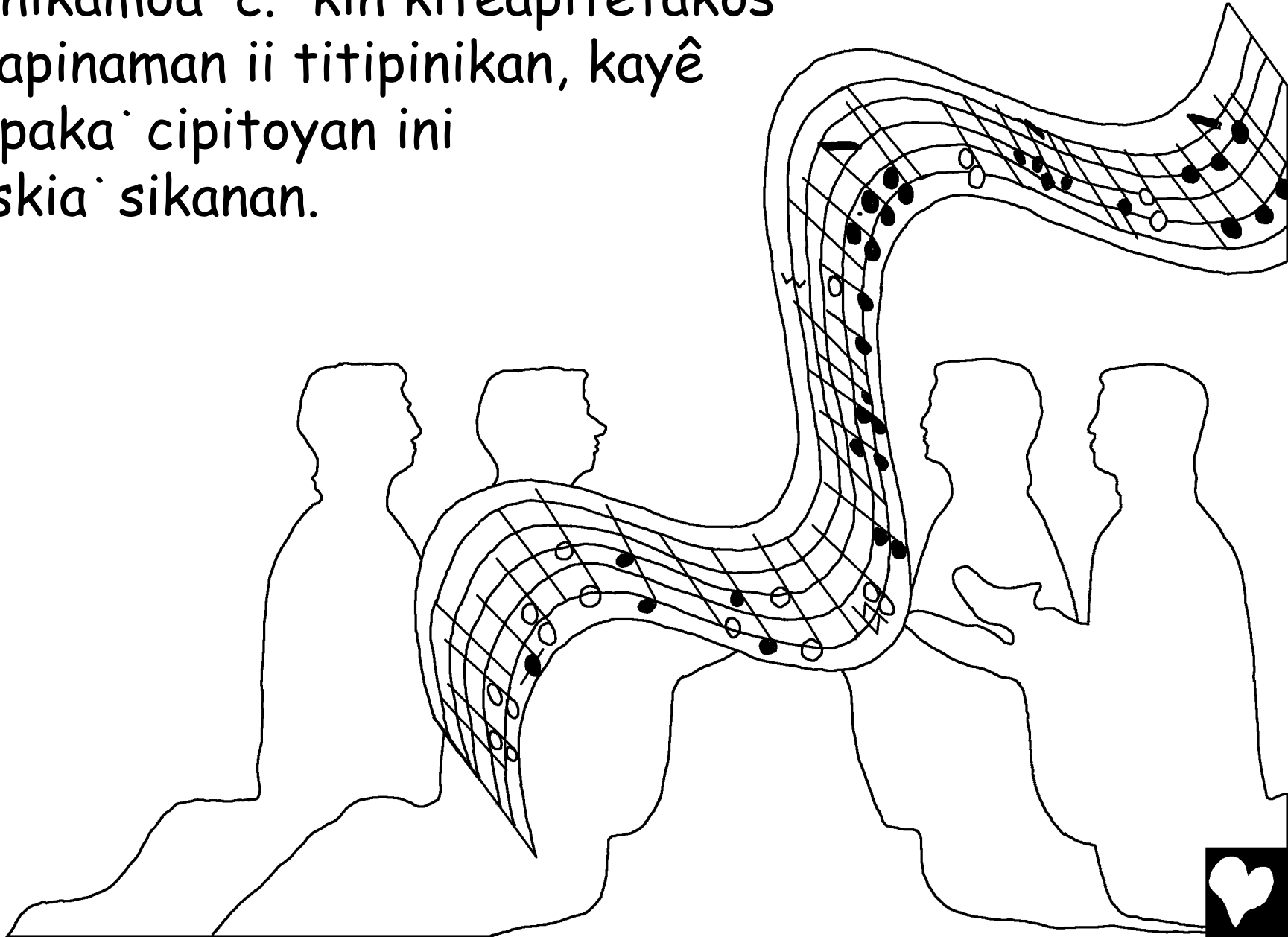
kikêyitakokêi , iska yac masinaikan kaayak kici  
masinaikanik, kii tamakomin kaapici mina sik kici  
kisikok. maa c kaoci mina sik têpê , kici kisikok  
êtî têpê kisêmanito kaisi ayac. kisêmanito  
misiê mosak aya, maka kici  
kisikok kaisiayak kici  
okima a pii n.



okisikok mina kici kisiko ai` yak mamicimaa` k  
kisêmanito kici kisikok . êka. mina kakina  
kisêmanito otayamiêa` k asa kaki  
poni ayaa` c kakina ayaa` k kici  
kisikok. kakina nikamoa` k mina  
mamicimaa` k kisêmaniton.



kinikamoa` k itas oskinikamon ooê`  
êaninikamoa` c. kin kitêapitêtakos  
ciotapinaman ii titipinikan, kayê  
cipapaka` cipitoyan ini  
kipiskia` sikanan.

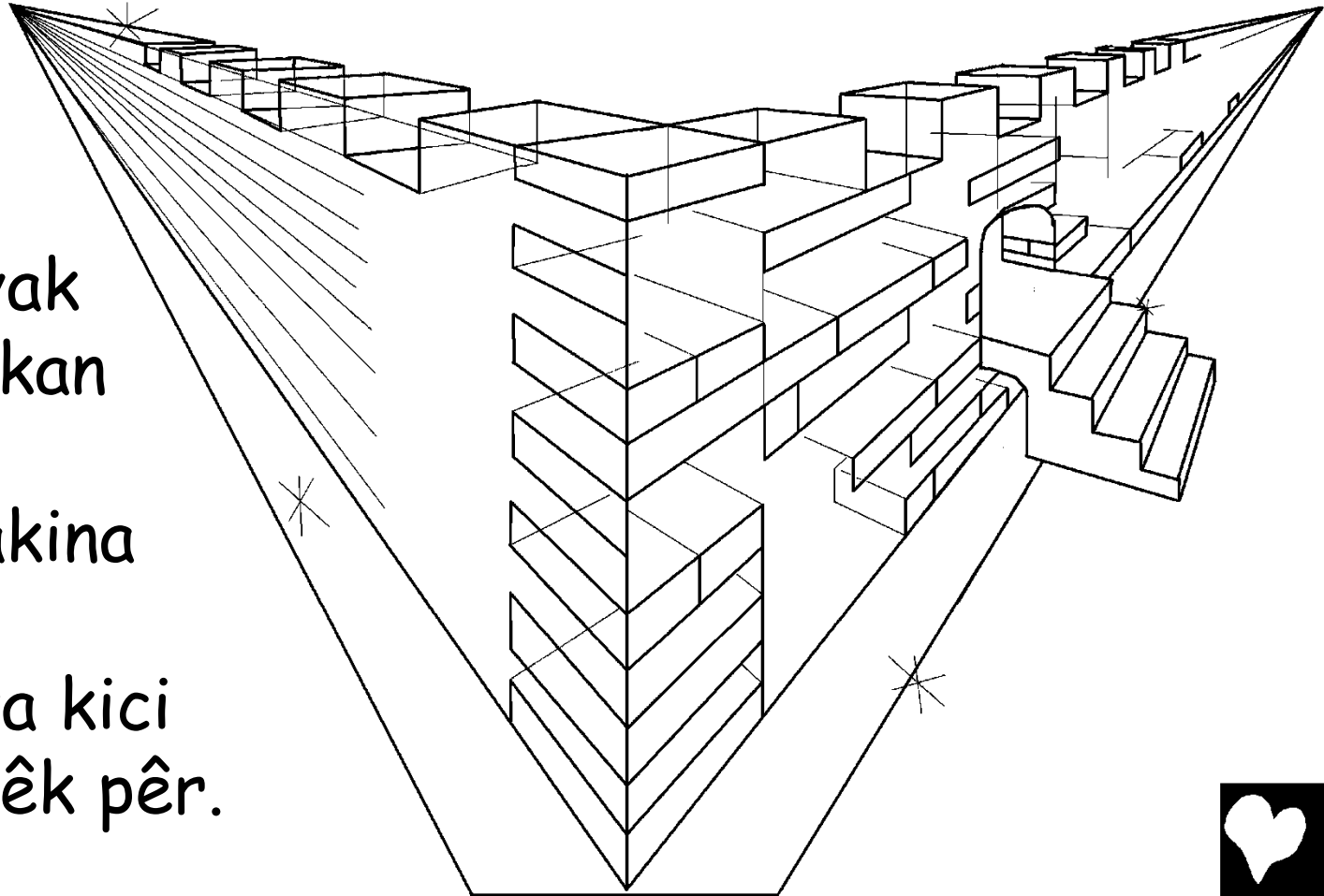


anis kikinisiko, kimiski m itas kikitipaikêtamaa k,  
iima misiê kaocia c, kisêmaniton kitipênimikoa k.  
kakina pêpakanikisii nik, kakina  
kayê êsia i têkin ocii nik, kakina  
kayê pêpakanêa nakosii nik.  
(kikêyitakokêi n 5:9)

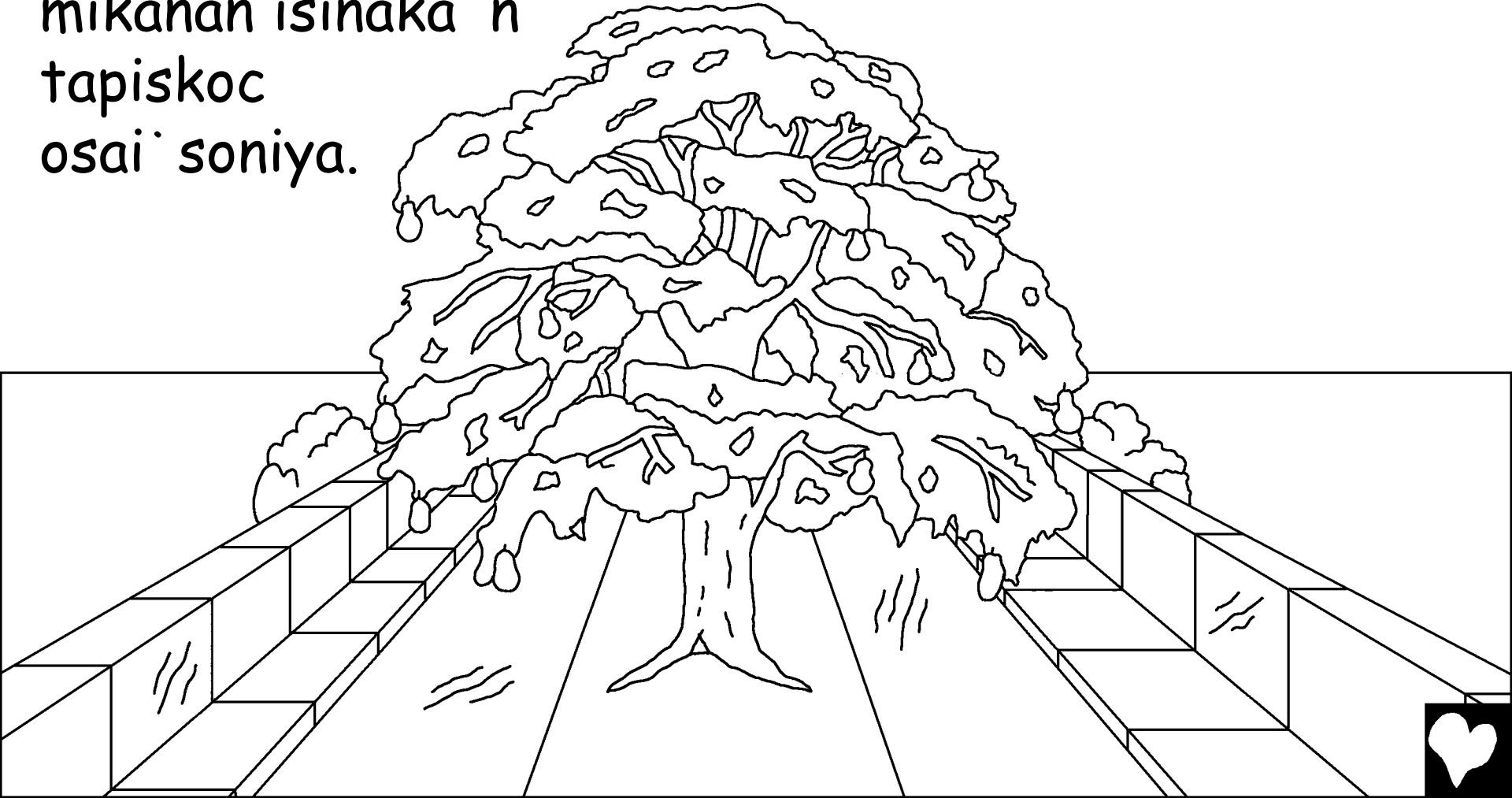


maa' c iska' yac kanimasinaikatêk kici masinaikanik,  
kici kisik êisinikatêk "oski cêrosalam". mitoni têpê  
êmisak, mina mitoni kiispa mênikan misiê' aka' cick.  
mênikan kionci osicikatê caspa êisinikatêk asinin,  
mitoni êa' sêyak. maa' c kaakisoa' c asinik

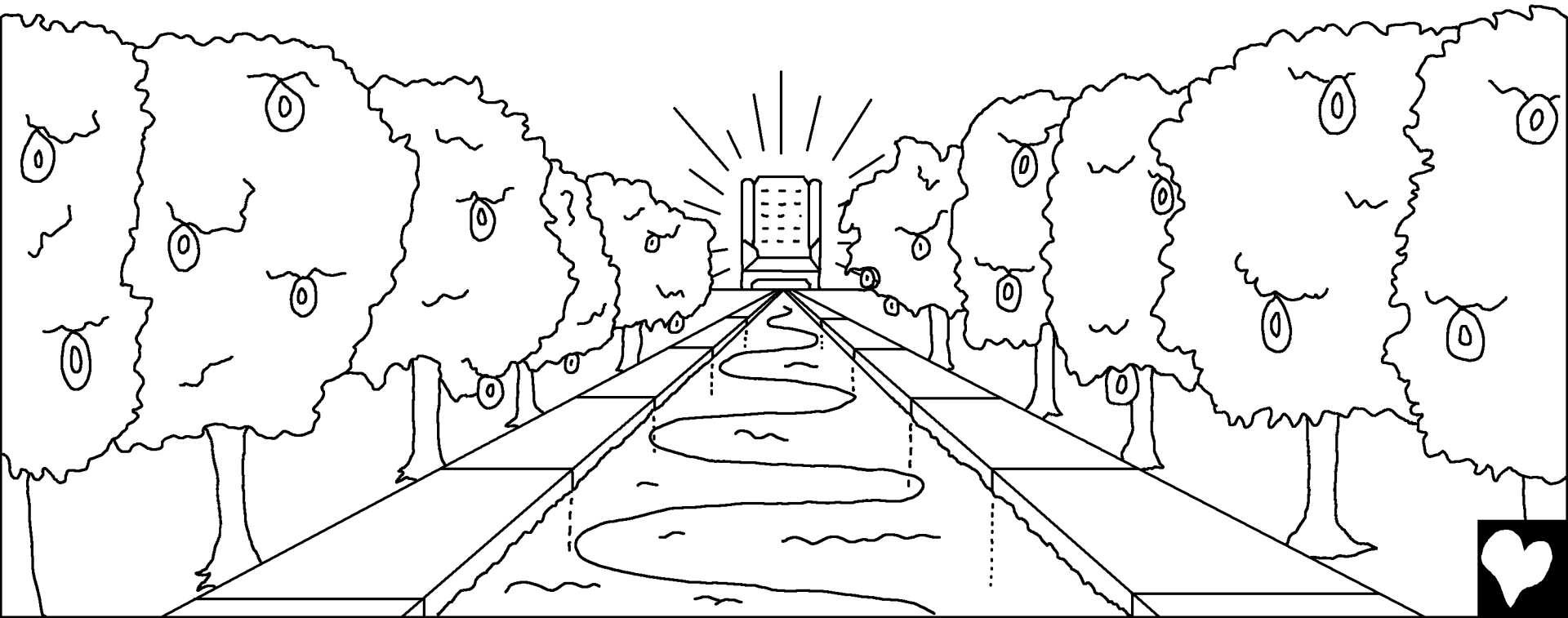
kiapaciaa' k  
misiê' kici  
mênikanik,  
misiê' êa' sêyak  
tapiskoc papakan  
sopikaikan  
êisinaka' k. kakina  
kici itai' n  
iska' têmik aya kici  
asini êisinikatêk pêr.



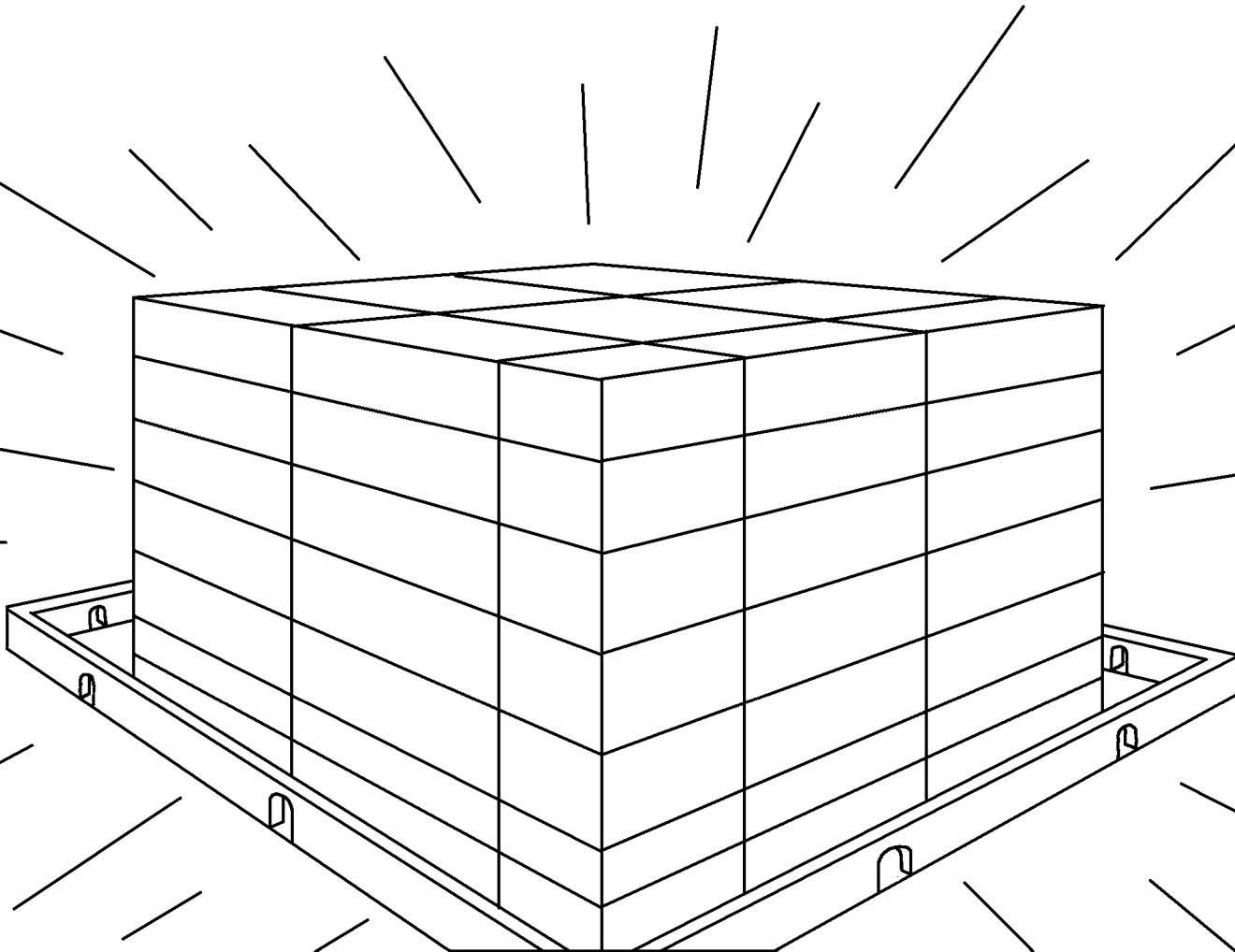
maa`c kici iska`têm kai`n i`kac êkipaikatêk. mati  
kikapitikêmin ci atai`inapiyak . . . . têpê`mamakac!  
kici kisikok têpê`maa`c êmina`sik pitikamik, kici  
itai`n isinaka`n osai`soniya mitoni êa`sêyak. kakina  
mikanan isinaka`n  
tapiskoc  
osai`soniya.



minonaka`n mitoni sipi kaonci pimicia`n kisêmanito  
okici apii`nik onci. kêkê`kitê sipi kiisipatakiso  
pimatisii`ni mitik, nistam kiaya itinik. ooê`mitik  
mitoni êkitêtaka`k. êayak nisosap papakan minisan,  
pakan taso pisim êayak. êka`anipisan maa`c êayak  
minoayai`n.



kai n nataê yitaka n pisim mina tipiskai pisin ê ti  
kici kisikok . kisêmanito piko okistêyitakosii n  
misiê taa sêya. kai n i kac aya êtipikak kici  
kisikok.



pisiskia` k mina mitoni pakan tainêtakosia` k ê` ti kici  
kisikok. mitoni ênokatisia` c mina êototêmia` c.  
maikanak mina mayatika` k tapiskoc taa` i` sinia` k  
maskosin. tapiskoc mina misipisiw tamiciso  
maskosi tapiskoc mistos. kisêmanito ikito, "êka  
cii` sakiîê` a` c mina êka cinisia` nacicikêa` c nikanaci  
a` cim."



kapisi kanaa` piyak, kia` patamin atit kêkonan êka  
êayak kici kisikok. kai` n aya maci ikitoi` n. kai` n  
ai` ya mikaso mina kai` n ai` ya  
pêayakêyimiso. kai` n  
mina kipapiskaikatê  
iska` têman, êka  
êayaa` c kakimotia` c  
ê` ti kici kisikok.  
kai` n ayaa` k  
kakiyaskia` c,  
onipaiê` , mitêê` ,  
mina kotak maci  
ayaa` k. kai` m  
kêkon maci itii` n  
aya kici kisikok.



kici kisikok kisêmanito kaisiayac kai`n kêkon  
ocikaa`pii`n taaya. êskam, kisêmanito  
otanisininiman êocikaa`pia`c,  
mêka`c kaayaa`c animisii`n ooma  
pimatisii`nnik. maka kici kisikok,  
kisêmanito kakina oka kasian  
oncikaa`pii`nan.

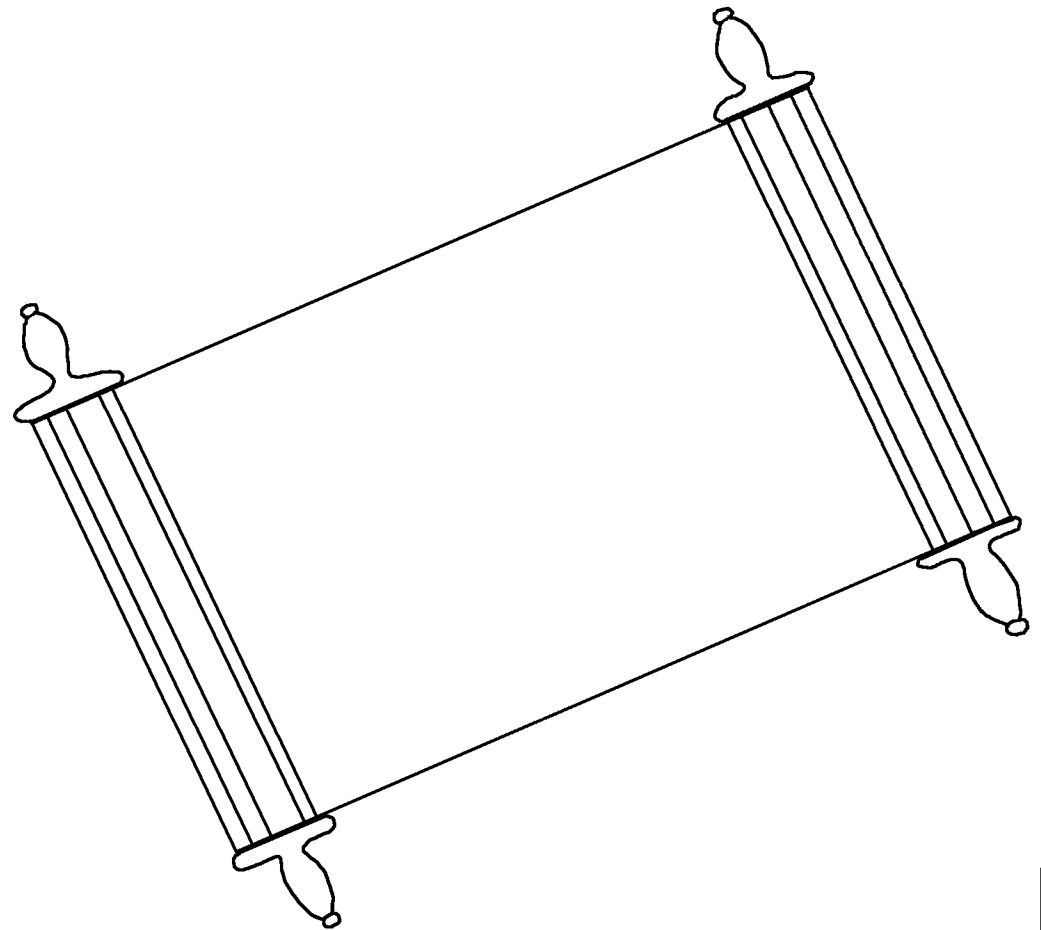


kai`n ai`ya taponipimatisi kici kisikok. kakina  
otapê` tamok tai` ciayamaa` k kisêmanito. kai`n  
kêkon pikiskatamoi`n, kai`n mina matoi`n, kai`n  
i` sakêtamoi`n. kai`n akosii`n, kai`n pakanêoi`n,  
kai`n naikakêi`n.

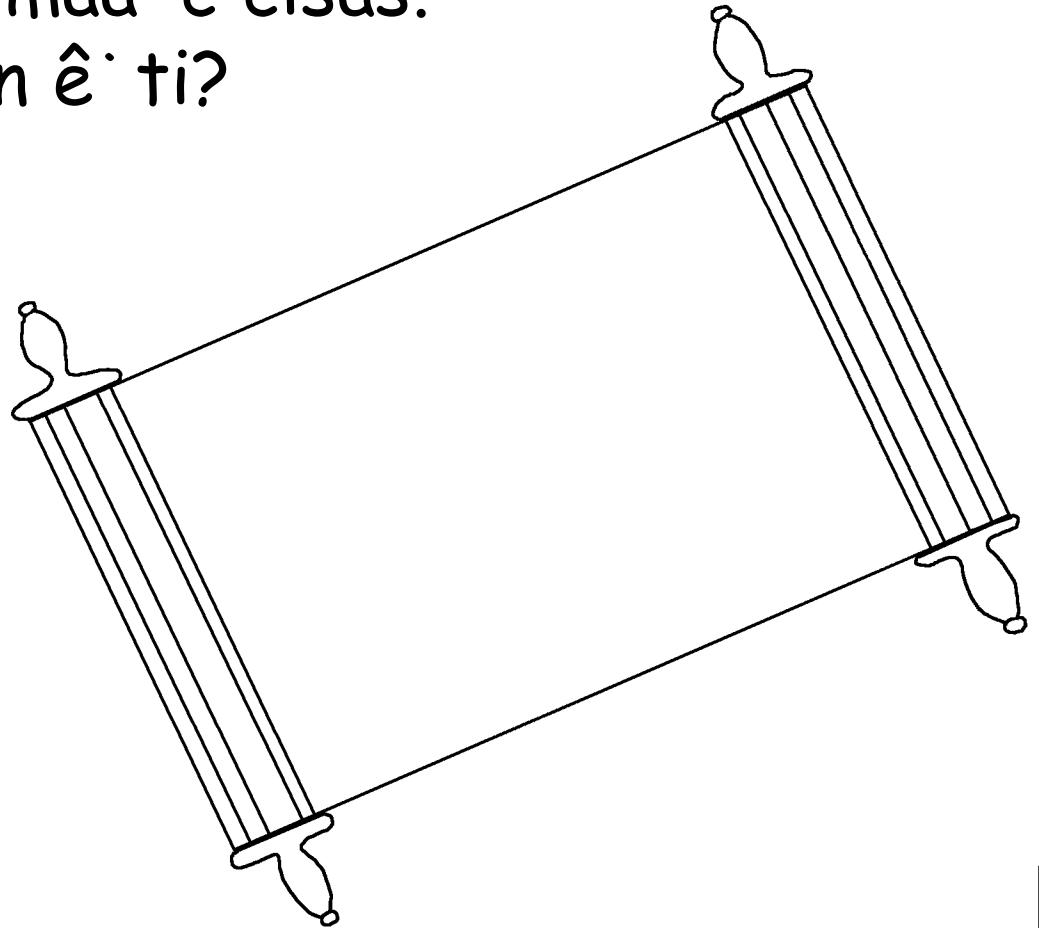
kakina ai`yak  
kici kisikok  
tamia` tama`k  
cii`ci ayaa`c  
kisêmanito.



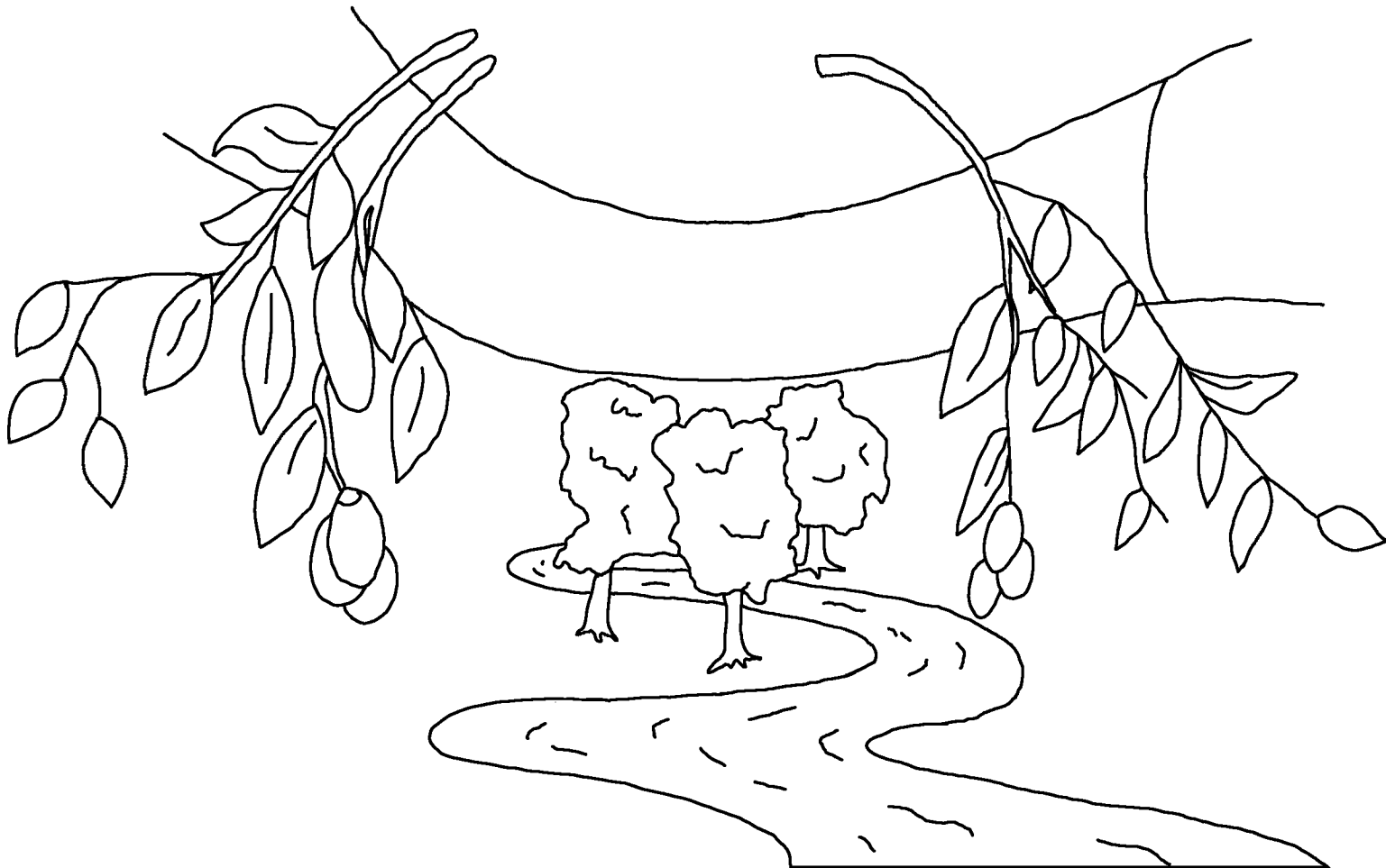
maa`c kici k êkon, kici kisikok aya kakina napêsisak  
mina iskê`sisak (êka`mina kanisinitai`kia`c) kakina  
ai`yak katapê`tamoaa`c cisas opimaciiê`mia`mina  
êtapê`tamoaa`c kisêmanito otokimamia`.



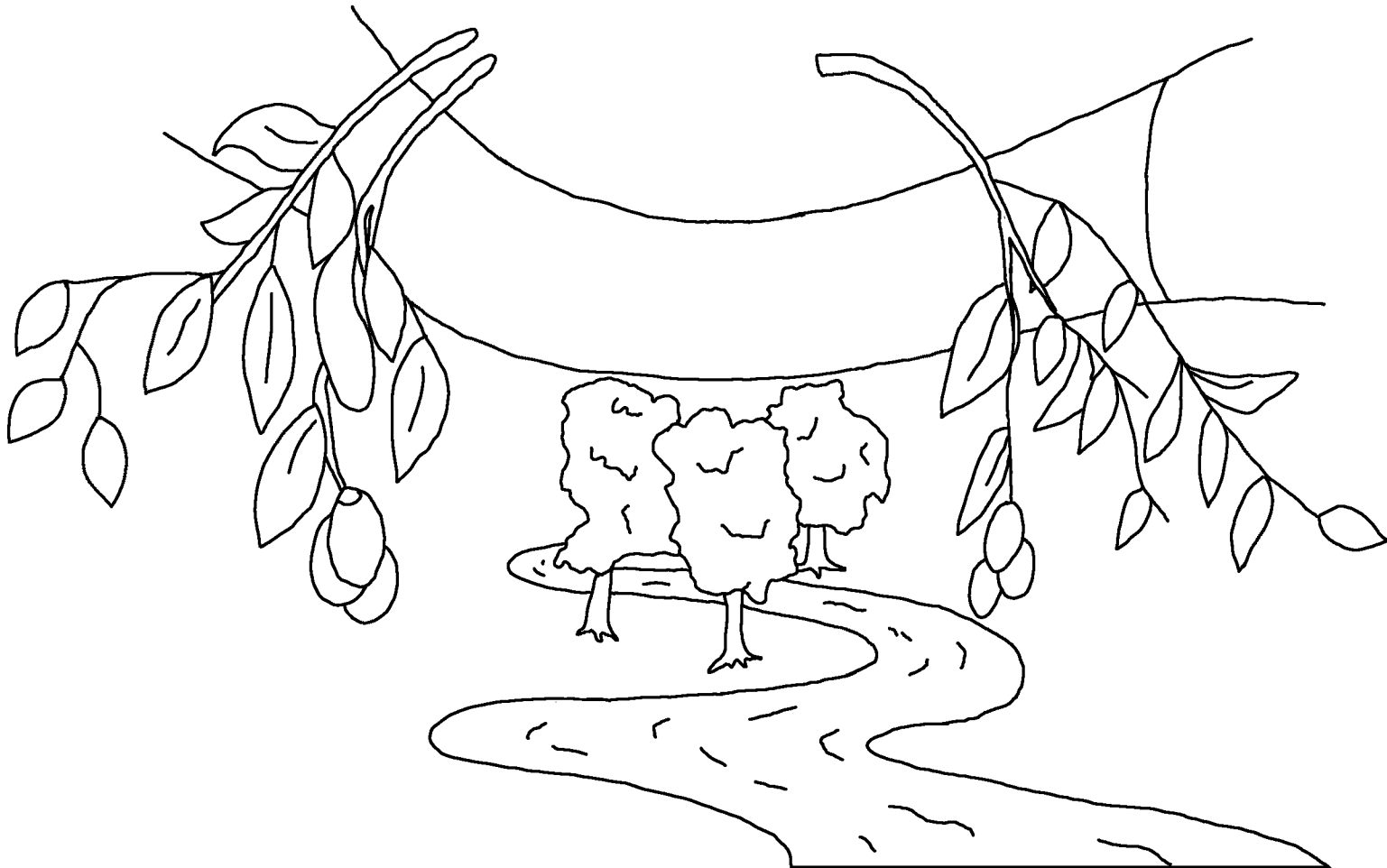
kici kisikok aya masinaikan êisinikatêk  
mayatiko masinaikan pimatisii`n. kakina  
ai`yak êmasinaikasoac. kikikêtan na  
aa`nênak kamasinaikasoac? kakina  
piko ai`yak kakiapênimaa`c cisas.  
kêkina kimasinaikason ê`ti?



iska`yac kamasinaikatêk kici masinaikanik mitoni  
mina`sin kakê` cimoi` n aya kici kisikok onci. "kanaci  
acak mina i` kitoi` ikê` kayê kakina kanotak  
taikito pitakosinin`!"



kayê kin aê· nêniî· yan, apê pisan, piko ai· yan iko  
kanotayapakê· yan, apê pisan iko kanotapakê· yan, apê  
pisan, piko ai· ya inêtak pisan iko otapinan  
kapimatisiskakêmakak nipi.



kici kisikok, kisêmanito omino a` kaikan  
kisêmanito owê otacimowin kici masinaikanik  
kikawapatan

ca` n 14; 2 karitiyanan 5;  
kikêyitakokêi` n 4, 21, 22

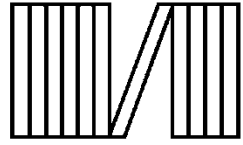
"êpakitenikatêk kit itwêwin wastênikêmakan."  
Psalm 119:130





ami iskwayac

60



60



kici masinaikan êwitamakoyak kamamatêyitakosic kisêmanito  
kakiosiikoyak ênataê ·nimikoyak mitoni kwayak cikikênimaya.

kisêmanito êkikêtak êkimahcitotamak, êisinikatêk macitiwin.  
ayamiikowin tanipo, maka kisêmanito êspici sakiikoyan, oki pakitinan  
opêsiko kosisan, cisas êki ponipimatisip asitêyatikok, amii êki ohci  
otapinak kakina kimacitiwininan. êkwa cisas mina kipimatisi mina  
kianikiwê kicikisikok. kispin kitapwênima cisas mina êkakwêcimap  
ciponêyistamakoyan kakina kimacitiwinan, êkwa têpwê okatotan,  
êkwa tapitikê mina cipimatisit kitêik. êkwa mina  
cianipimatisiyan kakikê mina kakikê.

kispin oowê têpwêtaman kaikitomakak, êkwa oowê kikaisi  
ayamia kisêmanito; kasakiitan cisas, têpwê ninisitotan kin  
êkisêmanitowiyan, êkipianisininiwiyan kakinipoyan nimacitiwinan  
ohci êkwa asa mina êpimatisiyan. mati têpwê pipitikên nipimatisiwinik  
mina ponêyitamawin kakina kêkomacitiwin kakitotaman têpwê êkwa  
ciayayan oski pimatisiwin êkwa êpêsiko kisikak ciwawiciyayaminan kici  
kisikok. wiciis têpwê cikwayakopimatisiyan tapiskop kinicanis. êmên.

ayamiton kici masinaikan mina ayamia kisêmanito  
taso kisika. sênt cwan 3:16

