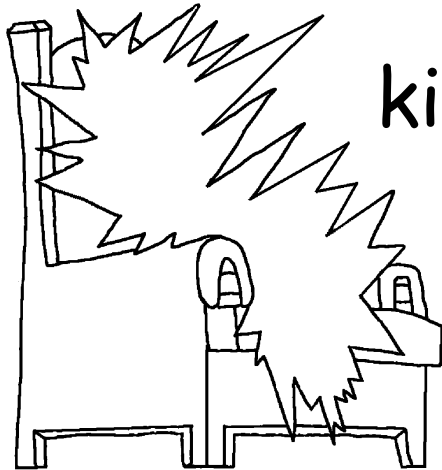


kici masinaikan awasisak ohci
pakitinam



kici kisikok,
kisêmanito omino
a` kaikan



wiya kimasinaikê: Edward Hughes

wiya kimasinatêsicikê: Lazarus
Alastair Paterson

Sarah S.

wiya kiitwêstamakê: Bessie McPeck

wiya kiosita: Bible for Children
www.M1914.org

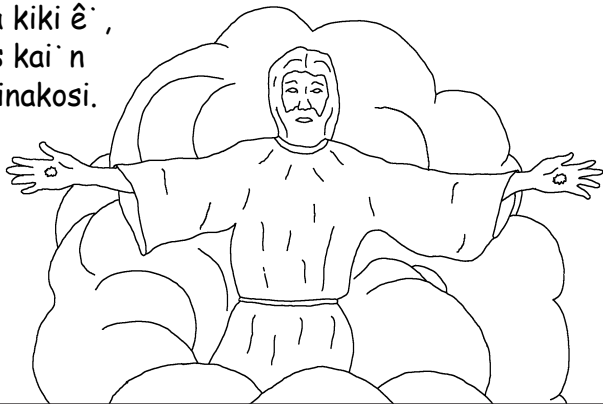
©2026 Bible for Children, Inc.

taisîê cinapimasinaaman oowê acimowin êka sapiko ciatawakêyan.

mêka` c ooma cisas kaki ayac akink okii` tamoaa` n
otatoskênakanan kici kisikoa` . êki isinikatak "nitata
oa` kaikan", êka` mina misin kiyapic ayaa` n kici
a` kaikanan ê` ti. mitoni êmina` sikin
maa` c aa` simê êmisakin
mina minonaka` non apici
kêkonên ooma akink.
kâisinaka` kin.



cisas kiikito, "nikamaca ciositoyan kêisiayayan. êka` kispin isayan ciositoyan kêisi ayayan, nikatakosin minaa` ciotapininan nin onci." cisas êki isac kici kisikok, api kakia` niskac nipoi` n anci. mêka` c otatoskênakanan êkanaa` pamaa` c, cisas kici kisikok mina kiki ê` , pinis kai` n kianinakosi.



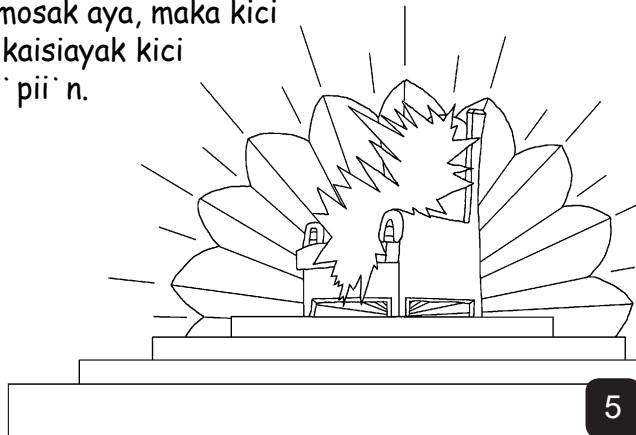
3

ami apin kakiisisêk, otayamiêa` k kanokêa` k cisas kakiikitoc mina êi` pikiêc ciotapinikoa` c. cisas kiikito i` pac piko api mina tatakosin, mêka` c êka` êasaa` pia` c. anatas kêisisêa` c otapê` tamok asa kaki poniayaa` c kama` yê takosik cisas? kici masinaikan kii` tamakomin sêmak piko isaa` k kici kisikok apin kaponiayaa` c cii` ciayamaa` c

cisas. api kanakatamak kii` yai` naw sêmak piko kai` ciayaman kisêmanito.

4

kikêyitakokêi` , iska` yac masinaikan kaayak kici masinaikanik, kii` tamakomin kaapici mina` sik kici kisikok. maa` c kaoci mina` sik têpê` , kici kisikok êtî têpê` kisêmanito kaisi ayac. kisêmanito misiê` mosak aya, maka kici kisikok kaisiayak kici okima` a` pii` n.



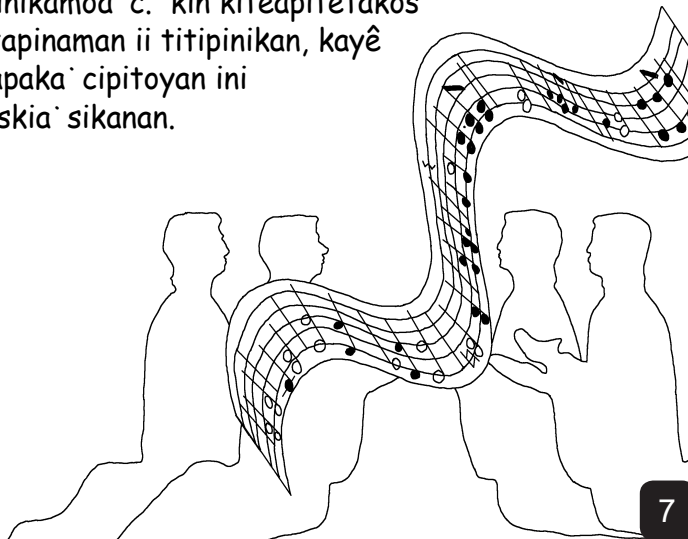
5

okisikok mina kici kisiko ai` yak mamicimaa` k kisêmanito kici kisikok . êka. mina kakina kisêmanito otayamiêa` k asa kaki poni ayaa` c kakina ayaa` k kici kisikok. kakina nikamoa` k mina mamicimaa` k kisêmaniton.



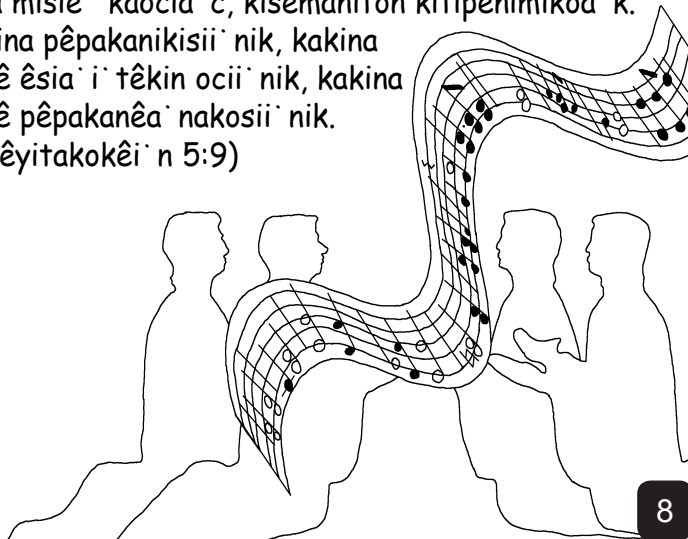
6

kinikamoa` k itas oskinikamon ooê` êanikamoa` c. kin kitêapitêtakos ciotapinaman ii titipinikan, kayê cipapaka` cipitoyan ini kipiskia` sikanan.



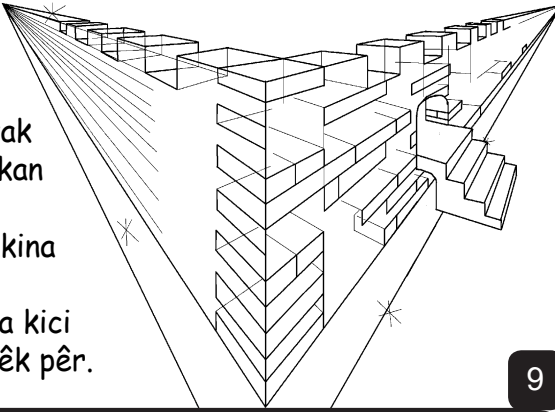
7

anis kikinisiko, kimiski` m itas kikitipaikêtamaa` k, iima misiê` kaocia` c, kisêmaniton kitipênimikoa` k. kakina pêpakanikisii` nik, kakina kayê êsia` i` têkin ocii` nik, kakina kayê pêpakanêa` nakosii` nik. (kikêyitakokêi` n 5:9)



8

maa' c iska' yac kanimasinaikatêk kici masinaikanik, kici kisik êsinikatêk "oski cêrosalam". mitoni têpê' êmisak, mina mitoni kiispa mênikan misiê' aka' cick. mênikan kionci osicikatê caspa êsinikatêk asinin, mitoni êa' sêyak. maa' c kaakisoa' c asinik kiapaciaa' k misiê' kici mênikanik, misiê' êa' sêyak tapiskoc papakan sopikaikan êsinaka' k. kakina kici itai' n iska' têmik aya kici asini êsinikatêk pêr.



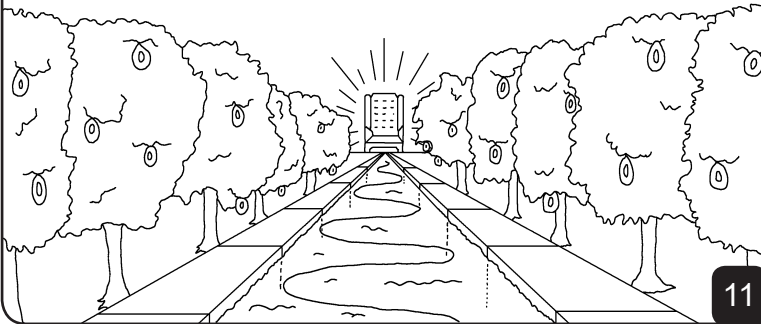
9

maa' c kici iska' têm kai' n i' kac êkipaikatêk. mati kikapitikêmin ci atai' inapiyak . . . têpê' mamakac! kici kisikok têpê' maa' c êmina' sik pitikamik, kici itai' n isinaka' n osai' soniya mitoni êa' sêyak. kakina mikanan isinaka' n tapiskoc osai' soniya.



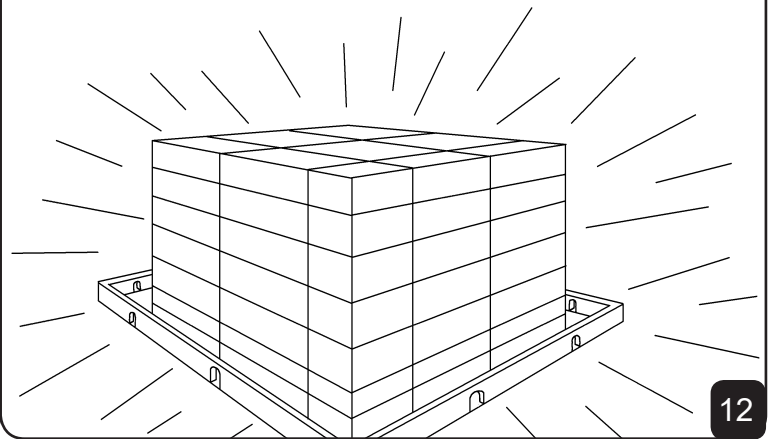
10

minonaka' n mitoni sipi kaonci pimicia' n kisêmanito okici apii' nik onci. kêkê' kitê sipi kiisipatakiso pimatisii' ni mitik, nistam kiaya itinik. ooê' mitik mitoni êkitêtaka' k. êayak nisosap papakan minisan, pakan taso pisim êayak. êka' anipisan maa' c êayak minoyai' n.



11

kai' n nataê' yitaka' n pisim mina tipiskai' pisin ê' ti kici kisikok . kisêmanito piko okistêyitakosii' n misiê' taa' sêya. kai' n i' kac aya êtipikak kici kisikok.



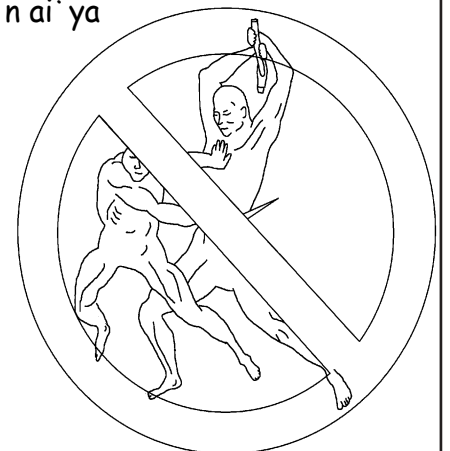
12

pisiskia' k mina mitoni pakan tainêtakosia' k ê' ti kici kisikok. mitoni ênokatisia' c mina êototêmia' c. maikanak mina mayatika' k tapiskoc taa' i' sinia' k maskosin. tapiskoc mina misipisiw tamiciso maskosi tapiskoc mistos. kisêmanito ikito, "êka cii' sakiiê' a' c mina êka cinisia' nacicikêa' c nikanaci a' cim."



13

kapisi kanaa' piyak, kia' patamin atit kêkonan êka êayak kici kisikok. kai' n aya maci ikitoi' n. kai' n ai' ya mikaso mina kai' n ai' ya pêayakêyimiso. kai' n mina kipapiskaikatê iska' têman, êka êayaa' c kakimotia' c ê' ti kici kisikok. kai' n ayaa' k kakiyaskia' c, onipaiê' , mitêê' , mina kotak maci ayaa' k. kai' m kêkon maci itii' n aya kici kisikok.



14

kici kisikok kisêmanito kaisiayac kai`n kêkon ocikaa`pii`n taaya. êskam, kisêmanito otanisiniman êocikaa`pia`c, mêka`c kaayaa`c animisii`n ooma pimatisii`nnik. maka kici kisikok, kisêmanito kakina oka kasian oncikaa`pii`nan.



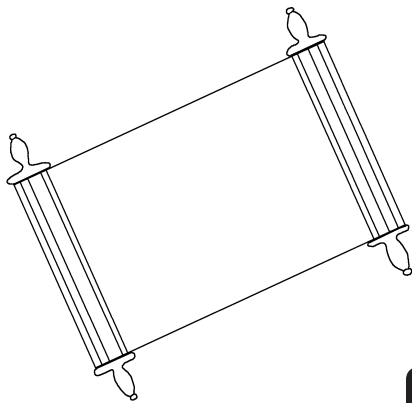
15

kai`n ai`ya taponipimatisi kici kisikok. kakina otapê`tamok tai`ciayamaa`k kisêmanito. kai`n kêkon pikiskatamoi`n, kai`n mina matoi`n, kai`n i`sakêtamoi`n. kai`n akosii`n, kai`n pakanêoi`n, kai`n naikakêi`n. kakina ai`yak kici kisikok tamia`tama`k cii`ci ayaa`c kisêmanito.



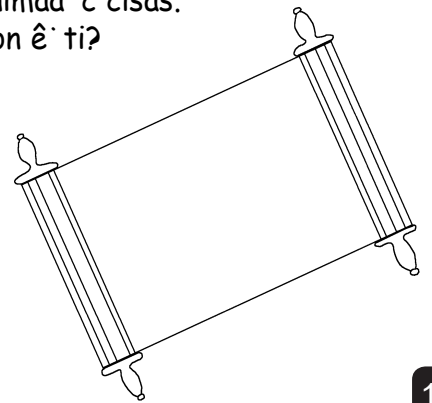
16

maa`c kici kêkon, kici kisikok aya kakina napêsisak mina iskê`sisak (êka`mina kanisinitai`kia`c) kakina ai`yak katapê`tamoac`c cisas opimaciiê`mia`mina êtapê`tamoac`c kisêmanito otokimamia`.



17

kici kisikok aya masinaikan êisinikatêk mayatiko masinaikan pimatisii`n. kakina ai`yak êmasinaikasoac`c. kikikêtan na aa`nênak kamasinaikasoac`c? kakina piko ai`yak kakiapênimaa`c cisas. kêkina kimasinaikason ê`ti?



18

iska`yac kamasinaikatêk kici masinaikanik mitoni mina`sin kakê`cimoi`n aya kici kisikok onci. "kanaci acak mina i`kitoi`ikê`kayê`kakina kanotak taikito pitakosinin`!"



19

kayê`kin aê`nênii`yan, apê`pisan, piko ai`yan iko kanotayapakê`yan, apê`pisan iko kanotapakê`yan, apê`pisan, piko ai`ya inêtak pisan iko otapinan kapimatisiskakêmakak nipi.



20

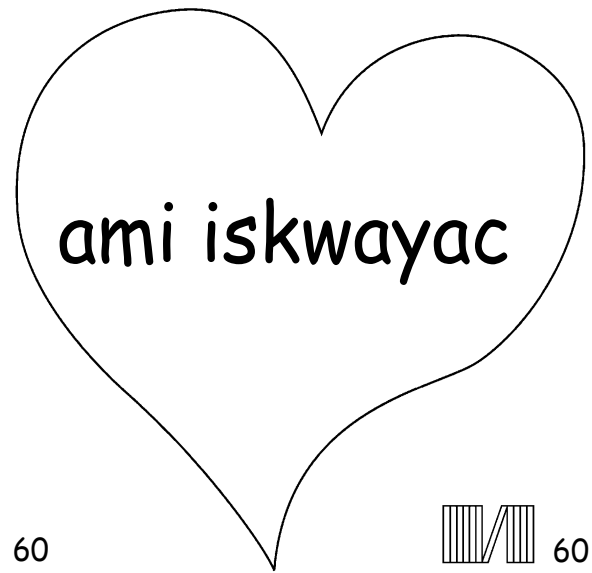
kici kisikok, kisêmanito omino a` kaikan
kisêmanito owê otacimowin kici masinaikanik

kikawapatan

ca` n 14; 2 karitiyanan 5;
kikêyitakokêi` n 4, 21, 22

"êpakitenikatêk kit itwêwin wastênikêmakan."
Psalm 119:130

21



60



60

22

kici masinaikan êwitamakoyak kamamatêyitakosic kisêmanito
kakiosikoyak ênataê` nimikoyak mitoni kwayak cikikênimaya.

kisêmanito êkikêtak êkimahcitotamak, êsinikatêk macitiwin.
ayamiikowin tanipo, maka kisêmanito êspici sakiikoyan, oki pakitinan
opêsiko kosisan, cisas êki ponipimatisip asitêyatikok, amii êki ohci
otapinak kakina kimacitiwininanan. êkwa cisas mina kipimatisi mina
kianikiwê kikikisikok. kispin kitapwênima cisas mina êkawkêcimap
ciponêyistamakoyan kakina kimacitiwinan, êkwa têpwê okatotan,
êkwa tapitikê mina cipimatisit kitêik. êkwa mina
cianipimatisiyan kakikê mina kakikê.

kispin oowê têpwêtaman kaikitomakak, êkwa oowê kikaisi
ayamia kisêmanito; kasakiitan cisas, têpwê ninisitotan kin
êkisêmanitowiyân, êkipianisininiwiyân kakinipoyan nimacitiwinan
ohci êkwa asa mina êpimatisiyan. mati têpwê pipitikên nipimatisiwinik
mina ponêyitamawin kakina kêkomacitiwin kakitotaman têpwê êkwa
ciayayan oski pimatisiwin êkwa êpêsiko kisikak ciwawiciyayaminan kici
kisikok. wiciis têpwê cikwayakopimatisiyan tapiskop kinicanis. êmên.

ayamiton kici masinaikan mina ayamia kisêmanito
taso kisika. sênt cwan 3:16

23