

www.BibleForChildren.org



NSANJUA 14



Ne ra Jesu bi 'ñembabi yá nxadi: –Oguí tu ri m̄ih̄. Nu'ah̄ guí camfrih̄ Ajuá ma Dada, hangue camfriguih̄ nehe. Nuni hab̄ bí 'b̄ Ajuá ma Dada xi bí ja ndunthi ya ngu. Nu'b̄ di othohm̄, ya stá xi'ahm̄h̄.



Nuga ma ga ma pa ga hoc'a'ihɯ habɯ ma gui 'bɯhɯ.
Ne xcrá ma pa ga hoc'a'ihɯ habɯ gui 'bɯhɯ, ma ga
yopa pengui pa ga tsix'a'ihɯ pa gui 'bɯhɯ habɯ ma ga
'bɯca.



Núga drá Xuua ri cuguih̄, ne mahyεgui drí sufrih̄
ya ts'othogui. Pe da za ga tsεth̄ ngue'a
mahyεgui ma mfenih̄ co ra Zidada

Jesucristo nú'a to'o
faxcaguih̄ pa da za



ga 'b̄th̄ con gue'a
hab̄ di nda'a.



Nuga ndí 'b̄i ja 'nara zi hai rá thuhu Patmo,
nura hai'á o madetho de ra ndehe. Ja guehni
bá ts'ogagui, ja ra uenda ndí jot'a fadi,

ngue'á ndí m̄ambabi rá
noya Ajuá ne ndí

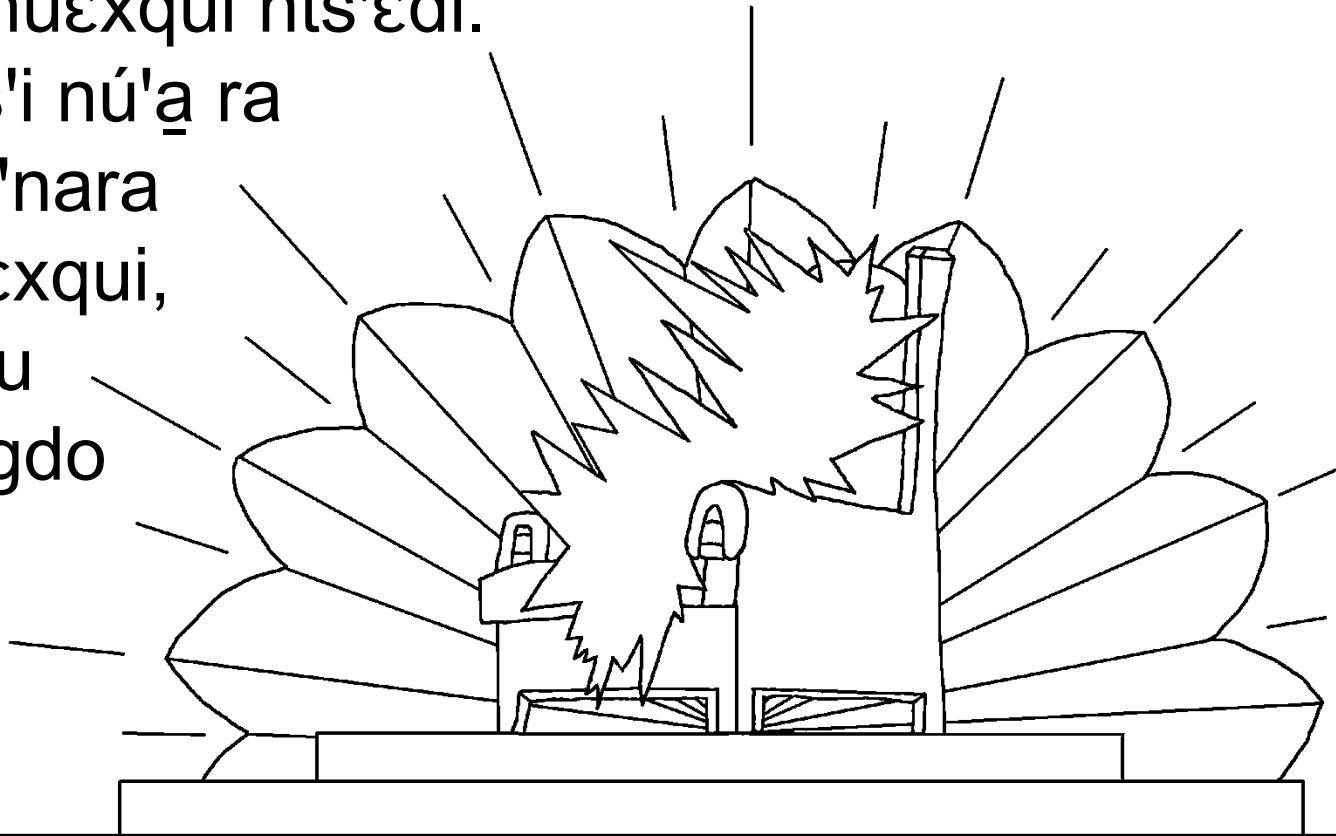


damajuani de ra
Zidada Jesucristo.



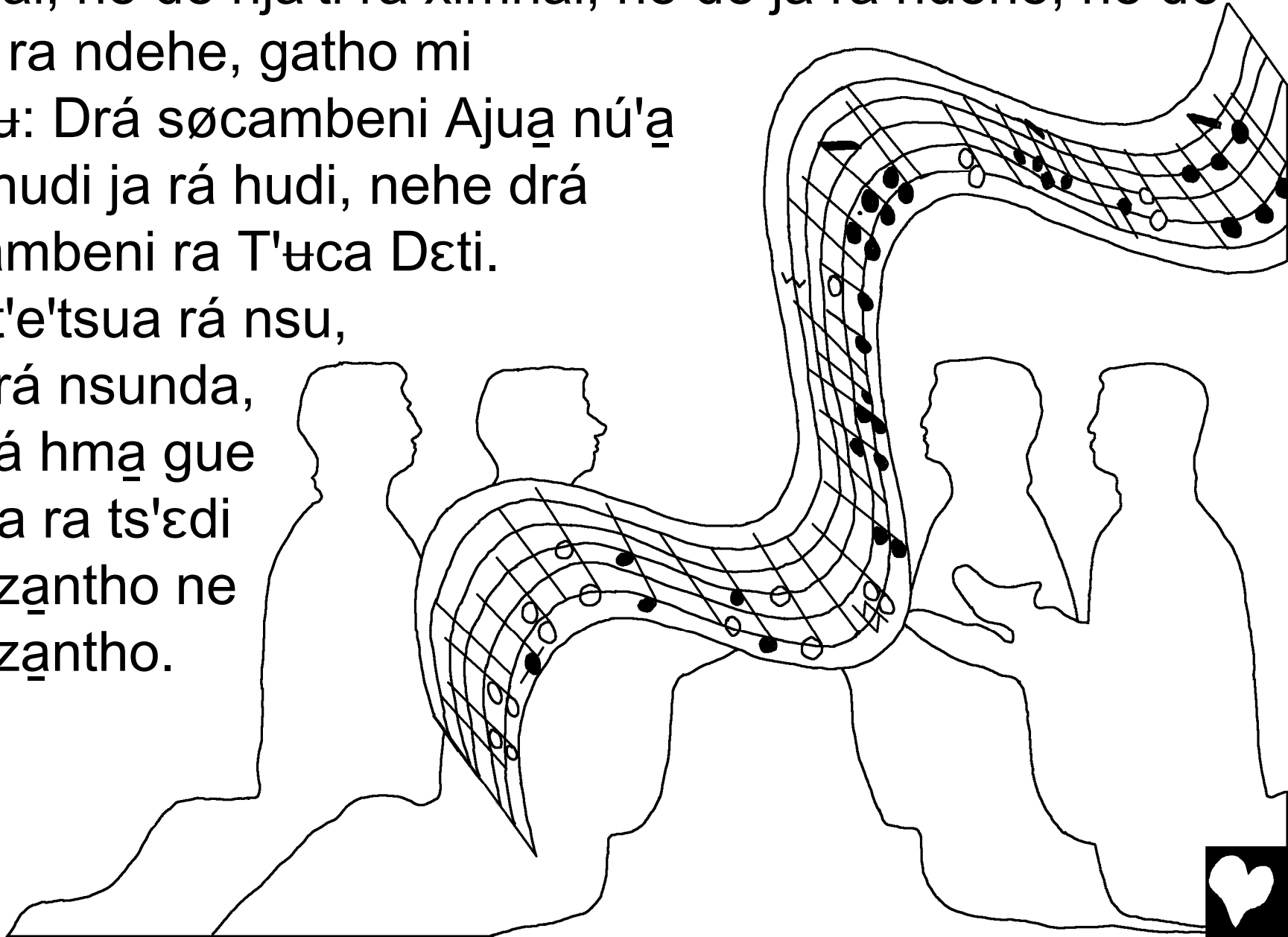
Y 'bestho nura ora'a ra Maça Ndahi bi 'ñutqui dega
thedi 'na mi hudi ja 'nara hudi nuni mahets'i, y nú'a to
mi huhni mri hnequi ngu 'nara t'axa do nú'a t'embi ra
jaspe, nehe mri hnequi ngu 'nara thenga do rá thuhu ra
cornalina, xi mi huexqui nts'edi.

Y de ja rá nthets'i nú'a ra
hudi'a mi 'bahni 'nara
'bejri asta mi huexqui,
ne mi hnequi ngu
'ñena 'nara c'angdo
rá thuhu
esmeralda.



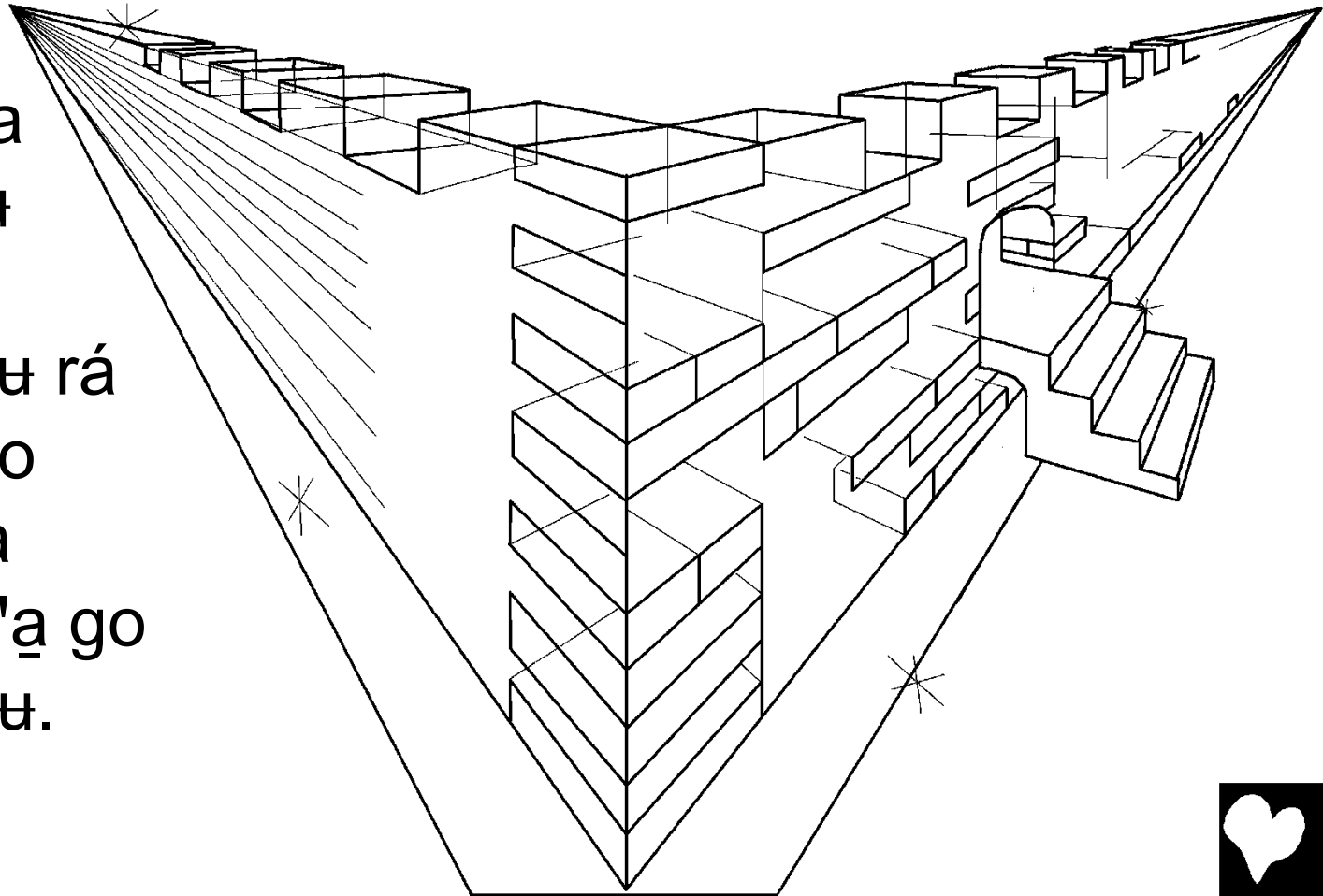
Nehe dá øde bi ñā gatho nú'⊕ to bí 'b⊕ mahets'i ne ja ra
ximhai, ne de nja'ti ra ximhai, ne de ja ra ndehe, ne de
mbo ra ndehe, gatho mi
ena'⊕: Drá sɔcambeni Ajuā nú'a
to'o hudi ja rá hudi, nehe drá
sɔcambeni ra T'⊕ca Dɛti.

Drá t'e'tsua rá nsu,
ne drá nsunda,
ne dá hma gue
pɛ'tsa ra ts'ɛdi
pa nzāntho ne
pa nzāntho.



Núga drá Xuua, dá handa ra maça hnini Jerusale nú'a xqui nja ma'ra'yo. Dá handi bi gai de mahets'i po rá ts'edi Ajuá ne mi hnequi mahotho ngu 'nara nãvia ya xa hñe pa da nthatui nú'a ma drá dame. Ne dá øde 'nara noya de mahets'i mi ñã nts'edi, mi ena: –Ndi, Ajuá 'bũhui

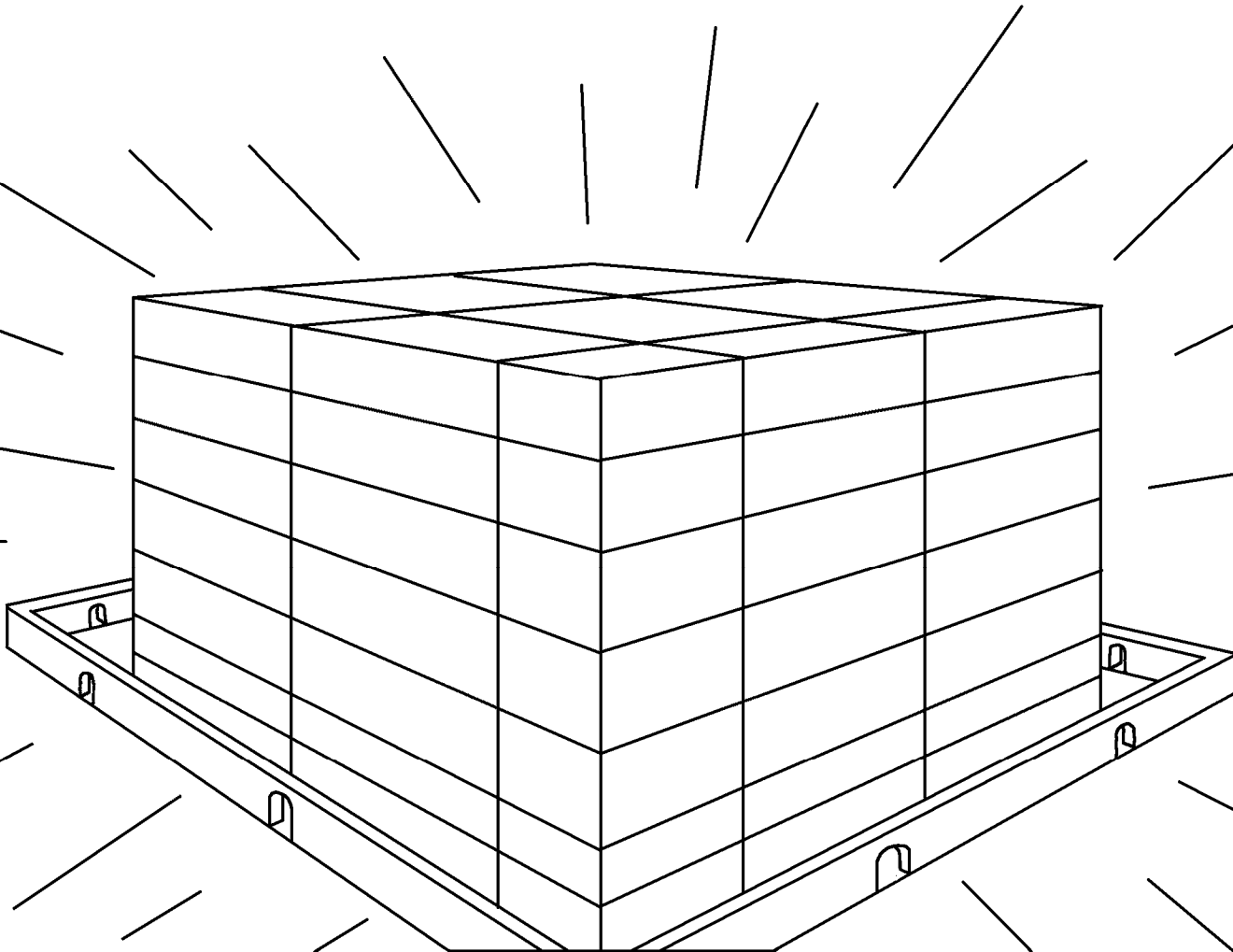
ya ja'i, y ma da 'm̄i con gue'ũ pa nzãntho, y nú'ú go gue'ũ rá hnini'a. Ajuá go guess'a ma da 'm̄hui'ũ ngue'a go gue'a yá Ajuá'ũ.



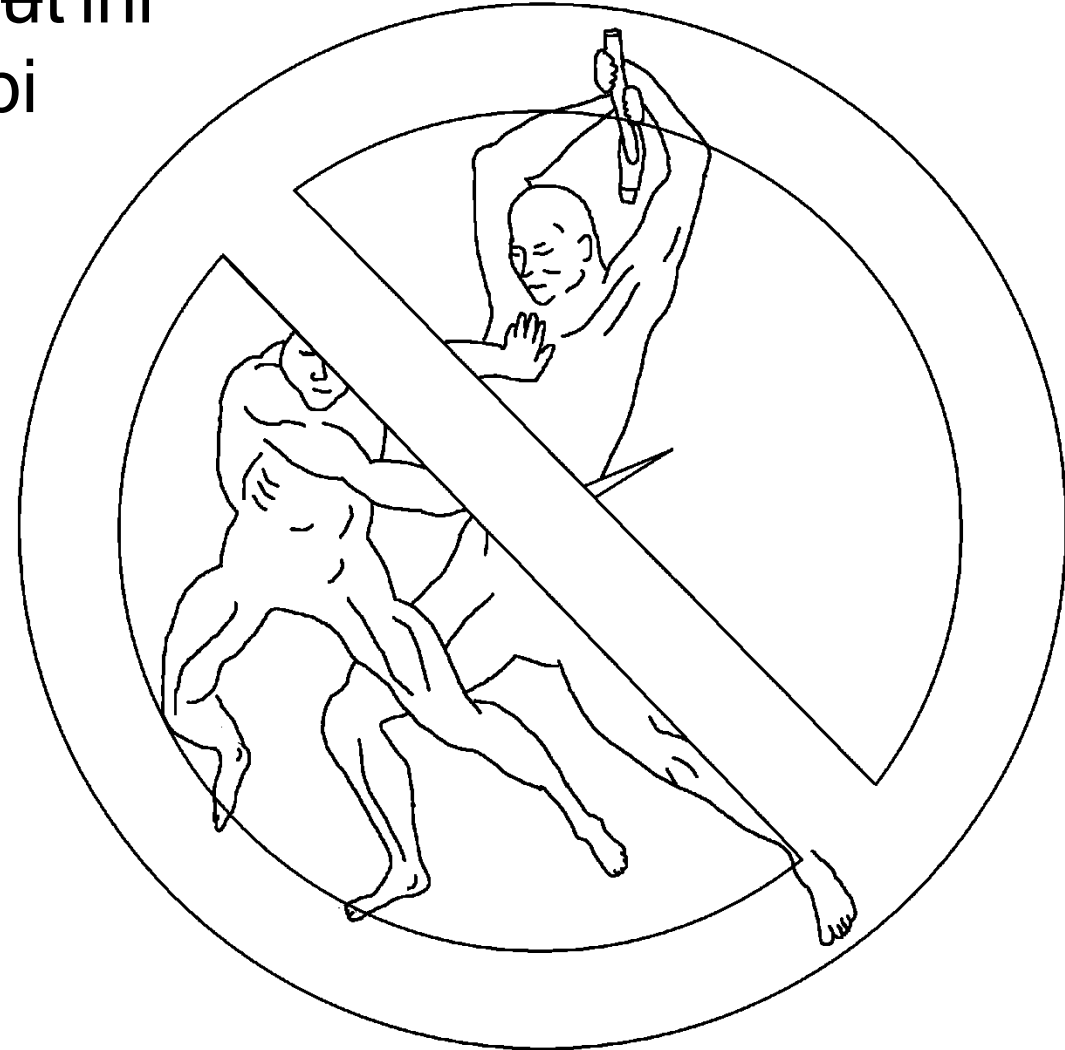
Neḗra ra εηχε bi 'ñutcagui 'nara d̄athe xi xá nt'axi y nura
dehe'a gue'a ra dehe dega te. Mi hnequitho nú'a te mi
ja mbo ngu nja ra xito, ne mi p̄oni de hab̄ra mi hudi Ajuā
ne ra T'̄ca D̄eti.



Nehe hinga mahyonini ra hyadi nixi ra zana pa da yot'a
ra hnini, ngue'a ra nsunda Aju ne ra T'uca Dεti go
gues'ε ri yot'a nura hnini'a.



Pe hinda ma da yɛt'ini nú'ɛ to'o hinxá nt'axi, nixi nú'ɛ to'o øt'e xá nts'o, nixi nú'ɛ m̄anga ya nc'uamba. Nuni ma da yɛt'ini hõnse nú'ɛ to'o xa t'opabi yá thuhu ja rá libro ra T'ɛca Dɛti, habɛ huxa yá thuhu nú'ɛ to'o ma da nte pa nz̄antho.



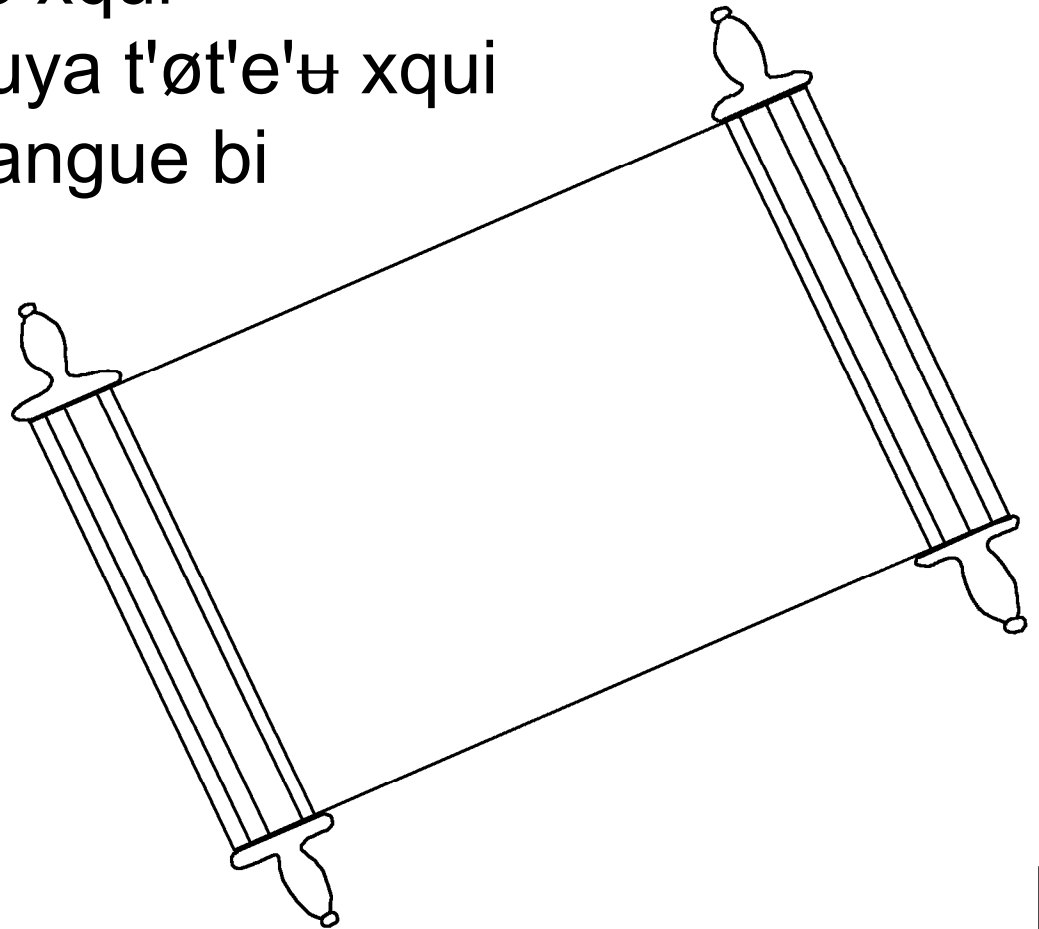
Ne Ajuā ma da ducuabi gatho yá guida'ɛ.
Ya hinda nja ra du, ni ya ts'oni, ni ya
dumɛi, nixi ya ɛgui, ngue'a nuya t'øt'e mi
ja ma'mɛt'o, nubyá ya otho.



Nehe da 'ñothoni ni 'nara t'øt'e xá nts'o. Nuni ja ma da njani ra hudi habɛ hudi Ajuá ne ra T'ɛca Dɛti, y nu'ɛ tó'o pɛrabi Ajuá ma da xɔcambeni'á. Nu'ɛ ma da hyanduabi rá hmi Ajuá, y rá thuhu'á ma da t'ofó ja yá de'ɛ.



Nehe dá handi nú'ɛ xqui du, gue notsi nd̄angui mi
'bahni ja rá thandi Ajuá. Nepɛ bi so'tsa ya libro, y nehe
bi so'tsa nú'á ra libro habɛ huxa yá thuhu nú'ɛ to'o ma
da nte pa nz̄antho. Y nú'ɛ to xqui du bi th̄a'mba
nguɛnda de nuya t'øt'e xqui
'yøt'a ja ra ximhai, y nuya t'øt'e'ɛ xqui
t'ofò ja nuya libro'ɛ. Hangué bi
t'ɛnt'a ja ra ndehe
dega tsibi nú'ɛ to'o
hinxqui t'opabi yá
thuhu ja nú'á ra libro
habɛ xqui thu'tsua yá
thuhu nú'ɛ to'o ma
da nte pa nz̄antho.



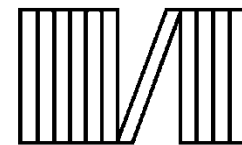
Ra M̄aca Nd̄ahi ne ra n̄avia nú'a ma da nth̄atui ra T'ɛca
D̄eti eñ'ɛ: –Bá ehe. Nehe nu'ɛ tó'o øde nuna ra noyana
dá 'ñena nehe'ɛ: –Bá ehe. Nu'ɛ tó'o tsɛ ra nduthe ne
ne da ntsithe, dá 'ñehe da zi ra dehe dega te nú'a
t'untho.



Ajua xi bi madi nts'edi gatho ya ja'i
de ra ximhai, hangue bá pɛhna rá
'ra T'ɛ, pa nuto gatho da gamfri'a
hinda 'mɛdi, nú'ú ma da mɛ'tsa
ra te pa nzantho.



60



60



RA ROMANU 3:23

Y gathoguih̄ dyá 'yøt'ats'oquih̄, ne ni 'na de guecj̄
hingui tsa ga 'yoh̄ xá hño ngu ri ho Ajuā.

RA ROMANU 6:23

Nguetho nurá njut'i ra ts 'oqui go gue' ra du, pe nurá 'baha
Ajuā go gue'a 'nara te pa nz̄antho nú'a da 'racj̄ ngue'a drí
'nathoh̄ co ma Zidadah̄ ra Jesucristo.

RA EBREO 9:27

Ajuā xa hñuts'i gue pε 'tsi te da du 'na'qui nuya ja'i, nep̄
de gue'a da th̄'mba nguenda'.



RA EFESIO 2:8,9

Ajua po rá hñoja'i bi pøhøguihu ngue'a dá camfrihu, y hingue de guecsu, nu Ajua go guesu bi 'yøt'a gatho pa bi pøhøguihu. Hinto xa mpøhø po 'nara hoga 'bufi xa 'yøt'e, pa njabu hinda za to da 'ñets'i.

RA ROMANU 10:9,10

Nu'bu gui ma gue ra zi Hmu Jesu go gue'a ri Hmu, ne 'bu gui camfri ja ri coraso gue Ajua ra Dada bi 'yøt'e pa bi yopa nte'a de ra du, nu'bu ma gui mpøhø. Ngue'a nu'bu ga camfrihu ja ma corasohu, nu'bu Ajua ma da ma gue ya hinte ma ts'oqui dí tuhu, y nu'bu ga mañhu gue dí camfrihu ra zi Hmu Jesucristo, nu'bu ga mpøhøhu



NSANJUA 3:16,17

Ajuá xi bi madi nts' εdi gatho ya ja'i de ra ximhai, hangue bá pɛhna rá 'ra T'ɛ, pa nuto gatho da gamfri'a hinda 'mɛdi, nú'ú ma da mɛ'tsa ra te pa nzantho. Ajuá bá pɛhna rá T'ɛ pa guecua ja ra ximhai pa da pøhø ya ja'i, hingue pa da mɛhni'ɛ ja ra nidu.

1 RÁ MɛDI RA XUUA 5:11-13

Ne nuna guehna nú'a xa xicaguihɛ Ajuá, gue bi 'racjɛ 'nara 'ra'yo te nú'a da nja pa nzantho. Dí pɛ'tshɛ nura 'ra'yo te'a ngue'a rá T'ɛ Ajuá 'bɛi ja ma corasohɛ. Nu'a tó'o 'bɛi co rá T'ɛ Ajuá, pɛ'tsa ra 'ra'yo te; pe nu'a tó'o hingui 'bɛi co rá T'ɛ Ajuá, hingui pɛ'tsa ra 'ra'yo te. Dí op'a'ihɛ pa da za gui paɗihɛ gue guí pɛ'tshɛ ra te pa nzantho nguetho guí camfrihɛ gue ma zi Hmuhɛ ra Jesucristo go gue'a rá T'ɛ Ajuá.



NSANJUA 14; RÁ ÑOHO RA CORINTIO 5;
RA APOCALIPSI 4, 21, 22

Storyline by: Edward D. Hughes

Illustrated by: Lazarus
and Alastair Paterson

Adapted by: Sarah S.

Otomi, Mezquital NT (ote) © 1990, 2008 Wycliffe Bible
Translators, Inc. All rights reserved.

<https://live.bible.is/bible/OTETBL/MAT/1>

©2026 Bible for Children, Inc.

www.M1914.org

www.bibleforchildren.org

