

www.BibleForChildren.org



Ra Xuua 14



'Yo di tụ nị mm̄ih̄. Guí hȳah̄nị mm̄eị guị 'ȳɛc'ɛ̄ih̄ Ojā,
dā guecǟ dāmị 'ȳɛc'ɛ̄igah̄. Nụp'̄ jā rá̄ ngụ mā Pāpá̄gǟ,
x̄angụ ȳø ts'ǟyā bí̄ jāp'̄. Nụ'mø̄ dā hīn'ȳ p'̄ ȳø ts'ǟyā,
hīntē gā sǟnnị gā xi'ah̄ 'mø̄. Pē nūyá̄, gā mm̄agǟ yā
nguē gǖị nsägǟ hā guị nsǟyah̄.



Nu'mø dá magä p'ɥya ngue güí nsägä ha gui nsäyahɥ,
ga ma ɛcä mahøn'a p'ɥya ga sixahɥ, n'namhma ngue
'dap'ɥ ga m'mɥhmɥ.



Nugä drá Xuua, gä dadi ncuh, gäthogah, ya ma
n'yoh ra Jesucristo. A nuyá, di tocagah ngue
dí sah ra n'uh ya. Pe gä dí oh ra 'ye ra

Cristo nuna di hacj ra
ts'edi ngue ga seti

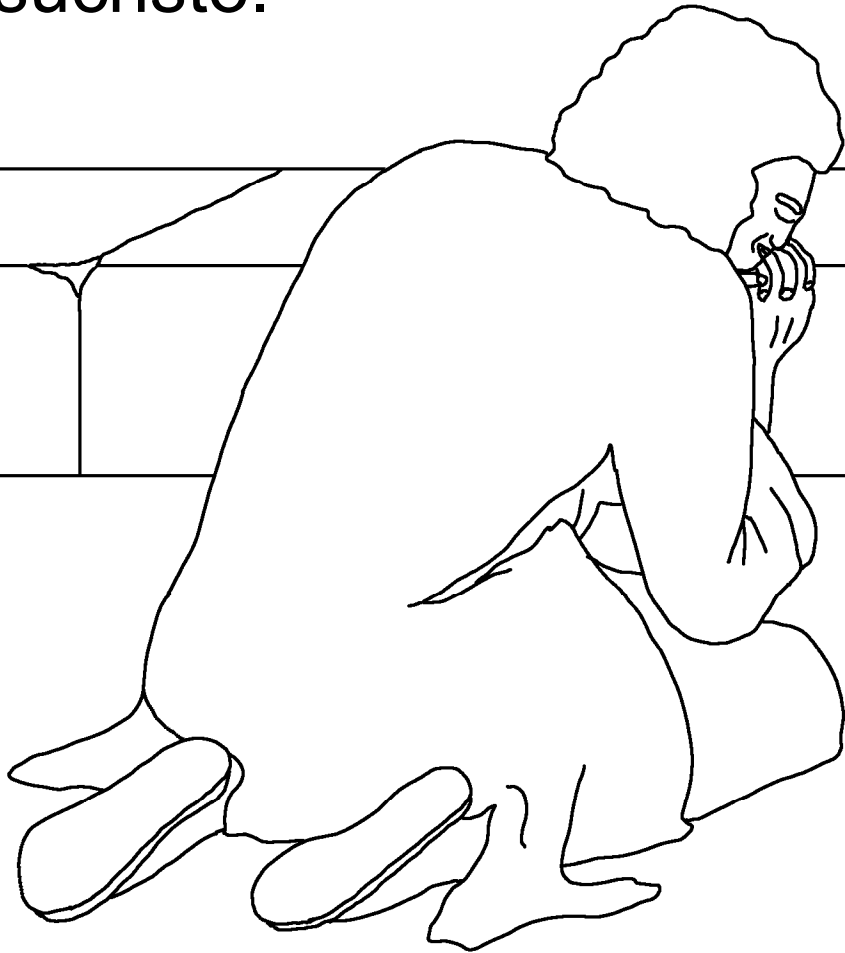


hangu ra n'uh ja
ngue ga thohm.



A nū'mø mā m'mucä Patmos, ja n'na rā t'uhäi ja
made rā jathe, ja dá op'ɛ rā fädi. Bi joqui ngue
dá mambrá hya Oja, dá xicä yø ja'i te'o

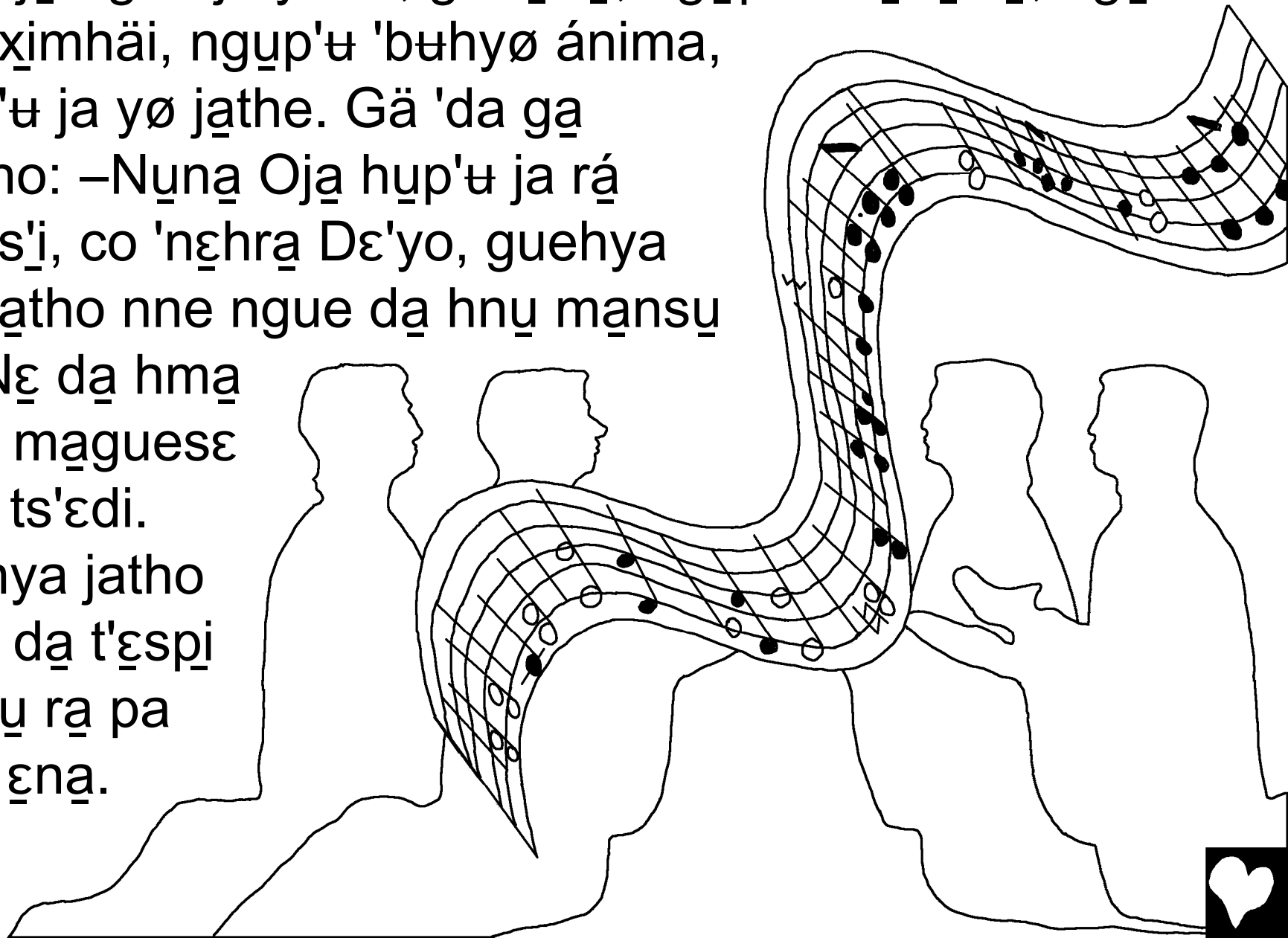
na rā Jesucristo.



Nu'a ra ora'a p'uya, bi parcagui ma nthandi ra Espiritu Santo. Da handa n'na ra nthuts'i bi ja mahets'i. Nup'ua ja ra nthuts'i p'uya, ja hup'ua Oja.

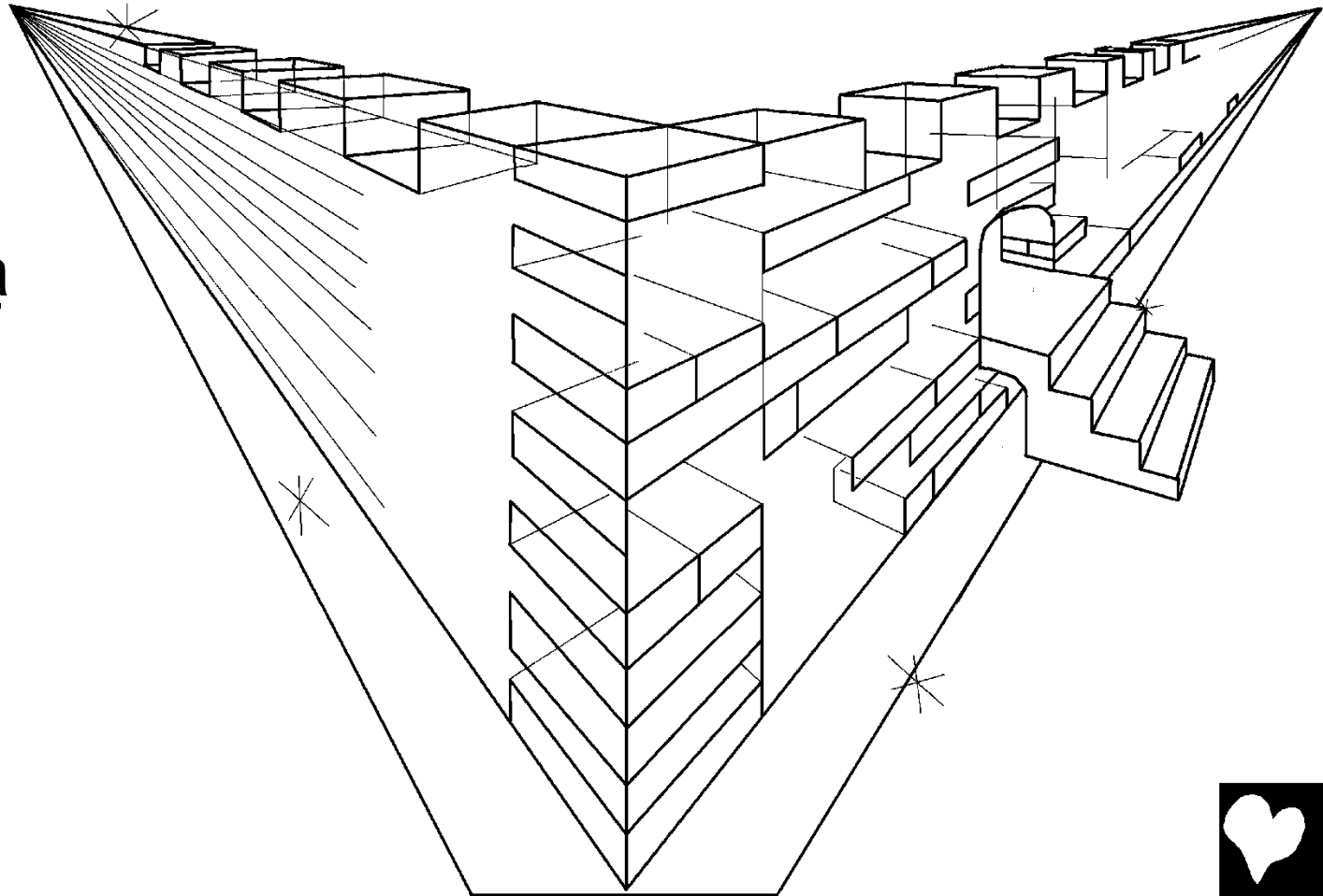


Dá øcä p'ɥya ngue m̄andøngutho i t̄uh̄u. Gätho'a te bá
sän'Oja ngue ja yø te, gä t̄uh̄u, ngup'ɥ m̄ahɛts'i, nguua
ja r̄a x̄imhäi, ngup'ɥ 'b̄ɥhyø ánima,
ngup'ɥ ja yø jathe. Gä 'da ḡa
'yɛntho: –Nuna Oja hup'ɥ ja rá
nthuts'i, co 'nɛhr̄a Dɛ'yo, guehya
m̄a d̄atho nne ngue d̄a hn̄u m̄ansu
ya. 'Nɛ d̄a hma
ngue m̄aguesɛ
ja yø ts'ɛdi.
Guehya jatho
ngue d̄a t'ɛspi
hanḡu r̄a pa
ya –i ɛn̄a.



Nūgä drá Xuua, dá nūgä rā mācā dānīhñī ngue rā
'da'yo Jerusalén bí 'yε māhεts'ī bí 'bϫ Ojā. Xī nhoqui
tengūtho n'na rā novia 'mø xā nhoqui ngue dā mε rá
ndø. Dá øcä n'na rā hyā bí 'yε māhεts'ī p'ϫya, pε rā
ndøts'edi gā 'yεnā: –A nūyá, nūnā Ojā 'dap'ϫ 'bϫhmī yø
jā'ī nāya.

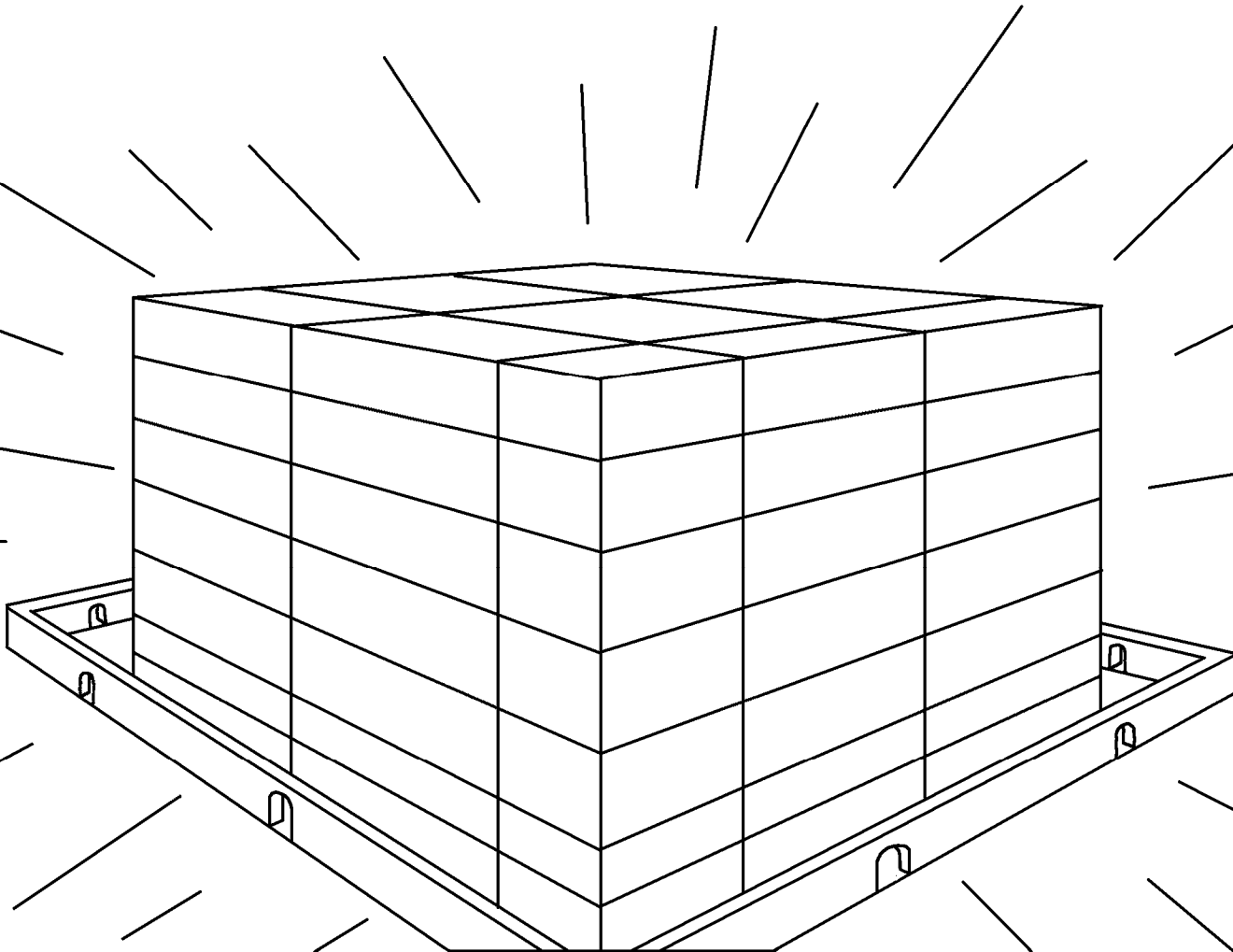
'Nε gue'ϫ yø
jā'ī Ojā'ϫ. Yø
jā'ī p'ϫya, nūnā
Ojā guehñā yø
Ojā nā.



M'mefa p'ɛya, maḥombi 'yurcagui ra anxe p'ɛ ja rá
nhudi Oja co 'nɛhra De'yo, ja bí pøp'ɛ n'na ra ndø
hogdehe di unna 'da'yo te. Di yoxni ra dehe tengū gui
yotra xito.



Nup'ɛ ja r̄a hn̄ini, ya h̄immā hyoni p'ɛ r̄a nyot'i r̄a hyadi,
ogue r̄a nyot'i r̄a zanā di yorbɛ. Porque Oja co 'nɛhrā
De'yo, gue'ɛ di yot'i ḡa r̄a ngun̄i r̄a hn̄ini'ɛ.



Nu̇p'ɛ ja rȧ hn̄ini, ya h̄in tem̄a nts'o dȧ ma mȧcɛt'i
p'ɛ. Nu̇ rȧ jȧi x̄ants'o te gȧ 'yo, ya h̄indȧ yɛrbɛ'a.
Ni̇ x̄ingȧ gue'ɛ yø jȧi mm̄annȧ
fɛhni̇ dȧ yɛrbɛ. Nu̇'ɛ yø jȧi
dȧ ma mȧcɛt'i p'ɛ, gue'ɛ
yø jȧi nt'ot'ibi yø
th̄uh̄u p'ɛ ja rȧ libro
cȧ rȧ Dɛ'yo. Porque
n̄unȧ rȧ libro nȧ, ja
nt'ot'i p'ɛ yø th̄uh̄u
ya yø jȧi di̇ nth̄ɛui
rȧ 'da'yo te.



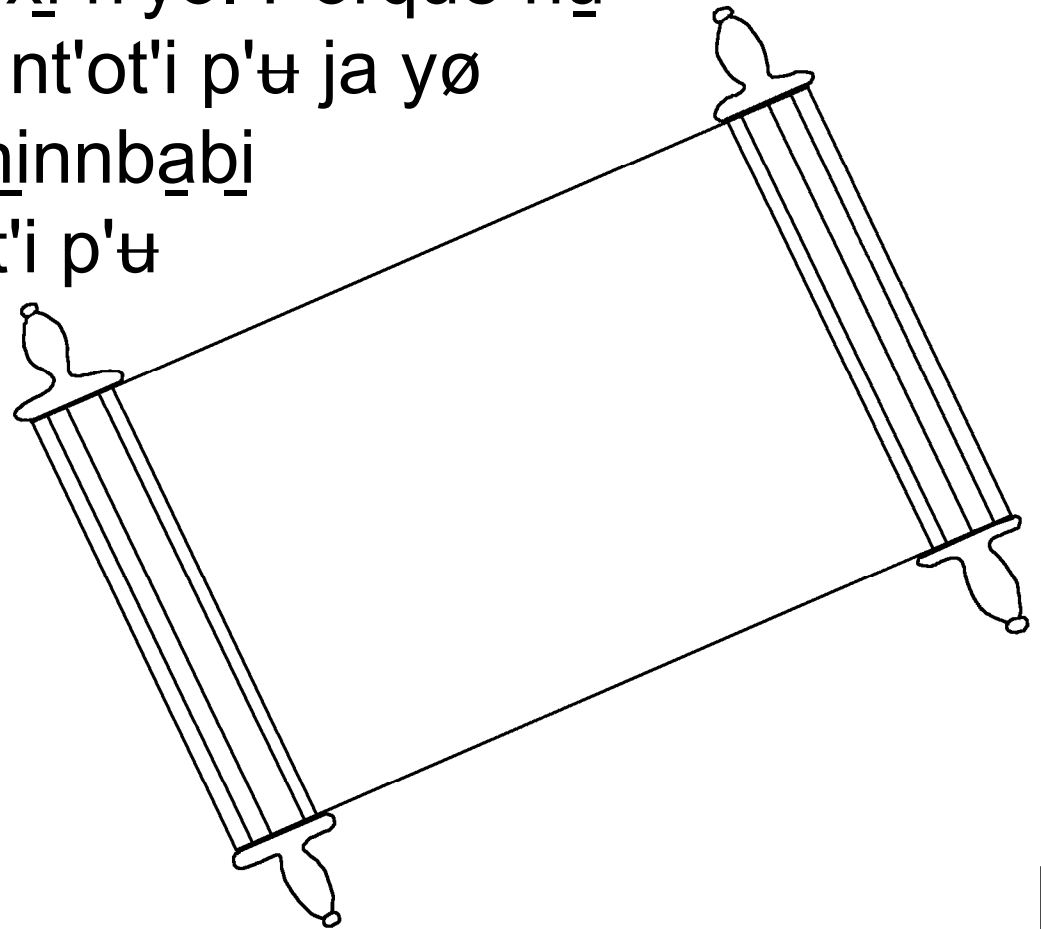
Nūnā Ojā, dā dujpaḅi yø guidä yø ja'i mi ja
m'met'o. Ya hinda du yø ja'i. Ya hinda nzoni,
ya hinda nya dumma. Ya hinda hyenni.
Porque nu hangu ra n'ɛ mi ja m'met'o,
gä bi zep'ɛ.



Hinjam'mø temā nts'o dī njap'ɛ ngue dī nja rā castigo.
Porque Oja co 'nɛhra Dɛ'yo, nup'ɛ ja rā hnini ja rá nhudi
p'ɛ. Nu'ɛ yø ja'i Oja p'ɛya, ja 'bɛp'ɛ ngue thanne.
Nuya yø ja'i ya, dá nūrpa rá hmi Oja,
'nɛ nt'ot'ibi rá thuhu
Oja p'ɛ ja yø
dɛ yø ja'i.



Dá nügä yø ánima p'ɛya ngue 'bɛp'ɛ 'bɛ Oja, di ngüε di
nnoho, gä 'bɛp'ɛ. Bi ma nsots'i yø libro p'ɛya. Co 'nɛ'a
man'na ra libro bi ma nsots'i, gue'a ra libro ngue mma
to gä bi nthɛui ra 'da'yo te. Nu'ɛ yø ánima p'ɛya, bi
thaspabi ra güεnda te xi n'yo. Porque nu
te gä xa 'yøtyø ja'i, gä nt'ot'i p'ɛ ja yø
libro. Nu to gä himbi thinnbabi
yø thuhu ngue da nt'ot'i p'ɛ
ja ra libro ngue mma
to di nthɛui ra 'da'yo
te, gä bi thørbɛ ja
ra zabi di danzø.



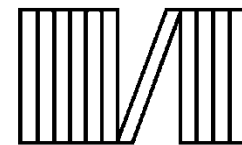
Nu'a ra Espíritu Santo co 'nəhrá xisu ra De'yo, i ɛna
n'na ngu n'na: –Bá ɛhɛ. A nu to gátho øhya yø hya ja
ua, xquet'a jatho da 'yɛna: –Bá ɛhɛ –da 'yɛna. Nu ra ja'i
tuthe, dá ɛhɛ da zidra dehe nuna di unna 'da'yo te.
Hĩnte da gut'i.



Janjuani ngue di ma Oja yø ja'i
'bɛcua ja ra ximhäi. Janangue bá
penhua rá 'dants'ɛnt'ɛ ngue da du,
n'namhma ngue nu to gä da
'yɛc'ɛi na, hɪndi m'mɛdi,
sinoque di nja ra
'da'yo te para
zantho.



60



60



Romanos 3:23

Porque gätho yø ja'i, gä ja yø ts'oqui. Hinjongui pøni ngue di øt'a te ra nho_i nne Oja ngue da 'yøtyø ja'i.

Romanos 6:23

Nu'a ra njut'i ngue ra ts'oqui, gue'a ra ndate'a. Pe nu'a di un'Oja, gue'a ra te para zantho di 'dacjɥ ränge dí n'yohɥ ma Hmɥɥ Jesucristo.

Hebreos 9:27

A nuyá, nu hangu yø ja'i 'bɥi, gätho ja ngue da du, pe hõnda n'na ndi da du. M'mɛfa p'ɥya da hyaspabi ra güenda Oja te xa n'yo yø ja'i.



Efesios 2:8,9

Nuna Oja, ra matetho bi 'yøt'e ngue bi yanjɛ ngue dá
ɛc'ɛihɛ ra Jesucristo. Hinga ɛmhmɛ ngue ja temaŋ nho dá
øthɛ ngue bi yanjɛ. Sinoque bi nesɛ Oja ngue bi yanjɛ. A
nu ra ja'i, hinguï sä da 'yɛna ngue ja temaŋ nho da 'yøt'e
ngue da zä di nyani. Janangue hinda zäp'ɛ di 'yɛts'i da
'yɛna ngue nu'a te raŋ nho øt'e, gue'a di n'yan'a.

Romanos 10:9,10

Nu'mø ga mamhmɛ ngue ra Jesús, gue'a ma Hmuɛh'a, 'nɛ
ga ɛc'ɛi p'ɛ ja ma mmɛihɛ ngue Oja bi japi bi bɛnnate 'mø
bi du, ya di nyanma tehɛ. Porque Oja gue'a di hogah'a
ngue'mø dí ɛc'ɛi p'ɛ ja ma mmɛihɛ. 'Nɛ'mø ga xihmɛ yø ja'i
ngue dí ɛc'ɛihɛ ra Hmu Jesucristo, ya da yanjɛ Oja.



Ra Xuua 3:16,17

Janjuani ngue di ma Oja yø ja'i 'bɛcua ja ra ximhäi.
Janangué bá pɛnhua rá 'dants'ɛnt'ɛ ngue da du, n'namhma
ngue nu to gä da 'yɛc'ɛi na, hɪndi m'mɛdi, sinoque di nja ra
'da'yo te para zantho. Nuna Oja, himbi bɛnhná Ts'ɛnt'ɛ ua
ja ra ximhäi ngue da mɛnhna castigo yø ja'i. Sinoque bá
pɛnhua ja ra ximhäi ngue da yanyø ja'i.

1 ra Xuua 5:11-13

Guesɛ Oja di jacɛ majuani ngue di 'dacɛ ra 'da'yo te para
zantho. 'Nɛ nuna ra 'da'yo te na, di n'nacɛ 'mø ga ɛc'ɛihɛ
rá Ts'ɛnt'ɛ Oja. Nu'a to n'youi rá Ts'ɛnt'ɛ Oja, ya ja ra
'da'yo te. Pɛ nu to hinguɪ n'youi rá Ts'ɛnt'ɛ Oja, ya hɪn'yɛ ra
'da'yo te. Nuya to ɛc'ɛibi rá Ts'ɛnt'ɛ Oja, dá cuarpabi ra
carta ya yø hya jaua, dí nnepe da badi ngue ja
ra 'da'yo te para zantho.



Ra Xuua 14; 2 Corintios 5; Apocalipsis 4, 21, 22

Storyline by: Edward D. Hughes

Illustrated by: Lazarus
and Alastair Paterson

Adapted by: Sarah S.

Otomi, Tenango NT (otn) © 1975, Wycliffe Bible
Translators, Inc. All rights reserved.

<https://www.bible.com/bible/850/MAT.1>

©2026 Bible for Children, Inc.

www.M1914.org

www.bibleforchildren.org

