

www.BibleForChildren.org



Ioane 14



É ina mwara wà Iésu tà tèpa *câmu kêe pâ: «Guwà cibwaa nama gùmagù ê pwâranümawà. Wâdé na guwà cèikî naa goo Pwiduée, â guwà cèikî naa gooò mwara. Ba dau wâru pâ wâ wânidò na pwârawâ kà Caa kôo. Â go pâ nau pwabwàti cè autâa kàwà.»

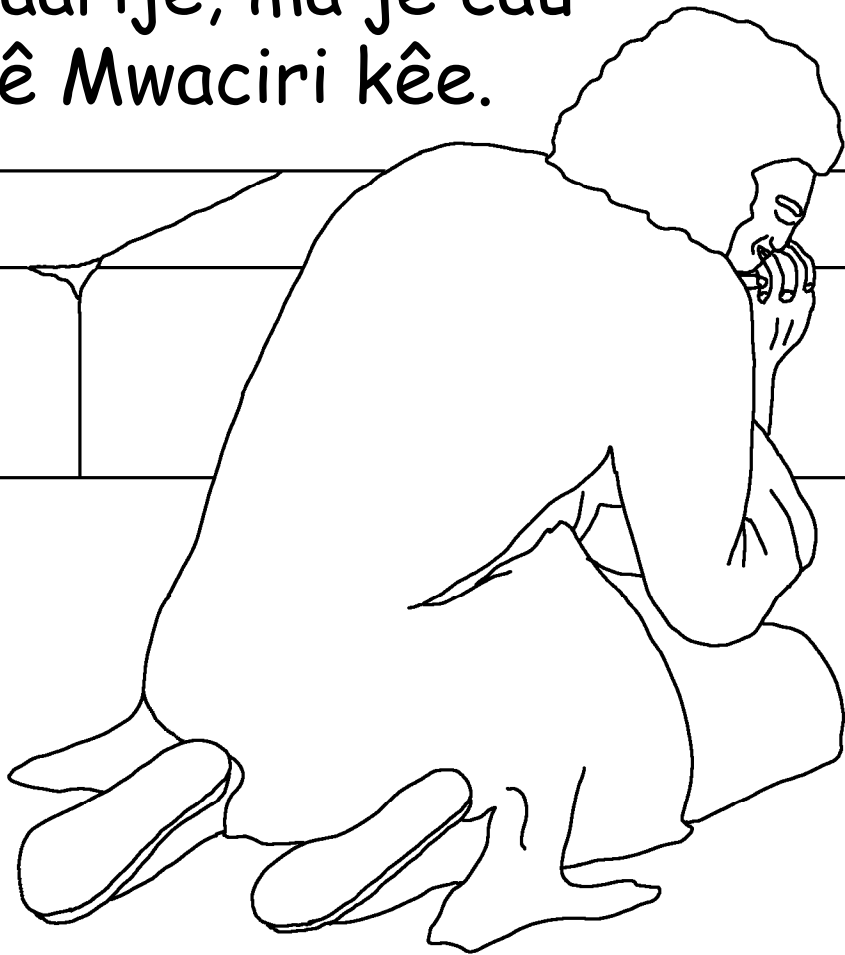


Ba wiàna càcaa gére âjupâra, â pwiri câgo caa gére
ina tàwà. «Wiàna go jèe pwabwàti cè autâa kàwà,
â go mwa me còwâ. Â go mwa popawà, ba na guwà
caatâa ma wâgo, wâna na go tâa wê.»



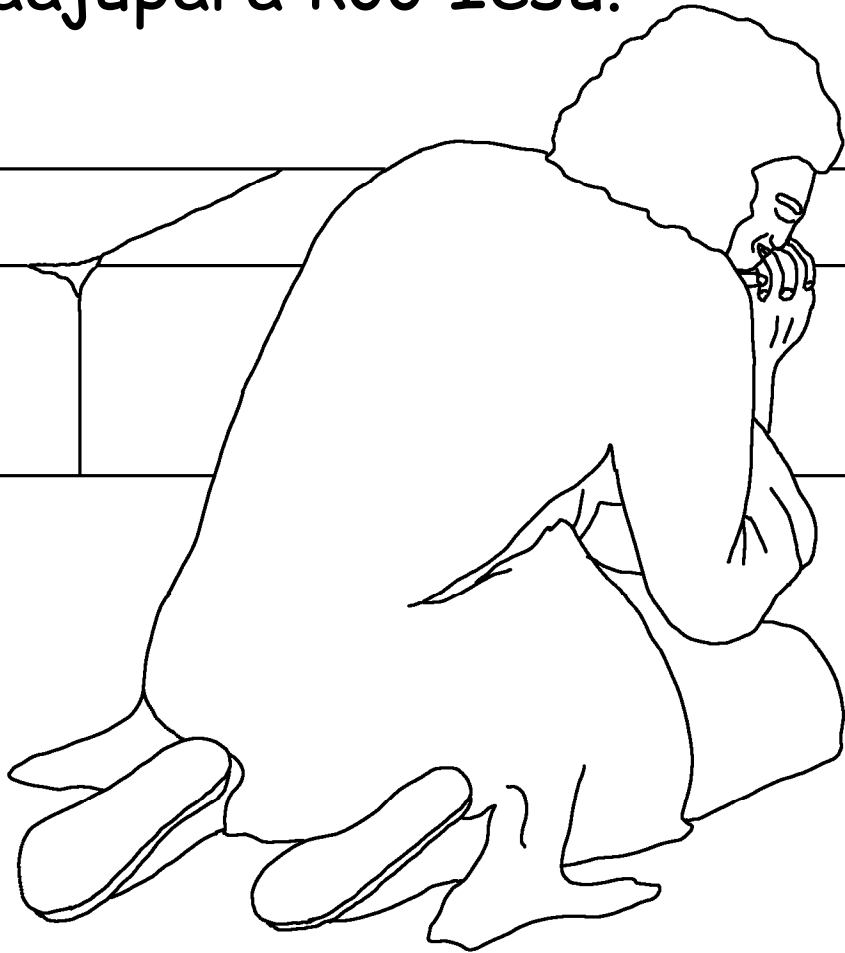
Wâgo Ioane, pwi a cèikî béewà, na jè cau
pwamaagé còo, ba wàrapwiri goo pai pâra wiâ
Iésu kêjè. Êco na jè cimwü ma

pidàpwicâarijè, ma jè cau
tapacîri ê Mwaciri kêe.



[Na pwi pàara na ia é patùrao wà Pwi Ukai, âna]
go tâa na karapuu naa gòropô Patmos, géé goro
ê pai picémara kôo ê popai kà Pwiduee,

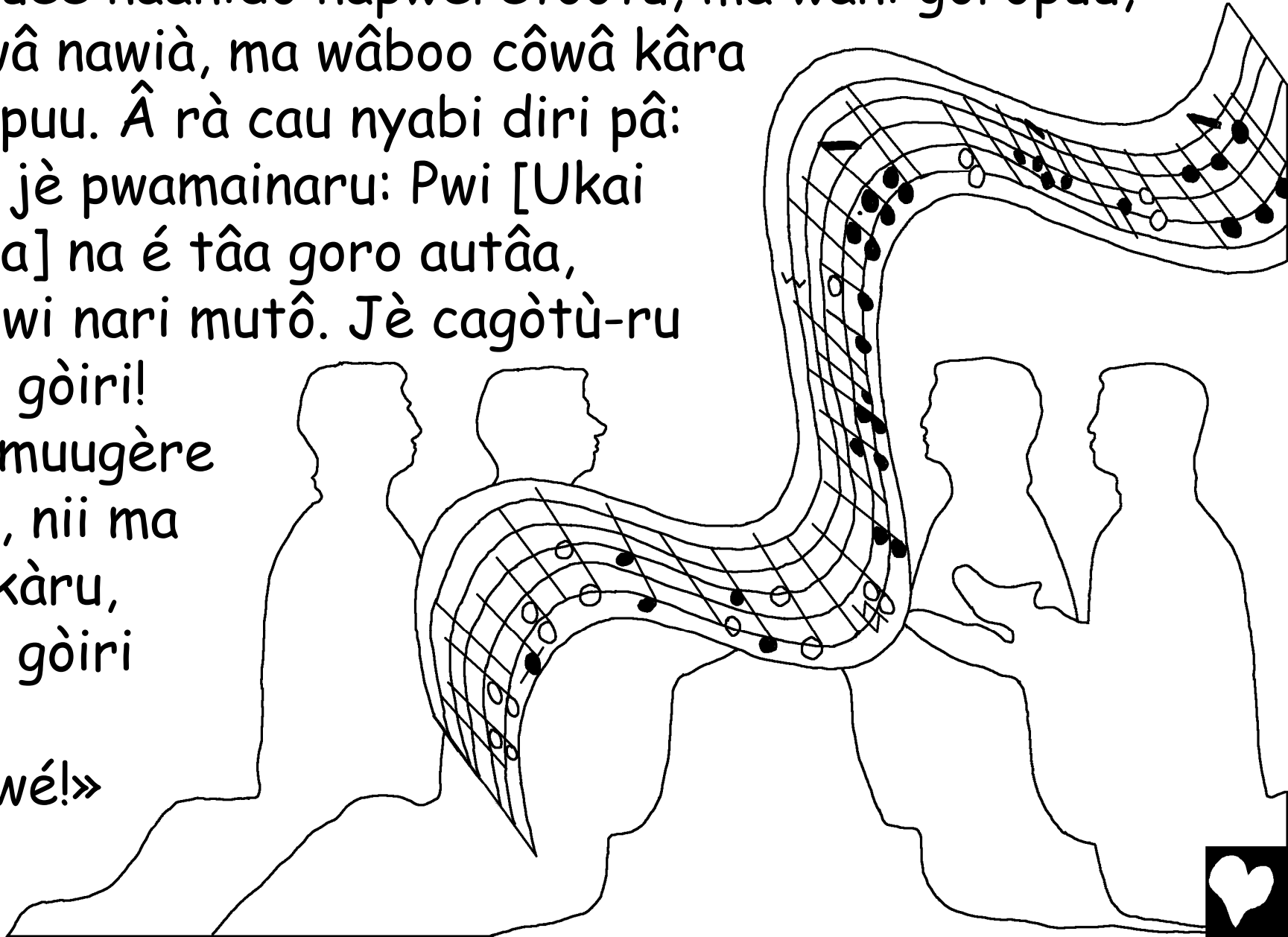
ma pai paâjupâra kôo Iésu.



Â é popao ê Nyuâaê Pwicîri, â go côo ê autâa, nidò
*napwéretòotù, na é gére tâa gò wà Pwi Ukai.



Â go têre ê pwâratùra, kâra diri ê pâ pwina é pwa wà
Pwiduée naanidò napwéretòotù, ma wâni gòropuu,
ma wâ nawià, ma wâboo còwâ kâra
gòropuu. Â rà cau nyabi diri pâ:
«Ma jè pwamainaru: Pwi [Ukai
maina] na é tâa goro autâa,
ma Pwi nari mutô. Jè cagòtù-ru
dàra gòiri!
Pwa muugère
kàru, nii ma
gòò kàru,
dàra gòiri
awé!
Nabwé!»



Â go côo ê napôna pwicîri kàPwiduée,âna wâ *Iérusalé
ma na bwaa âmuê. Âna é gére boome géé apwéretòotù
géé jaa Pwiduée. Â picûâaê, pwacèwii ê tô jè èpo
dopwa, na é ipwabwàtié târa pwi éaé, [ba na ru piéa].
Â go têre pwi jè âboro naa goro jènere autâa kà

Pwiduée,

wânidò

*napwéretòotù,

na é tomara too

pâ: «[Jè côo jè

muru na bwaa

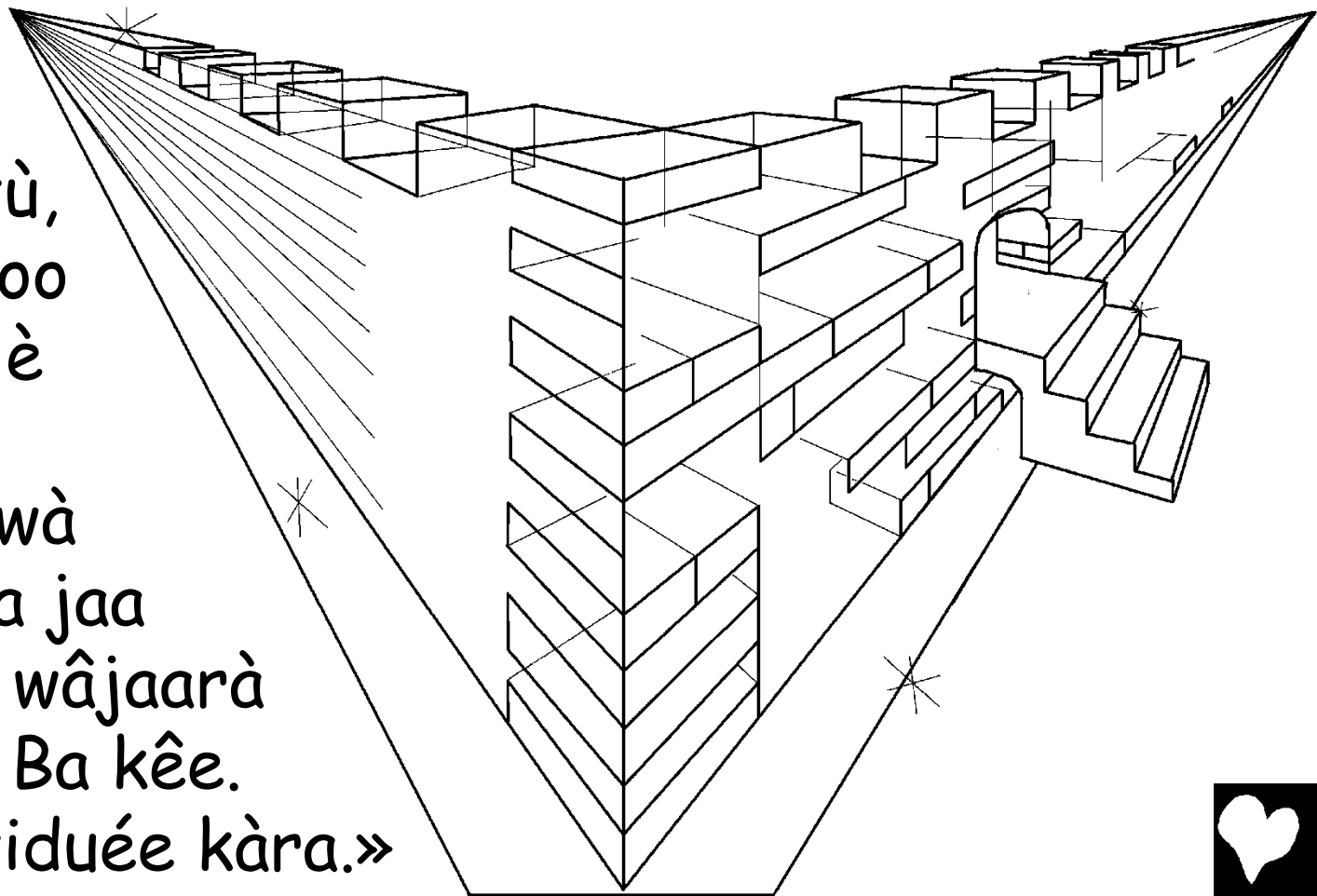
âmuê]: É boo wà

Pwiduée. É tâa jaa

tèpa âboro. É wâjaara

wàé. Rà o nye Ba kêe.

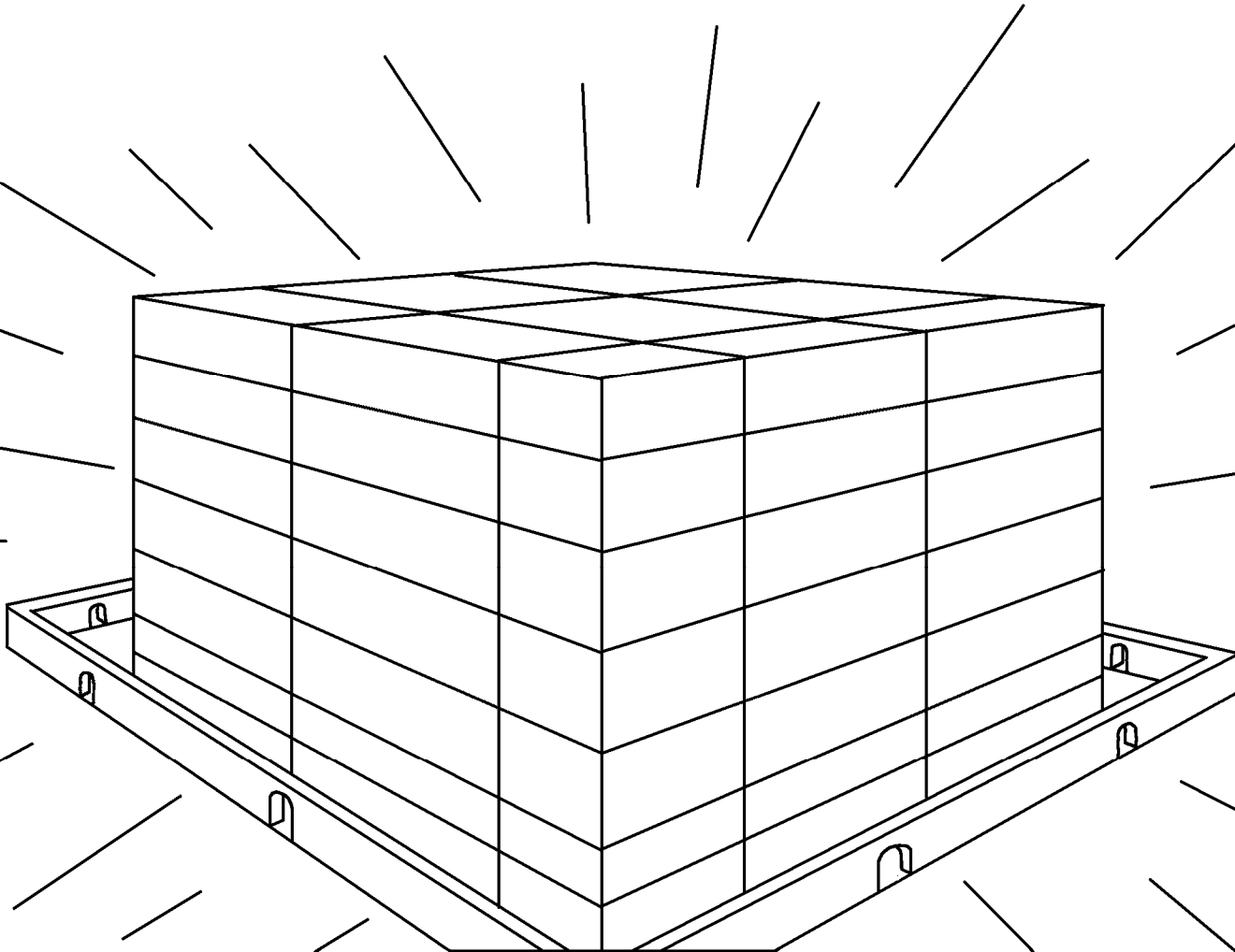
Wàé na ée Pwiduée kàra.»



Gée na càùé, â wà i pwi *angela, âna é paari tôo ê
nairiwâ, na é naa wâro. Â nye po dau pwéelaa awé.
Â é itàa gée aranara ê autâa kà Pwiduée, ma
*Pwi nari mutô, wânabibiu kêra naigé kêra i napô.



Â jèè ticèmuru naa goo, na ru èù naawê, ê tòotù ma
parui. Ba jèè pwéelaa naawê ê muugèrè kà Pwiduée.
Â wà i Pwi nari mutô, âna jèè pwi wâra ânye.



O càcaa tò naawê cè jè muru na miiri. Â pwicîri
mwara tà tèpa pwa pâ tûâ na miiri, ma tèpa pwâ.
Â wâdé co, wàilà na wii ê
neerà naa na tii kà Pwi
nari mutô, ba Tii
goro wâro.



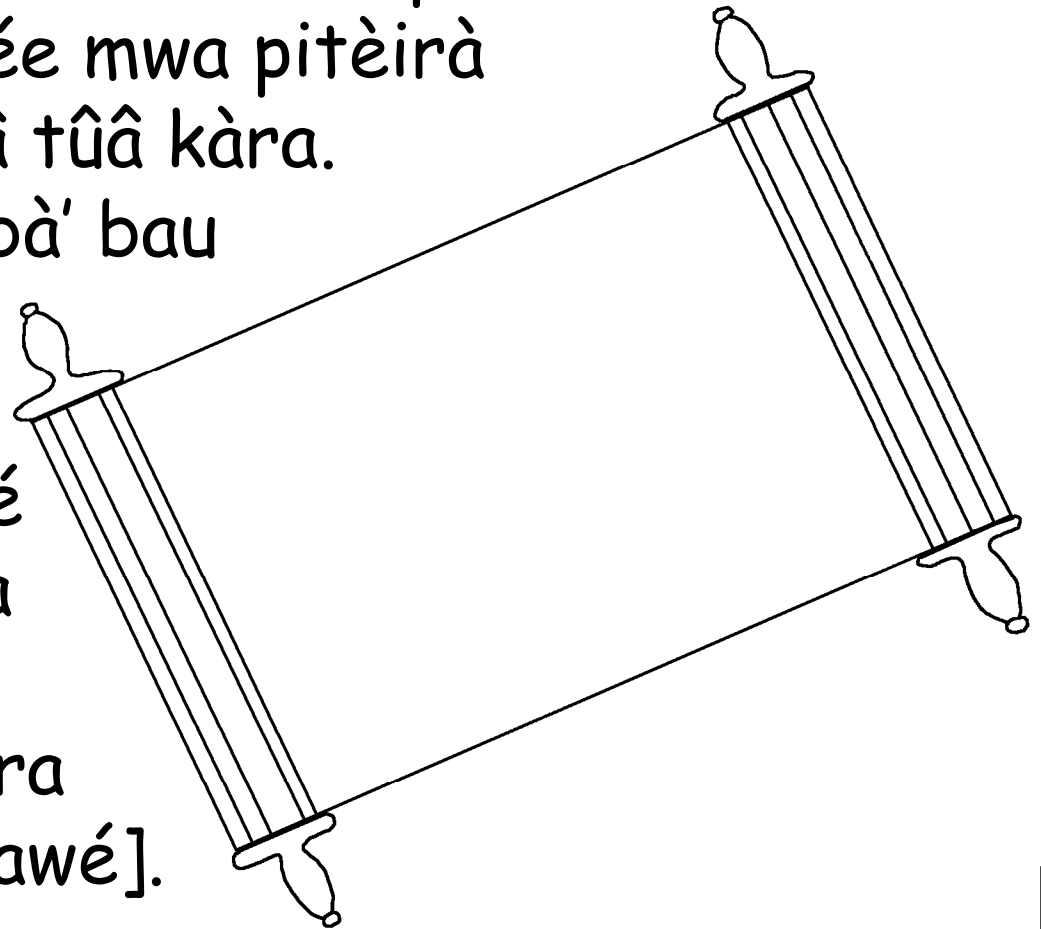
«Ée catura nuru i kàra. Â o ticè aré
ma tòina kàra. Jèe nabwé ê maagé.
Tiàu awé ê pwâra bà. O càra mwa
caa i. Ba jèe tiàu pâ muru béaa.
Nabwé!»



Â o càcaa pwa cowa cè tojii. O tâa na i napô ê autâa
kà Pwiduee ma Pwi nari mutô. Â rà o mwa piênawéna
kà Pwiduee ma pipwamainae wà tèpa âboro kîri kêe.
Â rà o picôorà ma wàé, â o wii na gaadaarà ê nee.

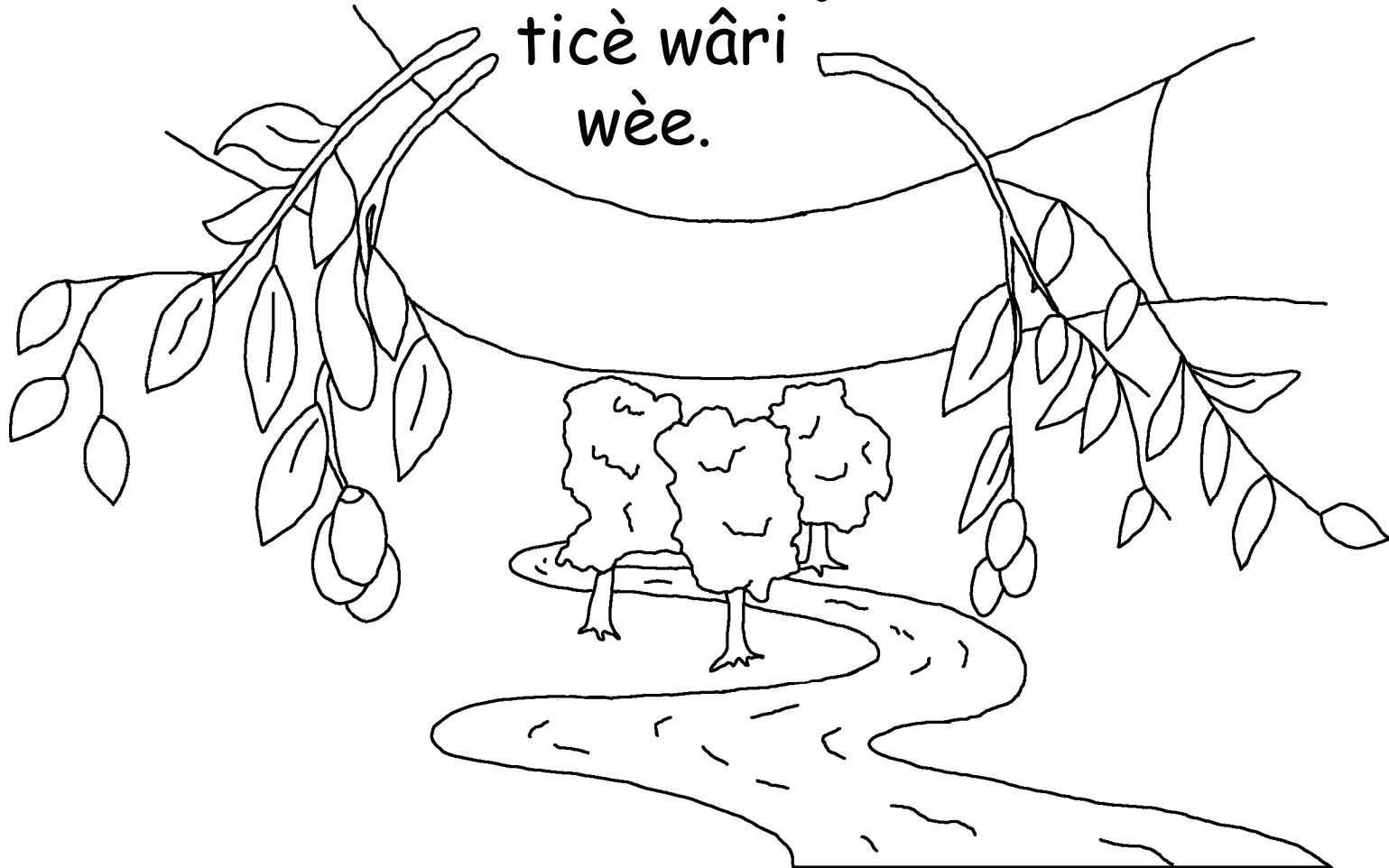


Â go côo ê pâ âboro na rà jèe bà—pâ âboro maina, ma
pâ âboro kîri—âna rà gére coo goro i autâa kà Ukai. Â
pòpwara ê Tii goro wâro—[ê tii kà Pwiduée na é wii
naawê, nee tàpé na é naa tàra ê wâro]. Â pòpwara
mwara pàra tii, na wii naa na, diri pâ
tûa kà tèpa âboro. Â ée mwa pitèirà
wà Pwiduée wiâra ê pâ tûa kàra.
Â tü ê 'Napô kà tèpa bà' bau
ê auipwàni, naa
nawià ânye. Â tü
naawê mwara diri tàpé
na càcaa wii neerà naa
na Tii goro wâro. Ba
wàépwiri ê béwailu kâra
pwâra bà, [dàra gòiri awé].



Â ê Nyuâaê Pwicîri, ma wà tô Ilàri dopwa kà Pwi nari mutô, âna ru ina têe pâ: «Gà me!» Â wà pwi âboro na é têre pwiri, âna wâdé na é ina mwara pâ: «Gà me, [co Pwi Ukai]!» Â wà pwi âboro na nümee dâra wâdo, â wâdé na é me, ma é wâdo ê jawé târa wâro, ba nye

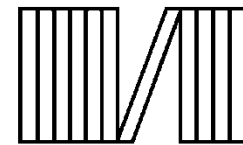
ticè wâri
wèe.



Ba po dau wânüma Pwidueé goo ê pâ
âboro gòropuu, êkaa na é panuâ me wà
Pwina naîê na é caapwi co, ba na wà
pwina é cèikî naa gooé, âna câé
caa bà, êco na o tà têe ê
wâro dâra gòiri.



60



60



Roma 3:23

Ba jè cau pwa na èpà diri, â jè wâiti jii ê pwényuâa
ma muugère kà Pwiduée.

Roma 6:23

Ba ê wâri wàra ê èpà, âna ê pwâra bà. Â wà Pwiduée, âna
é nye po naa tâjè wàrapwiri ê *wâro dâra gòiri,
na é naigé mee Kériso Iésu, Pwi Ukai kâjè.

Hébéru 9:27

Napwa naa goo wà tèpa âboro, âna rà nye wacaapwi bà
co. Â géé na càùé, â ée mwa pitèirà wà Pwiduée.



Éféso 2:8,9

Ba guwà jèe udò, géé goro ê pimeari imudi kà Pwiduee, na naigé mee ê cèikî kàwà. Ê pai jèe udò kàwà, âna càcaa géé goowà. Ba ê âraimeai, na é naa tâjè [piticèmuru naa goo] wà Pwiduee. Â càcaa wàrapwiri goo ê pâ tûâ kàwà, ba naa càcaa pâri, ma guwà pi-ina kàwà goo!

Roma 10:9,10

Ba wiàna gà inapàpari goro pwâgà, pâ, wà Iésu Kériso, âna é Pwi Ukai, â wiàna gà cèikî, géé na âji pwâranümagà, pâ, é pawâroé côwâ wà Pwiduee géé na aubà, â gà o udò. [Â o tâa tâgà ê *wâro dâra gòiri jaaé.] Ba wiàna gà âji cèikî naa gooé, ma inapàparié, â wà Pwiduee, âna [é tòpò pinaanapô naa nabibiu kàu ma wàé, â] é nama gà pwi âboro na gà tàrù na araé, â é pa-udògà.



Ioane 3:16,17

Ba po dau wânüma Pwidueé goo ê pâ âboro gòropuu, êkaa na é panuâ me wà Pwina naîê na é caapwi co, ba na wà pwina é cèikî naa gooé, âna câé caa bà, êco na o tà têe ê wâro dâra gòiri. Ba câé caa cùru me Pwina naîê, wà Pwidueé, ba na é pitèi tèpa âboro gòropuu. Â é cùrué me, ba na rà udò ê pâ âboro gée gooé, [ma tâa tàra ê *âji wâro jaaé].

1 Ioane 5:11-13

Jè tâmogòori pâ, ê pwina é ina naa gooé, âna *âjupâra, ba é jèe naa tâjè ê *wâro dâra gòiri jaaé. Â ê wâro bèepwiri, âna wâgoo wà Pwina naîê. Üu, wà pwi âboro na é tâa gooé wà Pwina naîê, âna tâa gooé ê wâro bèepwiri. Â wà pwi âboro na câé caa tâa gooé wà Pwina naî Pwidueé, âna ticè *âji wâro gooé. Guwà tèpa cèikî naa goo Pwina naî Pwidueé. Â go pwa tii tàwà ni, ba na guwà tâmogòori bwàti pâ, jèe tà tàwà ê wâro dâra gòiri jaa Pwidueé.



Ioane 14; 2 Korénito 5; Auinapàpari 4, 21, 22

Storyline by: Edward D. Hughes

Illustrated by: Lazarus
and Alastair Paterson

Adapted by: Sarah S.

Paicî NT (pri) © 2012, Wycliffe Bible Translators, Inc.
All rights reserved.

<https://www.bible.com/bible/486/MAT.1>

©2025 Bible for Children, Inc.

www.M1914.org

www.bibleforchildren.org

