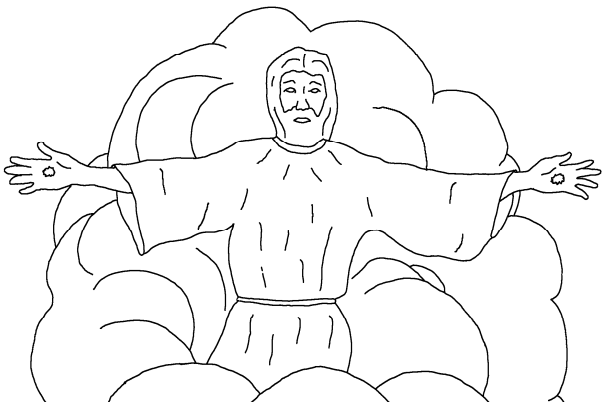


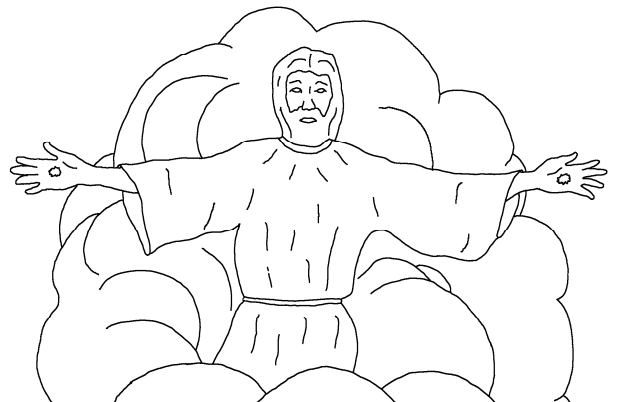
Ioane 14



É ina mwara wà Iésu tà tèpa *câmu kêe pâ: «Guwà cibwaa nama gùmagù ê pwâranümawà. Wâdé na guwà cèikî naa goo Pwiduée, â guwà cèikî naa good mwara. Ba dau wâru pâ wâ wânidò na pwârawâ kà Caa kôo. Â go pâ nau pwabwàti cè autâa kàwà.»



Ba wiàna càcaa gére âjupâra, â pwiri câgo caa gére ina tàwà. «Wiàna go jèe pwabwàti cè autâa kàwà, â go mwa me còwâ. Â go mwa popawà, ba na guwà caatâa ma wâgo, wâna na go tâa wê.»



Wâgo Ioane, pwi a cèikî béewà, na jè cau pwamaagé cõo, ba wàrapwiri goo pai pâra wiâ Iésu kâjè. Êco na jè cimwü ma

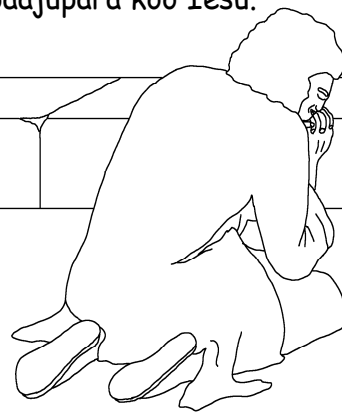
pidâpwicâarijè, ma jè cau tapacîri ê Mwaciri kêe.



3

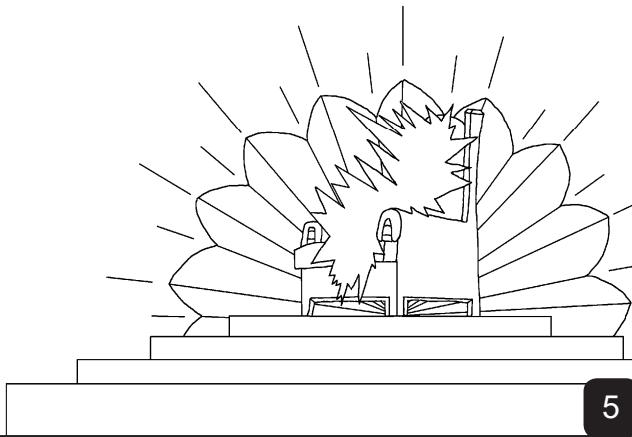
[Na pwi pâara na ia é patûrao wà Pwi Ukai, âna] go tâa na karapuu naa gòropô Patmos, gée goro ê pai picémara kôo ê popai kà Pwiduee,

ma pai paâjupâra kôo Iésu.



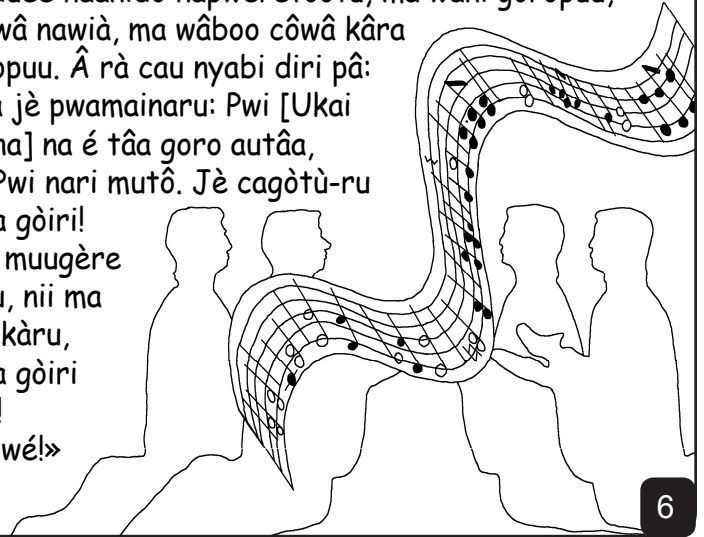
4

Â é popao ê Nyuââê Pwicîri, â go cõo ê autâa, nidò *napwéretòotù, na é gére tâa gò wà Pwi Ukai.



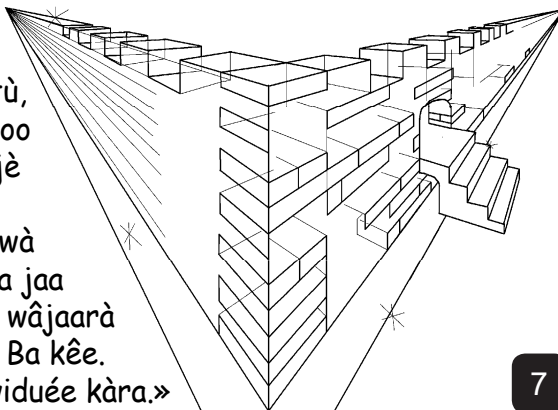
5

Â go tère ê pwâratûra, kâra diri ê pâ pwina é pwa wà Pwiduee naanidò napwéretòotù, ma wâni gòropuu, ma wâ nawiâ, ma wâboo cõwâ kâra gòropuu. Â rà cau nyabi diri pâ: «Ma jè pwamainaru: Pwi [Ukai maina] na é tâa goro autâa, ma Pwi nari mutô. Jè cagòtù-ru dâra gòiri! Pwa muugère kâru, nii ma gòo kâru, dâra gòiri awé! Nabwé!»



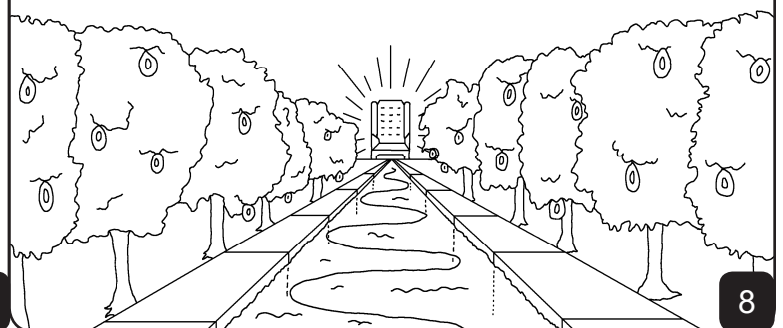
6

Â go cõo ê napõna pwicîri kàPwiduee,âna wâ *Iérusalé ma na bwaa âmuê. Âna é gére boome gée apwéretòotù gée jaa Pwiduee. Â picûââê, pwacèwii ê tô jè èpo dopwa, na é ipwabwàtié târa pwi éaé, [ba na ru piéa]. Â go tère pwi jè âboro naa goro jènere autâa kà Pwiduee, wânidò *napwéretòotù, na é tomara too pâ: «[Jè cõo jè muru na bwaa âmuê]: É boo wà Pwiduee. É tâa jaa tèpa âboro. É wâjaara wâé. Rà o nye Ba kêe. Wâé na ée Pwiduee kâra.»



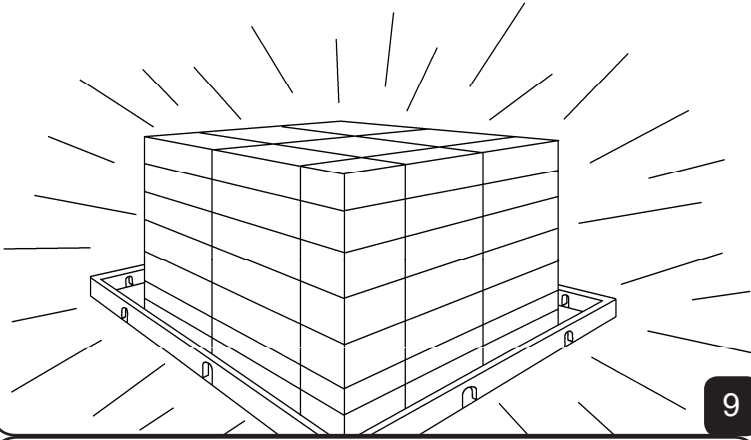
7

Gée na càué, â wà i pwi *angela, âna é paari tôo ê nairiwâ, na é naa wâro. Â nye po dau pwéelaa awé. Â é itâa gée aranara ê autâa kà Pwiduee, ma *Pwi nari mutô, wânabibiu kâra naigé kâra i napô.



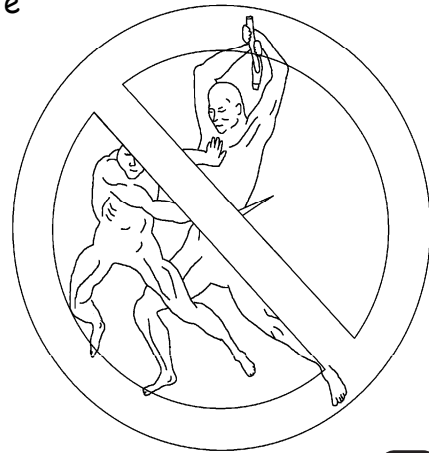
8

Â jèe ticèmuru naa goo, na ru èu naawê, ê tòotù ma parui. Ba jèe pwéelaa naawê ê muugèrè kà Pwiduée. Â wà i Pwi nari mutô, âna jèe pwi wâra ânye.



9

O càcaa tò naawê cè jè muru na miiri. Â pwiçiri mwara tà tèpa pwa pâ tûa na miiri, ma tèpa pwâ. Â wâdé co, wàilà na wii ê neerà naa na tii kà Pwi nari mutô, ba Tii goro wâro.



10

«Ée cåtùra nùru i kàra. Â o ticè aré ma tòina kàra. Jèe nabwé ê maagé. Tiàu awé ê pwâra bà. O càra mwa caa i. Ba jèe tiàu pâ muru béaa. Nabwé!»



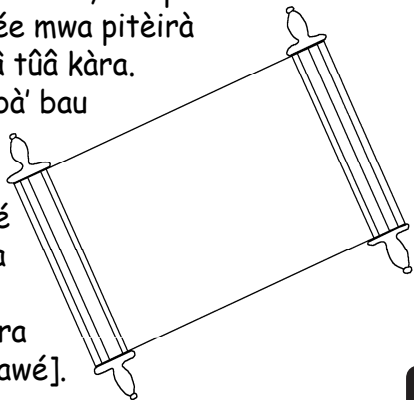
11

Â o càcaa pwa còwâ cè tojii. O tâa na i napô ê autâa kà Pwiduée ma Pwi nari mutô. Â rà o mwa piênawéna kà Pwiduée ma pipwamainâê wà tèpa âboro Kiri kèe. Â rà o picôora ma wâé, â o wii na gaadaarà ê nee.



12

Â go còo ê pâ âboro na rà jèe bà—pâ âboro maina, ma pâ âboro Kiri—âna rà gére coo goro i autâa kà Ukai. Â pòpwara ê Tii goro wâro—[ê tii kà Pwiduée na é wii naawê, nee tàpé na é naa tàra ê wâro]. Â pòpwara mwara pàra tii, na wii naa na, diri pâ tûa kà tèpa âboro. Â ée mwa pitèirà wà Pwiduée wiâra ê pâ tûa kàra. Â tû ê 'Napô kà tèpa bà' bau ê auipwàni, naa nawia ânye. Â tû naawê mwara diri tàpé na càcaa wii neerà naa na Tii goro wâro. Ba wàépwiiri ê béwailu kâra pwâra bà, [dàra gòiri awé].



13

Â ê Nyuââê Pwiçiri, ma wà tô Ilàri dopwa kà Pwi nari mutô, âna ru ina tée pâ: «Gà mel!» Â wà pwi âboro na é tère pwiri, âna wâdé na é ina mwara pâ: «Gà me, [co Pwi Ukai]!» Â wà pwi âboro na nùmee dàra wâdo, â wâdé na é me, ma é wâdo ê jawé târa wâro, ba nye ticè wâri wèe.



14

Ba po dau wânüma Pwiduee goo ê pâ âboro gòropuu, êkaa na é panuâ me wà Pwina naîê na é caapwi co, ba na wà pwina é cèikî naa gooé, âna câé caa bà, êco na o tà têe ê wâro dâra gòiri.

60

60

15

Roma 3:23

Ba jè cau pwa na èpà diri, â jè wâiti jii ê pwényuâa ma muugèrè kà Pwiduee.

Roma 6:23

Ba ê wâri wâra ê èpà, âna ê pwâra bà. Â wà Pwiduee, âna é nye po naa tâjè wàrapwiri ê *wâro dâra gòiri, na é naigé mee Kériso Iésu, Pwi Ukai kâjè.

Héberu 9:27

Napwa naa goo wà tèpa âboro, âna rà nye wacaapwi bà co. Â géé na càùé, â ée mwa pitèirà wà Pwiduee.

16

Éféso 2:8,9

Ba guwà jèe udò, géé goro ê pimeaari imudi kà Pwiduee, na naigé mee ê cèikî kàwà. Ê pai jèe udò kàwà, âna càcaa géé goowà. Ba ê âraimeai, na é naa tâjè [piticèmururu naa goo] wà Pwiduee. Â càcaa wàrapwiri goo ê pâ tûu kàwà, ba naa càcaa pâri, ma guwà pi-ina kàwà goo!

Roma 10:9,10

Ba wiàna gà inapàpari goro pwâgà, pâ, wà Iésu Kériso, âna é Pwi Ukai, â wiàna gà cèikî, géé na âji pwâranümagà, pâ, é pawâroé còwâ wà Pwiduee géé na aubà, â gà o udò. [Â o tâa tâgà ê *wâro dâra gòiri jaaé.] Ba wiàna gà âji cèikî naa gooé, ma inapàparié, â wà Pwiduee, âna [é tòpò pinaanapò naa nabibiu kâu ma wâé, â] é nama gà pwi âboro na gà târù na araé, â é pa-udògà.

17

Ioane 3:16,17

Ba po dau wânüma Pwiduee goo ê pâ âboro gòropuu, êkaa na é panuâ me wà Pwina naîê na é caapwi co, ba na wà pwina é cèikî naa gooé, âna câé caa bà, êco na o tà têe ê wâro dâra gòiri. Ba câé caa cùru me Pwina naîê, wà Pwiduee, ba na é pitèi tèpa âboro gòropuu. Â é cùrué me, ba na rà udò ê pâ âboro géé gooé, [ma tâa târa ê *âji wâro jaaé].

1 Ioane 5:11-13

Jè tâmogòori pâ, ê pwina é ina naa gooé, âna *âjupâra, ba é jèe naa tâjè ê *wâro dâra gòiri jaaé. Â é wâro bèepwiri, âna wâgoo wà Pwina naîê. Üu, wà pwi âboro na é tâa gooé wà Pwina naîê, âna tâa gooé ê wâro bèepwiri. Â wà pwi âboro na câé caa tâa gooé wà Pwina naî Pwiduee, âna ticé *âji wâro gooé. Guwà tèpa cèikî naa goo Pwina naî Pwiduee. Â go pwa tii tàwà ni, ba na guwà tâmogòori bwàti pâ, jèe tà tàwà ê wâro dâra gòiri jaa Pwiduee.

18

Ioane 14; 2 Korénito 5; Auinapàpari 4, 21, 22

Storyline by: Edward D. Hughes

Illustrated by: Lazarus
and Alastair Paterson

Adapted by: Sarah S.

Paicî NT (pri) © 2012, Wycliffe Bible Translators, Inc.
All rights reserved.

<https://www.bible.com/bible/486/MAT.1>

©2026 Bible for Children, Inc.
www.M1914.org www.bibleforchildren.org

19