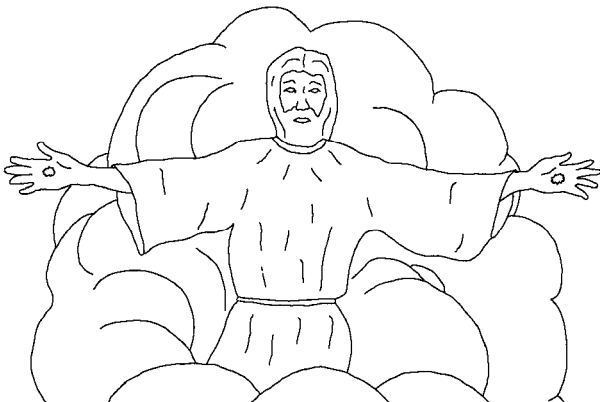


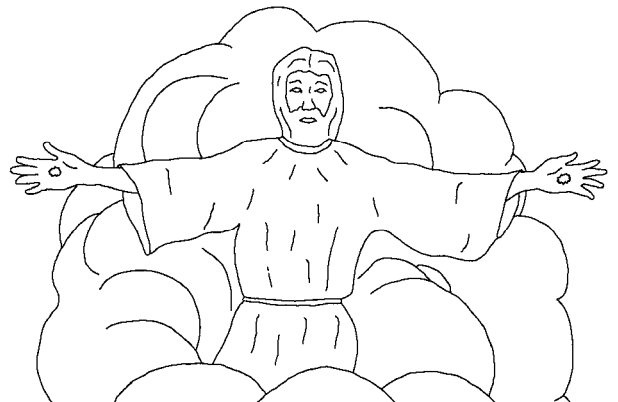
Juan 14



Sinugid gasi i Jesus, kwan ye, "Kasi' myu ipesusa' atey myu sabab et bebrehan ku. Mengarap kew dut Empu', sampay mengarap kew gasi daken. Dut benwa et Empu' Ama' ku, mekansang sisingle. Ba' diki megkwantin, isugid ku dimyu."



"Na, sumurung ku dun supaya penyapan ku kemyu et menge' lelegdangan. Ba' duntin ku ne, nepenyapan ku ne kemyu et lelegdangan, peuli' ku gasi apang isien ku kemyu. Ba' embe legdangan ku, untin gasi legdangan myu."



Akung si Juan, mengengandel gasi iba-iba myu dut ki Kristo. Keiba-iba gasi kityu dut keliyutan. Kesendalan tyu sabab

binggey et Empu' kityu basag, sabab lang

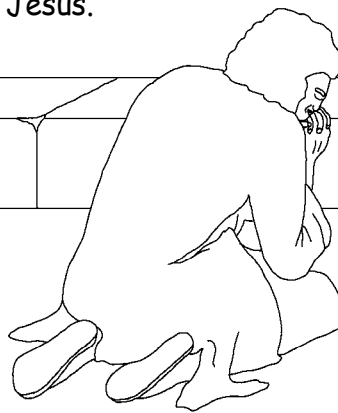
pegmilik tyu ki Jesus.



3

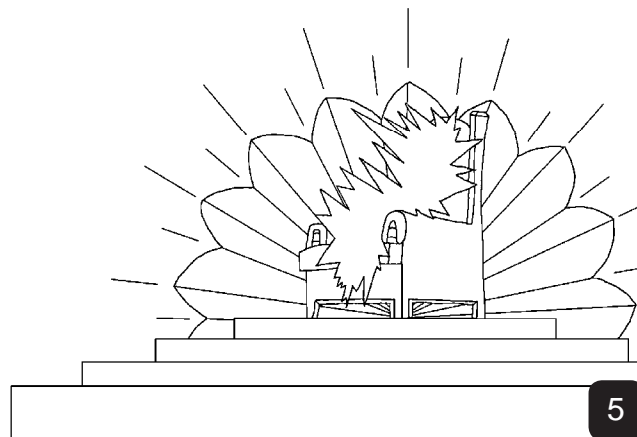
Aku pinirisu ne, tinimbang dut pulew et Patmus sabab lang dut pegtuldu' ku et bebresen et Empu' beke' pegpepesebanar

pasal ki Jesus.



4

Dimpelan aku megtuy et Empung Nakem, beke' nebiri' ku dut langit ating sembatung metaas na eerungan beke' sembatung megearung na Empu' duntin.



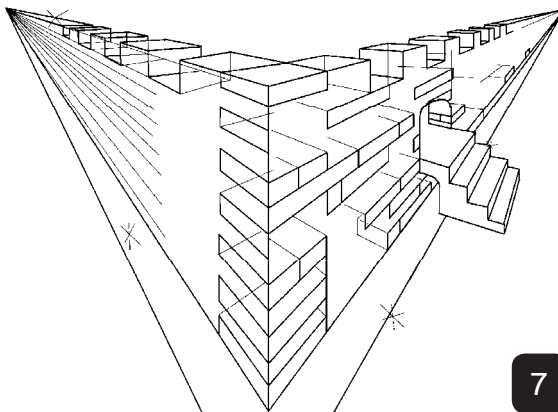
5

Pegketbes nekingeg ku ginsan menge' pinendyari na biyagan nemegkanta, dut timbew't dunya', dut seled dunya', beke' dut sengkelingkepa't dagat, sampay ginsa't seled atin, kwan dye, "Dut kenye na megearung dut metaas na eerungan, beke' dut ating Ibun et Bibili ibgey kenye ating kedeyewan, Kebentugan, kereklaan, beke' kepengdyarian, daran-peraran."



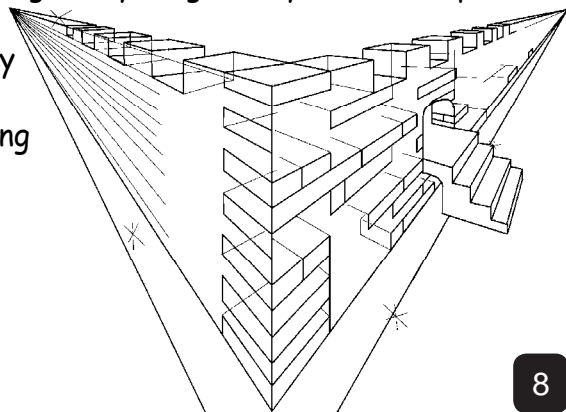
6

Nebiri' ku ating mebentel na lungsud, ating bagung Jerusalem, pesesnad mawa' dut langit, tihad dut Empu'. Antangan ye samat libun neng ibulun pinanyap dut kenyeng mepengesawa.



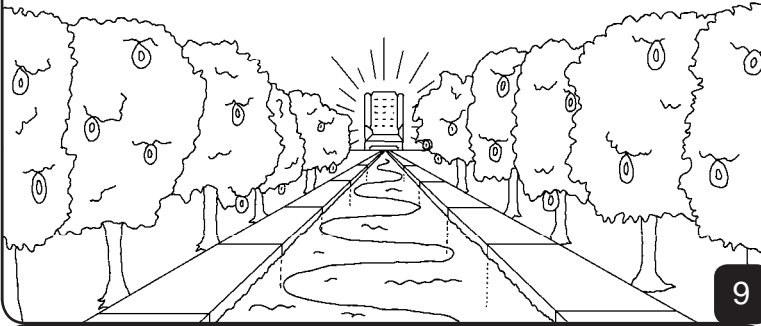
7

Indyari mawa' dut metaas na eerungan et Empu' nekingeg ku sembatung mebasag na beres ne negsugid, kwan ye, "Tiban ating lelegdangan et Empu' atu' ne et menge' taaw, beke' Empu' mekebaya' dye ne. Dye atin megmendyaring taaw ye. Beke' Empu' mekebaya' diri ye sampay ya atin megmendyaring Empu' dye."



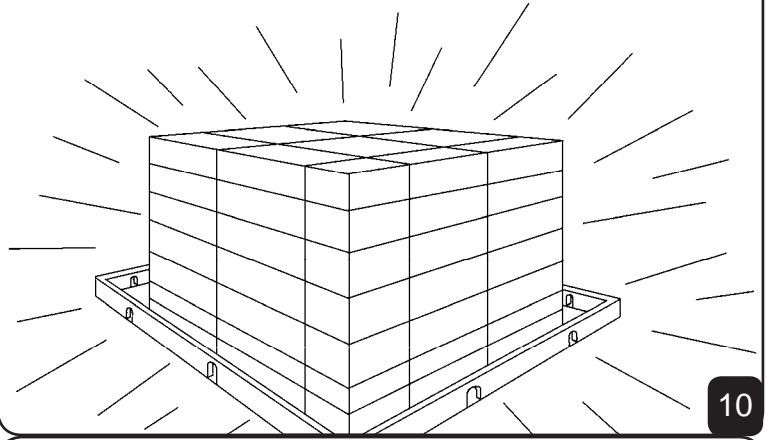
8

Pegketbes et itue e, ipinebiri' dut daken et dereakan et Empu' ating danumen et danum na megkebiyag, meligew samat sereming, megbuburbur mawa' dut metaas na eerungan et Empu' beke' Bibili.



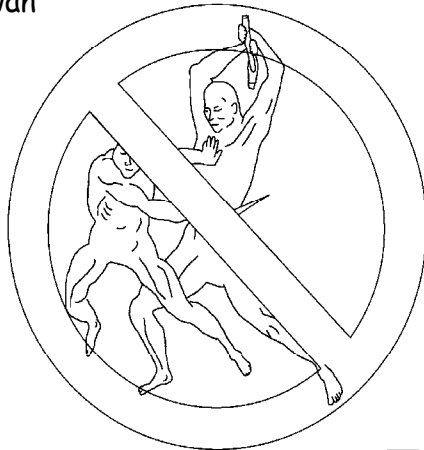
9

Diki ne keilangan eldew etawa bulan supaya meminyar eset ating lungsud, sabab ating ketaasan et Empu' atin megbebegey et telang, beke' ating Bibili atin ne silu' ye.



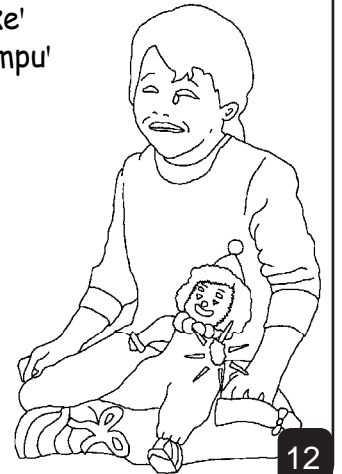
10

Kaya ne enu negang meridi' na mekesled duntin, megdemikian sebarang megpemuwat et kelelewan etawa megpengembut. Mekesled lang duntin sebarang ingaran neng nekesurat dut Buuk et Biyag na buuk et Bibili.



11

"Peyren ye ginsa't luha' dut kedyeng menge' mata. Kaya ne ating kepeteyan, etawa keliyutan, etawa pegluha', etawa irab beke' sakit, sabab et inugad ne et Empu' itueng menge' ginis."



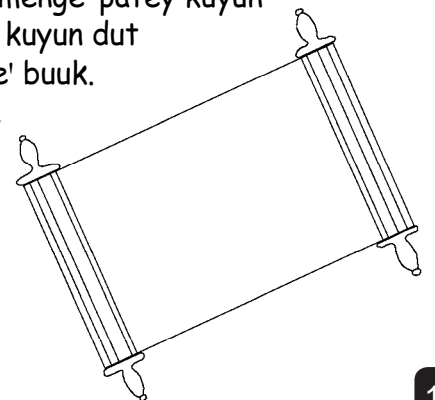
12

Kaya ne bisa et sukna'. Ating metaas na eerungan et Empu' beke' Bibili mebiri' dut lungsud, beke' kenyeng uripen memegsuku' dut kenyeng. Ating Empu' mebiri' dye ne rupa ye, beke' kenyeng ingaran mebiri' dut kedyeng peges.



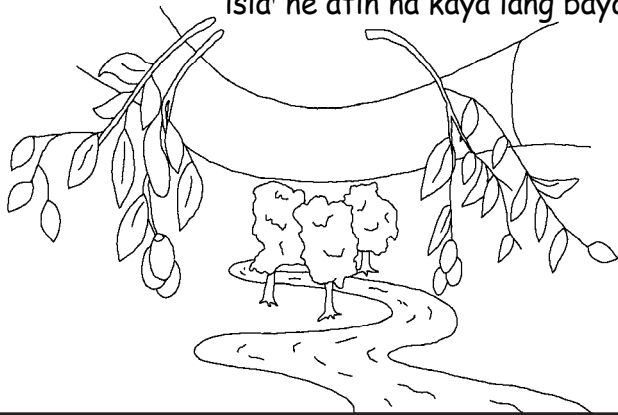
13

Beke' nebiri' ne memegtitiyeg dut elepan et metaas na eerungan et Empu' ating menge' patey, mererekla' beke' mebebaba', beke' neukaban ye menge' buuk. Sembatu negang buuk inukaban, itue e ating Buuk et Biyag. Inukum ating menge' patey kuyun dut kedyeng binwat, kuyun dut nekesurat dut menge' buuk. Ginsa't taaw na kaya nekesurat ingaran dut Buuk et menge' Biyag Beberapa, itimbang dut kerkewaran neng dagat neng apuy.



14

Sinugid et Empung Nakem beke' ating libun neng ibulun in, "Ani' ke!" Ginsa't menge' nekekingeg megsugid gasi. Aku neng si Juan negsugid gasi, "Ani' ke!" Sinu-sinu pegtutuknewen pekabi', beke' sebarang meingin mengisi' et danum na megkebiyag, isia' ne atin na kaya lang bayad.



15

Sabab mekasi banar Empu' eset menge' taaw atue't sengkedunyaan, ne binggey ye kenyeng bugtung na Yegang supaya isimaya', supaya sebarang mengandel kenye diki lang metiksa' dut Narka', segwa' maya biyag na' kaya seskeran dut elepan et Empu' Banar.

60



60

16

Roma 3:23 Sabab ginsan negkesala' beke' diki nekeapet dut ketaasan et Empu'.

Roma 6:23 Sabab kebeyaran et keselaan kepeteyan, segwa' ating bebgey et Empu' biyag ne kaya seskeran dut pegikisembatu ki Kristo Jesus na Begerar tyu.

Hebreo 9:27 Tinimpuan taaw kasa ga matey, pegketbes atin dumateng ating pegukum et Empu'.

Epeso 2:8,9 Sabab eset redyiki' et Empu', atin ne angka nepuwas kew ganang nengandel kew ne ki Kristo. Sabab lein lang itue punsabab eset dimyung pegkeredyanen na kemyu mepuwas, temed erapun itue begey dimyu mawa' et Empu'. Kaya misan sinu megmeabbu sabab nepuwas kew itue lein lang eset dimyung keradya.

17

Roma 10:9,10 Ba' ipesebanar mu ne, kwan, "Si Jesus, atin Begerar ku" beke' mengandel ke dut atey mu na ya binyag et Empu' teyeg et kepeteyan, mebawi' ke. Sabab pengandel ke pebiya' dut pusu' angka pinepantun ke et metigna' dut pemiri' et Empu', beke' pepebnar ke gasi na si Jesus atin Begerar mu pebiya' dut baba' mu angka nebawi' ke

Juan 3:16,17 Sabab mekasi banar Empu' eset menge' taaw atue't sengkedunyaan, ne binggey ye kenyeng bugtung na Yegang supaya isimaya', supaya sebarang mengandel kenye diki lang metiksa' dut Narka', segwa' maya biyag na' kaya seskeran dut elepan et Empu' Banar. Sabab diki lang pinelusu et Empu' kenyeng yegang supaya ukuman apang dusaen menge' taaw atue't sengkedunyaan, imbes supaya puwasen ye menge' taaw mawa't keselaan dye.

18

1 Juan 5:11-13

Indyari itue ne pesebanar: Dinuul ne kityu et Empu' biyag na kaya seskeran beke' biyag ne itue meterima tyu lang pebiya' eset Yegang Ye. Sebarang pegtetegan et Yegang et Empu' in, maya biyag na kaya seskeran. Segwa' sebarang diki pegtetegan et Yegang et Empu' in, kaya biyag eset kenye. Pegsuraten ku itue dimyu apang mesewran myu na kemyung mengengandel dut Yegang et Empu' in maya biyag na kaya seskeran.

19

Juan 14; 2 Korinto 5; Pebunayag 4, 21, 22

Storyline by: Edward D. Hughes

Illustrated by: Lazarus and Alastair Paterson

Adapted by: Sarah S.

Palawano, Brooke's Point NT (plw) © 2018, Wycliffe Bible Translators, Inc. All rights reserved.

<https://live.bible.is/bible/PLWWBT/MAT/1>

©2026 Bible for Children, Inc.
www.M1914.org www.bibleforchildren.org

20