

www.BibleForChildren.org



Juan 14



Kinagi ni Jesus dikodi, "Dyan kam mabalisa. Sumampalataya kam ten Diyos sakay sumampalataya kam bi dikoku. Ten bilay nen Ama ku ay makpal a kuwartu. Angayák haud para paghanda takam ti mapágyanan moy."



"Awan ku iyád kagiyán dikomoy ni awan tatarudan.
Ni kedák dán haud sakay nehanda ku dán en
mapágyanan moy ay soliyák sakay ikuyug takam tánni
ni ked hádyaák ay ked kam bi haud."



Sikán ay ti Juan a kapatkaka moy, kaguman moy
ti pághirap sakay págtiis a maranasan nen
kabilang hidi ten kahariyan na.

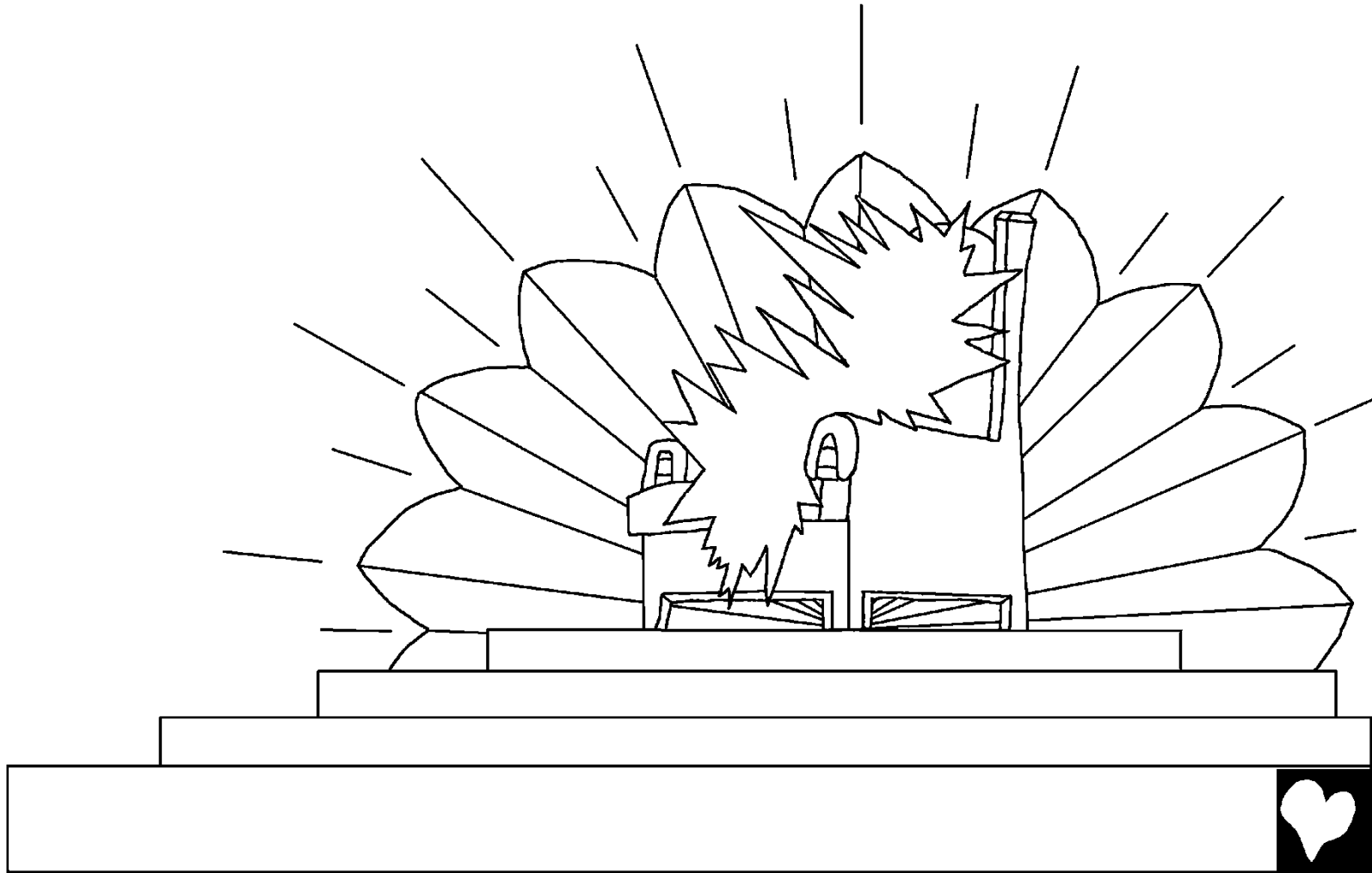
Imbuták di ten puduk a Patmos gapu
impangaral ku en upos



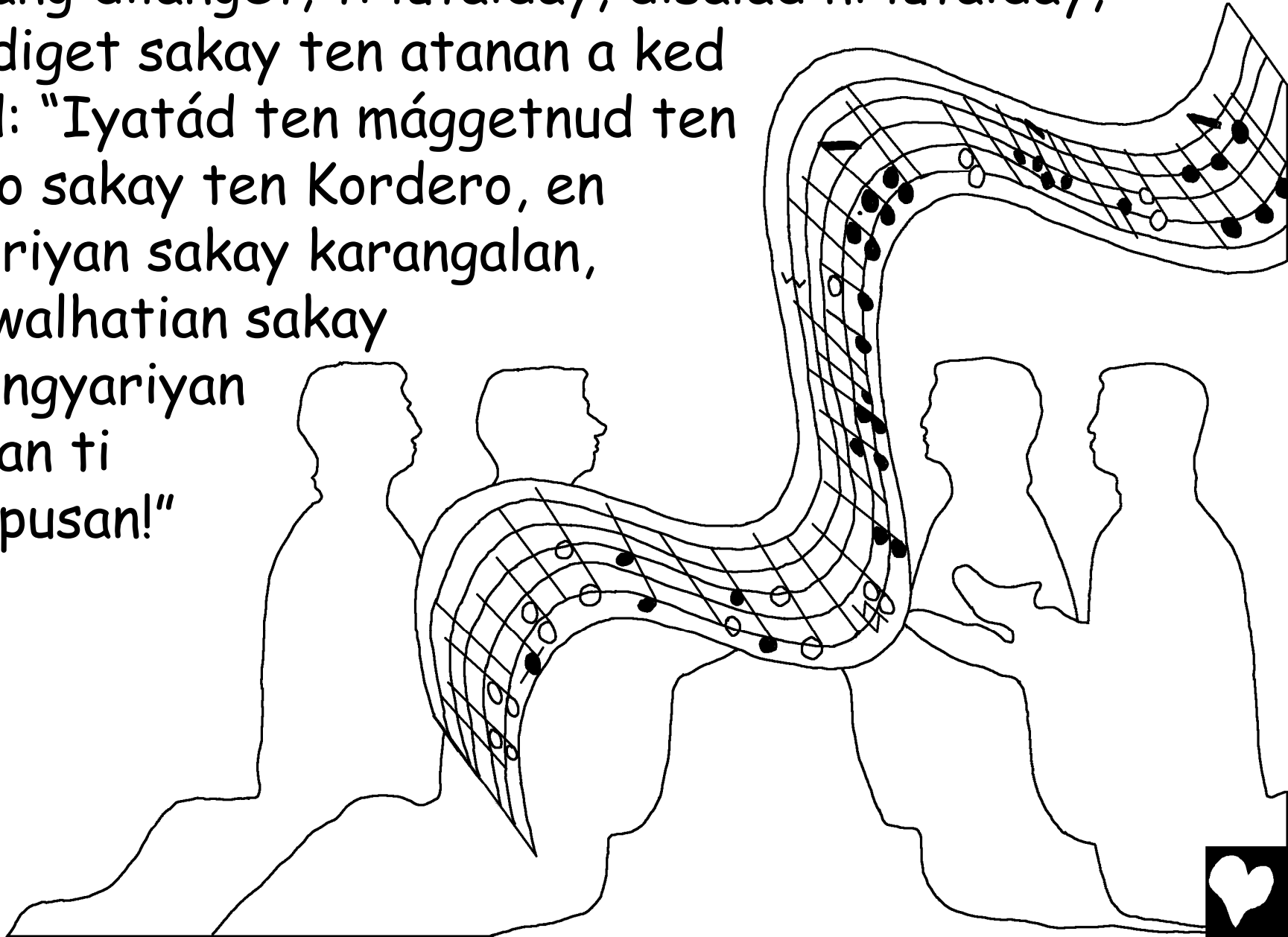
nen Diyos sakay en
katutuhanan a
impahayag ni Jesus.



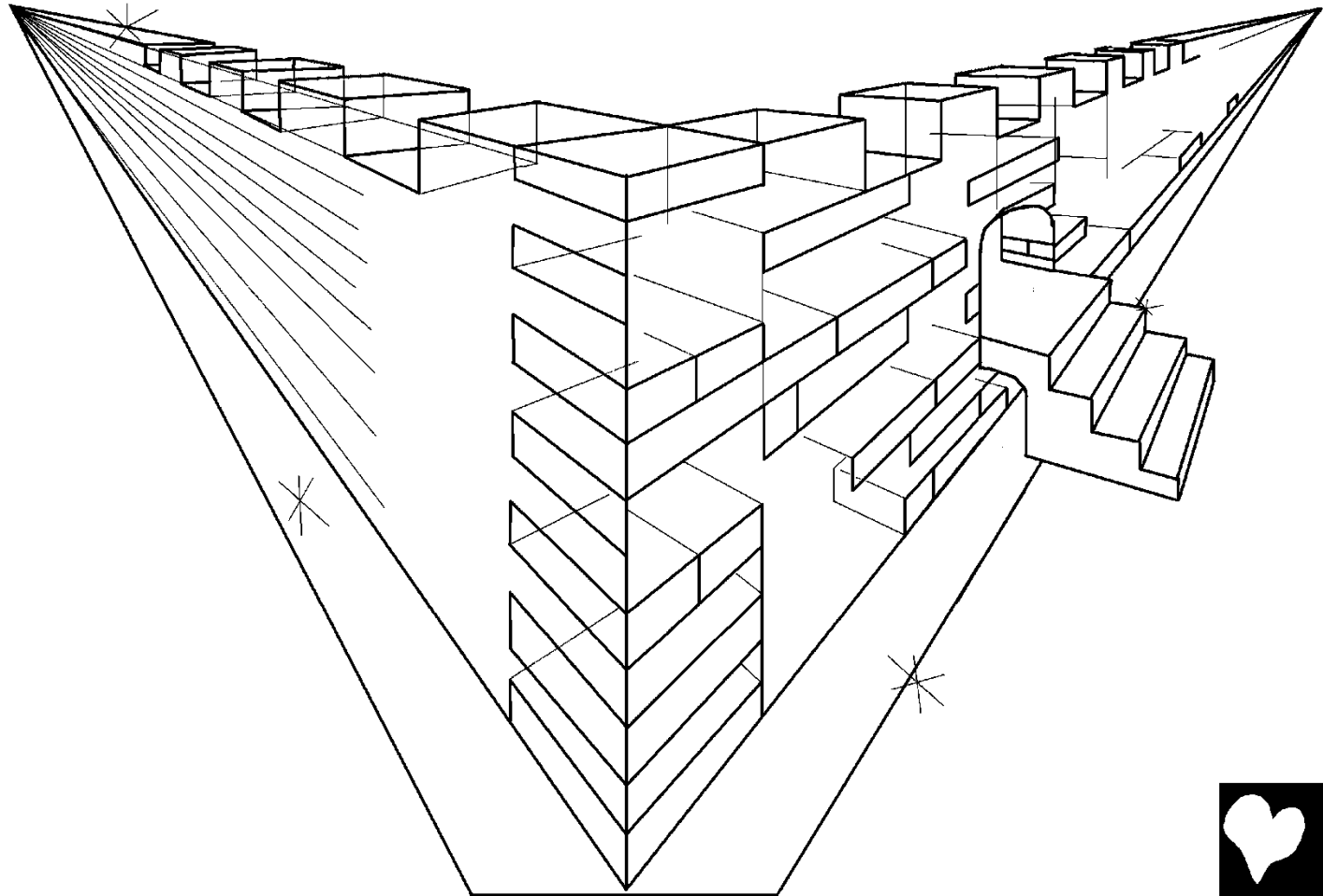
Pagdakaák a naputat ti Ispiritu, sakay netan ku en trono dilanget sakay en mággetnud ten trono.



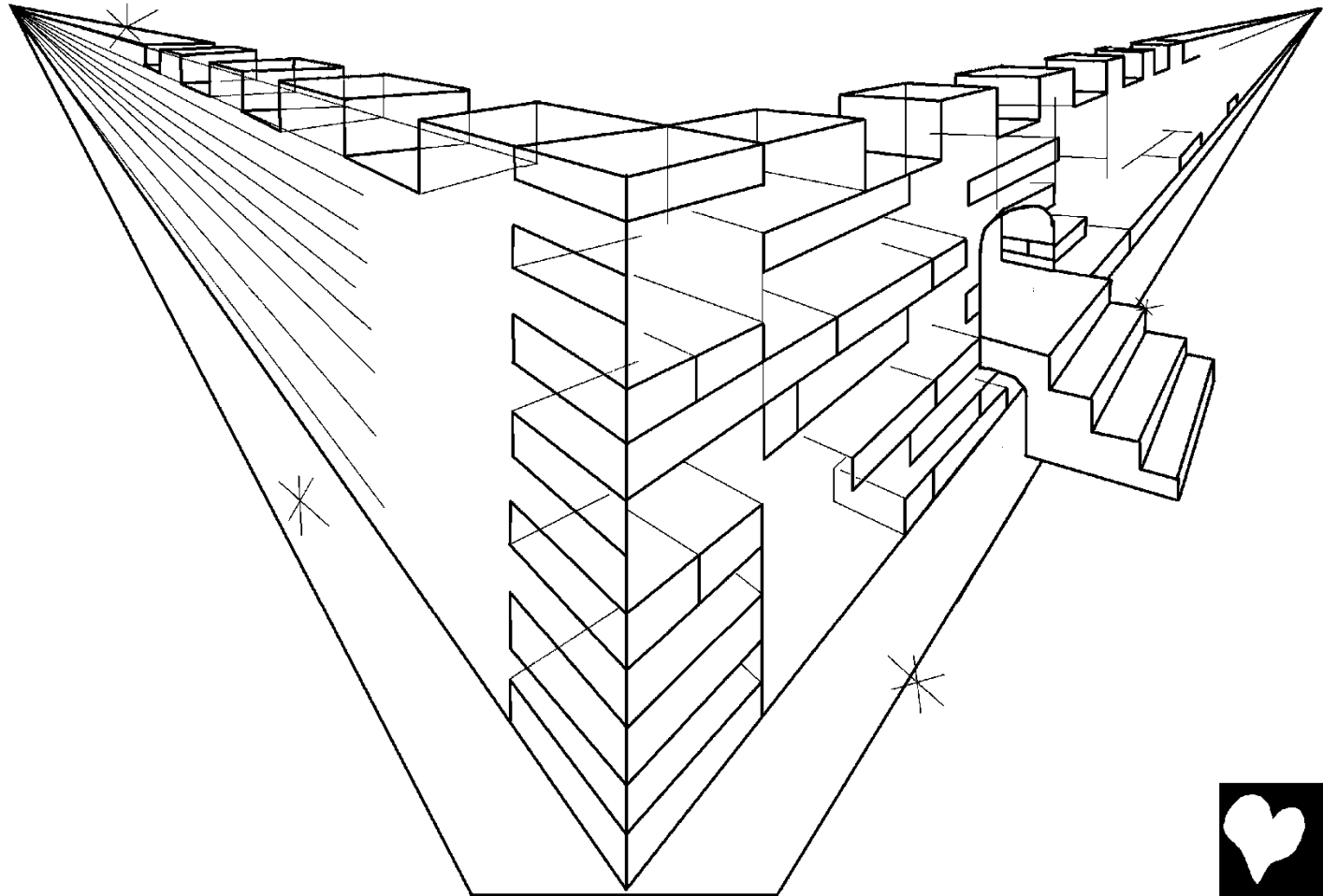
Sakay nasanig ku a mamagkansiyanon en atanan a linalang dilanget, ti lutaiday, disalad ni lutaiday, ten diget sakay ten atanan a ked haud: "Iyatád ten mággetnud ten trono sakay ten Kordero, en kapuriyan sakay karangalan, kaluwalhatian sakay kapangyariyan a awan ti katapusan!"



Sakay netan ku en Banal a Siyudad, en bigu a
Jerusalem a magdibábbi a gubwat ten Diyos dilanget.
Kumán siya a en bábbi a ikasal a nabihisan ti
maganda, sakay handa dán a mangtagbu ten lállaki a
makabinga na.



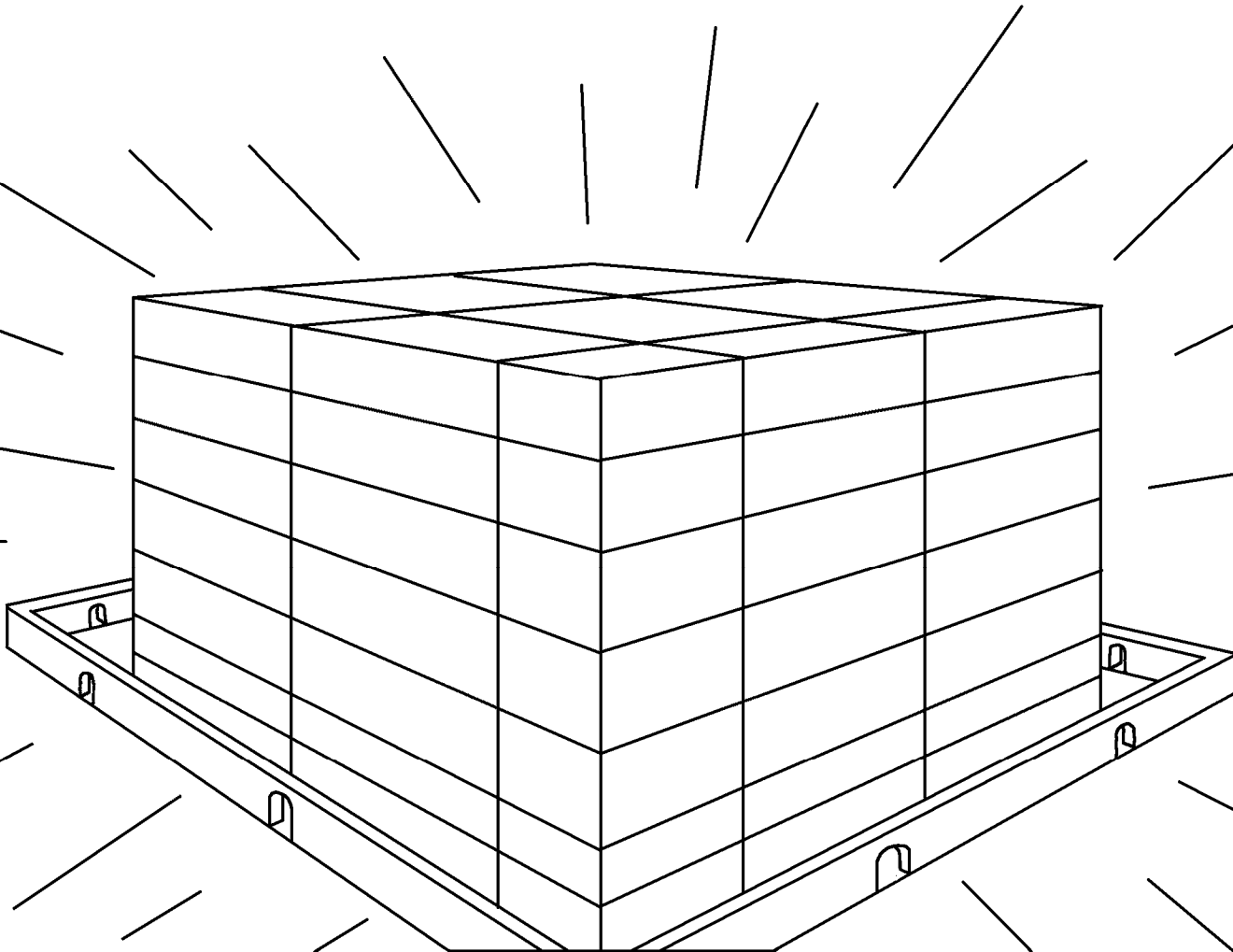
Nasanig ku en mabegsák a boses a gubwat ten trono,
kinagi na, "Nadid ay kapisan dán nen Diyos en
katolayan ten páppágyanan na! Mákpágyan siya dikodi
sakay magin banuwan na hidi. Pirmi di dán a
kakaguman en Diyos sakay siya en magin Diyos di."



Impeta bi dikoku nen anghel en konayan nen dinom a makapangatád ti biyag. En dinom na a tunay ti letmang a kona ten kristal ay magbulos a gubwat ten trono nen Diyos sakay nen Kordero, sakay magbulos ten ditángnga nen karsada ten siyudad.

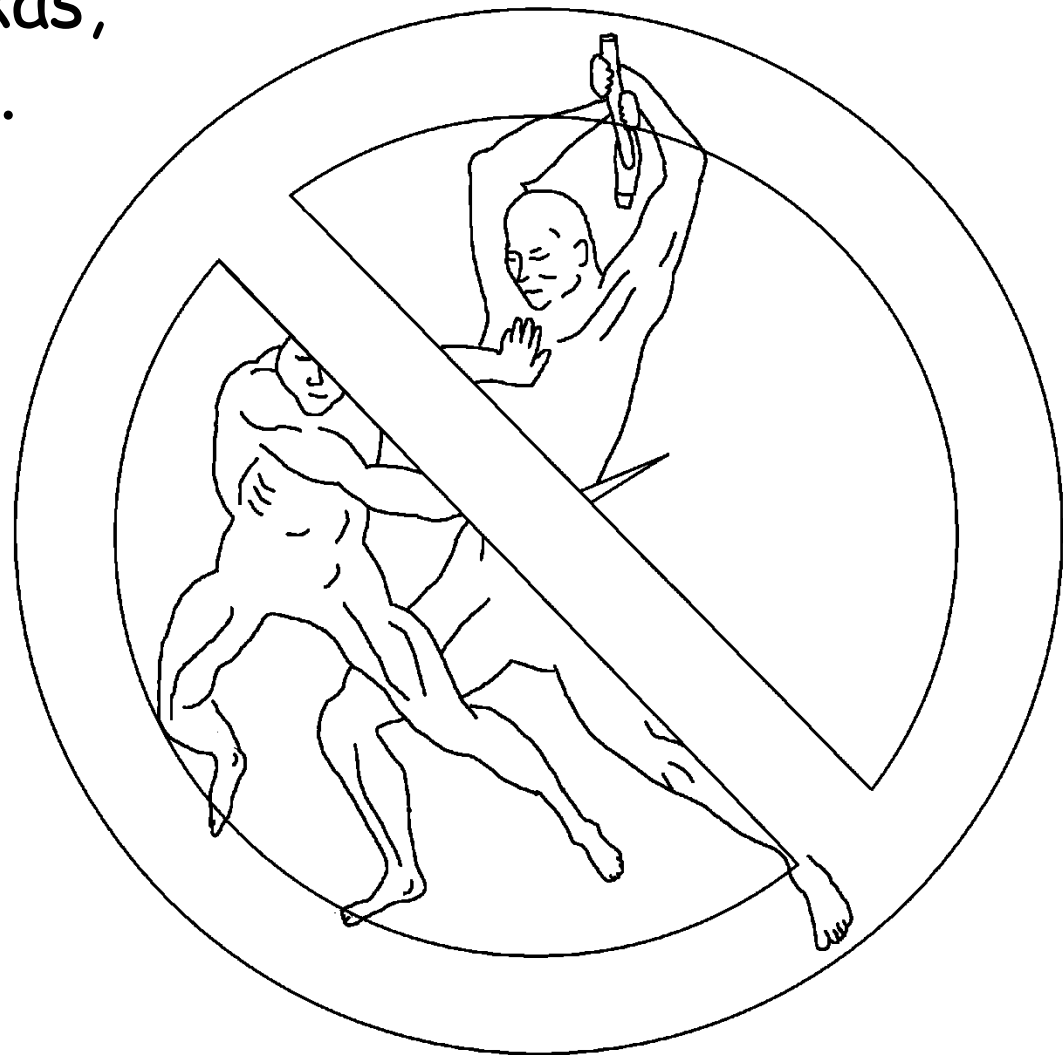


Awan dán kailangan en aldew oni en bulan para mangdemlag ten siyudad, gapu en kaluwalhatian nen Diyos en mangdemlag haud, sakay en Kordero ay siya en simbuwan.



Peru awan makasáddáp haud en ányaman a bagay a madingát ten pangileng nen Diyos. Hidi iyád en mággamet hidi ti madukás, sakay en mágkabuli hidi.

Nan makasáddáp laid ten siyudad ay en nakasulat en ngaran di ten libru nen biyag a ked ten Kordero.



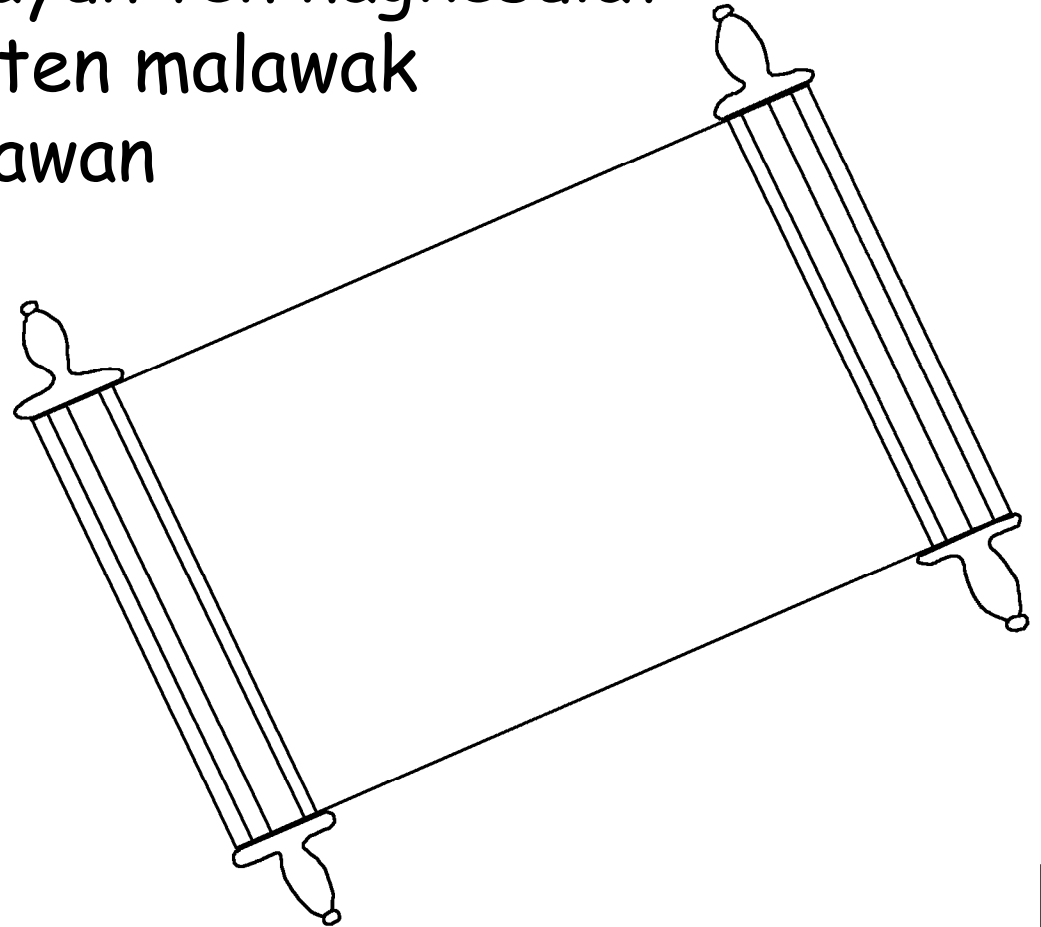
"Sakay pahidán na en luwa ten mata di. Awan dán ti kamatayan, dalamhati, págsanget, sakay pághirap gapu linumipas dán en dati hidi a bagay."



Awan ti ketan haud a ányaman a sinumpa nen Diyos.
Ketanid ten siyudad ay en trono nen Diyos sakay nen
Kordero, sakay sambaán siya nen tagapagserbi na
hidi. Ketan di en rupa na,
sakay mesulat ten
muding di en
ngaran na.



Netan ku en nágkatay hidi a mágtaknág ten atubengán nen trono, mágkataas ay ti mágkababa, sakay binuklat en libru hidi. Binuklat en essa pa a libru, en libru nen biyag. Hinatulan en nágkatay hidi ayun ten ginamet di, ayun ten nágkesulat ten libru hidi. Imbut ten malawak a apoy en deyaman a awan nakasulat en ngaran na ten libru nen biyag.



Kinagi nen Ispiritu sakay nen bábbi a ikasal, "Karon hád!" Atanan nen makasanig hidi háddi ay magkagi bi a, "Karon hád!" Umadeni en deyaman a mauwaw; mangalap en masor ten dinom a makapangatád ti biyag; awan iyád ti bayad.



Gapu mahal a
tarud nen Diyos enatanan a tolay
ti munduwiday, kaya inyatád na en
bugtung na a Anak, tánni deyaman
en sumampalataya dikona ay
awan mepahamak nan
magkahud ti biyag
a awan ti
katapusan.



Roma 3:23

Gapu en atanan a tolay ay nagkasala, sakay awan ti deyaman a makaadeni ten kaluwalhatian nen Diyos.

Roma 6:23

Gapu kamatayan en bayad nen kasalanan, peru en awan ti bayad a rigalu nen Diyos ay biyag a awan ti katapusan, ten pamamag-itan ni Cristo Jesus a Panginoon tam.

Hebreo 9:27

Minetakda ten tolay a pumensan la a matay, káttapos ay en pághatul.



Efeso 2:8,9

Gapu ten kabaitan nen Diyos ay naligtas kam ten pamamag-itan nen pánnampalataya; iyád a kaligtasan ay kaluub nen Diyos bakán a gubwat dikomoy. Bakán iyád a bunga nen gamet moy hidi kaya awan ti dapat a ipágmadikál en deyaman.

Roma 10:9,10

Ni ipahayag mu ten bibig mu a ti Jesus en Panginoon sakay manampalataya ka ti buu a pusu a siya ay biniyag a ruway nen Diyos ay maligtas ka. Gapu ni buu a pusu en pánnampalataya nen essa a tolay ay imbilang siya nen Diyos a awan ti kasalanan. Sakay ni magpahayag siya ten pamamag-itan nen bibig na ay maligtas.



Juan 3:16,17

Gapu mahal a tarud nen Diyos en atanan a toláy ti munduwiday, kaya inyatád na en bugtung na a Anak, tánni deyaman en sumampalataya dikona ay awan mepahamak nan magkahud ti biyag a awan ti katapusan. Gapu inutusan nen Diyos en anak na, bakán a para hatulan ti parusa i munduwiday, nan iligtas ten pamamag-itan na.

1 Juan 5:11-13

Sakay iddi en págpatunay nen Diyos: inyatád nen Diyos dikotam en biyag a awan ti katapusan sakay iyád a biyag ay matanggap tam ten pamamag-itan nen Anak na. Ni deyaman en páppágyanan nen Anak nen Diyos ay tehud a biyag a awan ti katapusan, peru en awan páppágyanan nen Anak nen Diyos ay awan makaennam ti biyag a awan ti katapusan. Insulat ku iyád dikomoy tánni matukuyan moy a sikam a sumampalataya ten Anak nen Diyos ay tehud a biyag a awan ti katapusan.



Juan 14; 2 Corinto 5; Pahayag 4, 21, 22

Storyline by: Edward D. Hughes

Illustrated by: Lazarus
and Alastair Paterson

Adapted by: Sarah S.

Paranan NT (prf) © 2012, Wycliffe Bible
Translators, Inc. All rights reserved.

<https://live.bible.is/bible/PRFWBT/MAT/1>

©2026 Bible for Children, Inc.

www.M1914.org

www.bibleforchildren.org

