

www.BibleForChildren.org



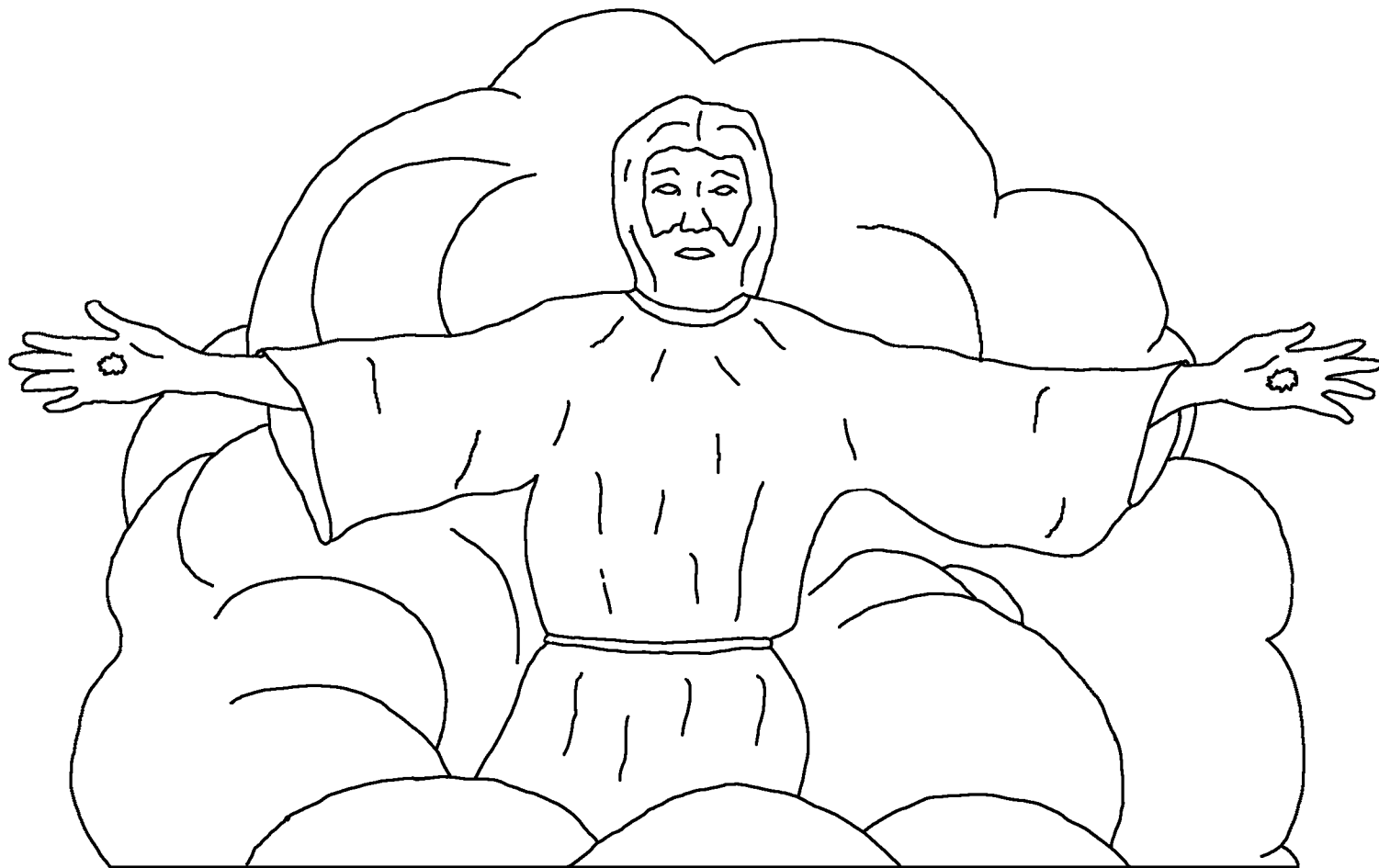
Jon 14



Yesu nêl vô he ên nêbê, “Xam nilôm i o lêc vô viyin lêm. Xam vông i vin Anutu, om xam vông i vin a hixôn. Xumac wê Mag vông ge, nilô tibeac yêp. Obêc ma ge od a obêc nêl kitong vô xam ilage lê.”

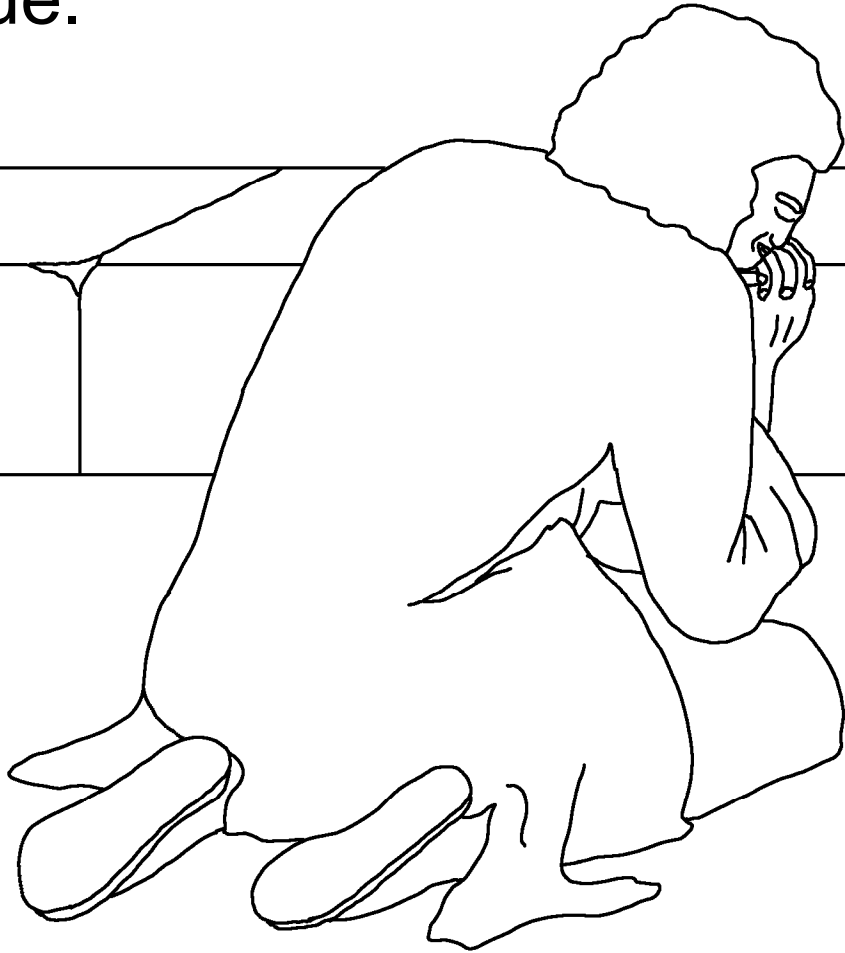


“Lêc yêp vixôhilôg, om a ob lax ên lax viac xam bom wê xam obêc mila dô vac ge. Di a obêc viac pyap ge, od a ob lôm kô xam, ên xam loc dô hixôn a vac vigwe wê a ob dô vac ge.”



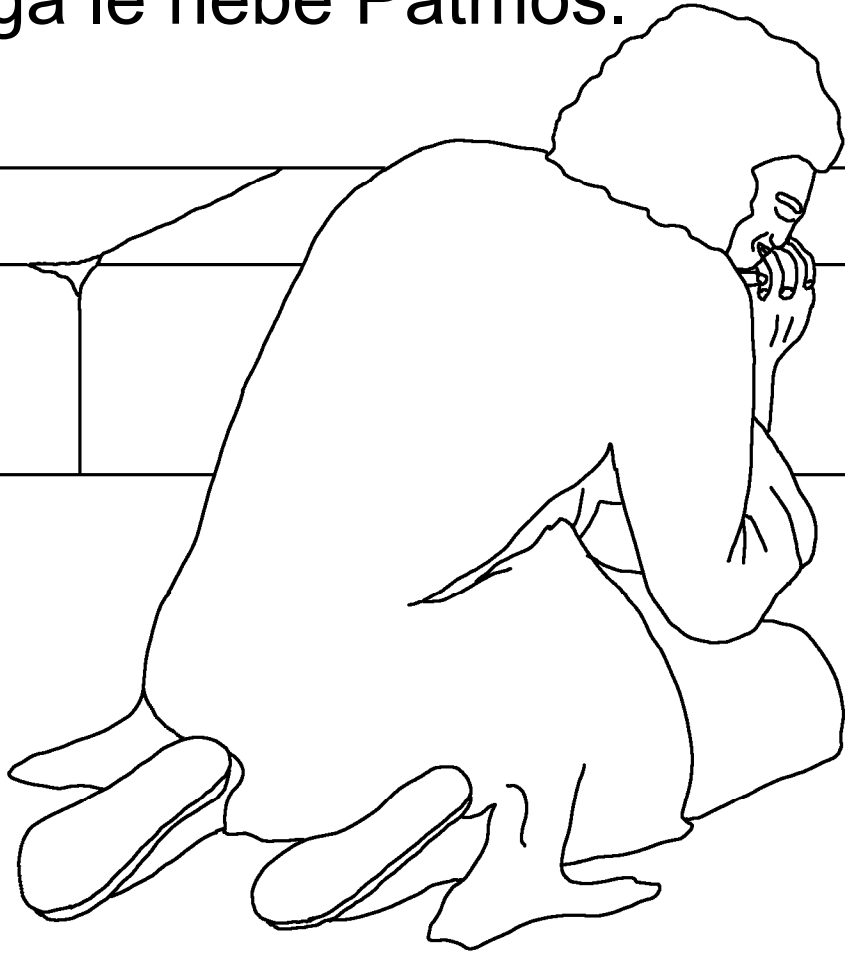
A, Jon, xam lim a, di il xôn tu Yesu xe. A hixôn xam, il xôn kô myavinê di kilê viyin lec Yesu lê mî il le xêkizêc vac viyin tige, di il xôn tu

Anutu nue.



A nêl Anutu xolac di a nêl wê a vông i vin Yesu
ge vô xomxo, om he tii a lam dô lec vigwe
kitôn tiga wê yêp vac gwec mahigun ge.

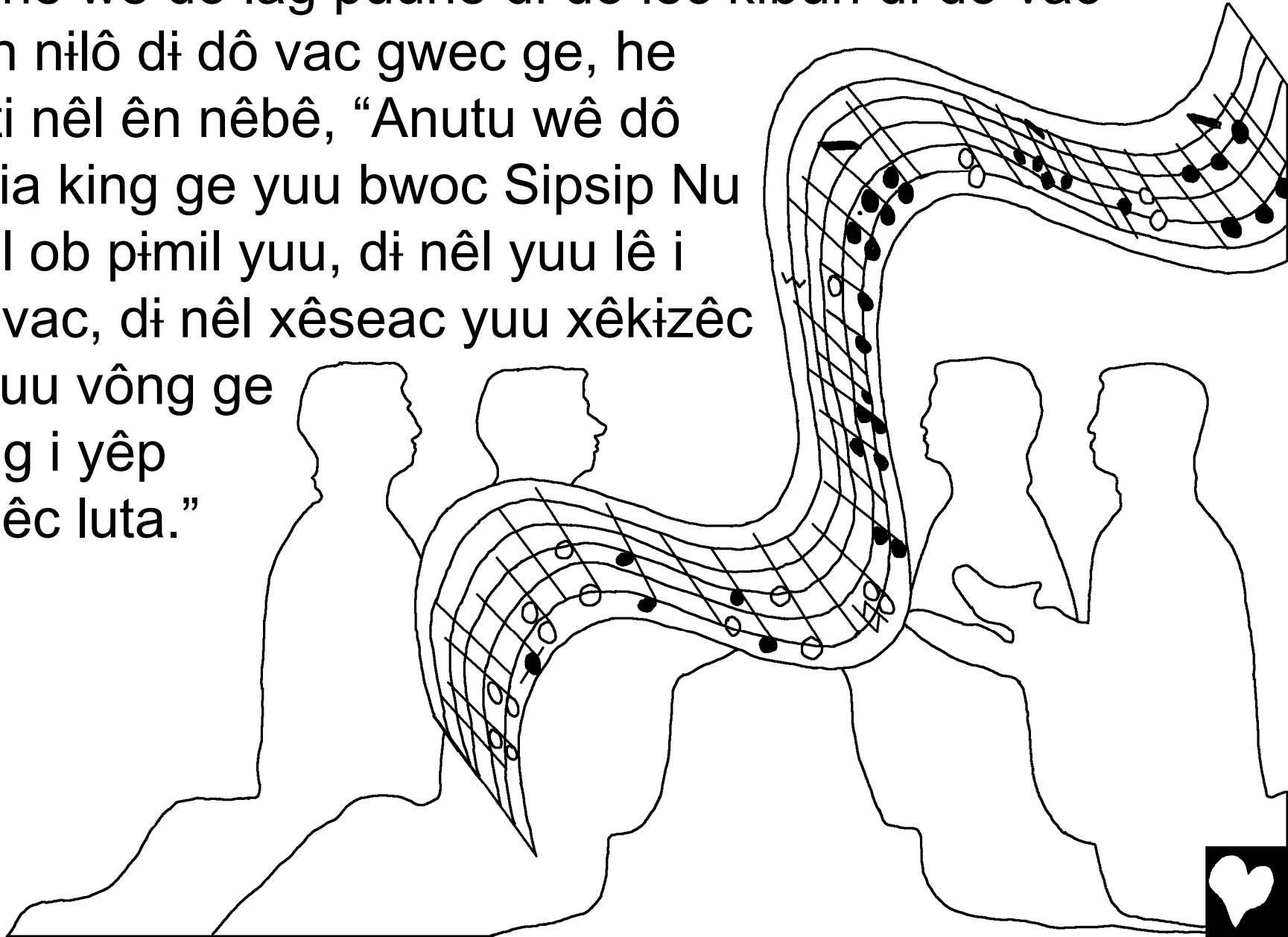
Vigwe tiga lê nêbê Patmos.



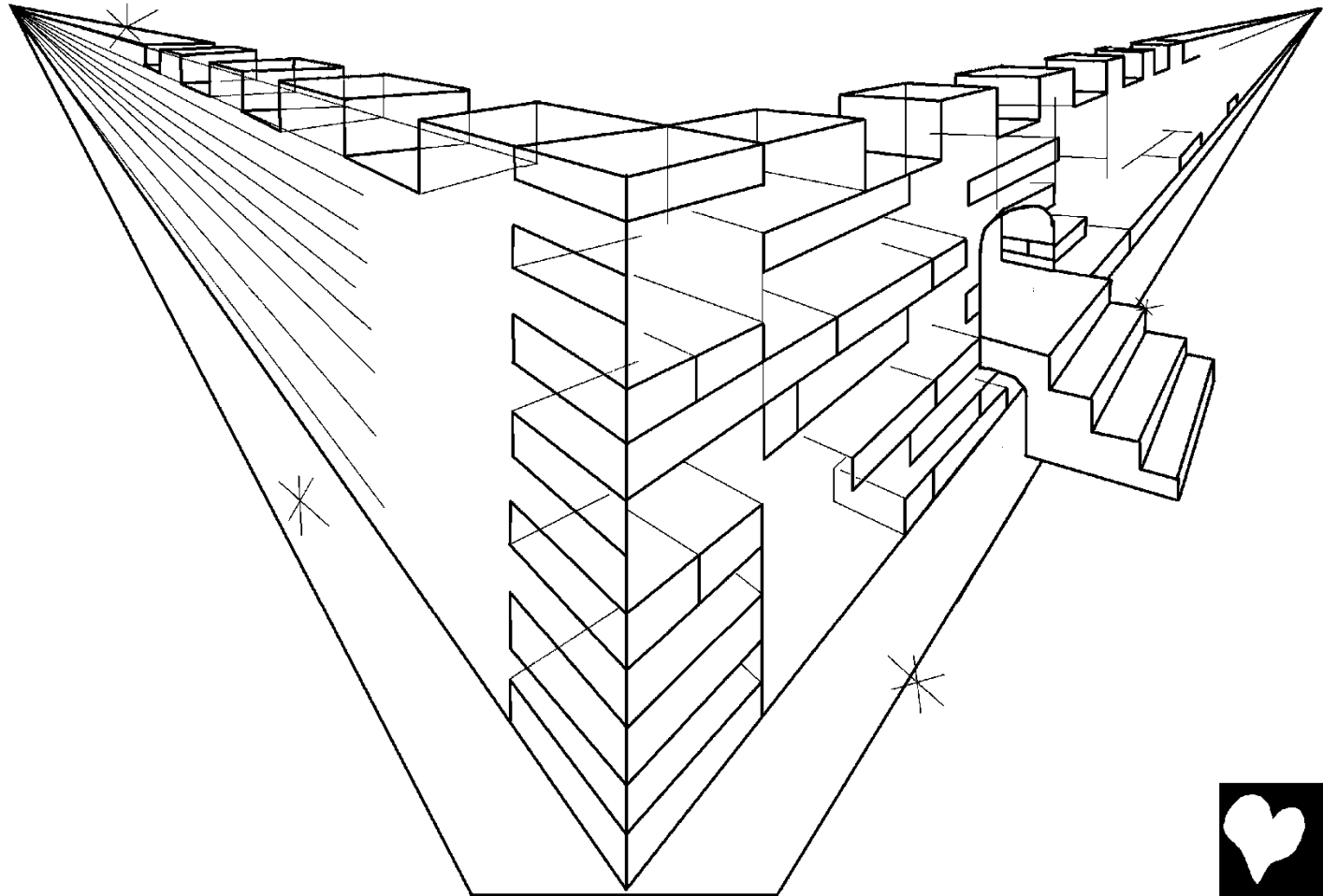
Mêdec lutibed Myakilôhô Ngibua lam hivun a xôn di a xê mag la sia king ti gê lag puunê di xomxo ti dô lec.



Mêd a ngô xomxo hixôn susu wê Anutu tung ge vihati
vya, he wê dô lag puunê di dô lec kibun di dô vac
kibun nilô di dô vac gwec ge, he
vihati nêl ên nêbê, “Anutu wê dô
lec sia king ge yuu bwoc Sipsip Nu
tyo, il ob pimil yuu, di nêl yuu lê i
vô levac, di nêl xêseac yuu xêkizêc
wê yuu vông ge
kitong i yêp
luta lêc luta.”



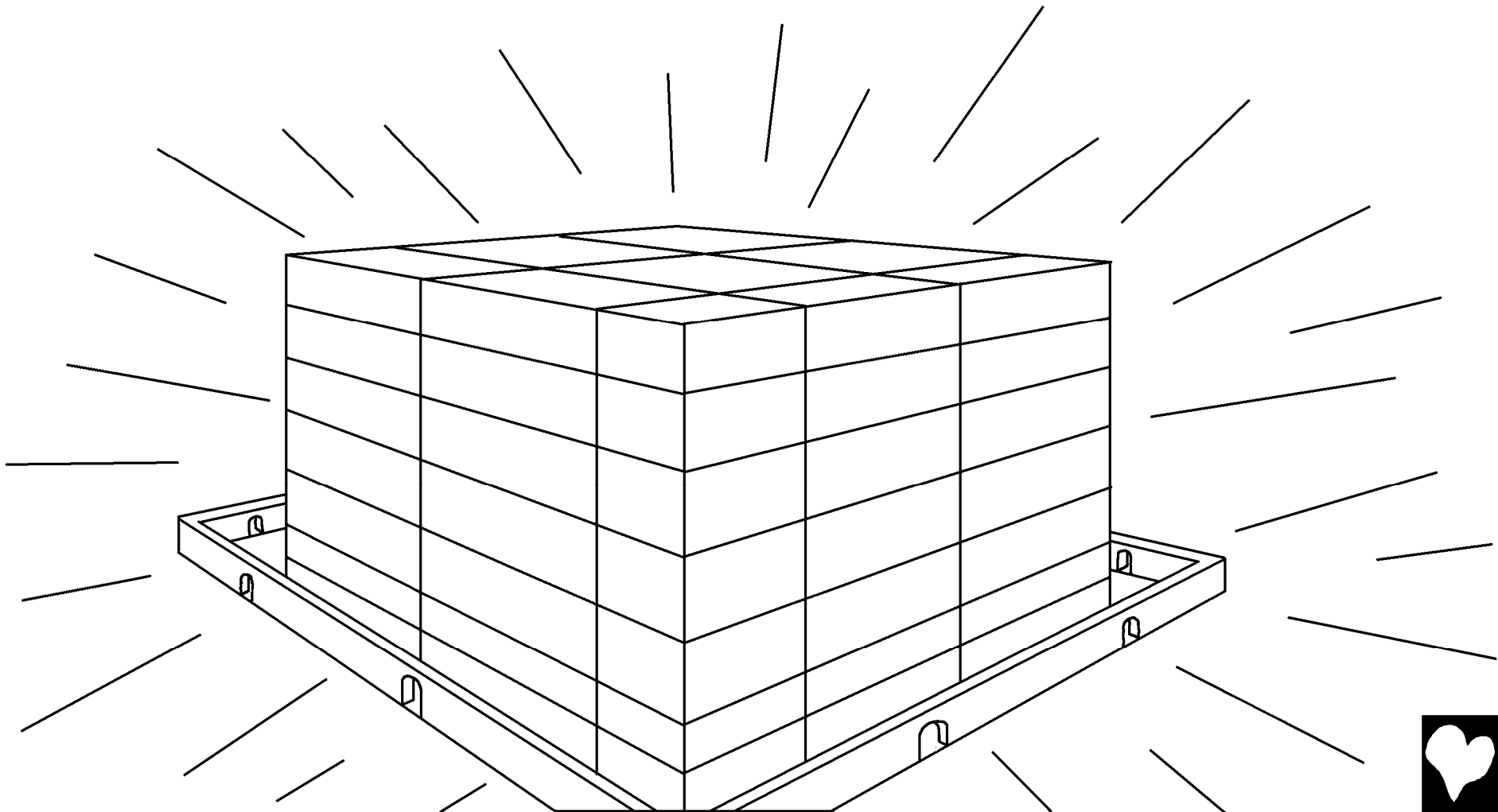
Di a xê vigwe ngibua Jelusalem wê paha ge. Vigwe tige dô hixôn Anutu, lêc sea ben lag puunê di lam kibun, di i vunacên nivihha tiyi xocbê vêx wê ob kô vux om vunac lec pyap ge.



Nang dêc angela tige hîlung mia levac wê mavîha dôn
ge ti vô a. Mia tige xêseac ta tiyi xocbê deac ge, di lam
vac sia king wê Anutu hixôn bwoc Sipsip Nu vông ge di
lam la, di la vô môp wê la vac vigwe Jelusalem ge
mahîgun.

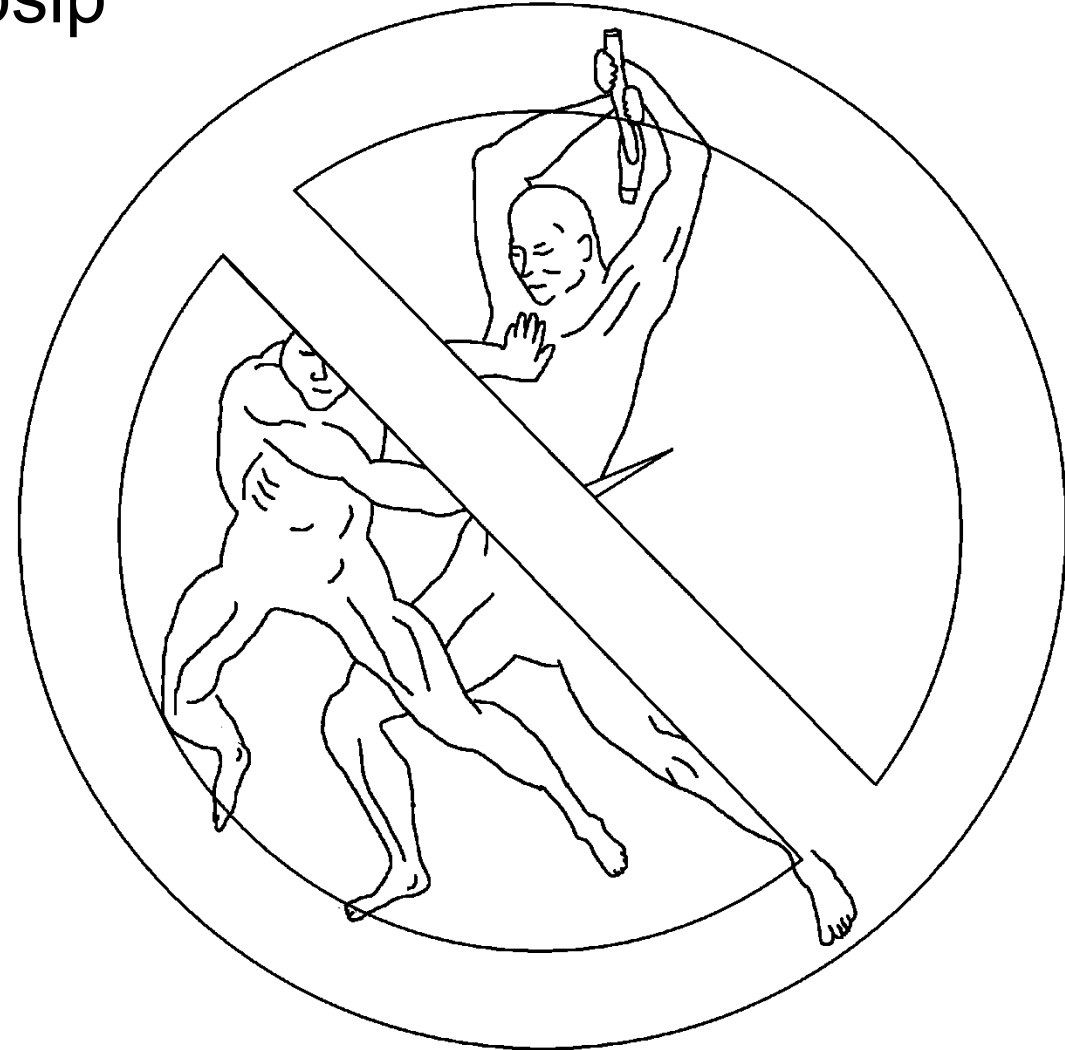


Đi hìyôv yuu dentuc ge, yuu o vông yuac đi linac vac
vigwe tige lêm, ên xêseac wê Anutu vông ge vông
vigwe tige vô xêseac, đi bwoc Sipsip Nu tige xocbê lam
đi linac vac vigwe hixôn.



Lêc susu ningeac đi xomxo wê vông môp nipaên gee
hixôn xomxo kityooên, he o tiyi wê ob vac la vac vigwe
tige hixôn lêm. Bwoc Sipsip

Nu tige kivuu xomxo wê
obêc dô maviha ge lê
vac kipihac maviha.
Om he wê he lê yêp
vac kipihac ge wê
obêc la dô vac vigwe
tige nilô.



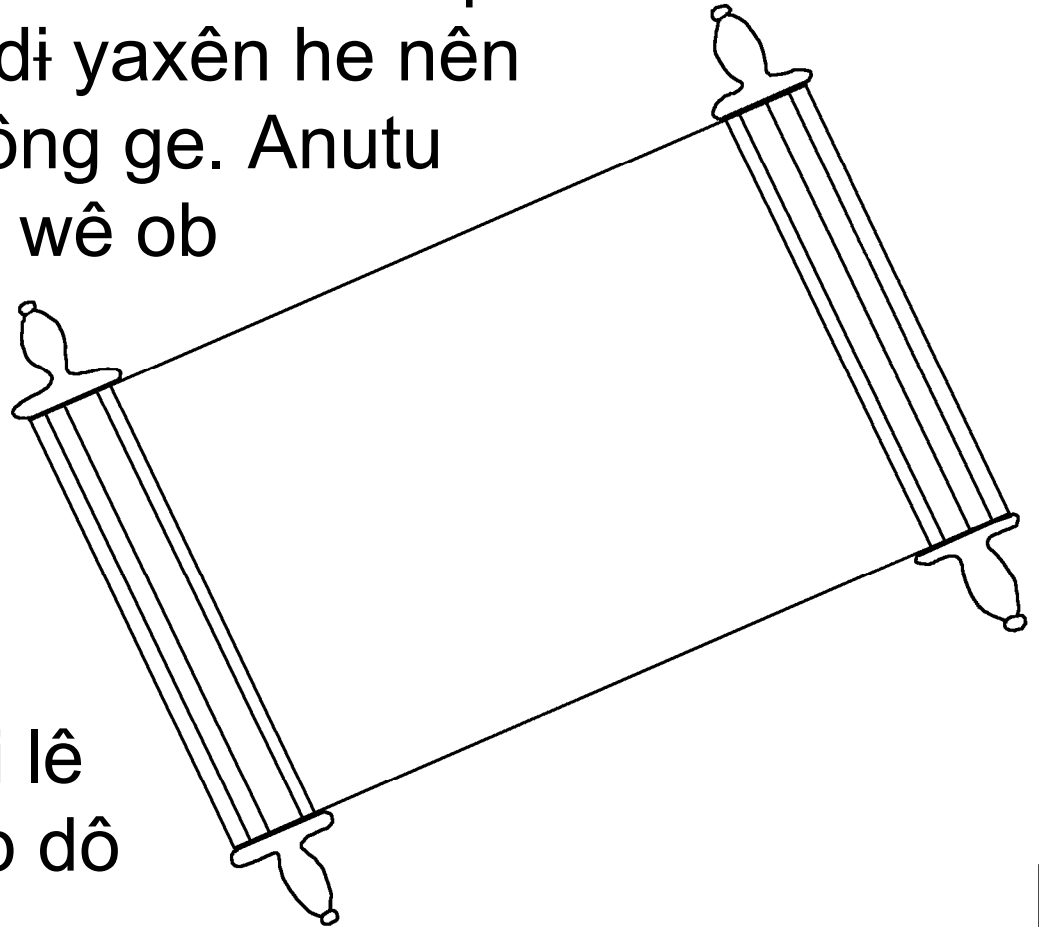
Dĩ a ngô vya levac ti lam vô sia king dĩ i tyuc bêga ên
nêbê, “Xam ngô lê. Gwêbaga Anutu ben lam dô hixôn
xomxo om Anutu ob dô vac he mahigun,
dĩ he obêc tu i nue, dĩ ici va obêc
dô hixôn he, dĩ obêc kitya he
maluc vêl ên he manôn, dĩ
he obêc yib i tii vac lêm, dĩ
he xêyaa obêc vô viyin i tii
vac lêm, dĩ he obêc byag
nang lêm, dĩ he obêc kilê
myavinê tii vac lêm, ên mốp
tigee wê yêp ilage, vihati obêc
tip vac dĩ ti ob yêp i tii vac lêm.”



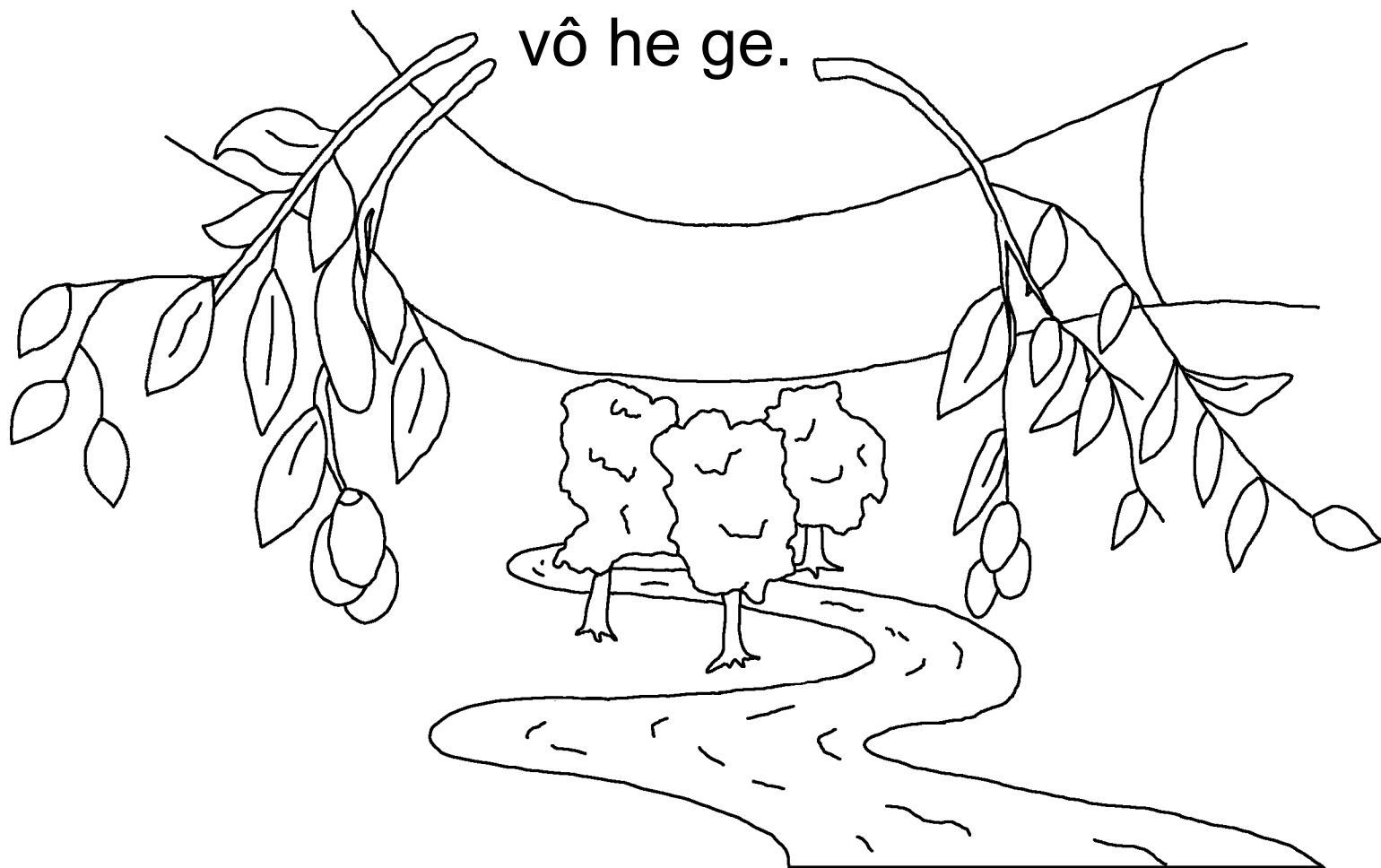
Dì susu nipaên wê Anutu yê tìyiên ma ge ti ob dô vac
vigwe tige lê. Anutu yuu bwoc Sipsip Nu wê yuu dô
lec sia king ge yuu ob dô vac vigwe tige dì nue yuac
obêc kítáa vô yuu. He obêc yê Anutu manôn, dì Anutu
obêc kívuu ici va lê
lec he manôn.



Mêdêc a xê xomxo yibên, he wê lê levac ge hixôn he wê lê nipwo ge, he vihati le vô sia king manôn. Mêdêc xomxo tyo wê dô lec sia king ge tidii kîpihac ya. Nang dêc tidii kîpihac ngwe wê xomxo wê ob dô maviha ge lê yêp vac, di kitong kîpihac wê nêl môp wê xomxo yibên vông ge di yaxên he nêl kiyang tîyi xocbê he vông ge. Anutu kitong kîpihac ti wê he wê ob dô maviha ge lê yêp vac. Om xomxo ti va lê obêc ma ên kîpihac tige ge od Anutu obêc nêx i la vac madia wê ngwax tum vac ge, di i lê obêc yêp vac ge od ob dô maviha luta.



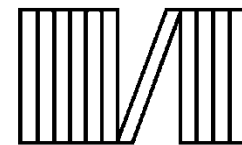
Myakilôhông Ngibua hixông xomxo vông vinên vihati nêl
bêga nêbê, “Yesu, ông lam!” Om xomxo wê ob ngô
kiyang tiga ge he i nêl bêga bê, “Yesu, ông lam!”
Di xomxo wê xo mia ên nêb ob num ge, he vihati i
lam num mia mavitha dôên wê Anutu ob vông pileva
vô he ge.



Anutu xo vigwe pisiv ên xomxo kibun
ga vihati luu vêl om vông nu tuc
tived lam, ên nêb xomxo obêc
vông i vin i ge od he obêc yib
mì la vac nipaên lêm. Nge,
he ob dô maviha
luta lêc luta.



60



60



Lom 3:23

Nge, il vihati yang, il vông môm nipaên, om il o tiyi wê il ob tulec xêseac wê Anutu vông ge lêm.

Lom 6:23

Ên môm nipaên ob vông myaviwen nipaên vô xomxo bêga bê he ob yib. Lêc vizid wê Anutu vông pileva vô il ge bêga ên nêbê il lig Apumtau Yesu Kîlisi lam yib ên il nêd nipaên om il ob dô madvîha luta lêc luta.

Hiblu 9:27

Xomxo vihati ob yib lu tîbed, nang dêc Anutu ob yaxên môm yuu kiyang wê he vông ge.



Epesas 2:8,9

Il vông i vin Kĩlisi om Anutu xo vıgwe pısiv ên il dı vı il vêl ên il nêd nipaên. Lêc Anutu o vông vızid tige vı il ên môp nivıha ti wê il vông ge lêm. Nge, vông pıleva vı il. Ên il nêd yuac nivıha ti yêpên ma wê ob kısıu Anutu ên i kitya il nêd nipaên vêl ge. Om xomxo ti o tıyi wê ob yong i vı Anutu ge lêm.

Lom 10:9,10

Om xomxo ti obêc nêl Yesu kitong seac vac mya bêga ên nêbê, “Yesu ge Apumtau” dı obêc vông i vin nêbê Anutu tıpi vı Yesu kidi lec vac yibên ge od Anutu obêc kitya i nêd nipaên vêl. Ên il obêc vông i vin ge od Anutu ob yê il nêb il xomxo nivıha, dı il obêc nêl vông vinên kitong i yêp seac vac myad ge od Anutu ob kitya il nêd nipaên vêl dı vông il dı vac nivıha.



Jon 3:16,17

Anutu xo vîgwe pîsiv ên xomxo kibun ga vihati luu vêl om vông nu tuc tîbed lam, ên nêb xomxo obêc vông i vin i ge od he obêc yib mî la vac nîpâên lêm. Nge, he ob dô maviha luta lêc luta. Ên Anutu o vông nu tuc lam kibun ên nêb i lam vông myaviwen nîpâên vô xomxo lêm. Nge, vông i lam ên nêb i lam hêm he lec.

1 Jon 5:11-13

Kiyang wê Anutu nêl lec Yesu ge bêga nêbê Anutu ob vông il la dô maviha luta lêc luta, dî maviha dôên kehe ge nu tuc Yesu Kîlisi. Om xomxo wê vông i vin Yesu dî tu i nue ge, od obêc la dô maviha luta lêc luta, lêc xomxo wê o vông i vin Yesu lêm ge od obêc la dô maviha lêm. Kiyang ga vihati, a kîvuu vô xam wê xam vông i vin Anutu nu ge, ên a nêbê xam xovô bê xam kô maviha luta dôên pyap, om xam obêc dô luta lêc luta.



Jon 14; 2 Kolin 5; Levelesen 4, 21, 22

Storyline by: Edward D. Hughes

Illustrated by: Lazarus
and Alastair Paterson

Adapted by: Sarah S.

Patep NT (ptp) © 1986, Wycliffe Bible Translators, Inc.
All rights reserved.

<https://live.bible.is/bible/PTPWBT/MAT/1>

©2026 Bible for Children, Inc.

www.M1914.org

www.bibleforchildren.org

