

www.BibleForChildren.org



କହନ୍, 14



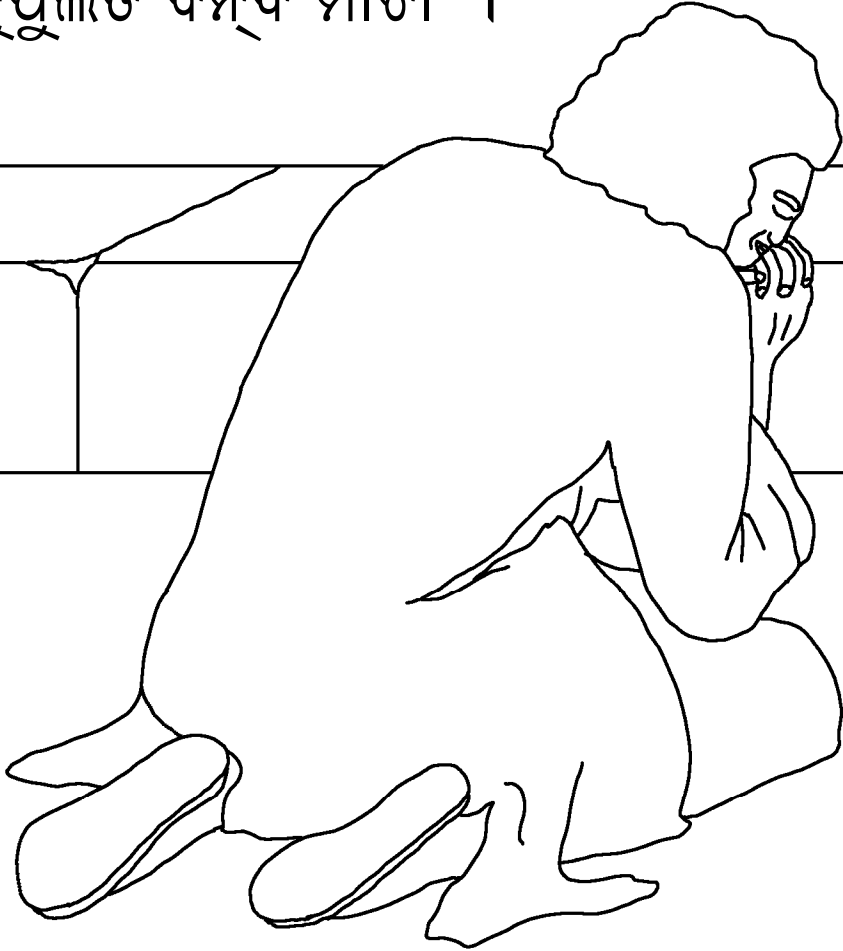
“ମି ମାନ ବିଲକ୍ଷି ଆମତେ, ଏପତ୍ତେଗ୍ ଇସ୍ତ୍ତର୍ ତାକେ ପାର୍ତି କିସ୍ତାଟ୍, ନା ତାକେ
ପା ପାର୍ତି କିସ୍ତାଟ୍ ।” ନା ଆବାର୍ ଇଞ୍ଜି ନବର୍ ବାହାଂ ମାନିଂ; ଜଦି ହଲ୍ଡିତିସ୍, ତା
ଆତିସ୍ ଆନ୍ ମିତ୍ତେଗ୍ ଝରେଚାତାଂମା, ଆନ୍ ମି କାଜିଂ ବାହା ଜାଲ୍ଦି କିଦତ୍ତେଗ୍
ହାନାତ୍ତା; ଆରଟେ, ଆନ୍ ହାଲ୍ଜି ମି କାଜିଂ ବାହା ଜାଲ୍ଦି କିତିସ୍ ଆରଟେ ରଗ
ଝାନାତ୍ତା, ଆରଟେ ଆନ୍ ଇମ୍ମି ବାହାତ ମାନାଂ, ଏପତ୍ତେଗ୍ ପା ଇନସ୍ତେ ହଟେ
ବାହାତ ମାନାଦରେ, ହଦୋଂ

କାଜିଂ ମିତ୍ତେଗ୍ ଜାର୍ତାକେ
ଅଜି ହାଞ୍ଜିନାଂ ।”

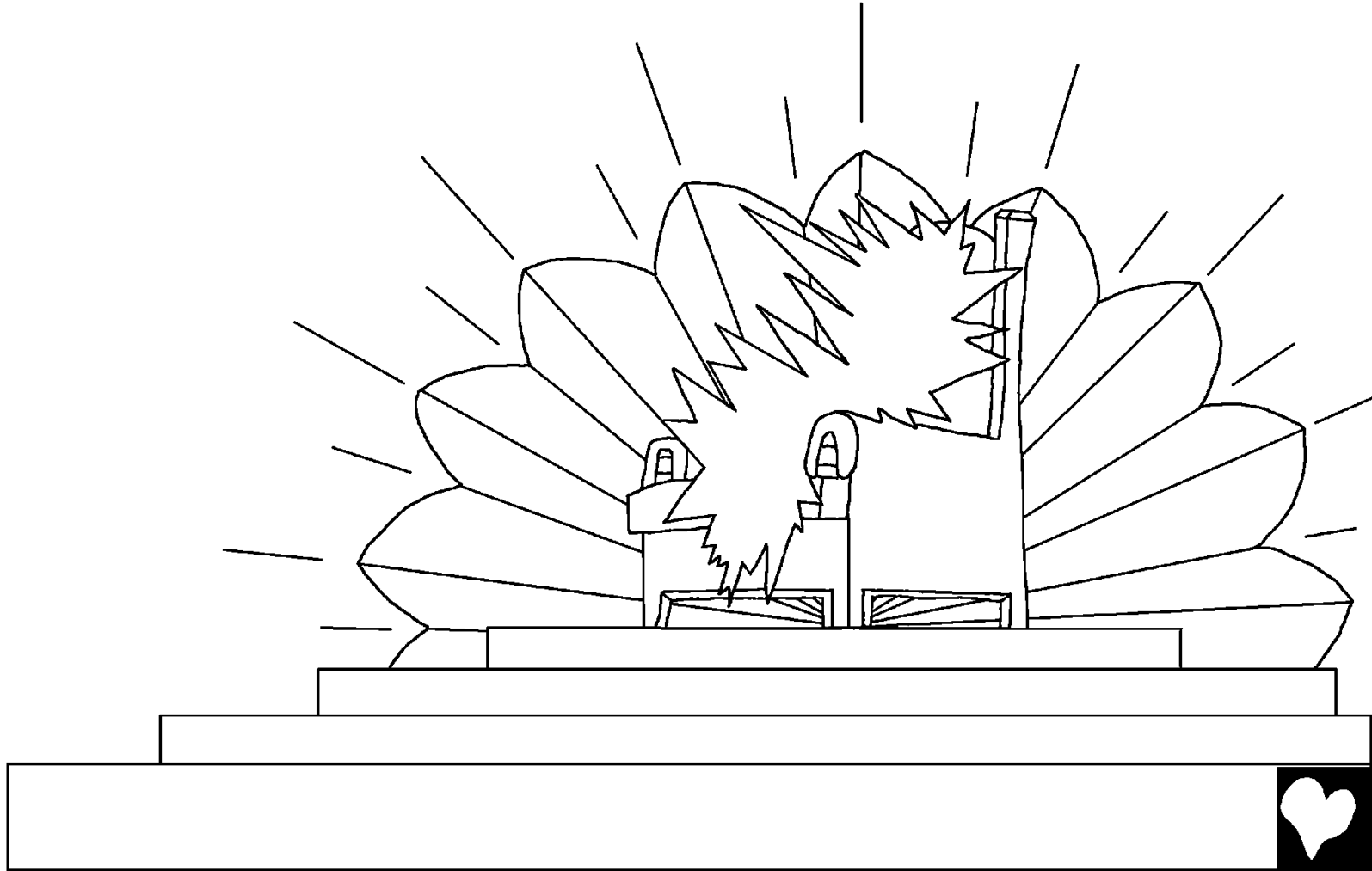


ଆନ୍ ଜହନ୍, ମି ରଞ୍ଜାନ୍ ଟଣ୍ଡନେ ଆରି ଜିସୁତି ଚଲୋ ଲାକଟେ ତା ରାଜିନି
ମାନାସ୍ତାର୍ ଦୁକ୍ ଜପି ଆଜି ମାନି ସାସ୍ ଲାହାଞ୍ଚର୍ ମହୋ ଆନାକା,
ଆନ୍ ଇସ୍ଖର୍ତ୍ତି ବଚନ୍ ଆରି ଜିସୁତି ସାକି କାଜିଂ ପାତ୍ମ

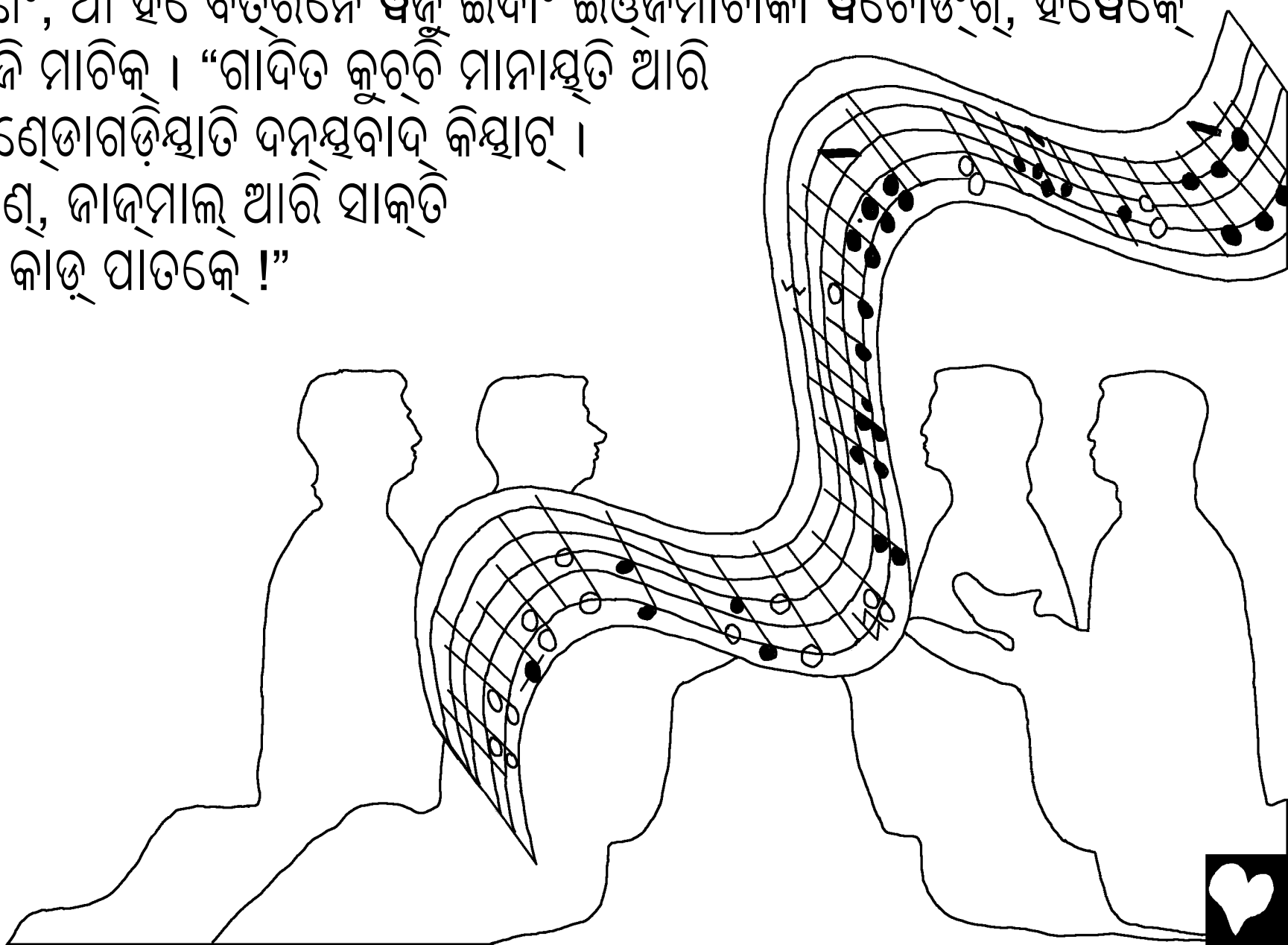
ତରନ୍ତି ଏସ୍କୁପୁଲିତ ବନ୍ଦି ମାତାଂ ।



ହେ ଦାପ୍ତର ଆନଡ଼େଗ୍ ପୁଇପୁସ୍ତା ନିବୁନ୍ତ ବାର୍ତ୍ତି ଆତାଂ, ଆରି ହୁଡ଼ତାଂ,
ସାରଗତେ ର ଗାଦିତ ରଖାନ ଇନରେ କୁଚ୍ଚାନନା; କୁଚ୍ଚି ମାନାସ୍ତିଂ ମୁମ୍ ହିରା
ଆରି ମାଣିକ୍ସ ଲାକେ, ଆରେ ଗାଦି ଚାର୍ବଣେତାଂ ରଞ୍ଜନାଟ୍ଟୁ ତୁବ୍ତାରାର୍,
ହଦୋଂ କାଚାପାତ୍ରିସ୍ତା ବାନାନି ମୁକ୍ତା ଲାକେ ।



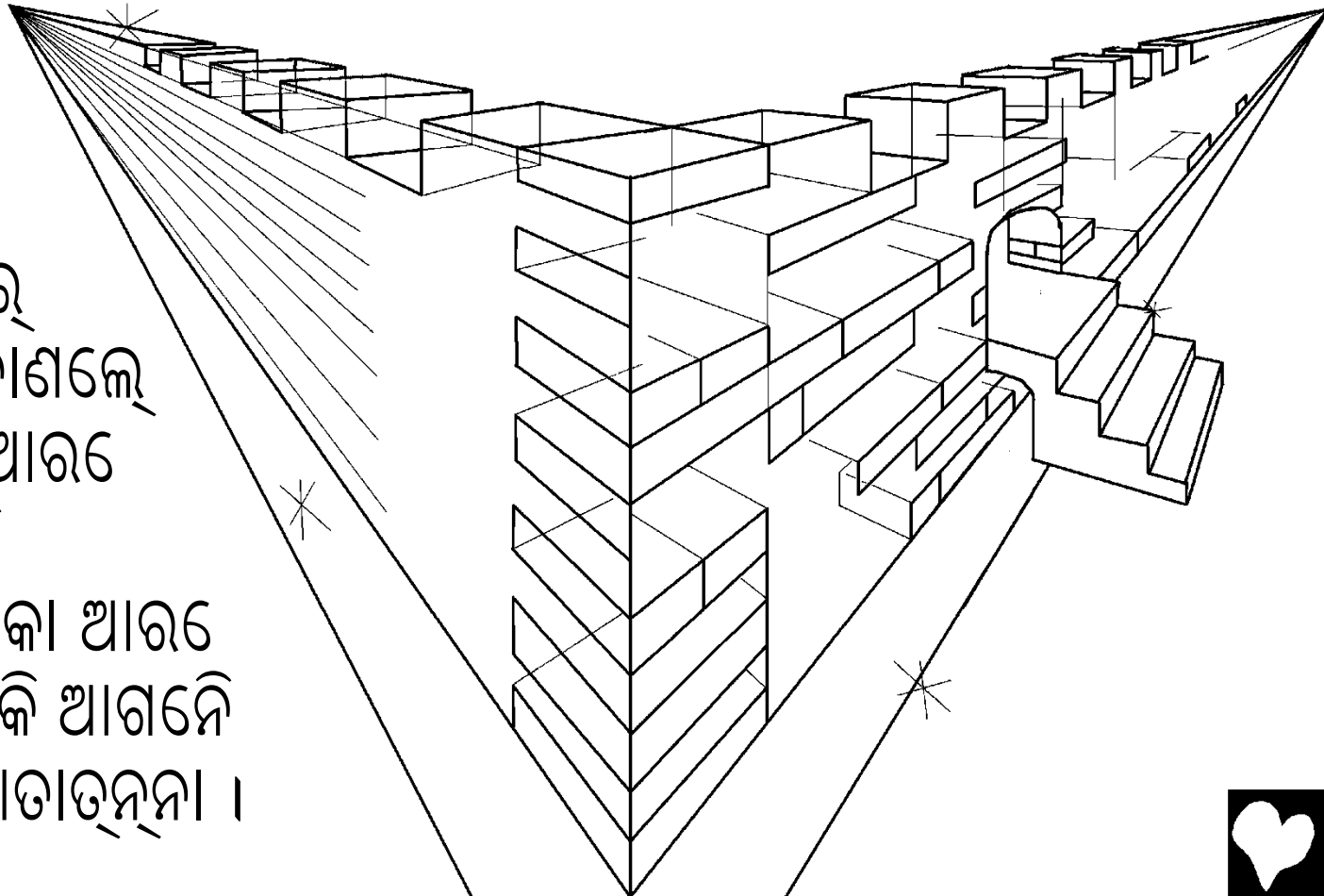
ଆରଟେ ଆନୁ ସାର୍ଗଟେ, ପୁରୁତିତ, ପାତାଲୁତ ଆରି ହ୍ରାମ୍ଭୁରୁତ ମାନି ଓଡ଼ୁ ଉଦ୍ଭାତି
ପାରାଣିଂ, ଆଁ ହଟେ ବିତରନେ ଓଡ଼ୁ ଇଦାଂ ଇଞ୍ଜିମାଚାକା ଓଚୋଡ଼଼, ହଞ୍ଜେକେ
କରେଜି ମାଚିକ୍ । “ଗାଦିତ କୁରୁଚି ମାନାୟୁତି ଆରି
ତା ମଣେତାଗଡ଼ିୟାତି ଦନୁୟବାଦ କିୟାଟ୍ ।
ତା ପାଣ୍, ଜାନ୍ମାଲ୍ ଆରି ସାକ୍ତ
ଓଡ଼ଓ କାଡ଼ ପାତକେ !”



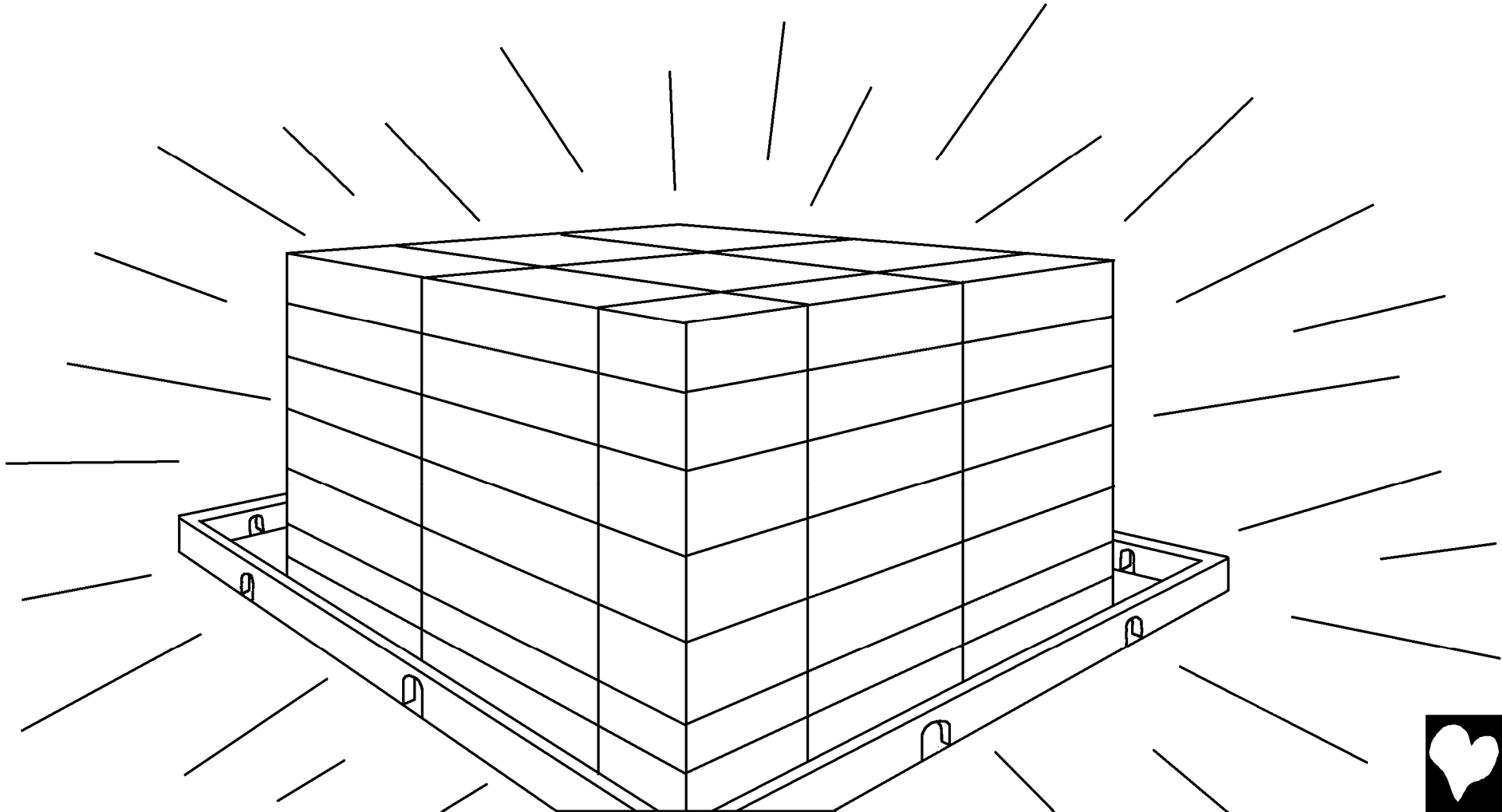
ଆରଟେ ଆନଟେଗ୍ ପୁଇପୁସ୍ତା ଗାଡ଼ଦ, ଇଟିସ୍ ପୁନି ଜିରୁସାଲମ୍ତ ବିବାଦାଟ୍ଟଗ୍ଣେ
 କାଜିଂ ରଞ୍ଜିଟି ଗାଡ଼ ଲାକଟେ ଜାଗରଟ୍ ଆଜି ସାର୍ଗତୋଂ ଇସ୍ଫରତି ଲାଗାଂତାଂ
 ପୁରତିତ ଜୁଦ୍ନାକା ହୁଡ଼ତାଂ । ଆରଟେ ଆନଟେଗ୍ ଗାଦି ବିତରତୋଂ ର ଗାଜା ସବଦ୍
 ଇଦାଂ ଇନାକା ଝରୋଟ୍ଟଗ୍, ହୁଡ଼ାଟ୍, ମାନାସ୍ତାର୍ ବିତରଟେ ଇସ୍ଫରତି ବାହାଜିନାକା
 ମାନାଟ୍, ହଝୋନ୍ ହଝୋର୍ ଲାହାଟ୍ଟଗ୍ ବାହାଜିନାନ୍, ଆରଟେ ହଝୋର୍ ଇସ୍ଫର
 ଲକୁ ଆନାର୍ ଆରଟେ

ଇସ୍ଫର ନିଜଟେ
 ହଝୋର୍ ଲାହାଂ

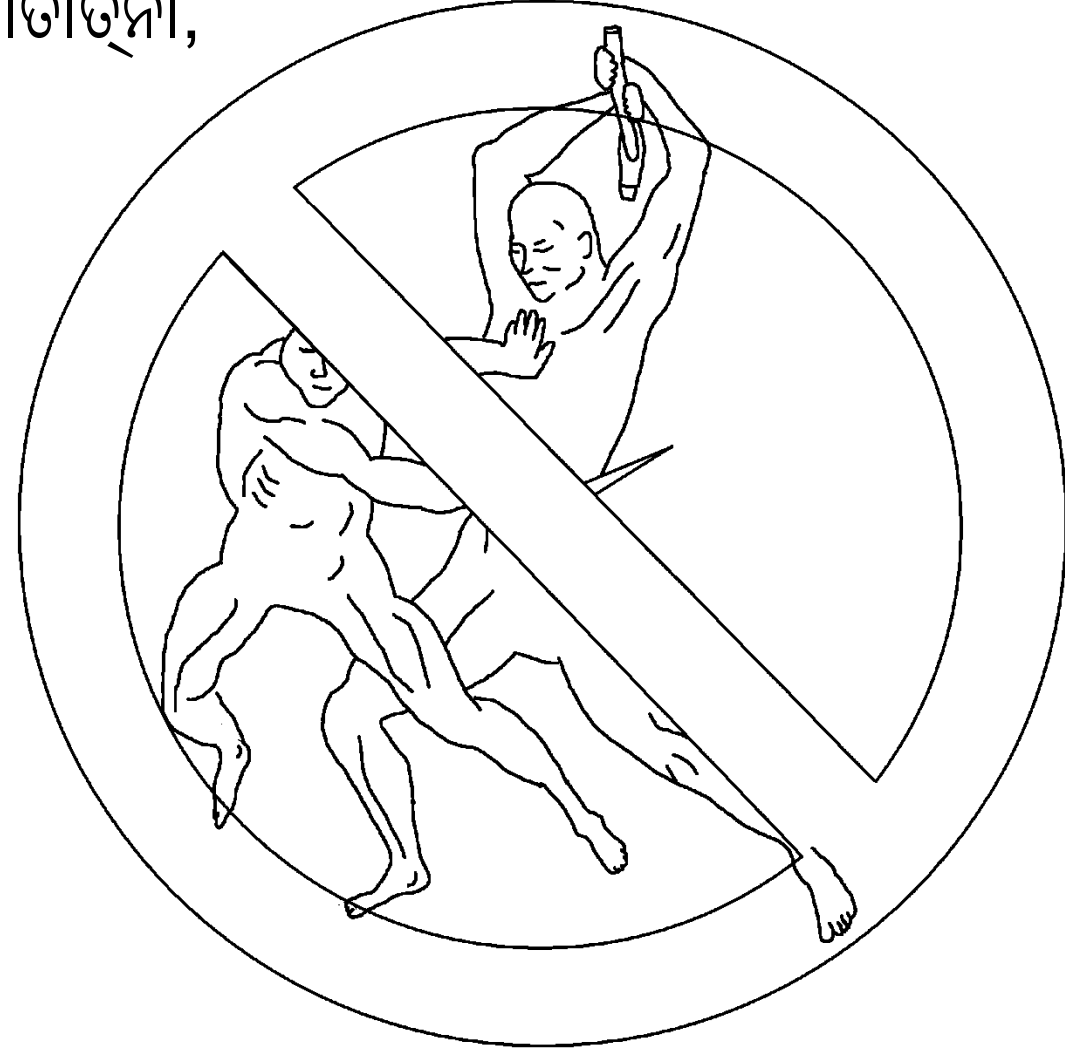
ମାନଗାନାନ୍, ହଝୋର୍
 କାଣ୍ଡଗାତାଂ ଝିଜ୍ କାଣଲେ
 ନନେଦାନାନ୍; ହାକି ଆରଟେ
 ଗିଟା ଆଉଟ୍; ଦୁକ୍ କି
 ଆଡ଼ବାନାକା କି ନନାକା ଆରଟେ
 ଆଉଟ୍; ଇନକେଦେଂକି ଆଗନେ
 ବିସ୍ଫରଟେ ସବୁ ବୁଡ଼ା ଆତାଡ଼ନା ।



ଅନନ୍ତ କାଳିଂ ହେ ଗାଡ଼ନି ଝଡ଼ୋ କି ଲଞ୍ଜେନ୍ ଲଡ଼ା ଆକାୟ, ଇନକେଦଂକି
ଇସ୍ତଞ୍ଜରତି ନାନମାଲ୍ ତାଡ଼ଗଡ଼େର୍ ଅନନ୍ତ କିନାତ୍ ଆରି ମଣେଡ଼ାହିମ୍ଣା
ହବେନେ ବଟୋ ଲାକଟେ ।



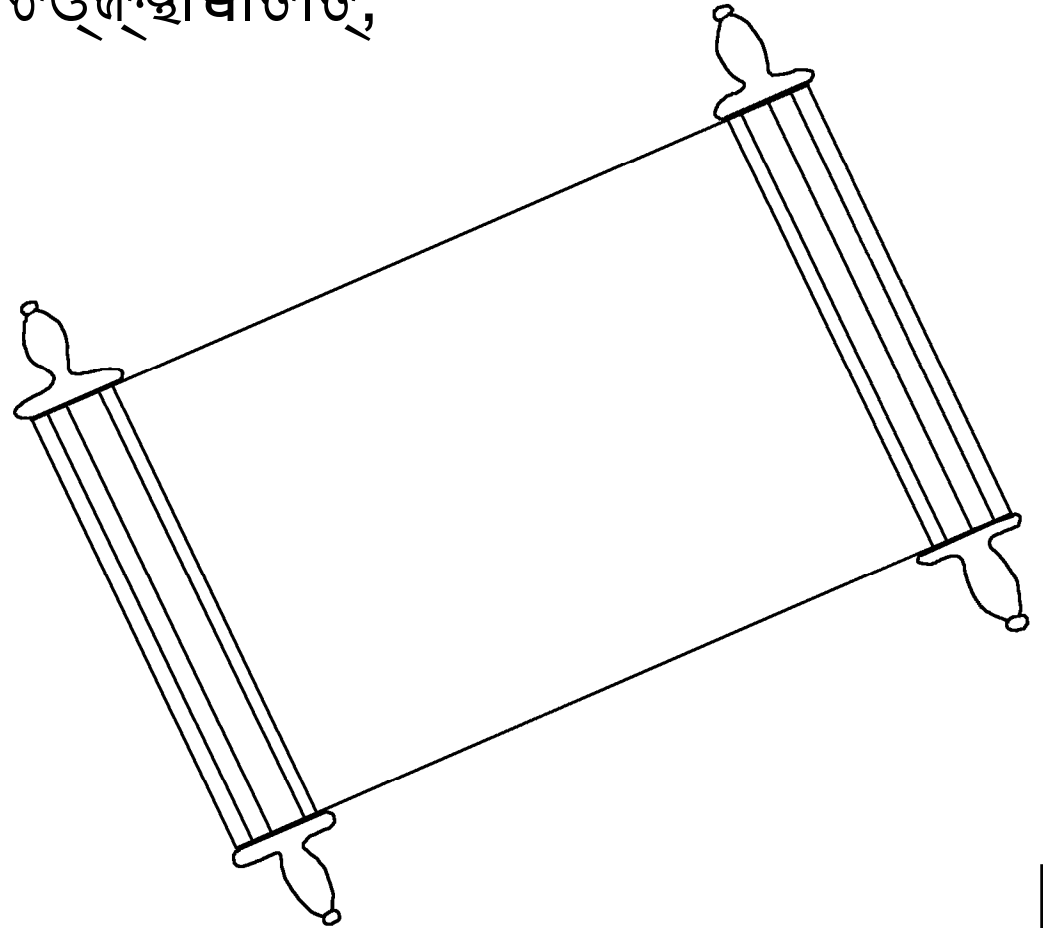
ଇମ୍ପାଣିକା ପା ସକଟ୍ ବିସ୍ତରଣେ ନଲଟେ ଗିଣ୍ କିନାକାର୍ ଆରି ମିର୍ଝାର୍ ଇନରେ
ହବେଟେ ମୁଡକଟେ ହଣ୍ଡଟେଟ୍ଟ୍ ଆଡୁର୍; କବେଲ୍ ଇମ୍ପାଣିକାର୍ତି ତର୍
ମଣେଡାହିମ୍ପା ଜିବୁନ୍ ପତିତ ଲକୋତାତ୍ନା,
ହଞ୍ଜୋର୍ ହଣ୍ଡଟେଟ୍ଟ୍ ଆଡ୍ନାର୍ ।



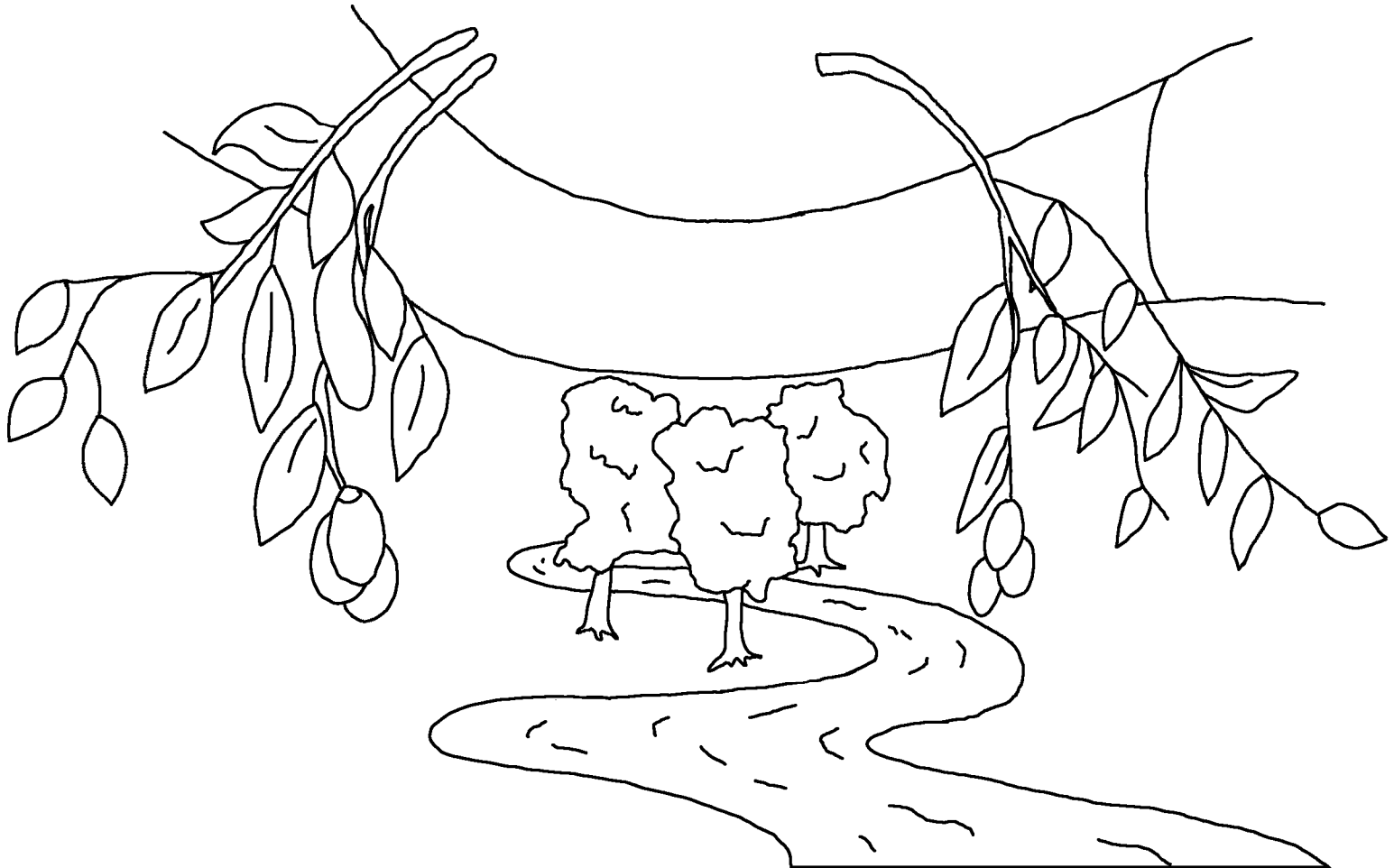
ଇନାକାପା ସାଇପ୍ ବିସ୍ତରେ ଆରେ ମାନୁଗୁଡ୍ । ଇସ୍ତର ଆରି ମଣେତାହିମ୍ଣାତି
ଗାଦି ଗାଡ୍ ବିତ୍ରେ ମାନଗାନାଡ୍, ଆରେ ତା ଆଡ଼ିସ୍ତାର୍ ହଞ୍ଜୋନ୍ତି ପାର୍ତାନା
କିତାର୍ । ହଞ୍ଜୋର୍ ତା ମୁମ୍ ହୁଡ୍ନାର୍ ଆରି ତା ତର୍ ହଞ୍ଜୋର୍ତି
ନିଦାଣ୍ଡ ଲକୋ ମାନଗାନାଡ୍ ।



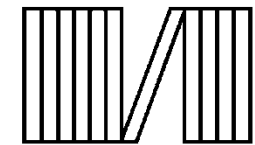
ଆରଟେ ଆନଟେଙ୍ଗ୍ ହାରୁ ଆରି ଗାଜା ଝିକାର୍ ହାତାକାରିଂ ଗାଦି ଲାଗଟେ ନିଲ୍ତି
ମାନାକା ହୁଡ଼ତାଂ, ଆରଟେ ପତିସବୁ ନକ୍ଷୋତାତ୍; ପାଟଟେ ଜିବୁନ୍ ପତି ତରୁନି ଆରଟେ
ରଞ୍ଜିତାଙ୍ଗ୍ ପତି ନକ୍ଷୋତାତ୍; ହଟେ ପତିକାଂ ଲକୋତି ବିସ୍ତରଟେ ପାର୍ମାଣ୍ଡାଂ
ହାତାକାର୍ ଜାର୍ ଜାର୍ କାରମ୍ ଇସାପ୍ରେଟେ ବିଚାର୍ କିସ୍ତାତାକାର୍ । ଇନରେ ତରୁ
ଜିବୁନ୍ ପତିତ ଲକୋ ଆଜି ମାନି ଚଞ୍ଜିକ୍ଷାଝାତାତ୍,
ତାଙ୍ଗଟେଙ୍ଗ୍ ନାଣି ଆହୁନି
ହାମ୍ପୁରୁତ ତୁହି ହିତାର୍ ।



ନିରୁନ୍ ଆରି ଗାଡ଼୍ ଇନାଡ଼୍, ଝାଡ଼ । ଆରଟେ ଇନରେ ଝନୋର, ହଝୋନ୍ ଇନନେ,
ଝାଡ଼ । ଇନରେ ଏସକି ଆତାକାର, ହଝୋନ୍ ଝାଏର; ଇନରେ ଇଚା କିନାନ୍,
ହଝୋନ୍ କସଟ କିଝାଦାଂ ନିରୁନ୍ନି ଏନୁଡ଼ର୍ ଉଣନେ ।



ଇନାକିଦଂକି ଇସ୍‌ଝର ପୁରୁତିତିଂ ଏଚକେ ଜିଉନତାନ
ଜେ, ହୁଝୋନ୍ ଜାର ପାଣ୍ଡାଁ ମାଜିଝଂଗ ଦାନ କିତାନ,
ଇନସ୍‌ଝେ ଇନରେକି ତା ତାକେ ପାରୁତି କିତାର,
ହୁଝୋନ୍ ନସ୍‌ଟ ଆଝାଦାଂ ଝିନ୍‌ଝି ଜିବୁନ୍
ପାସ୍ତା ଆନାନ ।



ରମିୟ 3:23

ଝିନ୍ଦାର୍ତ୍ତ ପାପ୍ କିତାର୍ନା, ଆରଟେ ଇସ୍ଝର୍ତ୍ତି ନାନ୍ମାଲ୍ନି ବାର୍ତିତାଂ ଉଣା ଆତାର୍ଣ୍ଣା,

ରମିୟ 6:23

ଇନକେଦେକି ପାପ୍ନି କୁଲି ତାରୁଡ୍ଗ୍ ହାକି, ମାତର ଇସ୍ଝର୍ତ୍ତି ଉପକାର୍ ଦାନ୍ ମା
ମାପ୍ରୁ କ୍ରିସ୍ଟ ନିସ୍ତୁତି ମହୋଣ୍ଡ ଝିନ୍ଝି ନିବୁନ୍ ଆନାତ୍ ।

ଏବ୍ରି 9:27

ମାନାସ୍ତାର୍ କାଜିଂ ଇନସ୍ଝେ ରଗ ମତରୁ ହାକି, ତା ପାଟେ ଇସ୍ଝର୍ତ୍ତି ବିଚାର୍ ମାନାତ୍ ।
ଆରଟେ, ହଦୋଂ ପାଟେ ବିଚାର୍ଣ୍ଣା ଆନାକା ସମୁ ମାନାତ୍,

ଏପିସ୍ଝିୟ 2:8,9

ଇନାକିଦେକି ଉପକାର୍ତ୍ତ ପାର୍ତି ହୁକଟେ ଏପଡେଂଗ୍ ମୁକ୍ତି ଆତାଦରେଣ୍ଣା; ହଦୋଂ
ମିତାଂ ଆଝାତାତ୍ନା, ହଦୋଂ ଇସ୍ଝର୍ତ୍ତି ଦାନ୍ ଆନାତ୍, ଲାଗିଂ ଇ ବିସ୍ଝରେ ଇନରେ
ଗରବ୍ କିଦଡେଂଗ୍ ଆଡୁର୍ ।



ରମିୟ 10:9,10

ଲାଗିଂ ଏପଡେଂଗ୍ ଜଦି ଝାଇଦାଂ ଜିସୁ ମାପୁରୁ ଇଞ୍ଜି ମାନି କିନାଦରେ, ଆରେ ଇସ୍ଝର୍
ହଝୋନିଂ ହାତାକାର୍ ବିତ୍ତରେତୋଂ ନିକ୍ତାନନା ଇଞ୍ଜି ଝାସ୍ଝିତ ପାର୍ତି କିନାଦରେ,
ବାଟିଞ୍ଗ୍ ମୁକ୍ତି ଆନାକା ପାସ୍ତାନାନ୍; ଇନକେଦେଂକି ଦାର୍ମିକାତା ପାସ୍ତାନି କାଜିଂ
ମାନାସ୍ ଝାସ୍ଝିତ ପାର୍ତି କିନାନ୍ ଆରି ମୁକ୍ତାନାକା ପାସ୍ତାନି
କାଜିଂ ଝଇଦାଂ ମାନି କିନାନ୍ ।

ଜହନ୍ 3:16,17

ଇନାକିଦେଂକି ଇସ୍ଝର୍ ପୁର୍ତିତିଂ ଏଚକେ ଜିଉନତାନ୍ ଜେ, ହଝୋନ୍ ଜାର୍ ପାଣ୍ଠାଁ
ମାଜିଞ୍ଗ୍ ଦାନ୍ କିତାନ୍, ଇନସେ ଇନରେକି ତା ତାକେ ପାର୍ତି କିତାର୍, ହଝୋନ୍ ନସ୍ଟ
ଆଝାଦାଂ ଝିନ୍ଝି ଜିରୁନ୍ ପାସ୍ତା ଆନାନ୍ । ଇସ୍ଝର୍ ତା ମହେଞ୍ଗ୍ ପୁର୍ତିତି ବିଚାର୍ କିନି
କାଜିଂ ଆକାସ୍, ମାତର୍ ପୁର୍ତିତି ଇନସେ ତା ଲାହାଞ୍ଗ୍ ମୁକ୍ତି ଆନାନ୍
ହଦୋଂ କାଜିଂ ପକ୍ତାନନା ।



ନିହନ 14; 2 କରନ୍ତିସ୍ତ 5; ହତ୍ତି 4, 21, 22

Storyline by: Edward D. Hughes

Illustrated by: Lazarus
and Alastair Paterson

Adapted by: Sarah S.

Pengo Bible (peg) © The Word for the World International
and Pengo Translation Samithi,
Dasamanthpur, Koraput, Odisha 2025

<https://www.bible.com/en-GB/bible/2791/MAT.1.NO025>

©2026 Bible for Children, Inc.

www.M1914.org

www.bibleforchildren.org

