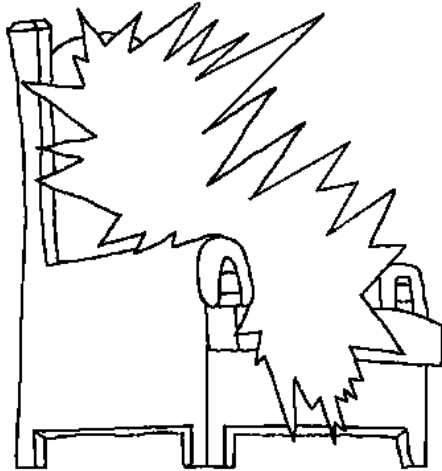


Hashihthü shing laihing Hunyeih



Vangsho-ü
Kahvangei
nethe meipü
shem



Nyangbü: Edward Hughes

Lajei lingbü: Lazarus

Lepbü: Master Clement Bujem

Sheteiphenei lingbü: Sarah S.

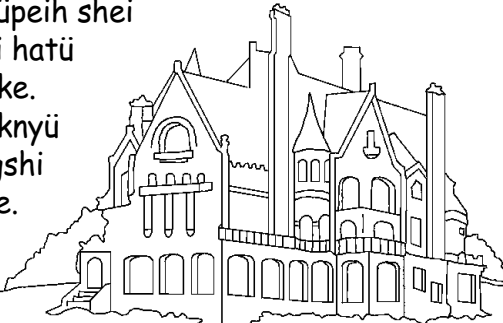
Büshah 60 kübü 60

www.M1914.org

Bible for Children, PO Box 3, Winnipeg, MB R3C 2G1 Canada
Nüngi neyuphei keyü hapa lai lingei nevaijü ngümei ngaihen aok.

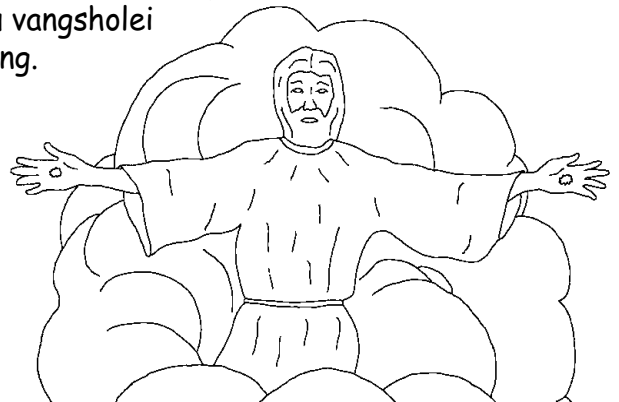
Phom

Mechem Jisu kahdoknyülei nyupa, büpai laophülei nanglomthü kü vangsho jung ehamteke. Büpai hapa kü, "Ngelei Opalei Shem" shei nyükteke hatü halei nyushing longi nyüpeih shei e. Shemü longshi hatü nethe meishi nyüke. Vangsho-ü kahdoknyü shem peü mü longshi hatü meishi nyüke.



1

Jisui e, "Ngei am shing shing hük temnung dainyeih. Ngei daiyei shing hük temphei kü ngei nyipabü yükhahen hatü ngei amphong yahhen." Büpa dipü kübü yangphei kü Jisu vangsholei aong. Büpalei nanglomthüi veishi phum uoshing ku uotü Jisu vangsholei anlang.

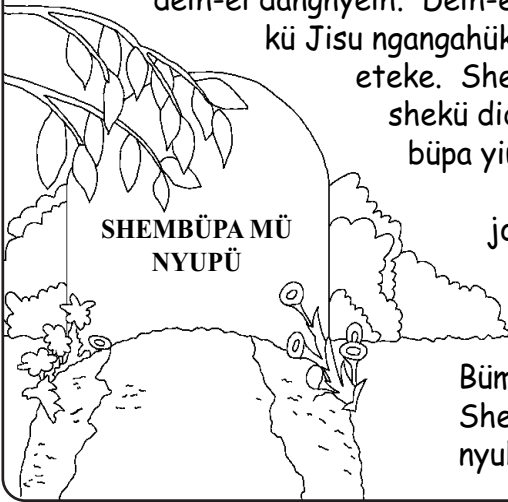


2

Hapa hepak kübü-üing Khristanthüi Jisu yükahen shei lahpü hatü jomphong müei aongdaihen shei epü deih-ei dangnyeih. Deih-ei nedangpü hepak kü Jisu ngangahük kü yükahen shei eteke. Shejao büpa mangyüü shekü didaipü Khristanthü büpa yüjü mekei vaihen?

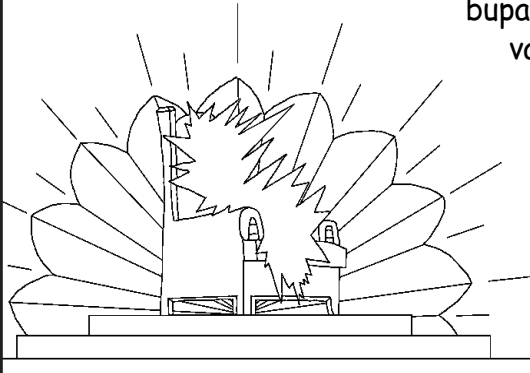
Laihingi enyüke jomphongü Jisu mü nyuning jüshangi aongdaihen.

Büm nenyupeyü Shembüpa mü nyuhen nyüke.



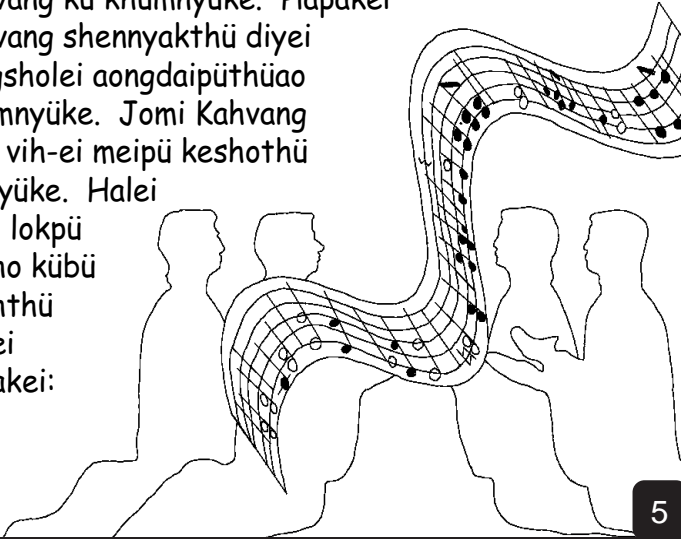
3

Laihing kü dohpü lai Shakei Vampü kü vangsho-ü mekei thamapü ha jung enyüke. Longi thamapü dao hükü hayaoha vejü Vangsho-ü Kahvangei shem nyüke. Kahvangü peü lemei nyüke, shejao büpalei ong uoshingü vangsholei nyüke.



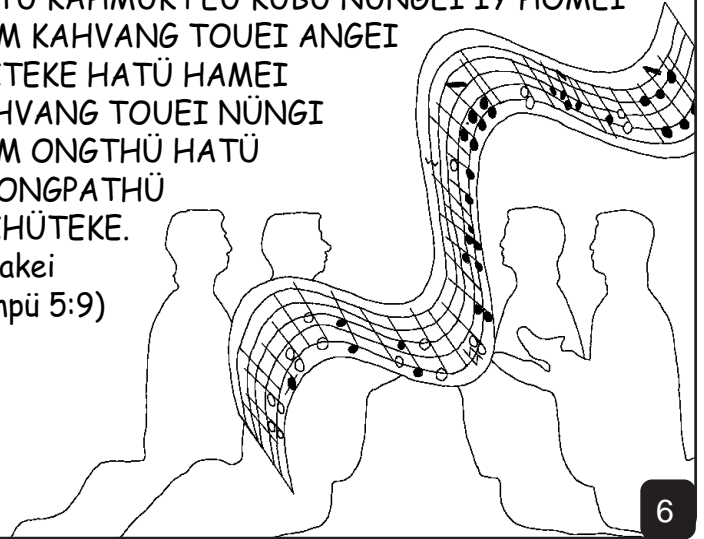
4

Vangsholei vangsho phongshanthü hatü lebüthüi Kahvang kü khümnyüke. Hapakei Kahvang shennyakthü diyei vangsholei aongdaipüthüao khümnyüke. Jomi Kahvang men vih-ei meipü keshothü loknyüke. Halei jomi lokpü kesho kübü shahthü hanei hapakei:



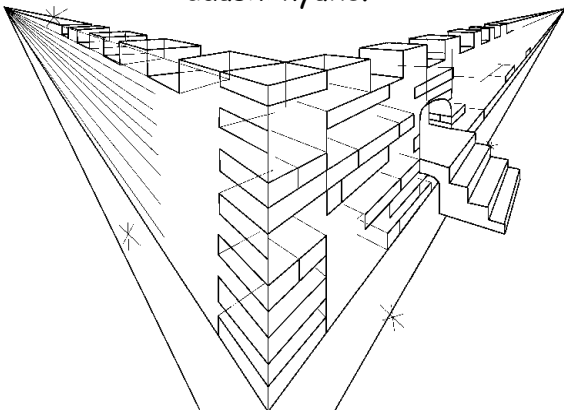
5

NÜNGÜ CHANGPÜSHAPÜ MEHENANGKÜ JAT HATÜ KAHMÜK PEÜ KÜBÜ NÜNGEI IY HOMEI HAM KAHVANG TOUEI ANGEI LEITEKE HATÜ HAMEI KAHVANG TOUEI NÜNGI HAM ONGTHÜ HATÜ NGONGPATHÜ LEIHÜTEKE. (Shakei Vampü 5:9)



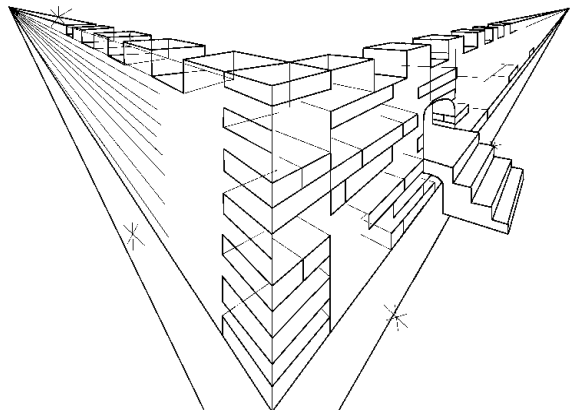
6

Laihing kü dohpü laipha kü vangsho-ü "Japa Jerusalem" shei eyei nyüke. Hapayü ahshi longshi hatü hao lemei longi shaopü bham showtüktü nyüke. Hapalei bhamü jasper yaongi lingtü chüshaü kei daüshi nyüke.



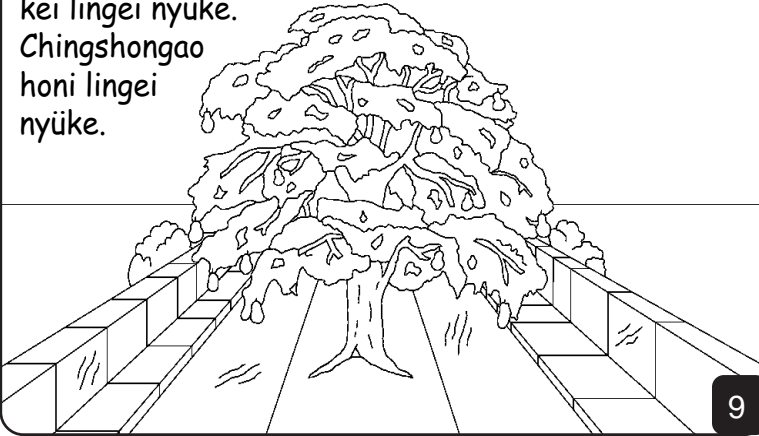
7

Hapa bham chongnyiamü yüknyü hatü daovang yaongthüi lingtü owlem longi kohshi nyüke. Hapa chingnyü penyüsha peü longpü yüknyü huki mon lingtü nyüke.



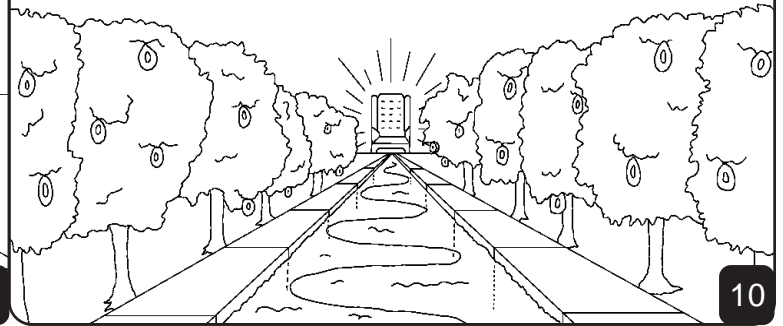
8

Haleipü yüknyü shadenthü mechema neküpnih.
 Jen halei shüei shinei veishah... Aya! Vangsho-ü
 mongei-üing shao nyeishi meishi nyüke. Hapa
 chingnyü-ü daülangpü hon daülangpü aina
 kei lingei nyüke.
 Chingshongao
 honi lingei
 nyüke.



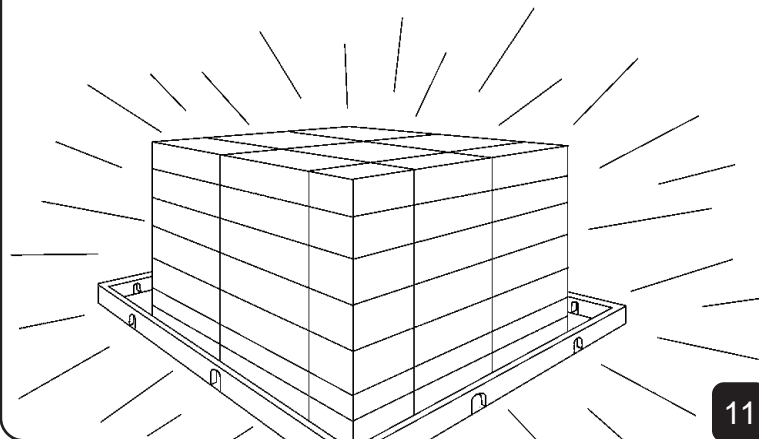
9

Kahvangei ong uoshing kübü nethe meipü, daülangpü
 yangnyuyem yung yungyen yenei shanyüke. Eden
 pemongei shongei dangpü yangnyuyem pü yungyen
 dangpongei nyüke. Hapa pü ahshi meishi nyüke.
 Len ieyei bejük lem laolao anpünyi thahshi jüknyüke.
 Hatü hapa pülei phenlakü jatthü meihühen
 shingvaishi nyüke.



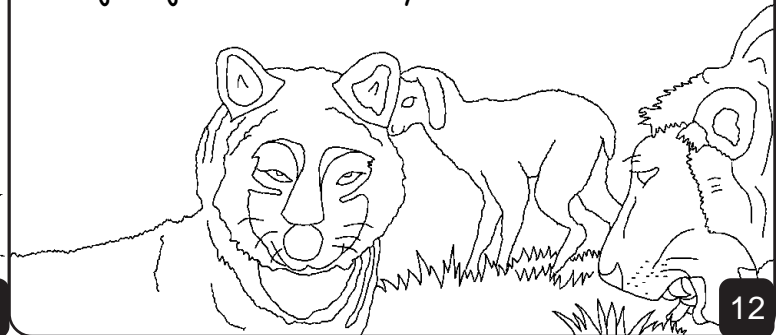
10

Vangngai shingvaishi vangsholei vanghe nevaijü
 lennyü napü neshiü. Kahvangei müknyinshekhangi
 thamapü vangngai maei nyüke. Halei vangnyak
 lanshei neshiü.



11

Vangsholeiyü yemhimakthüao hayaoha nyüke.
 Jom peü neketteinyu hatü mongjemshi nyüke.
 Shuw hi mi cheha nyi chem kü thüing hahnyüke.
 Wong kohpü mailangiyao mohohbaong kei thüing
 hahnyüke. Shembüpai, "Ngelei daülangpü
 kahshangei jom hüki hük mü neketteihen
 nevaijü nejüteihen" shei nyüke.



12

Jeni shinei veijü vangsho leipü dao hanei mahdaitü
 eenyüke. Mongshihpü shahthü halei ne-eteinyu.
 Üamao deyeilaoei
 nevaijü
 hahnempü
 neshiü.



13

Shemshaden kü sabi tala yüpshi neshiü; mehenangkü
 halei gühpa neshiü. Halei shahshem epü, jüteipü,
 thiphepü nevaijü
 nemeipü
 shennyakthü
 neshiü.
 Vangsholei
 mehe
 mangao
 neshiü.



14



Vangsholei Kahvang mü mükphi lanshei neshiü. Chemjem, Kahvang shennyakthüao hapa yangnyu mongshang homei thepnyüpeih. Vangsholei Kahvangi mükphi kemei thittükphahen.

15

Vangsholei dipeyao neshiü. Kahvangei shennyakthüyü den kü Shembüpa mü nyuhen. Halei mongmang, theppü hatü tüngpü neshiü. Tüngpü, yanpü hatü dipü neshiü. Vangsholei peü kemei Kahvang mü den kü mongongshi nyuhen.



16

Peü mü meipeyü, vangsho chingü Jisu Khristayü ngei Yemleipüba shei hinglempü hatü büpa kü ngelei Shembüpa shei ven danpü nethe nelathü shingvaishi nyüke (hatü behethü shingvaishiyao nyüke).

Vangsholei Mihalei Yanguyem Laitap shei mentü laitap hük nyüke. Halei shennyakthülei men maei nyangei nyüke. Halei üpalei men nyangei nyüpa nüngi nyingnyüla? Jisu kü hinglempüthülei men nyangei nyüke.



Nüngei menao halei nyüpeih shei deihnyüle?

17

Laihingei vangsho nang shompü shahthüyü thamashi nyükpü ha nyüke. "Laangha hatü yiükyahpai enyüke, 'Peikei!' Üpai dannya 'Peikünyeih!' shei etuh. Üpai yung lenya peikei. Üami nanya, hathüi yangnyu yung angkü yahahtuh."



18

Vangsho-ü Kahvangei nethe meipü shem

Kahvangei Shah Laihing leipü büshah

Dangnyeih

Johan 14; 2 Korint 5;
Shakei Vampü 4, 21, 22

"Nüngei Shah shühahpai vangngai shuohnyeih."
Menvih Kesho 119:130



Jeni dao nemeipü dükteke shei Kahvangi nyingei nyüke. Mang shing hanghiyü dipü nyüke.

Kahvangi jen kü longi bampü nangkü büpai laophüle Ha Jisu shophang kü diyai nüngei hang shemhen shompeih. Jisu yangei leiyai vangsholei aongdai. Shaang Kahvangi jenei mang tükphahen.

Nüngi nüngei mang kübü mong lepei leihüjema, Kahvang kü ha etuh: Bambü Kahvang, Jisu ngei shing dipaih shei ngei nying hatü shaang yangei leiteke. Ngelei mongei shükei hatü ngelei mang tükshih, shejüang shaang ngei yangnyu ja danghen hatü nüngmü den kü nyuhen. Nüngei ha leshi nüng shing nyuhen ngei kü sheühshihma. Amen. Johan 3:16

Laihing ietuh, nyihjeih Kahvang mü eteituh.