

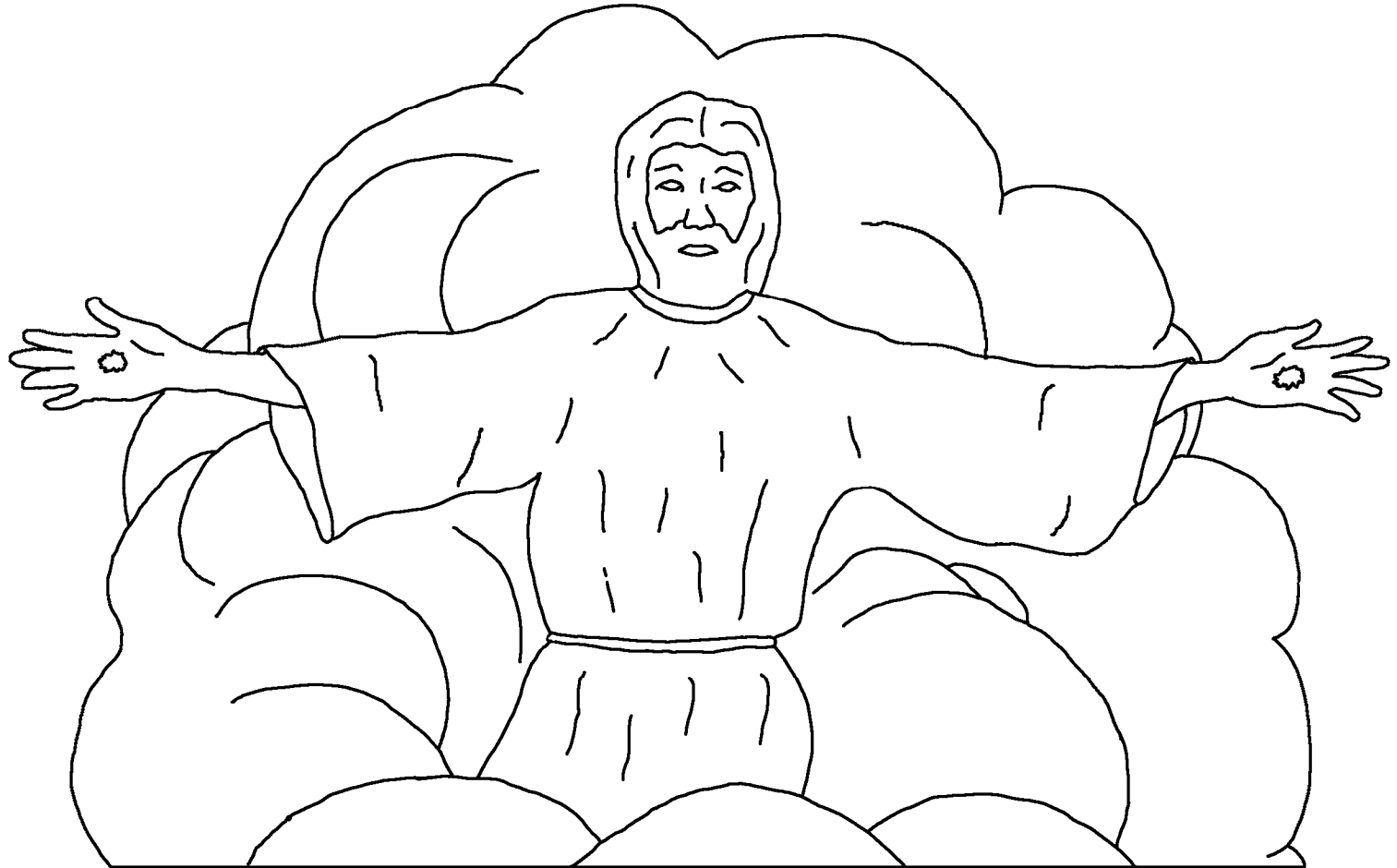
www.BibleForChildren.org



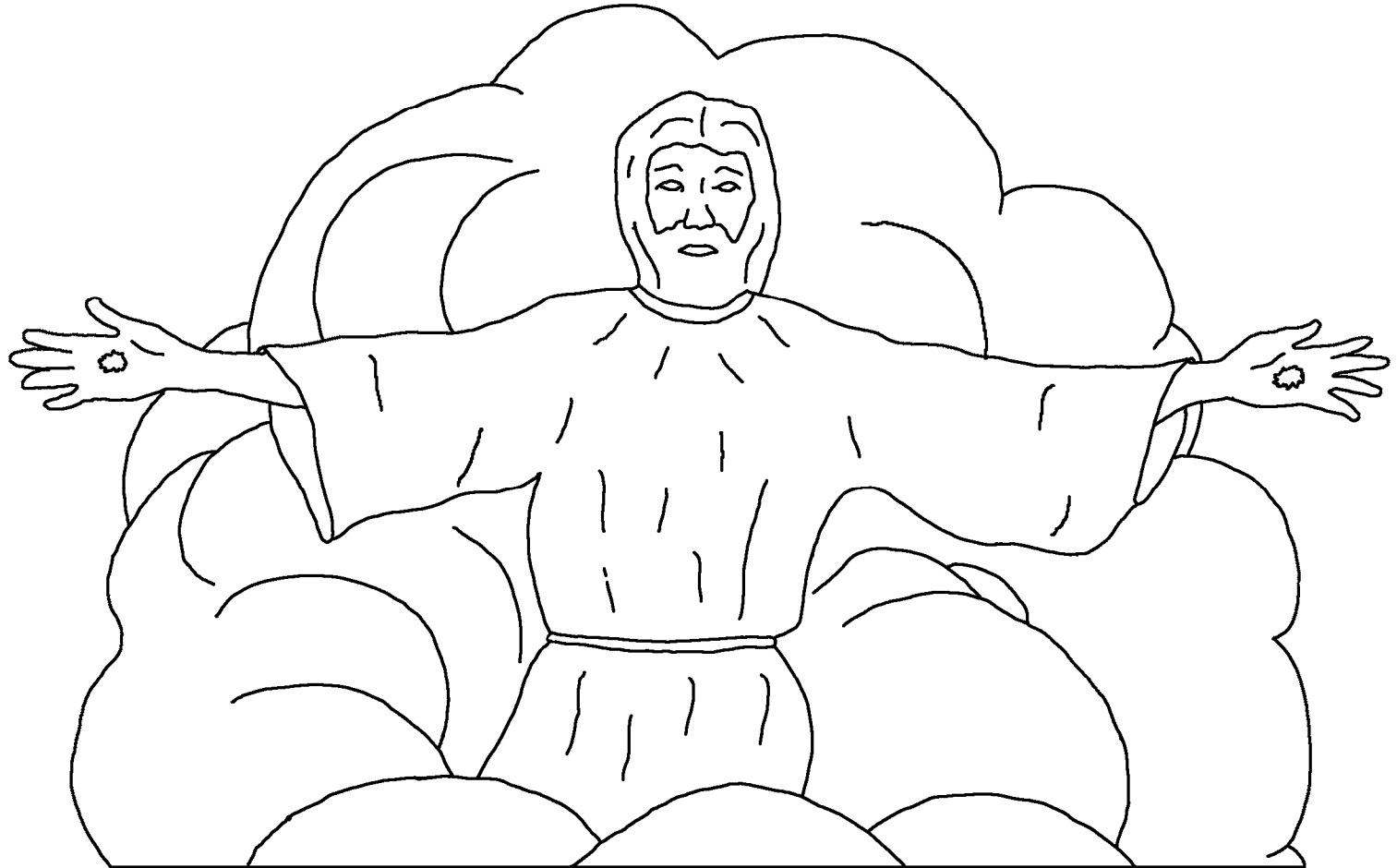
Juan 14



“Eero povashirevaitaiyani. Paventaiyaari Pava,
paventaiyaana eejatzi naaka. Janta ipankoki
Ashitanari tzimatsi osheki tsika anampitapaiyaaro.
Eeromi otzimi, eero nokantavaitzimi niyaatai
novetsikayetapaimi tsika pinampitapaiyaaro.”



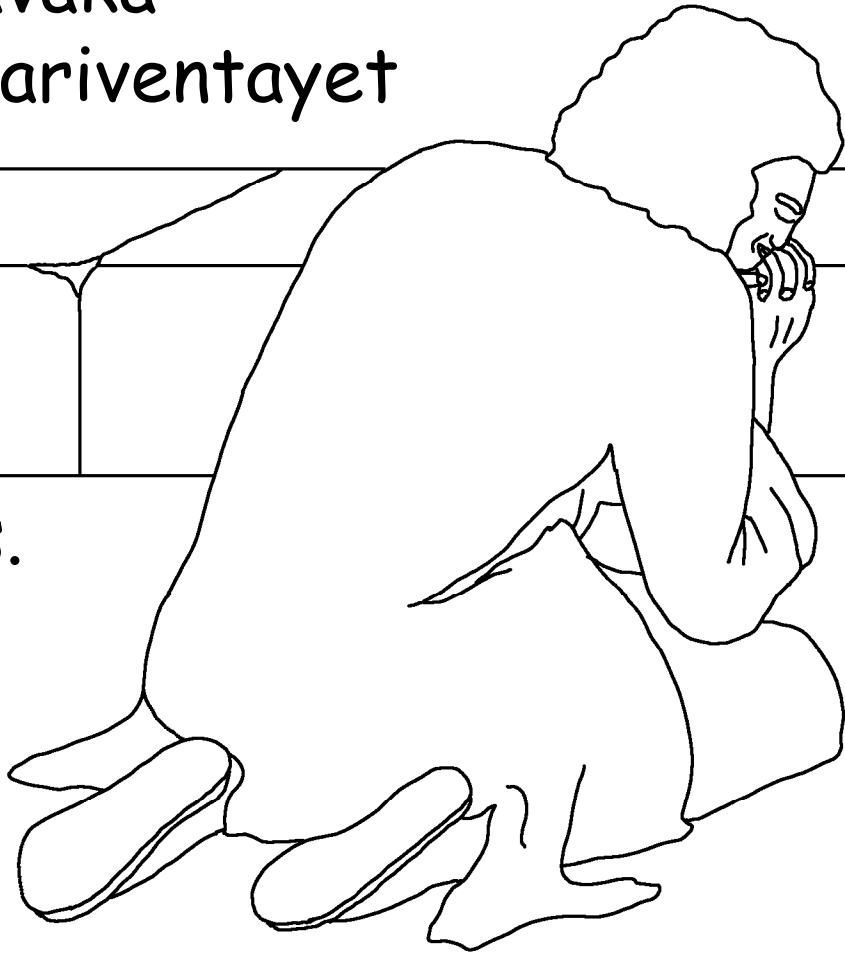
"Aririka niyaatai, aririka novetsikayetaimi tsika
pisaikai, ari nompishitaimi naayetaatemi, onkantya
pintsipatantaiyaanari eerokaite tsikarika
nosaikajaantai naaka."



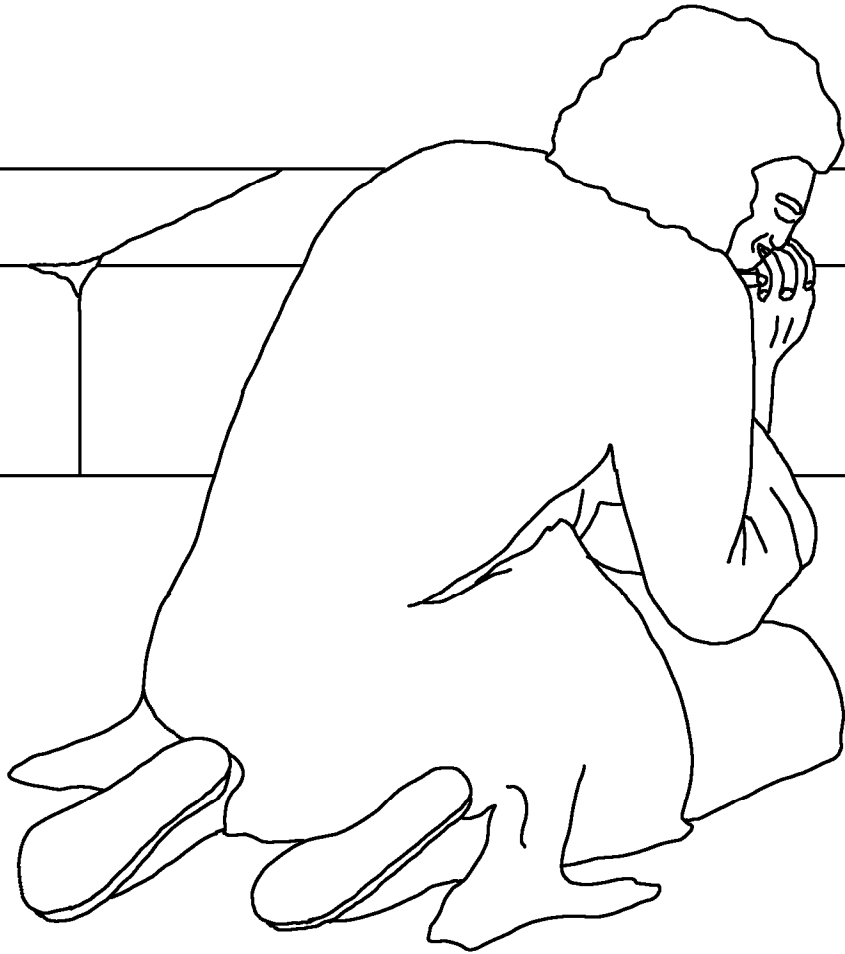
Naakara Juan, pirementzi povayetaana
pikempisantzinkaritari, ari akarataiyakeni
amavetakero akemaantsivaitaka, ari

atsipatavaka
ipinkathariventayet

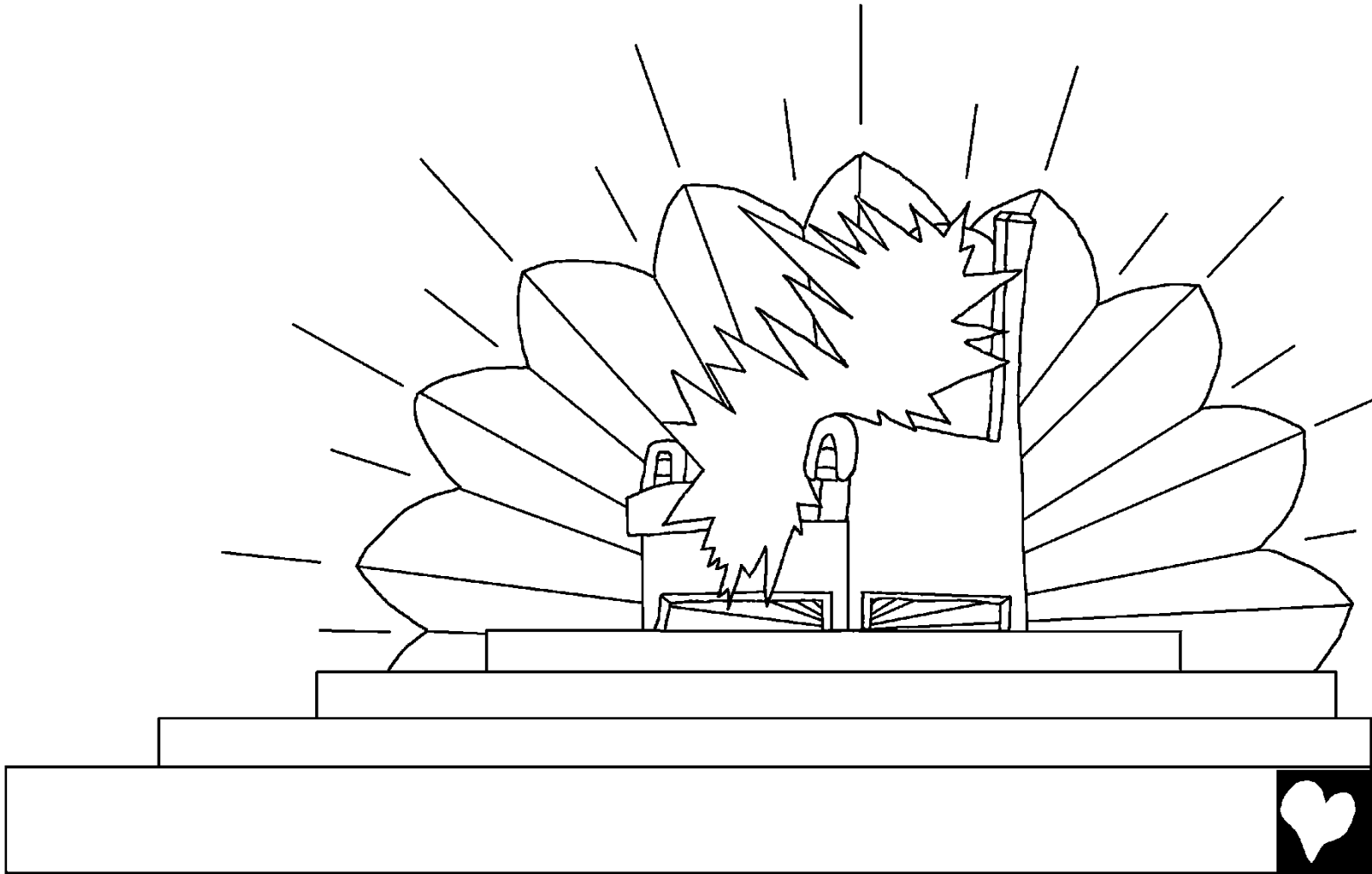
ai Jesús.



Eeniro nosaikiranki othampishiki paitachari
Patmos nokinkithatziro iñaane Pava,
nokamantantziro ikantakenari Jesús.



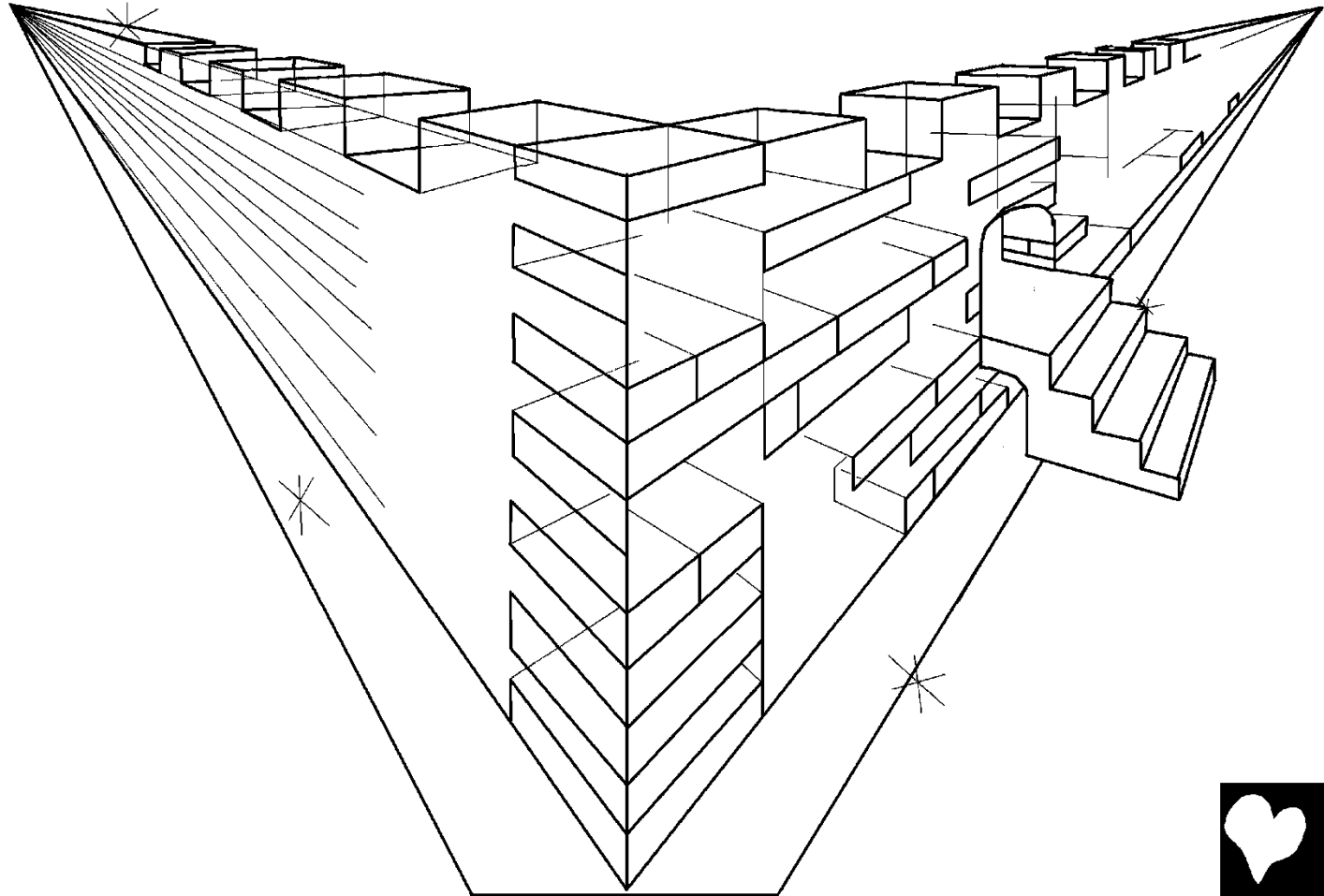
Ikanta niyaashinenkatake jenoki, noñaakero
saikamentotsi, okempivaitakaro isaikantapiintari
pinkatharijanori, ovaneenka okantaka. Tzimatsi
aparoni saikantakarori.



Nokematzi ipanthaiyanakeni maaroite saikantarori
inkite, kipatsi, inkaare, sarinkaveni. Ikantaiyini: Irika
thointainchari saikamentotsiki,
itsipatakari oisha, tharomentaari
jinatzi, ñaapinkathataari jinatzi,
otzimimotziri irovaneenkaro,
ipinkathariventantzi, arira
inkantaitatyeeni.



Ipoña noñaake oshaviinkapaake inkiteki aparoni
nampitsi tasorentsitatsiri, ipaitayeetziri "Ovakerari
Jerusalén." Iri Pava ovayitakaantakerori.
Ovaneenkakitaka, iroovaitake aparoni tsinane
ovaneenkatahitari oimentyaari.



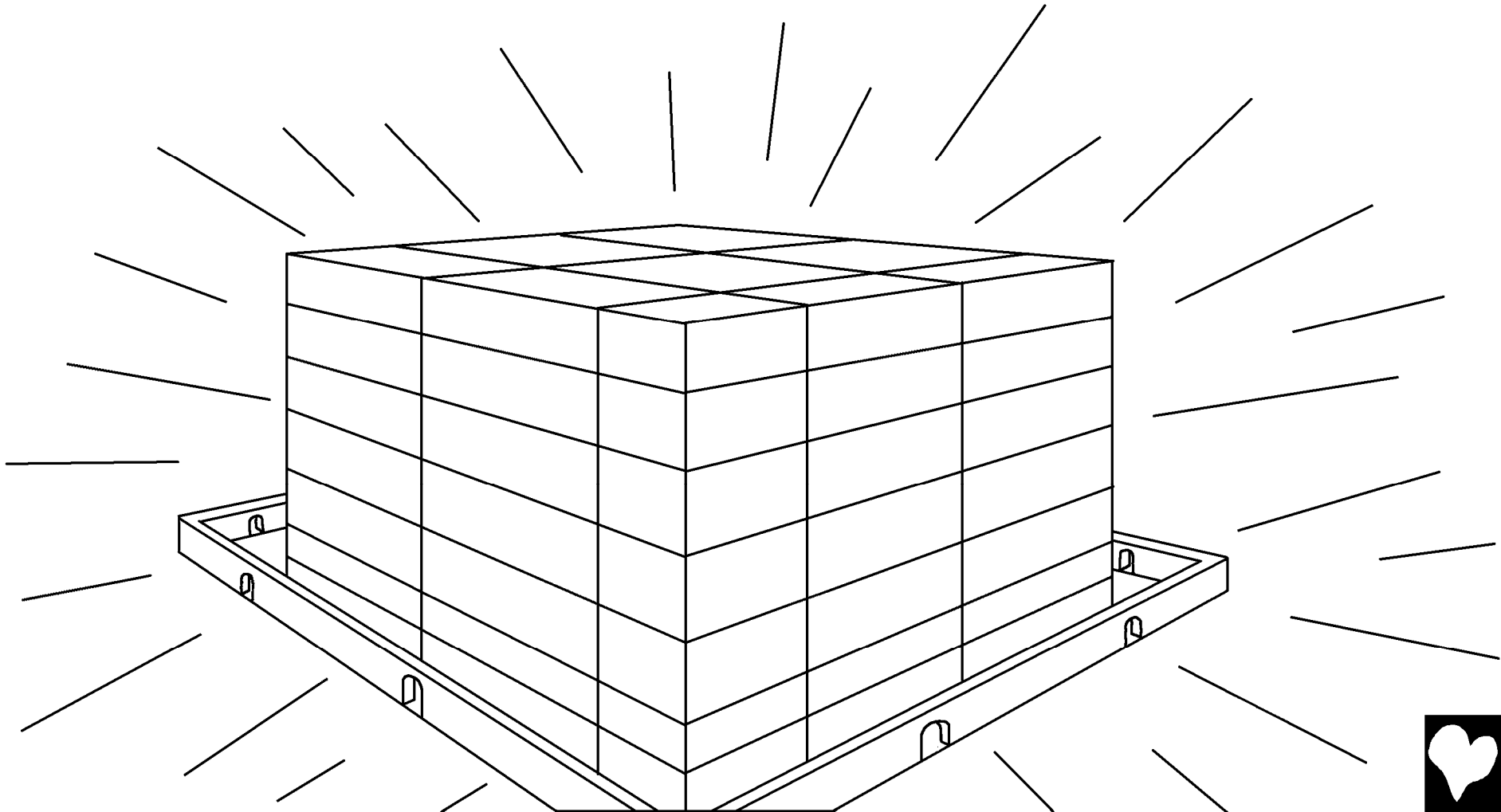
Ari jiñaavaitaitanake shintsiini janta saikamentotsiki,
ikantaitzi: "iPamene! Arira osaikimotairi
kipatsisatziite iroka tasorentsithaante tsika
inampitaro Pava. Arira itsipatajaantaari Pava tsika
isaikayetzi isheninkataari."



Ipoña joñaakakenaro jiña otzimi
kañaanetakaantsiri. Kiteshaaniki okantaka. Iro
shitovaatsiri isaikamentoki Pava itsipatakari
Oisha, irootake shiyaatainchari niyankineki avotsi.



Te inkovajaantaiya ooryaatsiri, eejatzi kashiri. Tema irovaneenkaro Pava kitainkatakagairone. Iri Oisha kempitaiyaarine ootamentotsi.



Eero itzimai janta kaariperotapaatsineri, eero
iñeetairi janta antayetairone ipinkayeetziri,
eero itzimapai eejatzi
thaiyapaachane. Intaani
inampiyetaiyaaro
ikaratzi
josankinatakoyetakeri
Oisha irañaayetai
janta.



“Tema Pava osheyookiperotairine,
imposhenkayetaiyari. Eero
ikaamaneyetai, tekatsi
onkatsitzimovaitai, tekatsi
iragaachane, tekatsi
kemaantsivaitaachane.
Tema ari okaratapaake
maaroni iroka.”



Eero otzimapai ovasankitaantsi janta. Ari osaikapairi
isaikamento Pava, eejatzi irashi Oisha.

Inkantaitatyeeni irantavaitapaineri iromperatane.

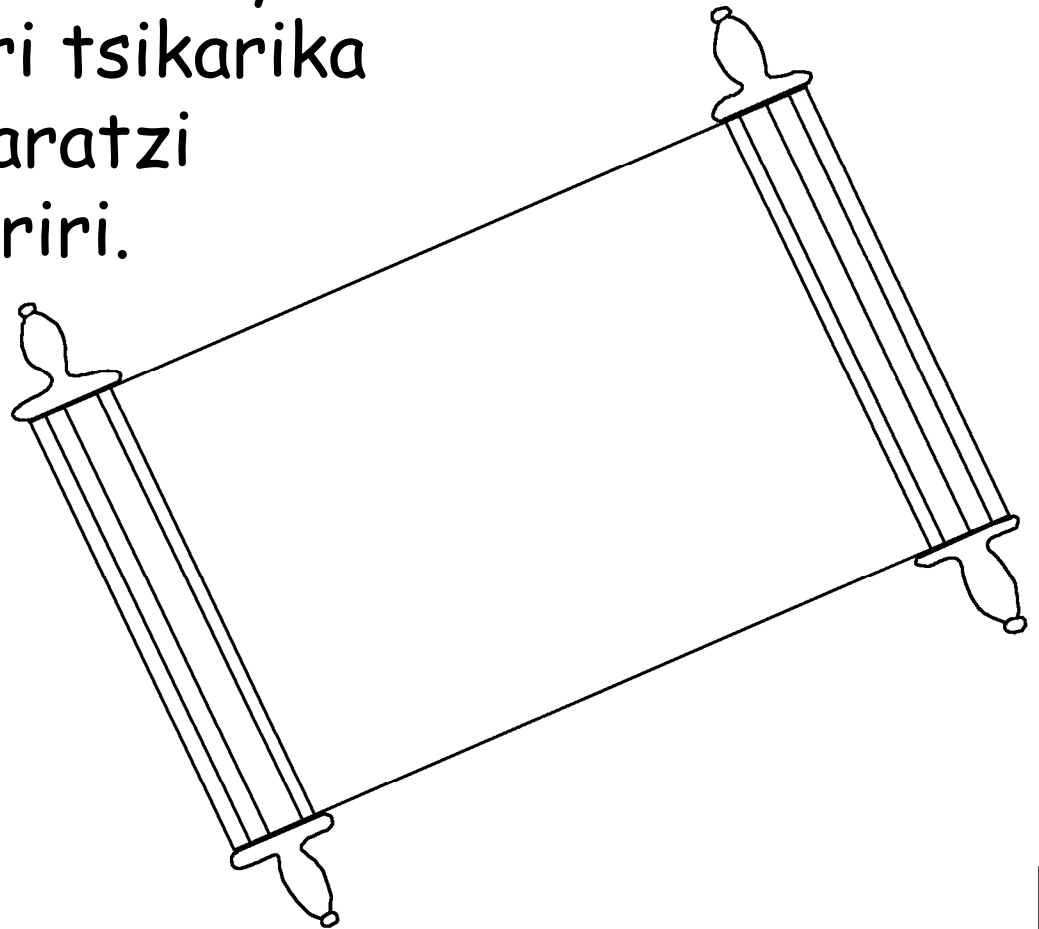
Ari iriñaavoroyeetairi Pava. Inkentakotamakotaiyaaro
atziriite ivairo Pava.



Ari ikatziyeeyakani kamayetaintsiri janta kitamaroriki saikamentotsi, jetakari itsipayetaari antariite irojatzi iryaaniite, maaroni. Ari japinairyaayetanakero osankinarentsi, japinairyaanakero eejatzi pashine tsika josankinatakoyeta añaaayetaatsine.

Jamenakoyetairi atziri tsikarika opaiyeta jantakeri okaratzi josankinatakoyeetakeriri.

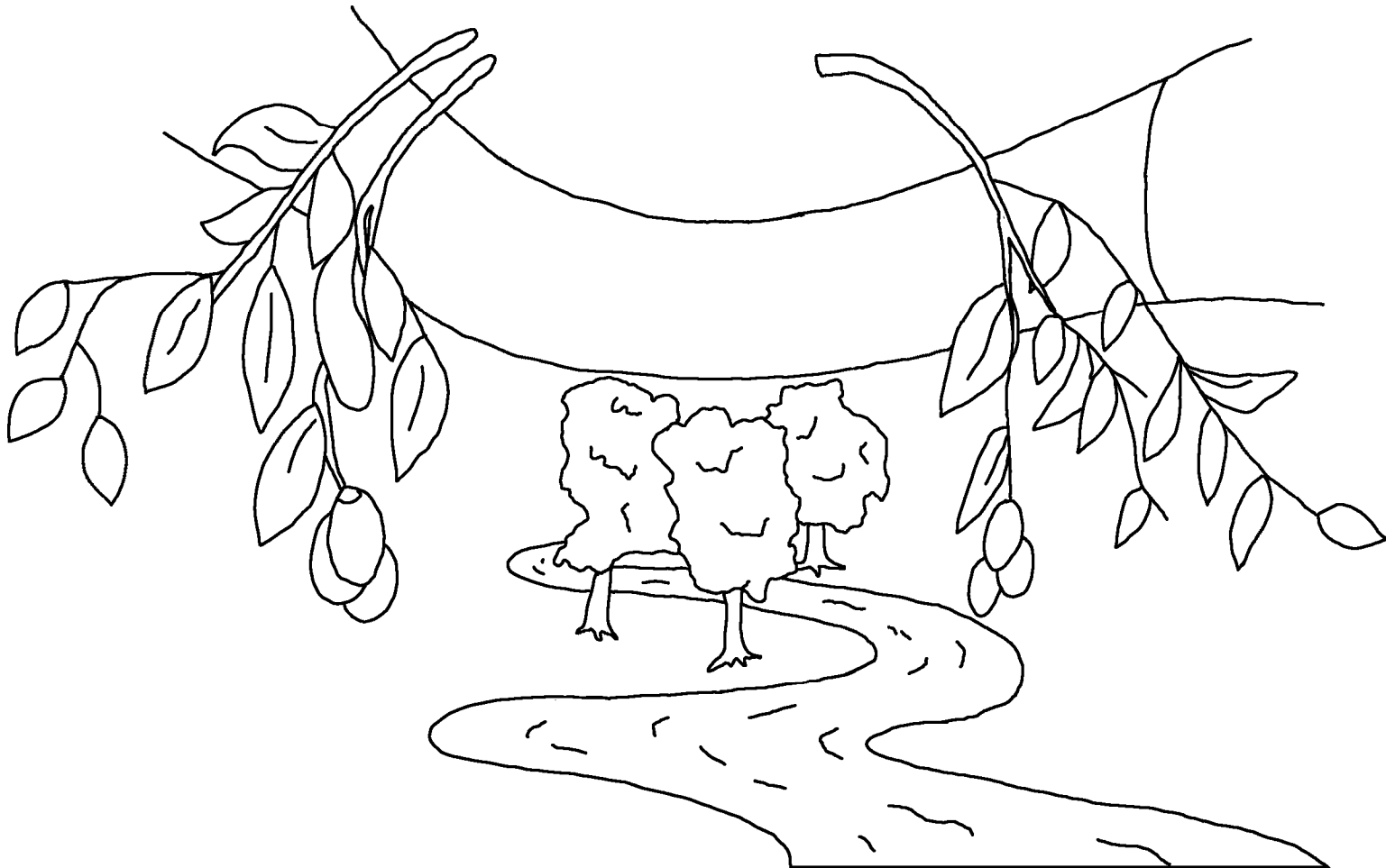
Ipoña japishoonkayeetakeri opaampapirothaatake inkaare maaroni kaari osankinatakotachane irañaaayetai.



Ikantzi Tasorentsinkantsi: "Pimpokeeta." Ari
okantzitari eejatzi kempitakarori tsinane
iinantaityaari.



Inkarate kemayetairone iroka, inkantayetai:
"Pimpokeeta." Impokayeteeta itzimi mireyetatsiri.
iItzimirika kovanaintsiri irimiretyaaro jiña
añaakaantaneri, iriravaite, te opinata!



Tema jetakoperokitaari Pava
osavisatzi, ishinetakeri irapintzite
Itomi inkamimentera, iro eero
ikaamaneyetantaa inkarate
kempisantairine, aña
inkañaaneyetai.



Roma-satziite 3:23

aña maaroiteni akaariperoshiretake. Irootakera eero aritanta añaayetairo irovaneenkaro Pava.

Roma-satziite 6:23

Iroka "Kaamanetaantsi" okempivaitakaro iroomi impinayeetantyaaririmi itzimi antavaitapiintakenerori kaariperotatsiri, kempitavaitaka iriimi onampitane. Irooma "Kañaanetaantsi" okempivaitakaro iroomi ineshinonkatane Pava impashiyetaiyaarimi ikaratzi tsipashireyetaariri Jesucristo, Avinkatharite.

Hebreo-payeeni 9:27

Iroovaitake ikantaitziri: "Maaroni atziri aparosatzzi okanta ikami, impoña Pava amenakotairone ishire."



Efeso-satziite 2:8,9

Irootakera piñaantaarori pavisakoshireyetai
poshireyetaari. Aña iri Pava, itzimi kempitakaantaarori
impashitaiyaamiro avisakoshiretaantsi,
tera eeroka materone povavisaakoshiretya apaniro.
Ari onkantya eero pasagaaventashivaitanta.

Roma-satziite 10:9,10

Aririka piñaanethataiyaaro pinkante, "Novinkatharite
inatzi Jesús," aririka paventaashiretanakyaari Pava iri
oviriintairi ikamavetakara, aritakera pavisakoshiretai.
Tema aritakera paventaashiretaari iro
kantakaantakerori irovatampatzikashireyetantairi.
Aritakera añaanethataaro iroka, iroora kantakaanterone
irovavisaakoshireyetantairi.



Juan 3:16,17

“Tema jetakoperokitaari Pava osavisatzi, ishinetakeri irapintzite Itomi inkamimentero, iro eero ikaamaneyetantaa inkarate kempisantairine, aña inkañaaneyetai. Tema Pava te iro irotyaantantyaariri Itomi jaka kipatsiki iriyakoventayetairi osavisatzi, aña irovavisaakoshireyetaatyeeri.

1 Juan 5:11-13

Jiroka ikantaitakeri: Iri Pava kantakaiyaarone añaashiretantaiyaari, tema atsipashiretaari Itomi.

Intzimerika tsipashiretaiyaarine Itomi ari irañaashiretai. Iriima kaari tsipashiretaiyaarine Itomi Pava, eero jañaashiretai. Pipairyaapiintairi eerokaite Itomi Pava pikempisantairi. Irootake nosankinatantamiro iroka onkantya piyoperotantyaari ari pinkantaitatyeeni pañaayetai apaata.



Juan 14; 2 Corinto-satziite 5;
Joñaakayeetakeriri 4, 21, 22

Storyline by: Edward D. Hughes

Illustrated by: Lazarus
and Alastair Paterson

Adapted by: Sarah S.

Pichis Ashéninka NT (cpu) © 2008, Wycliffe Bible
Translators, Inc. All rights reserved.

<https://live.bible.is/bible/CPUWBT/MAT/1>

©2026 Bible for Children, Inc.

www.M1914.org

www.bibleforchildren.org

