

www.BibleForChildren.org



Jn 14



Came Jesu ʘsãre ohõ saha ni yahuri: —Ne bʘjʘa witi,
pajiro wacũedacãhña. Cohãcjũre wacũ tutuaya. Sa
yena yʘhʘ gũhʘre wacũ tutuaya. Yʘhʘ Pacʘ tiquiro
ijiorʘre peye wʘhʘse ijire. Mʘsa ijiatore quehnoyugʘ
wahagʘtja.

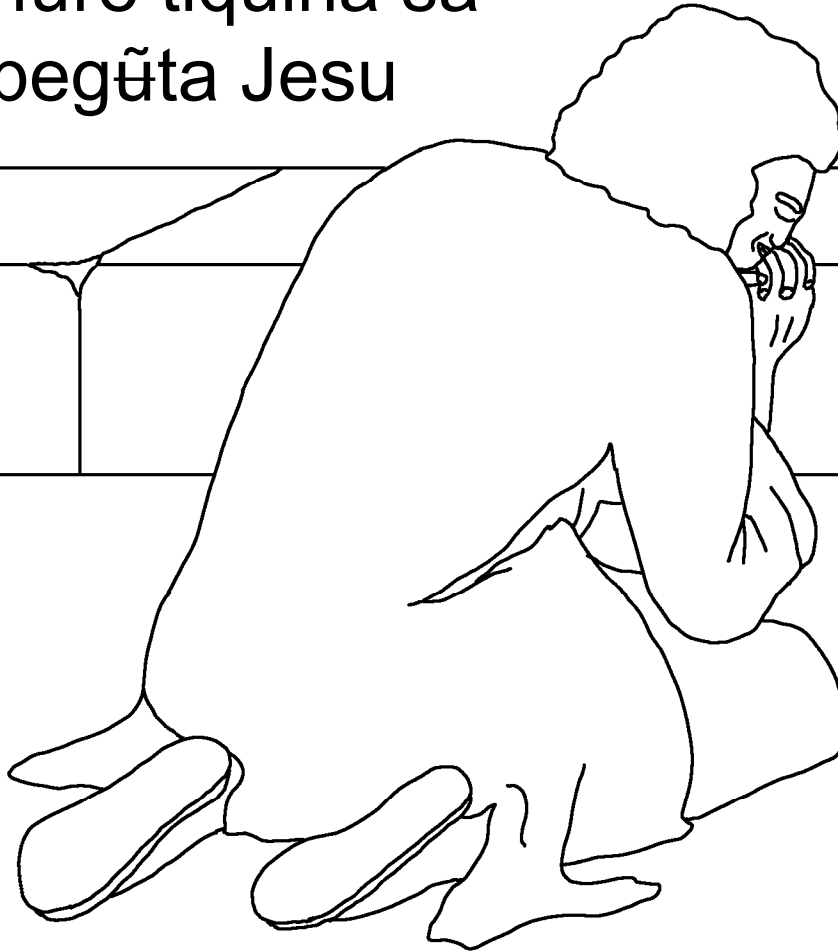


Ti ijirota ijire. Sa yegɥ mɥsare tire yahuaja. Sa yegɥ
mɥsa ijiatore quehno tuhasa, tojoa taɥtja yɥɥ. Sa
yegɥ yɥɥ caharɥ mɥsa ijiatire mɥsare negɥ
ahtaɥtja yɥɥ.



Yuh̄h̄ Ñu m̄sa acayh̄ Jesu yaquiro ijiaja. Sa yegh̄
m̄sa yero saha yuh̄h̄ ḡh̄h̄ Jesu yere yuh̄h̄ yeri
buhiri ñano yuh̄d̄h̄. Sa yegh̄ m̄sa yero

saha yuh̄h̄re tiquina sa
ñano yepegũta Jesu



yedohoye mehna
Jesure cohãed̄h̄.



Mari ihcãno saha tiquiro p̄htoro ijiro cjãna ijiana
ijiaja mari. Ya dihta cjẽna tiquina cohãrig̃
ijig̃ Patmo wame tiri n̄c̄op̄ ijiaja.

Cohãcjũ yere, Cohãcjũ
yere, Jesucristo tiquiro



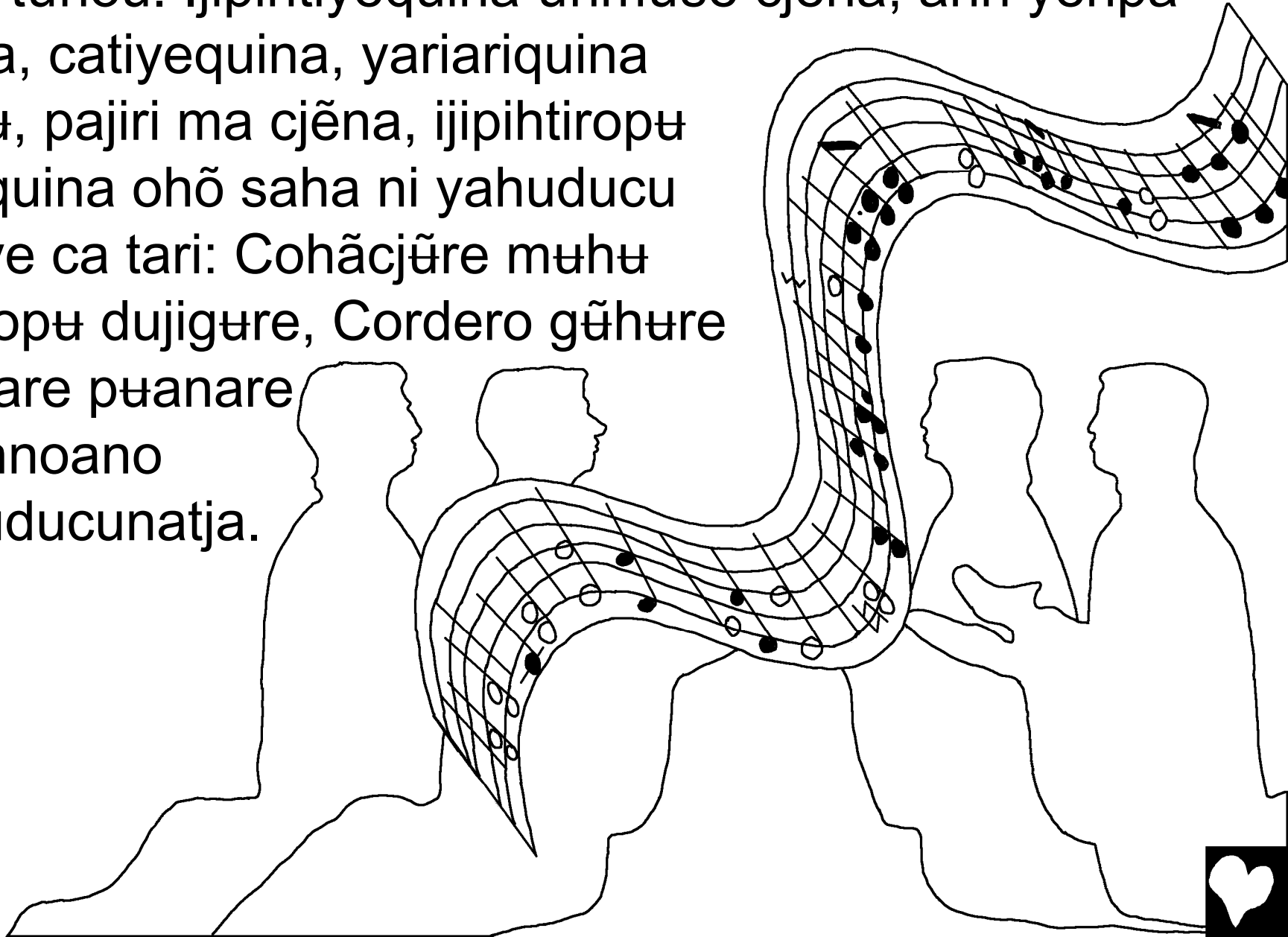
buhari gũh̄re
apequinare ȳh̄
buhari buhiri oh̄p̄
tiquina cohãrig̃ ijiaja.



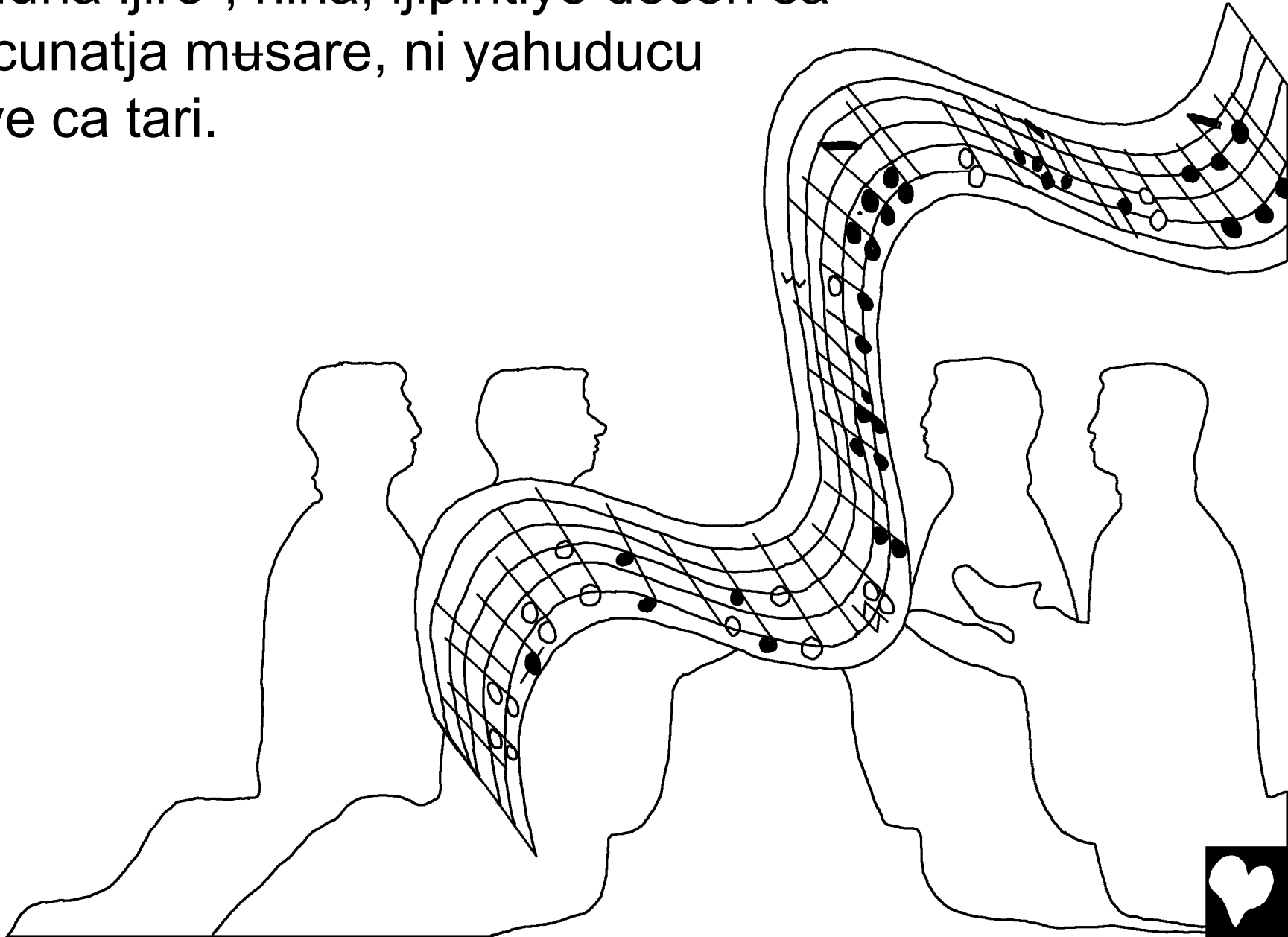
Tiquiro sa ni yahugũta topu mɛja esagu Espíritu Santo
tutuaye mehna ihñagu nii. Sa yegu pũtoro dujirore
ɛhmɛsepɛ ihñaɛ. Topu ihcãquiro dujiri.



Sa yegɥ apequina gũhɥre tiquina yahuducu peoye ca
tagũ tɥhou. Ijipihtiyequina ɥhmɥse cjẽna, ahri yehpa
cjẽna, catiyequina, yariariquina
gũhɥ, pajiri ma cjẽna, ijipihtiropɥ
ijiyequina ohõ saha ni yahuducu
peoye ca tari: Cohãcjũre mɥhɥ
dujiropɥ dujigɥre, Cordero gũhɥre
mɥsare pɥanare
quehnoano
yahuducunatja.

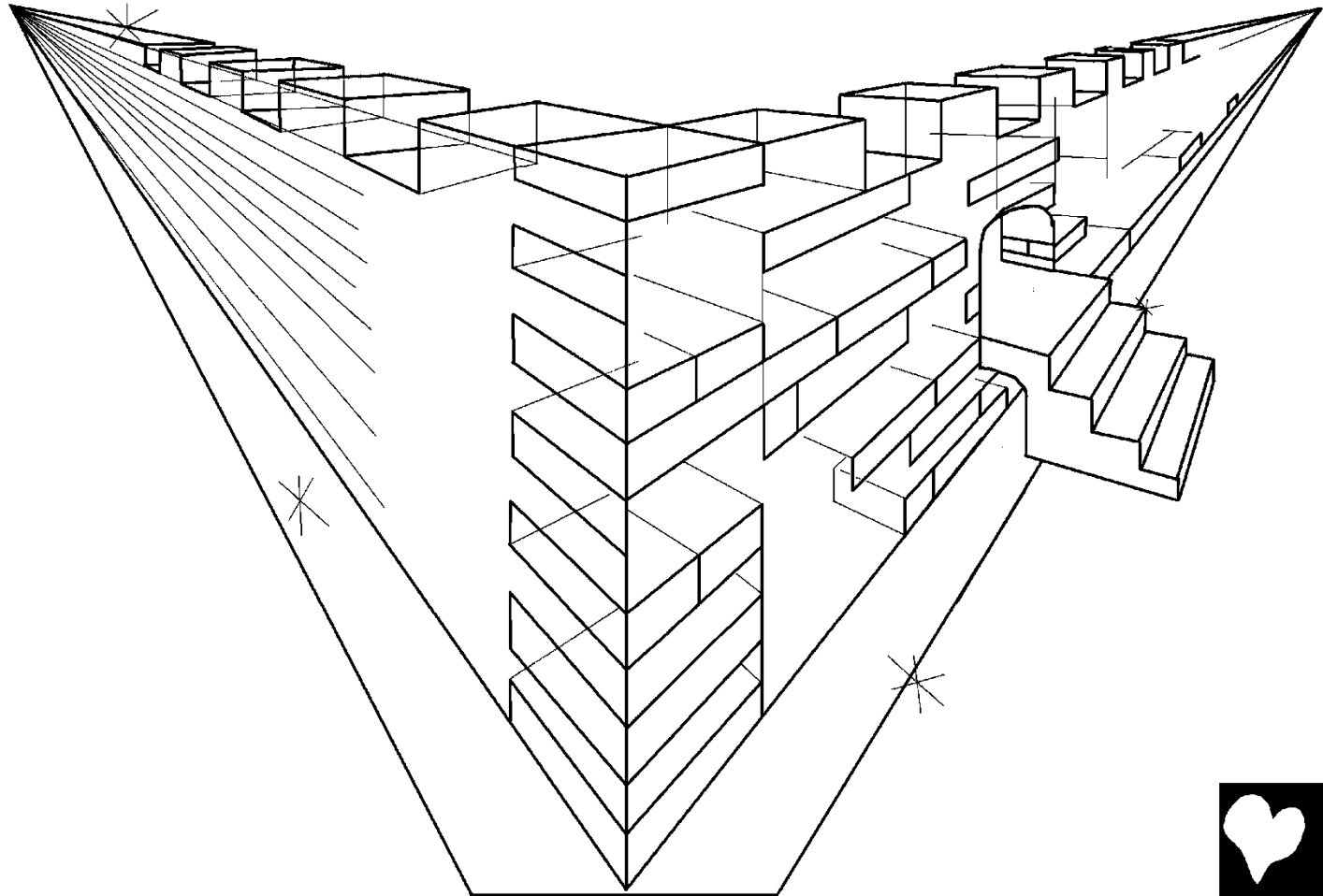


Məsare ño peonatja. “Quehnoa yəhdəna ijire. Tutua yəhdəna ijire”, nina, ijipihtiye decori sa niducunatja məsare, ni yahuducu peoye ca tari.

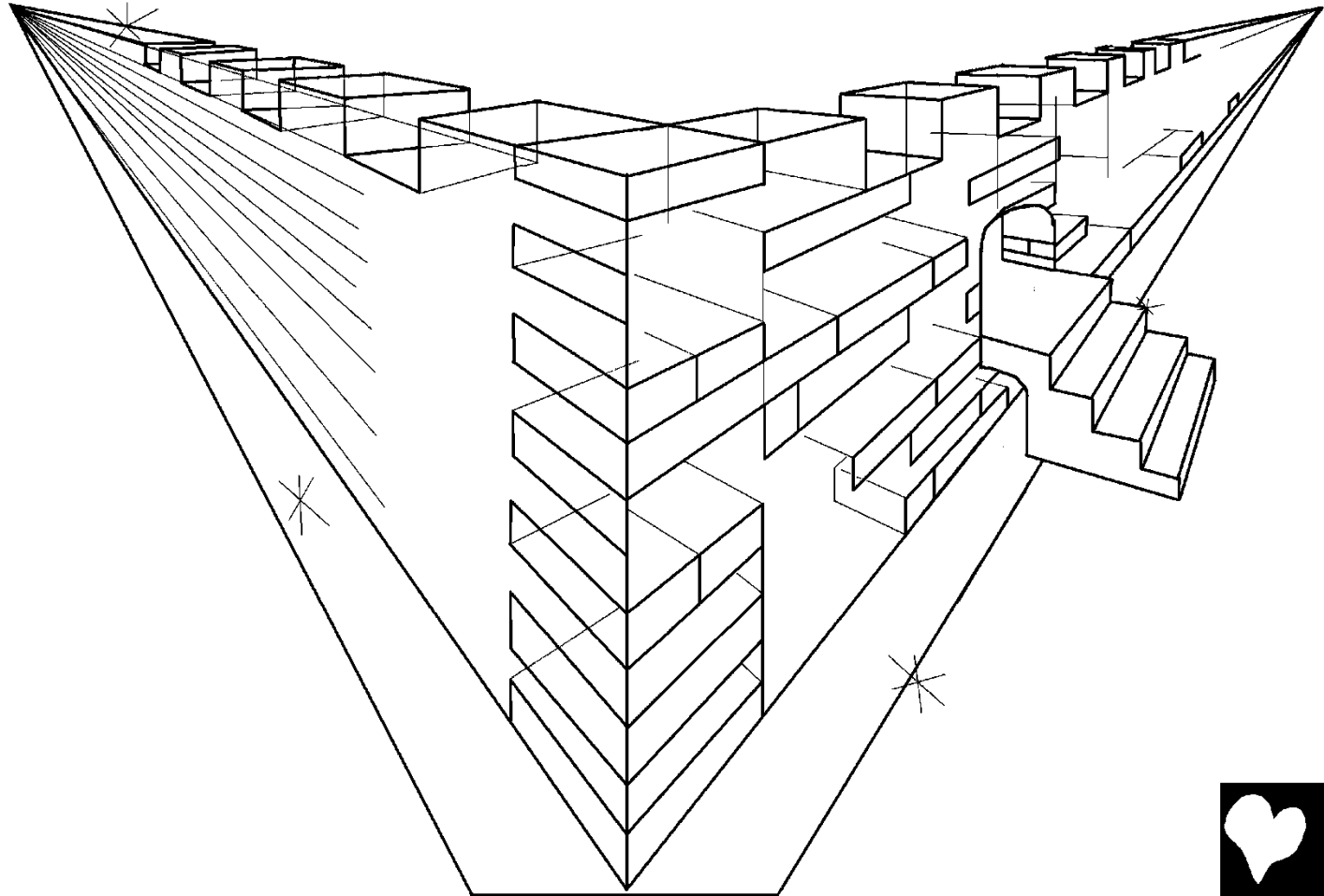


Sa yegh yehh Ñu quehnoari macare, wahma macare
Jerusalēne ihñagh. Ti maca ehmehsep Cohãcjũ caharh
dijia tagũ ihñagh. Omoca dũhteaticorore quehnoañe
suhti mehna wahma sũore omoca dũhteatiquirore
bucuegũ yero taro. Sata ti macare quehnoyuri jiri

Cohãcjũ,
tiquiro
yequinare
bucuegũ yero
taro.



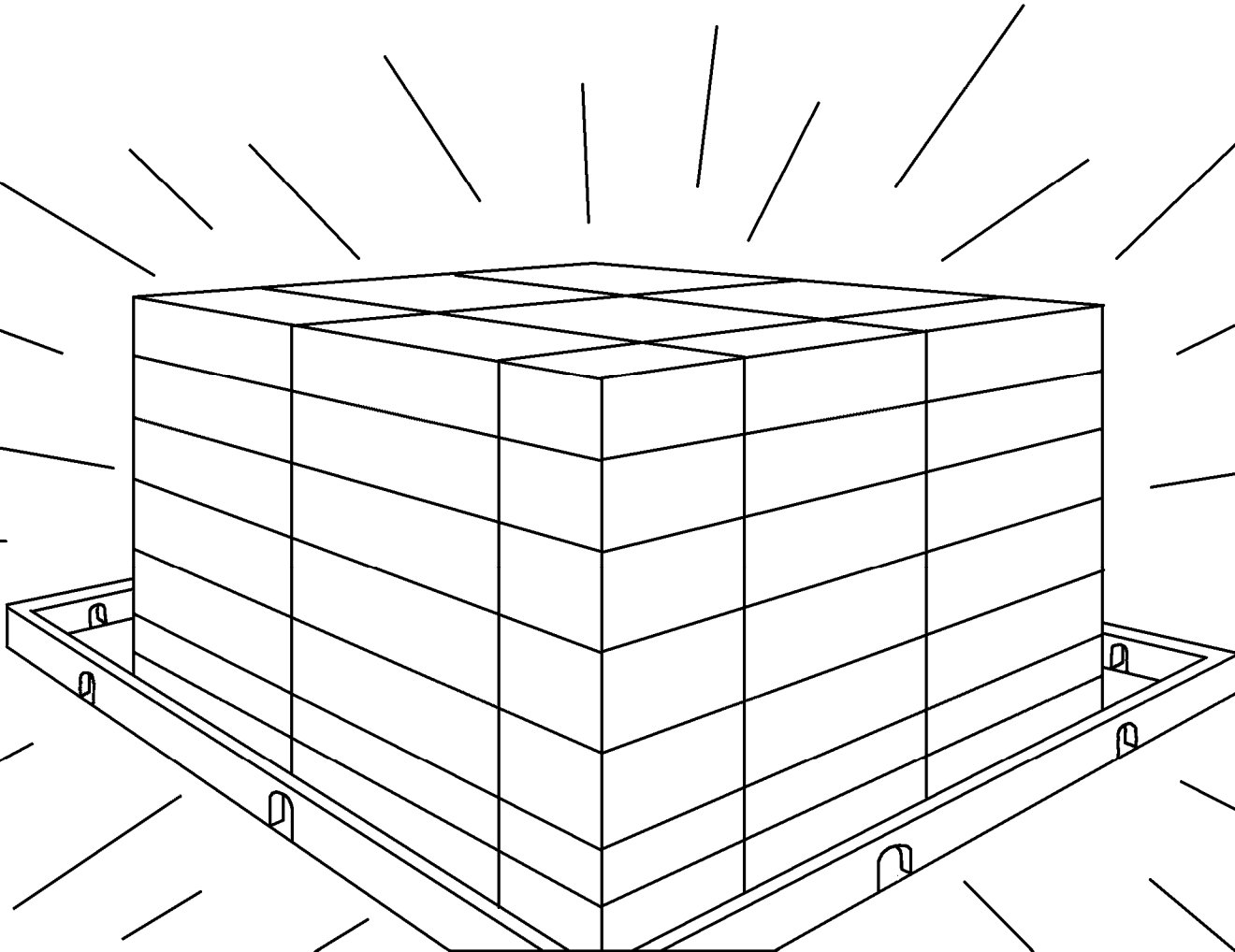
Tire yɨhɨ ihñari bato pɨhtoro dujiropɨ tiquiro
sañuducugũ tɨhou: —Ihñaña. Yojopɨre masa watoapɨ
ijiro nine Cohãcjũ. Tiquina mehna ijirota tiquiro. Sa ye
tiquiro yequina ijjeta tiquina. Sa yero Cohãcjũ tiquiro
basi tiquina mehna cjũno ijiro, tiquina yaquiro Cohãcjũ
ijirota.



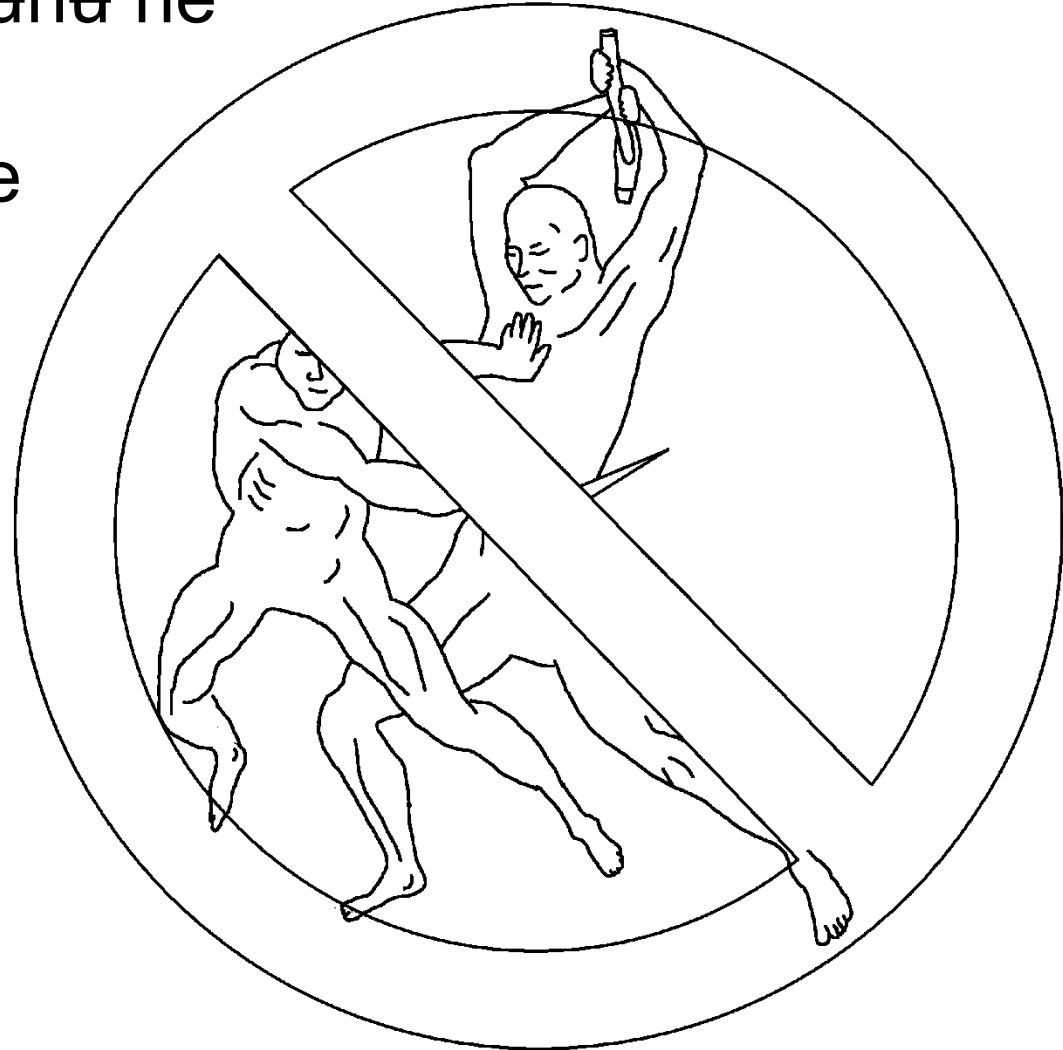
Came quehnoari mare catigũ yeri mare ihñori yũhũre
angel. Ti ma quehnoano aco sitiri ma Cohãcjũ, Cordero
gũhũ tiquina dujiropũ ahtari ma ijiri.



Sa yero ti macapɛ Cohãcjũ tiquiro asi siteye
quehnoano buhriori. Cordero gũhɛ sihãria yero saha
buhriori. Sa ye asũ deco cjũno gũhɛre ñami cjũno
gũhɛre topɛ tiquina buhriogũ cahmedari.



Ñañe pehere ti macarɥ ne ne wihisi. Bue tigũ yeyequina, ñañene yeyequina gũhɥ ti macarɥ ne wahasi. Mehoñequina gũhɥ ne wahasi. Cordero tiquiro ojoari tjuɥ tiquina wame wahñañequina dihita ti macarɥ wahaeta. Ti tju tiquiro yɥhdɥoriquina tiquina wamene tiquiro oja ohõri tju ijire. Ti tjuɥ tiquina wame wahñañequina sa ijiducueta.



Sa yero sa bucueducugũ yerota
tiquiro tiquinare. Sa ye pari turi
bujta witasi tiquina. Sa ye ne
pari turi yariasi tiquina. Ne ñano
jeripohna tiye, utiye,
purĩne gũhɛ marisi tiquinare.
Ahri ijipihtiye panopɛ
cjẽ ijiri pihtia waharota,
ni sañuducuro ca tari.



Ti macare ne ñaño buhiri dahreati marisi. Ti macarþ
Cohãcjũ dujiro ijirota. Cordero dujiro gũhþ ijirota topþ.
Sa ye ijipihtiyequina masa topþ ijiyequina tiquina
cahacjẽna tiquina poto dþsepe curi mehna quehe sa,
tiquinare ño

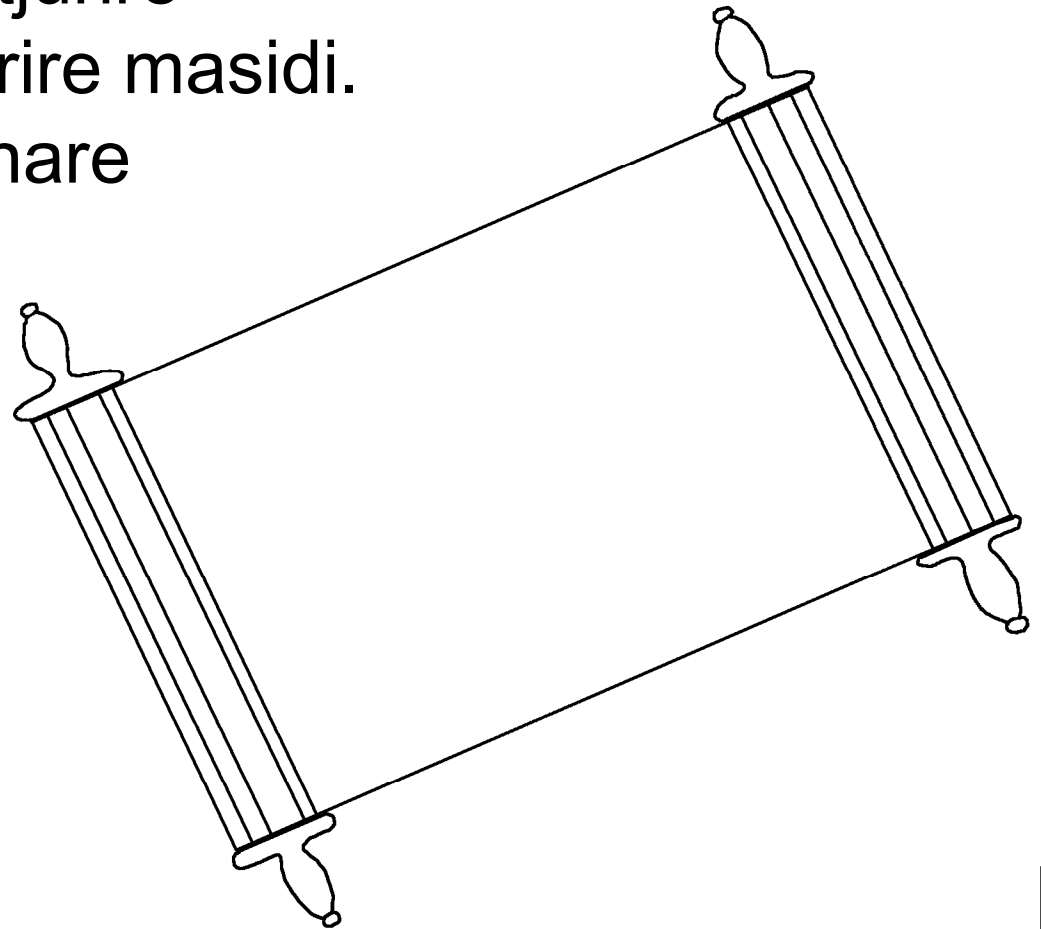
peoeta. Sa yero topþ
ñaño ne marisi.

Tiquina Cohãcjũre
ihña piti ca dujieta.

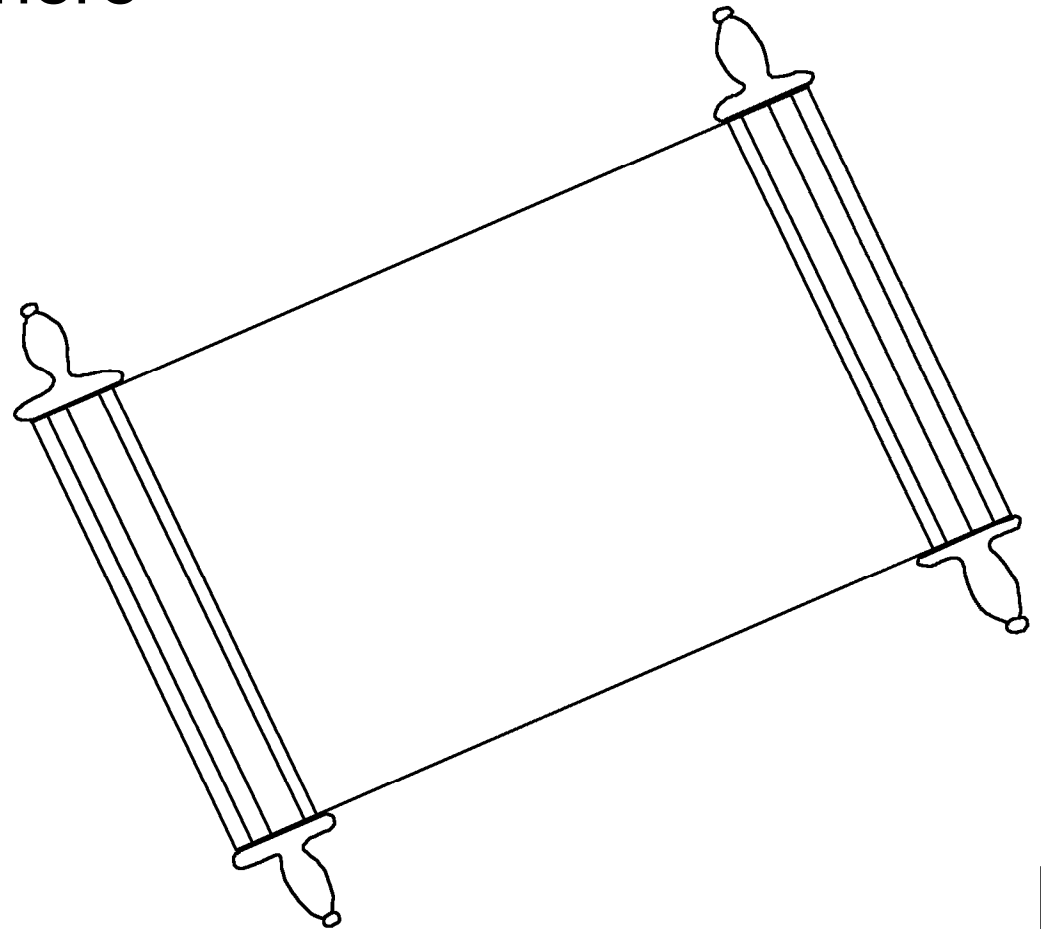
Sa ye tiquina
wþhdoa pacarþ
tiquiro wame
wahñañequina
ijjeta.



Sa yegþ þæhtoro poto yariariquina mæna tiquina
ducugþ ihñaþ. Tiquina ihyo ijiyequina, þæhtoa ijiriquina
gþhþ ijiri. Topþ tiquina ducugþ ojoa ohõne tjurire þõori.
Ti tjuri masa tiquina yerire tiquina ojoa ohõne tjuri ijiri.
Sa yero beseriquiro ti tjurire
ihña tuhasa tiquina yerire masidi.
Tire masino yariariquinare
beseri ñañequina,
quehnoañequina
gþhþre. Came ape
tju gþhþre þõori.



Ti tju Cohãcjũ mehna sa ijiducuatiquinare tiquina
wamene ojoa ohõri tju ijiri. Sa yero sa ijiducuatiquina
tiquina wamene Cohãcjũ tiquiro ojoa ohõri tjuꝑꝛ
ijipihtiyequina tiquina wamene ojoa
ohõmehneñequina pehere
pecapꝛ cohãri tiquiro.



Espíritu Santo Jesure “Tojoa taya”, nine. Jesu yequina tiquiro omoca dæhteaticoro yero saha ijiyequina gũhæ “Tojoa taya”, nine. Ijipihtiyequina tiquina “Tojoa taya”, nidire tæhoyequina gũhæ “Tojoa taya”, niahdo Jesure.



Aco w̃oyequina acore tutuaro tiquina cahmeno saha
Cohãcjũ cahar̃ waha duana Jesure tutuaro cahmeña.
Tiquiro catigũ yeye aco yero saha ijire. Tiquirore
cahmeñequinare ÷hm̃sep̃ sa ijiducugũ yerota
Cohãcjũ. Tiquina esa tuharo ye dutiro marieno Jesu
yedohoro mehna sa ijiducugũ
yerota.



Sa ni tuhasa
ohõ saha ni
nemoahye: —Cohãcjũ ijipihtiyequina
ahri yehpa cjẽnare tutuaro cahĩne. Sa
yero yũhũre tiquiro macũre ihcũta ijigũre
Cohãcjũ ohori ijipihtiyequina yũhũre
wacũ tutuayequina pecapũ tiquina
“Wahaeracãhdo”, nino. Sa ye
ijipihtiye decori Cohãcjũ
mehna ijjeta
tiquina.



Ro 3:23

Mari ijipihtina ñañene yerina ijiaja. Sa yena Cohãcjũ tiquiro cahmediro sahata ne yeru.

Ro 6:23

Ñañene mari yeri buhiri pecapũ wahanaja ijiaja ijipihtina mari. Mari sa ijiepegũta mari pũhtoro Jesucristore mari wacũ tutuagũ ihñano, ijipihtiye decori tiquiro mehna marine ijiducugũ yerota. Mari sa ijiducuatire sa oho cãnota.

Heb 9:27

Ijipihtiyequina masa ihcã tahata yarieta. Tiquina sa yariari bato masa quehnoañequinare, ñañequina gũhure beserota Cohãcjũ.



Ef 2:8,9

Cristore mari wacũ tutuagũ ihñano Cohãcjũ marine pecapũ wahaborinare yũhdũori. Marine paja ihñano, marine cahĩno marine yũhdũori. Mari esa tuharo mari quehnoano yeye mehna Cohãcjũ cahapũ waha masiedaja mari. Cohãcjũ pehe marine yũhdũore. Sa yero tiquiro mehna mari sa ijiducuatire ohore marine. Tiquiro sa ohogũ mari esa tuharo quehnoañene mari yeri wapa ijierare ti. “ ‘Ƴsã esa tuharo pecapũ wahaborina yũhdũũ’, niboaga”, nino ohõ saha dutiahye tiquiro: Mari esa tuharo yũhdũ dutierare marine.

Ro 10:9,10

Ti buheye ohõ saha ni yahure: “Jesu mari pũhtoro ijire”, ni mari yahugũ, “Cohãcjũ Jesure yariariquirore potota masori”, ni mari tũhotugũ, Cohãcjũ marine pecapũ wahaborinare yũhdũorota. Jesure mari wacũ tutuagũ Cohãcjũ pehe marine “Quehnoana ijire”, ni ihñanota. Sa yero Jesure mari wacũ tutuayere apequinare mari yahugũ tiquiro marine pecapũ wahaborinare yũhdũorota.



Jn 3:16,17 Sa ni tuhasa ohõ saha ni nemoahye: —Cohãcjũ ijipihtiyequina ahri yehpa cjẽnare tutuaro cahĩne. Sa yero yũhũre tiqũiro macũre ihcũta ijigũre Cohãcjũ ohori ijipihtiyequina yũhũre wacũ tutuayequina pecarũ tiquina “Wahaeracãhdo”, nino. Sa ye ijipihtiye decori Cohãcjũ mehna ijietã tiquina. Cohãcjũ yũhũre tiqũiro macũre masare buhiri dahre dutiro ohoerari yũhũre ahri yehparũre. Sa yero masare pecarũ wahaboriquinare yũhdũoacjũre yũhũre ohori.

1 Jn 5:11-13 Cohãcjũ marine ijipihtiye decori tiqũiro mehna sa ijiducugũ yerota. Cohãcjũ macũno yequina mari ijigũ tiqũiro mehna sa ijiducugũ yerota marine. Ahri ijire Cohãcjũ marine tiqũiro yahuye. Cohãcjũ macũno yequina ijiye tiqũiro mehna sa ijiducũeta. Sa ye apequina pehe tiqũirore cahmeeñequina tiqũiro mehna sa ijiducusi. Mũsa Cohãcjũ macũnore wacũ tutuana Cohãcjũ mehna sa ijiducunata. Tire mũsa masiatire mũsare yahu ojoagũ niaja.



Jn 14; 2 Co 5; Ap 4, 21, 22

Storyline by: Edward D. Hughes

Illustrated by: Lazarus
and Alastair Paterson

Adapted by: Sarah S.

Piratapuyo NT (pir) © 2011, Wycliffe Bible Translators, Inc.
All rights reserved.

<https://live.bible.is/bible/PIRWBT/MAT/1>

©2026 Bible for Children, Inc.

www.M1914.org

www.bibleforchildren.org

