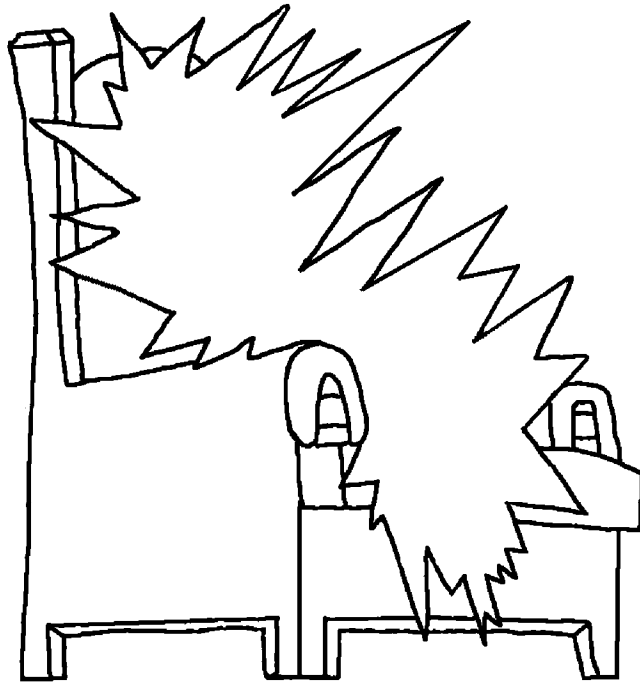


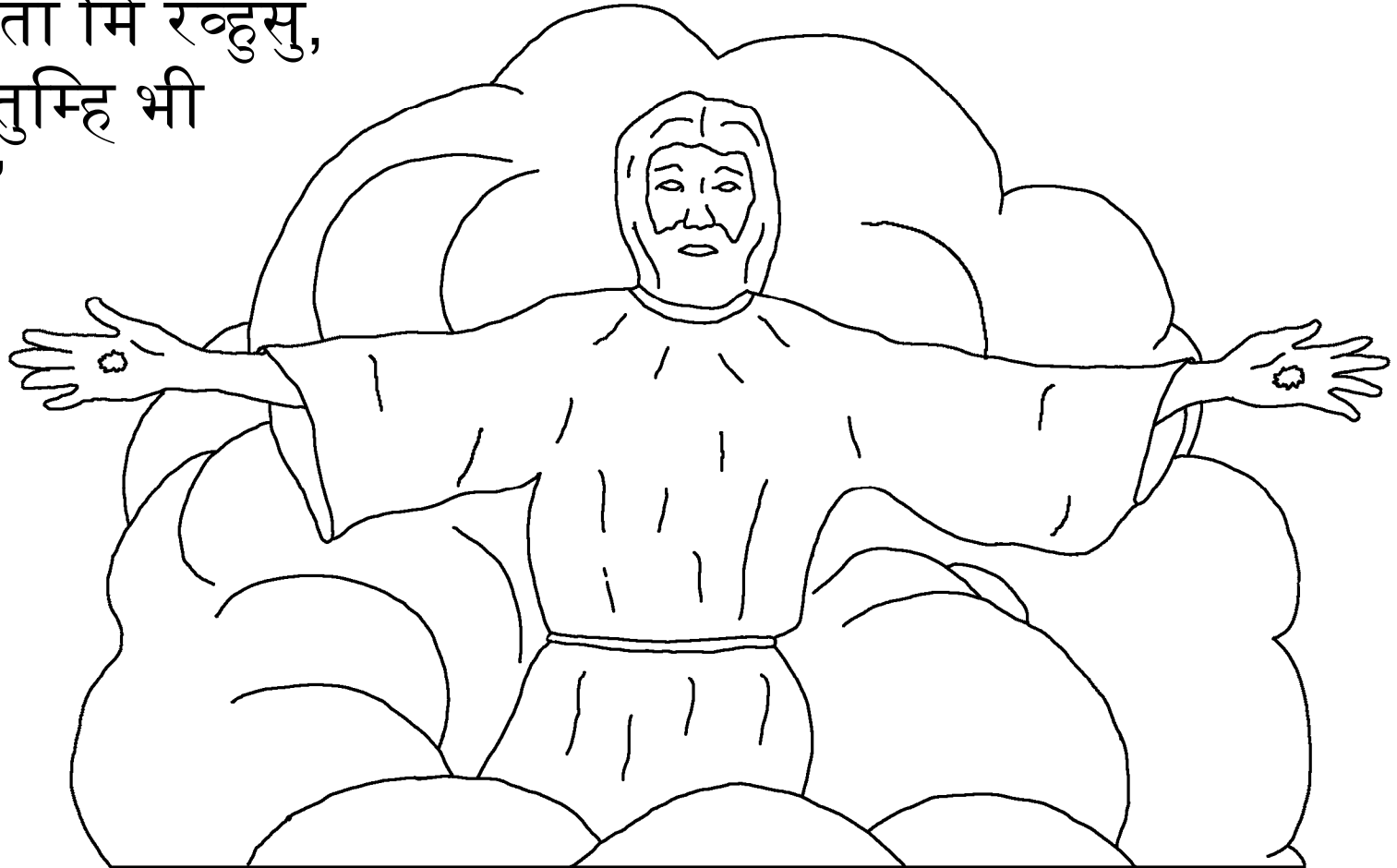
[www.BibleForChildren.org](http://www.BibleForChildren.org)



योहन 14



“तुमरो मन बैचेन नोको होय, तुम्हि परमेस्वर पर भरोसा राखिसो,  
मोरो पर भी भरोसा राखो। मोरो बाबूजी को घर मा लगत सा रव्हन  
को जघा सेत, अदी नही होतो ता मि तुम्हिला सांग देतो। काहे की मि  
तुमरो लाय जघा तैय्यार करन जावासू। अना अदी मि जायके तुमरो  
लाई जघा तैय्यार करासू, ता मंग आयके तुमला आपरो सँग ले जाहुँ।  
की जिता मि रव्हसु,  
उतच तुम्हि भी  
रव्हो।”



मी योहन, तुम्हारो भाऊ सेऊ, अना यीसु को चेला को रूप मा,  
मी उन लोक गिनको लाय धीरज लक धीरज राखअ सेऊ,  
जोन उनको राज को बारेमा सेत। मोला पतमोस

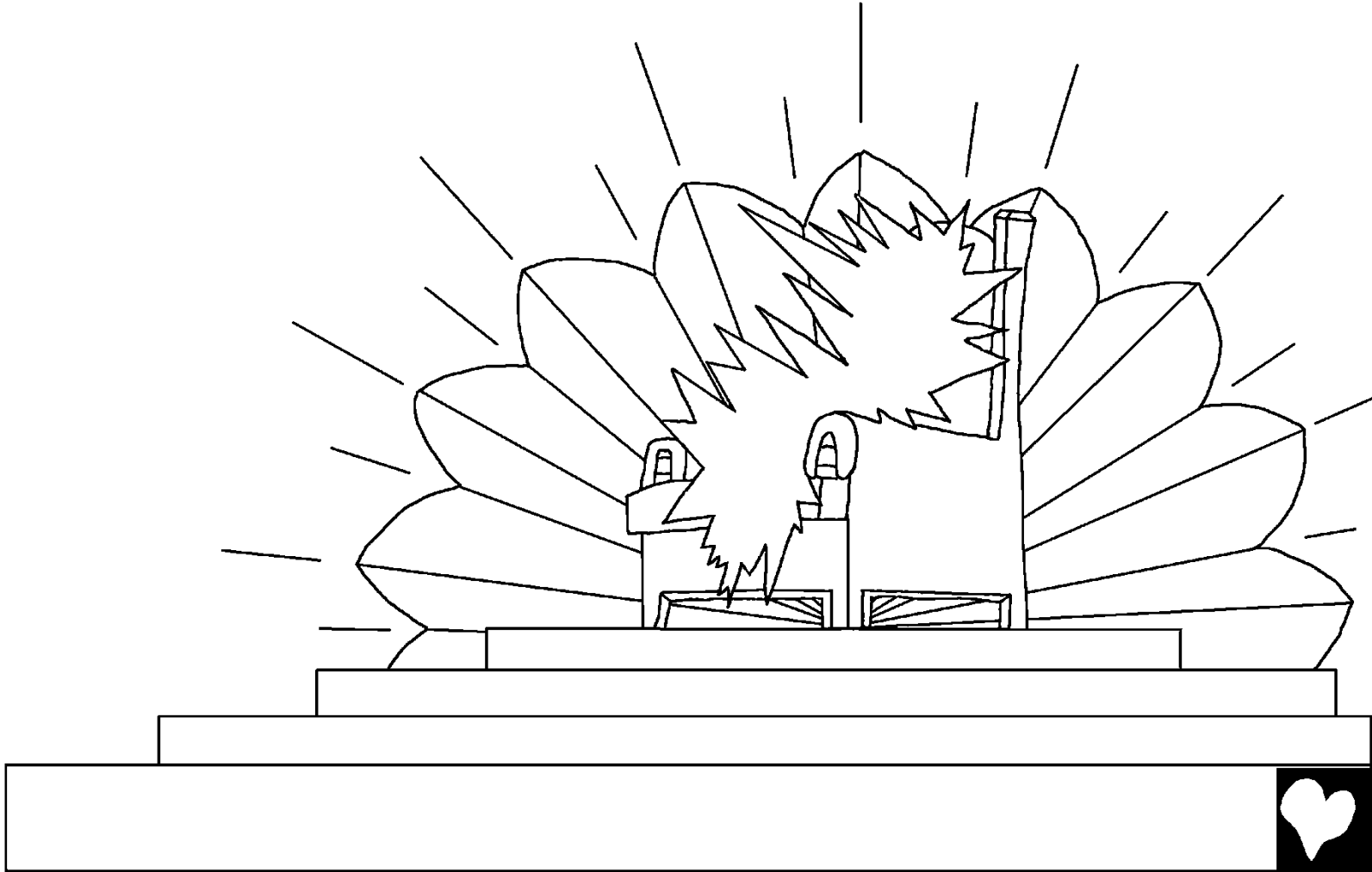
टापु मा डाख दियो गयो। काहेका  
मीना परमेस्वर को बचन अना



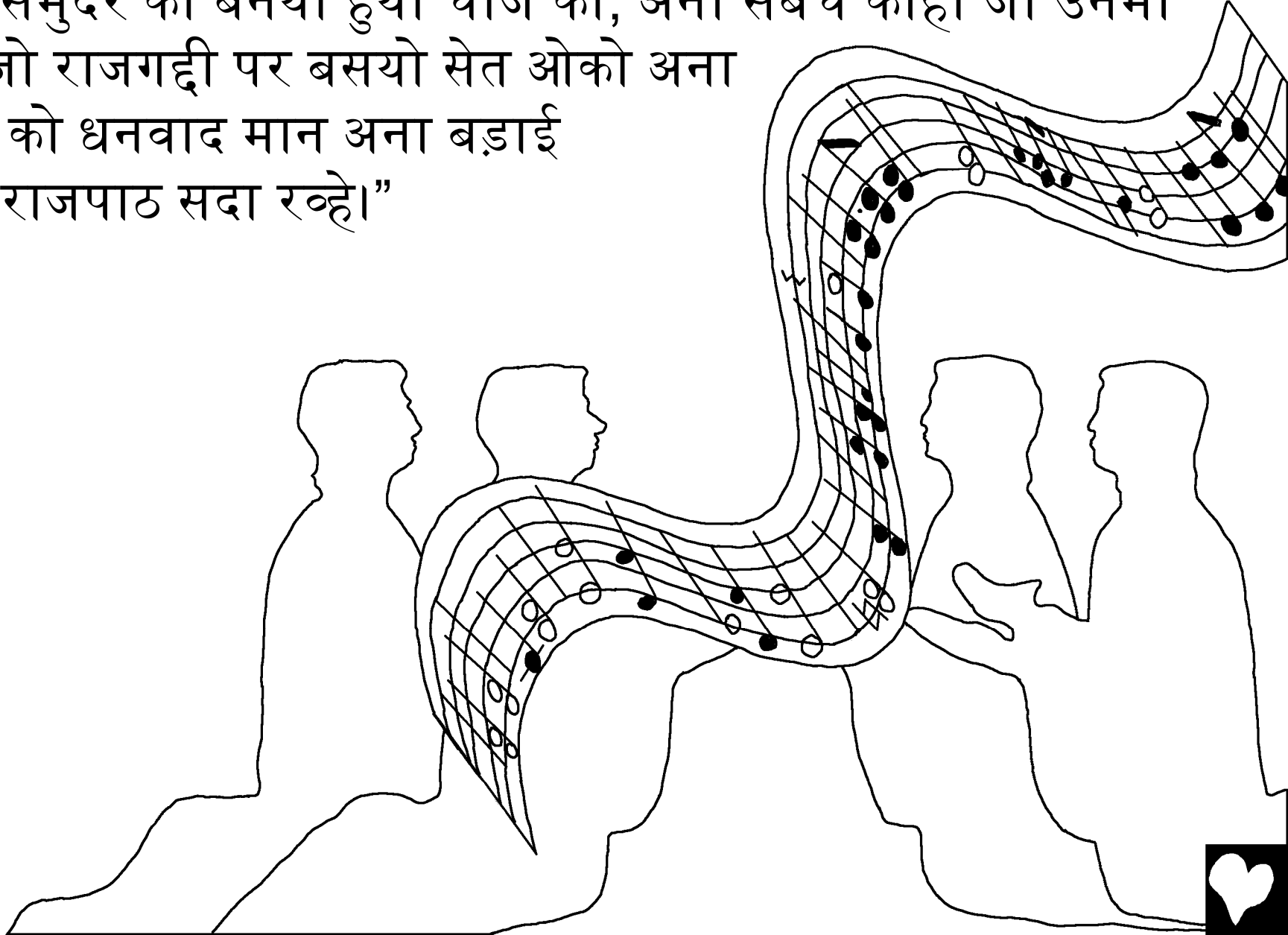
यीसु कन लक सांगयो  
गयो सच्चाई को मुनादी  
कियो होतो।



मंग मी एकाएक आतमा को बसमा भयी गयो। अना दिसयो, सरग मा  
एक राजगद्दी ठेयो होतो अना ओनो पर कोनी बसयो होतो।

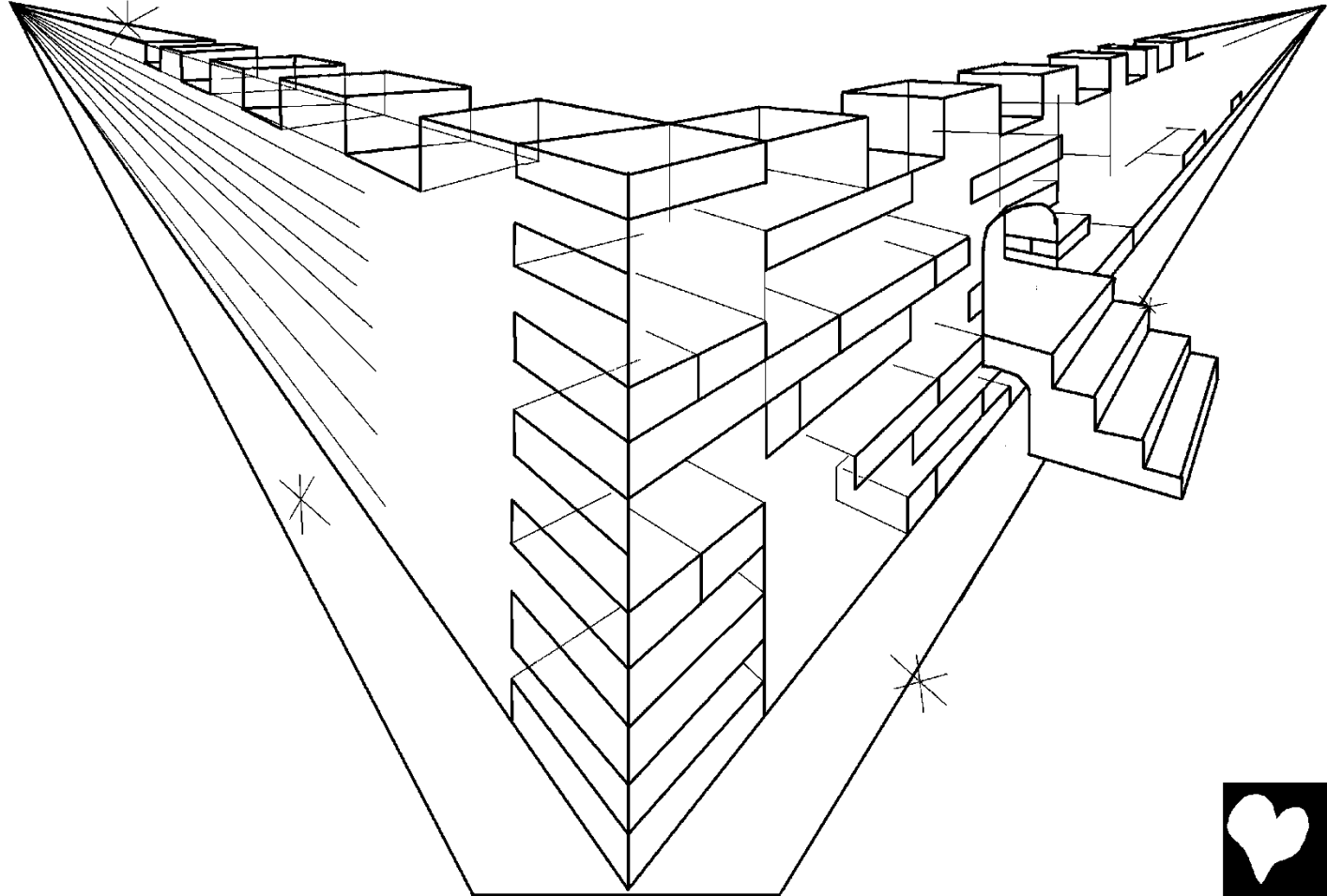


मंग मि ना आयकयो, सरग मा अना धरती अना धरती को खाल्या  
अना समुंदर की बनयो हुयी चीज को, अना सबच काही जो उनमा  
से, “जो राजगद्दी पर बसयो सेत ओको अना  
पाठी को धनवाद मान अना बड़ाई  
अना राजपाठ सदा रव्हे।”

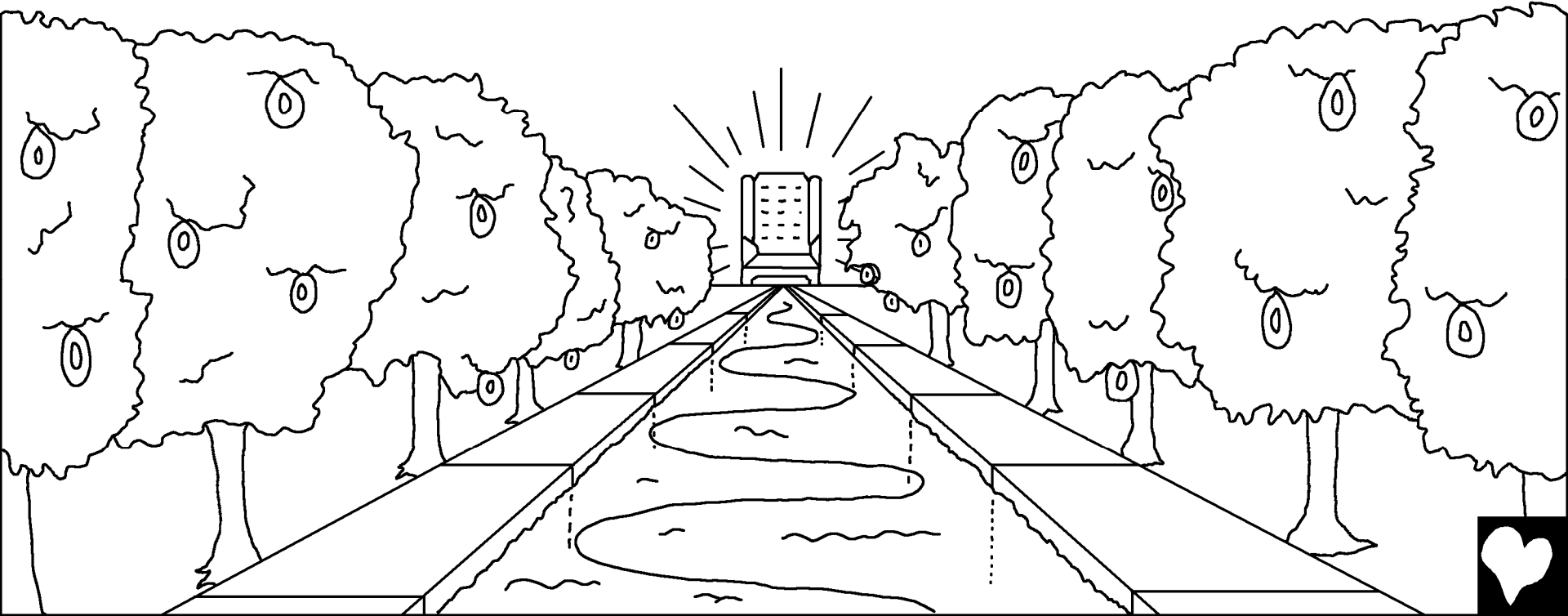


तब मीना पवीतर नगरी, नयो यरुसलेम ला सरग लक, परमेस्वर को कन लक उतरतो हुयो चोयो। उ आपरो नौरा को लाई खबसुरती लक सजायो गयी नौरी को जसो होती। तब मीना सिधासन लक एक उचो सबद मा यो कव्हतो आयकियो, “चोवो! मानूसगिन को बीच मा परमेस्वर को रव्हनो!” अब परमेस्वर उनको बीच रव्हे। वय उनको जनता होहेत

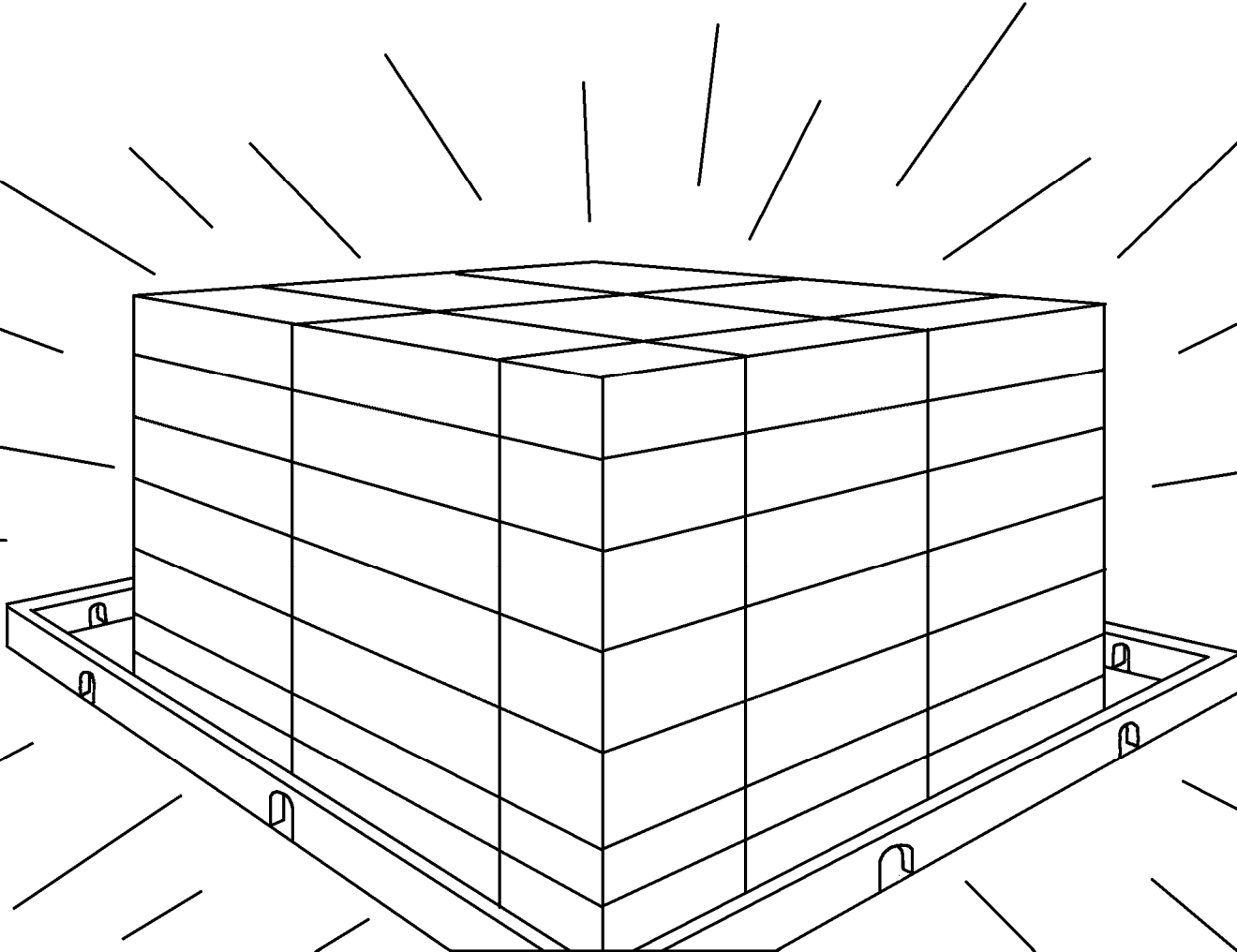
अना खुदच परमेस्वर उनको बीच अमर निवास करहेत।”



ऐको मंघा ओना सरगदुत ना मोला जिंदगी को पानी को नदी  
दीसायो, जोन स्फिटक को जसो निरमल, अना वोमा आरपार दिसत  
होतो, जोन परमेस्वर अना मेढा को सिघासन लक हिटके, यो नदी  
नगर को मुख रास्ता लक होतो बोहत होतो। नदी को दुही कना  
जीवन को झाड़ से।



नगर ला उजाडो देवन लाई न ता सुरज को जरूरत से, नाच  
चन्दा को काहेकि परमेस्वर को तेज ओला उजाडा देवासे अना  
खुदच मेढा एको दियो से।



कोनी भी असुध्द चीज यो नगर मा ना ता धस पाहेत, ना च उ,  
जेनको सुभाव सरमनाक अना गोस्टी झुठो लक भरी सेति, ऐमा धस  
पायेत, जिनको नाव मेढा को जिंदगानी  
को किताब मा लिखयो से।



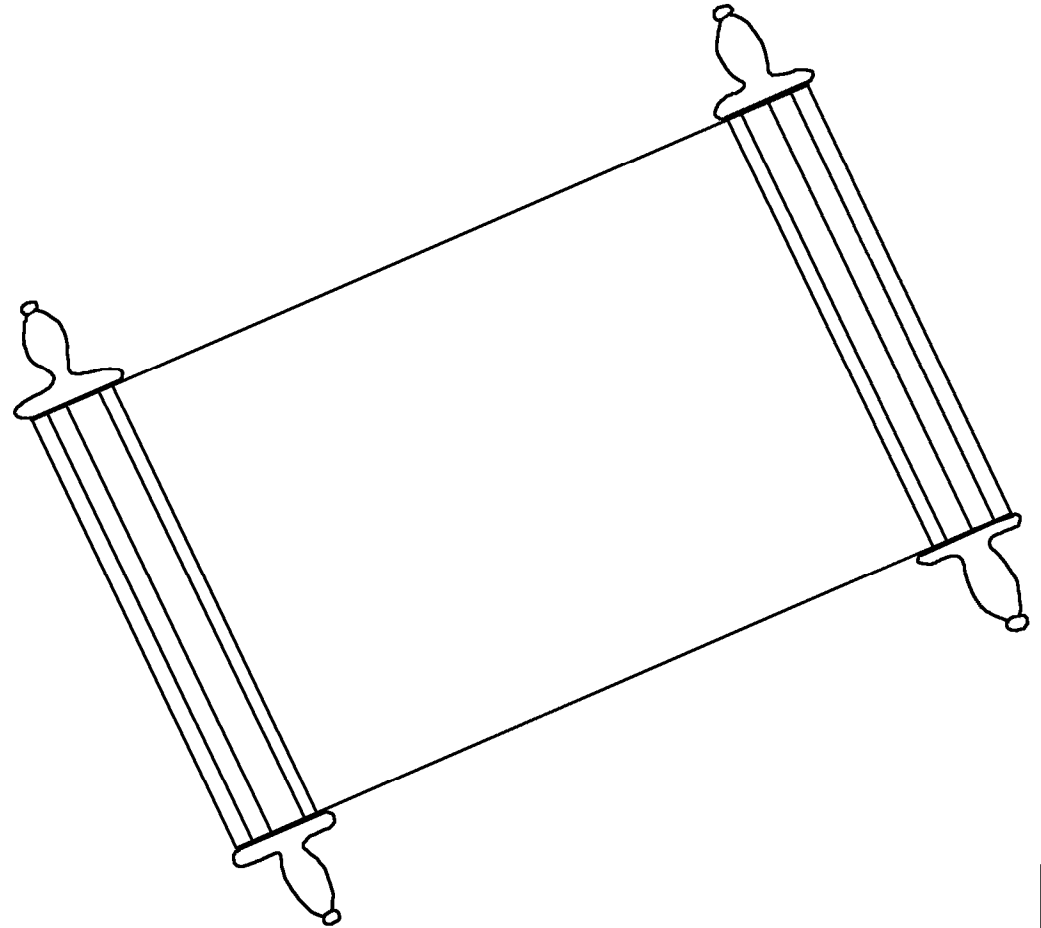
“परमेस्वर उनको डोरा लक हरेक आँसू पोछ देहे। अता लक मिरतू पायो न जाहे। अता ना कलपनो, ना रोवनो अना नाच कोनी दरद रहेत। काहेकि जो पहली गोस्टी होतीन, अता वय नही रहीना।”



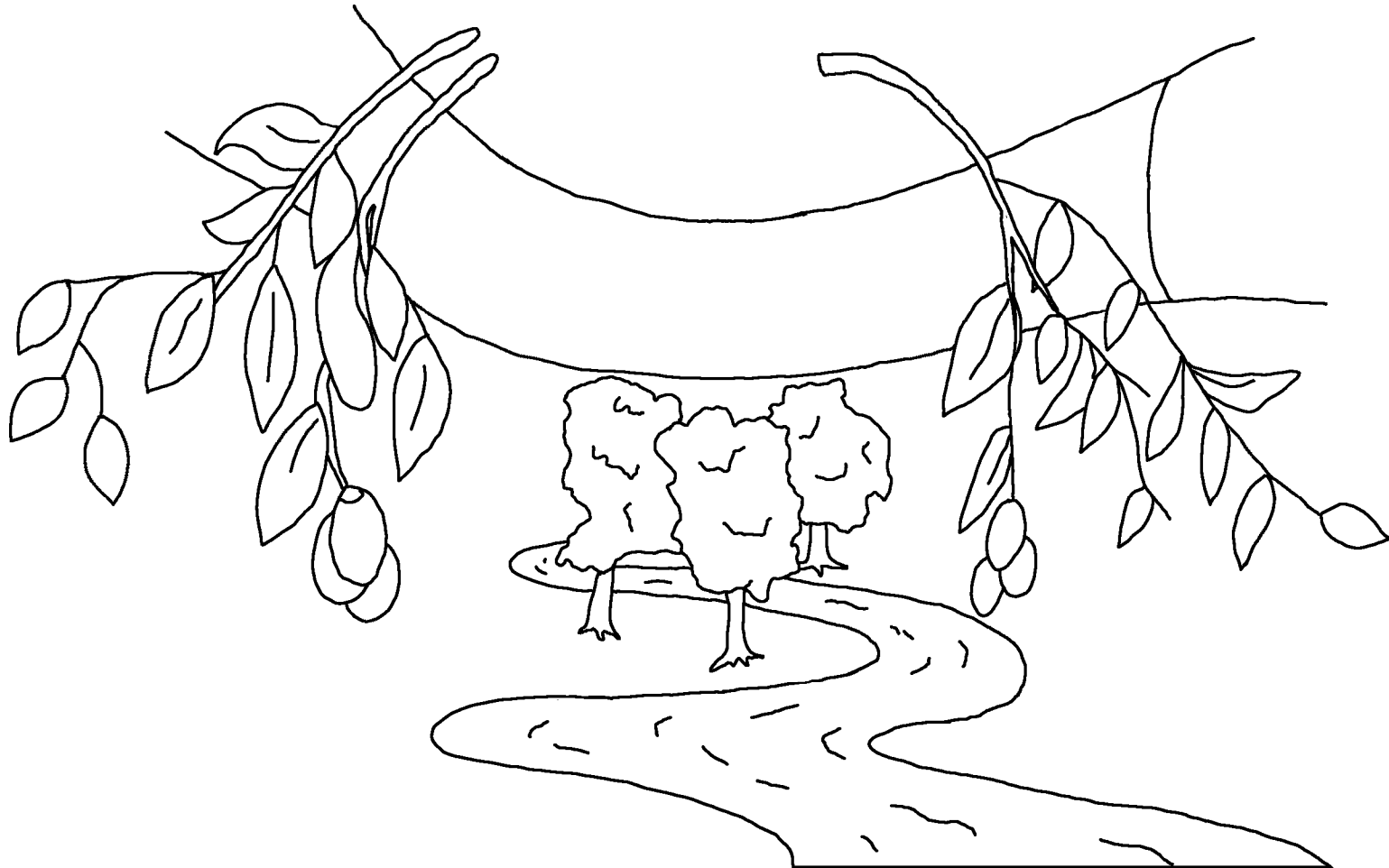
अता लक वहान सराप नाहती। परमेस्वर अना मेढा को सिधासन  
ओनो नगर मा सेत। उनको दास उनको भगती करयेत। वय उनको  
चेहेरा ला दिसेत अना उनको नाव उनको मस्तक पर लिखो होहे।



मंग मीना सबच मरयो हुयो लहान अना मोठयो ला सिघासन को समोर चोवयो। तबा किताब खोलियो गयो, अना एक अखीन न्याय को किताब खोलयो गयो। ओला जोको नाव जीवन को किताब मा नही पायो गयो से, स्तो को झील मा फैक दियो गयो।



आतमा अना नौरी दुही सांग सेत, “आव।” अना आयकन वालो भी  
कहे, आव! “जो तहान से उ आय अना जो कोनी चाहे उ जिंदगी  
को पानी फुकट मा लेहे।”



काहेका परमेस्वर ना संसार लक एतरो माया  
राखियो, का वोना आपरो चहतो एकच टूरा  
ला दे देइस। एकोलाय जोन कोनी वोको पर  
भरोसा राखेत, उ नास नही होहेत पर  
अमर जीवन पाहेत।



रोमियो 3:23 हरेक मानूस ना पाप करयो सेत। अना परमेस्वर कन लक दियो तेज बचाव लक लगत दुहूर सेत।

रोमियो 6:23 काहेका पाप को बनी तो मरनो से, पर परमेस्वर को बरदान आमरो पिरभू यीसु मसीह मा अमर जीवन सेत।

इब्रानियो 9:27 जसो मानूस को लाय एक बार मरनो, अना एको मघा उनको नियाव होवनो लेखा सेत।

इफिसियो 2:8,9 परमेस्वर को दया कन लक आपरो भरोसा को काजी तुमरो सूटकारा भयीसे। योयो तुमला तुमरी कन लक नही मिलीसे, पर यो ता परमेस्वर को दियो हुयो दान से। अखिन नाता करम लक असो ना होय का कोनी गरब करयेत।



रोमियो 10:9,10 यदि तुमी असो स्विकार करा सेव, का यीसु च पिरभू सेत। अना बिस्वास करो का परमेस्वर ना वोला मरयो हुयो लक जित्तो करयो सेत, तो तुम्हि बच जाहो। काहे का मन मा भरोसा राखन लक मानूस नेक बन जासे अखिन परमेस्वर लक सही संबंध भई जासे। अना स्वीकारनो लक हमीला बचायो जावा सेत। मजे आमरो सूटकारा होवा सेत।

योहन 3:16,17 काहेका परमेस्वर ना संसार लक एतरो माया राखियो, का वोना आपरो चहतो एकच टूरा ला दे देइस। एकोलाय जोन कोनी वोको पर भरोसा राखेत, उ नास नही होहेत पर अमर जीवन पाहेत। परमेस्वर ना आपरो टूरा ला दन्ड देवन ला नही, पर संसार ला सूटकारा देवन लाय धाड़ीसेस।

1 योहन 5:11-13 अना ओकी गवाही यो से का परमेस्वर ना आमला अमर जिंदगी देईसेस, यो जिंदगी ओको टूरा कन लक मिलयो से। जोको जवर टूरा से, ओको जवर जिंदगी से, अना जेनको जवर परमेस्वर को टूरा नहाती, ओको जवर जिंदगी भी नहाति। परमेस्वर को टूरा मा भरोसा राखन वालो, तुमला यो गोस्टी मी एकोलाय लिख रही सेऊ जेनको लक तुमी यो जान लेव का अमर जिंदगी तुमरो जवर से।



योह्न 14; 2 कुरिन्थियो 5; परकासित वाक्य 4, 21, 22

Storyline by: Edward D. Hughes

Illustrated by: Lazarus  
and Alastair Paterson

Adapted by: Sarah S.

Powari Bible (pwr) © The Word for the World International  
and Powari Madhya Pradesh, 2025.

<https://www.bible.com/bible/3714/MAT.1.PSP25>

©2026 Bible for Children, Inc.

[www.M1914.org](http://www.M1914.org)

[www.bibleforchildren.org](http://www.bibleforchildren.org)

