

# ਬੱਚਿਆਂ ਲਈ ਬਾਈਬਲ ਉੱਪਸਥਿਤ

## ਅਯਾਲੀ ਲੜਕਾ ਦਾਊਦ



ਦੁਆਰਾ ਲਿਖਿਆ ਗਿਆ : Edward Hughes  
ਦੁਆਰਾ ਦਿੱਤੀਆਂ ਗਈਆਂ ਉਦਾਹਰਣਾਂ : Lazarus

ਦੁਆਰਾ ਕੀਤਾ ਗਿਆ ਅਨੁਵਾਦ : Rev. Tasveer ull haque  
ਦੁਆਰਾ ਬਦਲਿਆ ਗਿਆ : Ruth Klassen

ਕਹਾਣੀ 19 ਤੋਂ 60

[www.M1914.org](http://www.M1914.org)

*Bible for Children, PO Box 3, Winnipeg, MB R3C 2G1 Canada*

ਆਗਿਆ ਦੇਣੀ : ਜਦ ਤੱਕ ਤੁਸੀਂ ਇਸ ਨੂੰ ਵੇਚਦੇ ਨਹੀਂ ਤਦ ਤੱਕ ਤੁਹਾਨੂੰ ਅਧਿਕਾਰ ਹੈ ਕਿ  
ਤੁਸੀਂ ਇਸ ਕਹਾਣੀ ਨੂੰ ਛਾਪ ਸਕੋ ਜਾਂ ਇਸ ਦੀ ਨਕਲ ਉਤਾਰ ਸਕੋ।

ਪੰਜਾਬੀ

Punjabi

ਬਹੁਤ ਦਿਨ ਪਹਿਲਾਂ, ਇਸਰਾਏਲ ਦੇ ਬਾਦਸ਼ਾਹ ਸ਼ਾਊਲ ਦੇ ਦਿਨਾਂ ਵਿੱਚ,  
ਇੱਕ ਦਾਊਦ ਨਾ ਦੇ ਲੜਕੇ ਨੇ ਆਪਣੇ ਸੱਤ ਭਰਾਵਾਂ ਦੀ ਮਦਦ ਆਪਣੇ  
ਪਿਤਾ ਦੀਆਂ ਭੇਡਾਂ ਬੱਕਰੀਆਂ ਚਰਾ ਕੇ ਕੀਤੀ।



ਭਾਵੇਂ ਉਹ ਛੋਟਾ ਸੀ, ਪਰ ਦਾਊਦ ਤਗੜਾ, ਬਹਾਦਰ ਲੜਕਾ ਜਿਹੜਾ  
ਪਰਮੇਸ਼ਵਰ ਨੂੰ ਪਿਆਰ ਕਰਦਾ ਅਤੇ ਉਸ ਉੱਤੇ ਭਰੋਸਾ ਕਰਦਾ ਸੀ।  
ਉਹ ਬੈਤਲਹਮ ਨਾ ਦੇ ਨਗਰ ਵਿੱਚ ਰਹਿੰਦਾ ਸੀ।



ਇੱਕ ਵਾਰ ਇੱਕ ਸ਼ੇਰ ਨੇ ਇੱਜ਼ਤ ਤੇ ਹਮਲਾ ਕਰ ਦਿੱਤਾ ਕੇ ਉਹ ਆਪਣੇ ਭੋਜਨ ਲਈ ਇੱਕ ਛੋਟੀ ਭੇਡ ਦਬੋਚ ਲਵੇ। ਜਵਾਨ ਦਾਉਦ ਨੇ ਹਮਲਾ ਕਰਨ ਵਾਲੇ ਤੇ ਹਮਲਾ ਕੀਤਾ। ਛੋਟੀ ਭੇਡ ਨੂੰ ਪਾਸੇ ਖਿੱਚ ਕੇ, ਉਸਨੇ ਉਸ ਭੜਕੇ ਹੋਏ ਜਾਨਵਰ ਨੂੰ ਉਸਦੀ ਦਾੜੀ ਤੋਂ ਫੜਿਆ ਅਤੇ ਮਾਰ ਦਿੱਤਾ। ਦਾਉਦ ਜਾਣਦਾ ਸੀ ਕੇ ਪਰਮੇਸ਼ਵਰ ਨੇ ਉਸਦੀ ਮਦਦ ਕੀਤੀ ਹੈ।



3

ਸੈਮੂਏਲ, ਪਰਮੇਸ਼ਵਰ ਦਾ ਨਬੀ, ਅਜੇ ਵੀ ਉਦਾਸ ਸੀ ਕੀ ਬਾਦਸ਼ਾਹ ਸ਼ਾਊਲ ਨੇ ਪਰਮੇਸ਼ਵਰ ਨੂੰ ਬੁਰੀ ਤਰ੍ਹਾਂ ਅਸਫਲ ਕਰ ਦਿੱਤਾ ਸੀ। “ਤੂੰ ਕਿੰਨੀ ਦੇਰ ਸ਼ਾਊਲ ਲਈ ਅਫਸੋਸ ਕਰੇਂਗਾ?”



4

ਪਰਮੇਸ਼ਵਰ ਨੇ ਸੈਮੂਏਲ ਉੱਤੇ ਗੁੱਸਾ ਕੀਤਾ। “ਮੈਂ ਤੈਨੂੰ ਜੱਸੀ ਕੋਲ ਭੇਜ ਰਿਹਾ ਹਾਂ ... ਕੀ ਮੈਂ ਉਸਦੇ ਪੁੱਤਰਾਂ ਵਿੱਚੋਂ ਇੱਕ ਬਾਦਸ਼ਾਹ ਚੁਣਿਆ ਹੈ,” ਜੱਸੀ ਦਾਉਦ ਦਾ ਪਿਤਾ ਸੀ।



5

ਇੱਥੋਂ ਤੱਕ ਸੈਮੂਏਲ ਜਾਣਦਾ ਸੀ ਕੇ ਬਾਦਸ਼ਾਹ ਸ਼ਾਊਲ ਉਸ ਨੂੰ ਹੋਰ ਬਾਦਸ਼ਾਹ ਲੱਭਣ ਜਾਣ ਤੇ ਮਾਰ ਦੇਵੇਗਾ, ਪਰ ਨਬੀ ਨੇ ਪਰਮੇਸ਼ਵਰ ਦੀ ਆਗਿਆ ਮੰਨੀ।



6

ਜਦ ਸੈਮੂਏਲ ਪਹੁੰਚਿਆ, ਜੱਸੀ ਨੇ ਆਪਣੇ ਸੱਤਾਂ ਪੁੱਤਰਾਂ ਨੂੰ ਉਸਦੇ ਸਾਹਮਣੇ ਲਿਆਂਦਾ। ਅਤੇ ਸੈਮੂਏਲ ਨੇ ਜੱਸੀ ਨੂੰ ਕਿਹਾ, “ਪਰਮੇਸ਼ਵਰ ਨੇ ਇਹਨਾਂ ਨੂੰ ਨਹੀਂ ਚੁਣਿਆ।” ਹੁਣ ਸਿਰਫ ਸਭ ਤੋਂ ਛੋਟਾ ਦਾਉਦ ਹੀ ਰਹਿ ਗਿਆ ਸੀ। ਉਹ ਭੇਡਾਂ ਦੇ ਨਾਲ ਬਾਹਰ ਸੀ। ਉਹ ਦਾਉਦ ਨੂੰ ਅੰਦਰ ਲਿਆਏ। ਅਤੇ ਪਰਮੇਸ਼ਵਰ ਨੇ ਆਖਿਆ, “ਖੁਝਾ ਹੋ, ਇਸਦਾ ਅਭਿਸ਼ੇਕ ਕਰ; ਇਹੀ ਇੱਕ ਹੈ।”



7

ਸ਼ਾਊਲ ਦੇ ਮਹਿਲ ਵਿੱਚੋਂ, ਪਰਮੇਸ਼ਵਰ ਦਾ ਆਤਮਾਂ ਸ਼ਾਊਲ ਤੋਂ ਅਲੱਗ ਹੋ ਗਿਆ ਸੀ ਅਤੇ ਉਹ ਬਹੁਤ ਹੀ ਪਰੇਸ਼ਾਨ ਮਨੁੱਖ ਬਣ ਗਿਆ। ਉਸਦੇ ਦਾਸਾਂ ਨੇ ਸੋਚਿਆ ਸ਼ਾਇਦ ਅੱਛਾ ਸੰਗੀਤ ਸ਼ਾਊਲ ਦੇ ਦਿਮਾਗ ਨੂੰ ਸ਼ਾਂਤ ਕਰ ਸਕੇ। ਉਹਨਾਂ ਵਿੱਚੋਂ ਇੱਕ ਉਸ ਜਵਾਨ ਮਨੁੱਖ ਨੂੰ ਜਾਣਦਾ ਸੀ ਜਿਹੜਾ ਅੱਛੀ ਵੀਣਾ ਵਜਾਉਂਦਾ ਸੀ। ਕੀ ਤੁਸੀਂ ਅੰਦਾਜ਼ਾ ਲਗਾ ਸਕਦੇ ਹੋ ਕੇ ਉਹ ਜਵਾਨ ਮਨੁੱਖ ਕੌਣ ਸੀ? ਜੀਹਾਂ, ਦਾਉਦ।



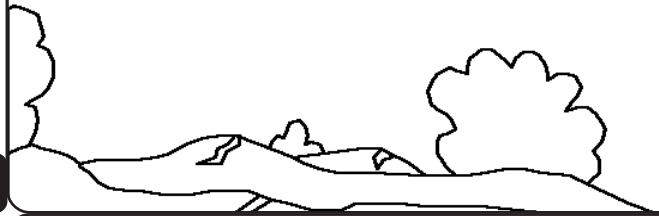
8

ਦਾਊਦ ਦੀ ਵੀਣਾ ਨੇ ਸ਼ਾਊਲ ਨੂੰ ਸ਼ਾਤ ਕੀਤਾ ਅਤੇ ਉਸ ਨੂੰ ਸਹੀ ਸੋਚਣ ਵਿੱਚ ਸਹਾਇਤਾ ਕੀਤੀ। ਸ਼ਾਊਲ ਨੇ ਜੱਸੀ ਨੂੰ ਕਿਹਾ ਕੀ ਦਾਊਦ ਨੂੰ ਬਾਦਸ਼ਾਹ ਦੀ ਸੇਵਾ ਵਿੱਚ ਰਹਿਣ ਦੇ। ਜਦ ਜਦ ਸ਼ਾਊਲ ਨੂੰ ਡਰ ਲੱਗਦਾ ਜਾਂ ਉਦਾਸੀਨਤਾ ਦਾ ਆਤਮਾਂ ਸਤਾਉਂਦਾ, ਦਾਊਦ ਉਸਦੇ ਲਈ ਵੀਣਾ ਵਜਾਉਂਦਾ ਸੀ। ਇਹ ਮਦਦਗਾਰ ਸੀ।



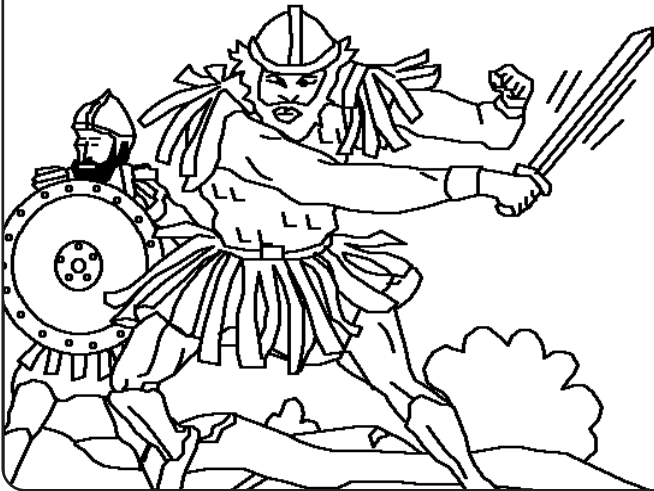
9

ਦਾਊਦ ਦੇ ਘਰ ਜਾਣ ਤੋਂ ਬਾਅਦ, ਸ਼ਾਊਲ ਨੇ ਇੱਕ ਵੱਡੀ ਲੜਾਈ ਫਲਿਸਤੀਆਂ ਨਾਲ ਲੜੀ। ਦਾਊਦ ਦੇ ਭਰਾ ਸ਼ਾਊਲ ਦੀ ਸੈਨਾਂ ਵਿੱਚ ਲੜੇ। ਜੱਸੀ ਨੇ ਦਾਊਦ ਨੂੰ ਉਸਦੇ ਭਰਾਵਾਂ ਕੋਲ ਲੜਾਈ ਵਿੱਚ ਭੇਜਨ ਲੈਕੇ ਘੱਲਿਆ ਅਤੇ ਜਾਨਣ ਲਈ ਕੀ ਉਹ ਕਿਸ ਤੁਰਾਂ ਹਨ।



10

ਇੱਕ ਵੱਡੇ ਫਲਿਸਤੀ ਦਾਨਵ ਗੋਲੀਅਤ ਨੇ ਸਾਰੇ ਇਸਰਾਇਲੀ ਸਿਪਾਹੀਆਂ ਨੂੰ ਡਰਾ ਦਿੱਤਾ।



11

“ਆਪਣੇ ਵਿੱਚੋਂ ਮਨੁੱਖ ਚੁਣ ਲਵੋ, ਅਤੇ ਉਸ ਨੂੰ ਮੇਰੇ ਕੋਲ ਖੱਲੇ ਆਉਣ ਦਿਉ!” ਗੋਲੀਅਤ ਚਿਲਾਇਆ। “ਜੇਕਰ ਉਹ ਮੇਰੇ ਨਾਲ ਲੜ ਸਕੇ ਅਤੇ ਮੈਨੂੰ ਮਾਰ ਦਵੇ, ਤਦ ਅਸੀਂ ਤੁਹਾਡੇ ਦਾਸ ਹੋਵਾਂਗੇ। ਪਰ ਜੇਕਰ ਮੈਂ ਉਸ ਨੂੰ ਮਾਰ ਦਿੱਤਾ, ਤਦ ਤੁਸੀਂ ਸਾਡੇ ਦਾਸ ਹੋਵੋਗੇ ਅਤੇ ਸਾਡੀ ਸੇਵਾ ਕਰੋਗੇ।”



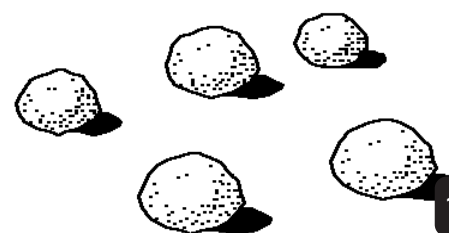
12

ਇਸਰਾਏਲ ਦੇ ਸਾਰੇ ਮਨੁੱਖਾਂ ਨੇ ਜਦ ਉਸ ਦਾਨਵ ਨੂੰ ਵੇਖਿਆ, ਉਸ ਤੋਂ ਭੱਜ ਗਏ ਅਤੇ ਭਿਆਨਕ ਤਰੀਕੇ ਨਾਲ ਡਰ ਗਏ।



13

ਤਦ ਦਾਊਦ ਨੇ ਸ਼ਾਊਲ ਨੂੰ ਆਖਿਆ, “ਮਨੁੱਖਾਂ ਦੇ ਦਿਲ ਉਸ ਦੇ ਕਾਰਨ ਘਬਰਾਉਣੇ ਨਹੀਂ ਚਾਹੀਦੇ; ਤੇਰਾ ਦਾਸ ਜਾਵੇਗਾ ਅਤੇ ਇਸ ਫਲਿਸਤੀ ਨਾਲ ਲੜੇਗਾ।” ਸ਼ਾਊਲ ਚਾਹੁੰਦਾ ਸੀ ਕੀ ਦਾਊਦ ਸ਼ਸਤਰ ਵਸਤਰ ਪਾਵੇ ਅਤੇ ਤਲਵਾਰ ਲਵੇ। ਉਸਦੀ ਜੁਗਾ ਦਾਊਦ ਨੇ ਆਪਣਾ ਗੋਫਨ ਲਿਆ ਅਤੇ ਪੰਜ ਚਿਕਨੇ ਪੱਥਰ ਕਿਦਰੋਨ ਵਿੱਚੋਂ ਲਏ।



14

ਗੋਲੀਅਤ ਹੱਸਿਆ ਜਦ ਉਸਨੇ ਵੇਖਿਆ ਕੇ ਉਸ ਜਵਾਨ ਦਾਉਦ ਨੇ ਤਾਂ ਸ਼ਸਤਰ ਬਸਤਰ ਵੀ ਨਹੀਂ ਪਹਿਨੇ ਹਨ। “ਮੈਂ ਤੇਰੇ ਮਾਸ ਨੂੰ ਆਕਾਸ਼ ਦੇ ਪੰਛੀਆਂ ਅਤੇ ਜੰਗਲੀ ਜਾਨਵਰਾਂ ਨੂੰ ਦੇਵਾਂਗਾ!” ਉਹ ਗਰਜਿਆ। “ਮੈਂ ਤੇਰੇ ਕੋਲ ਪ੍ਰਭੂ ਦੇ ਵਿੱਚ ਆਉਂਦਾ ਹਾਂ!”

ਦਾਉਦ ਨੇ ਉੱਤਰ ਦਿੱਤਾ।  
“ਅੱਜ ਦੋ ਦਿਨ ਪ੍ਰਭੂ ਤੈਨੂੰ ਮੇਰੇ ਹੱਥੀਂ ਦੇਵੇਗਾ ... ਕਿਉਂ ਜੋ ਲੜਾਈ ਪ੍ਰਭੂ ਦੀ ਹੈ!”



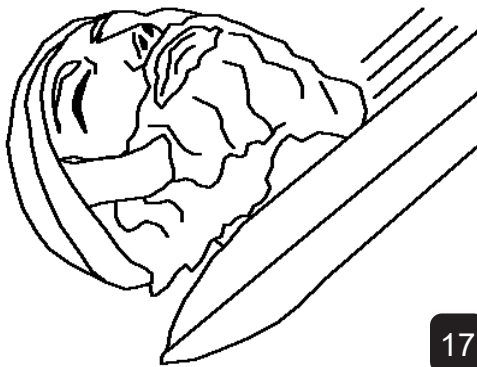
15

ਤਦ ਦਾਉਦ ਗੋਲੀਅਤ ਵੱਲ ਨੂੰ ਸਿੱਧਾ ਭੱਜਿਆ। ਜਿਵੇਂ ਹੀ ਉਹ ਭੱਜਿਆ, ਉਸਨੇ ਇੱਕ ਪੱਥਰ ਆਪਣੇ ਗੋਫਨ ਨਾਲ ਸਿੱਧਾ ਗੋਲੀਅਤ ਦੇ ਮੱਥੇ ਵਿੱਚ ਮਾਰਿਆ। ਗੋਲੀਅਤ ਡਿੱਗ ਪਿਆ!



16

ਦਾਉਦ ਨੇ ਛੇਤੀ ਨਾਲ ਗੋਲੀਅਤ ਦੀ ਤਲਵਾਰ ਕੱਢੀ ਅਤੇ ਉਸ ਦਾ ਸਿਰ ਵੱਢ ਦਿੱਤਾ। ਜਦ ਫਲਿਸਤੀਆਂ ਨੇ ਵੇਖਿਆ ਗੋਲੀਅਤ ਮਰ ਗਿਆ, ਉਹ ਆਪਣੀ ਜਾਣ ਬਚਾਉਣ ਲਈ ਭੱਜੇ।



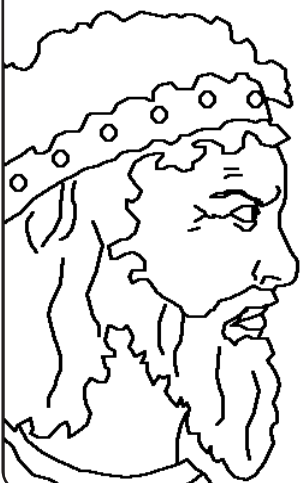
17

ਬਾਦਸ਼ਾਹ ਸ਼ਾਊਲ ਨੇ ਯਾਦ ਨਾ ਰੱਖਿਆ ਕੀ ਇਹ ਉਹੀ ਦਾਉਦ ਹੈ ਜਿਸ ਨੇ ਵੀਣਾ ਵਜਾ ਕੇ ਉਸ ਨੂੰ ਸ਼ਾਂਤ ਕੀਤਾ ਸੀ। ਉਸ ਨੇ ਦਾਉਦ ਨੂੰ ਆਪਣੀ ਸੈਨਾ ਦਾ ਮੁਖੀਆ ਬਣਾ ਦਿੱਤਾ - ਅਤੇ ਜਦ ਲੋਕਾਂ ਨੇ ਦਾਉਦ ਦੀਆਂ ਜਿੱਤਾਂ ਦਾ ਸਨਮਾਨ ਕੀਤਾ ਤਦ ਜਲਣ ਮਹਿਸੂਸ ਕੀਤੀ।



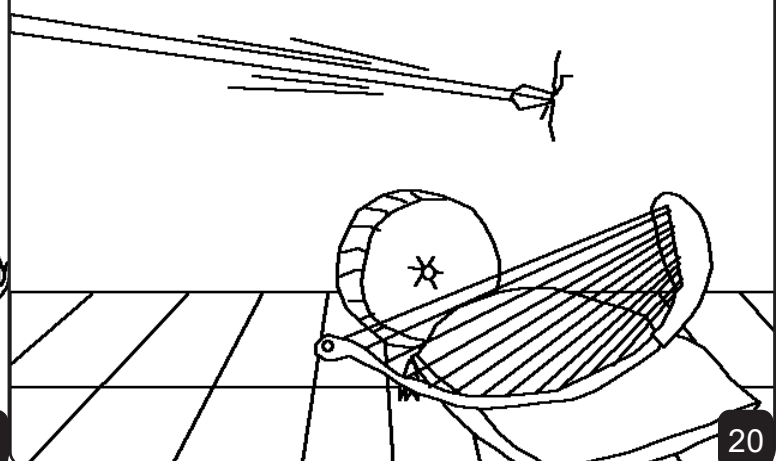
18

“ਹੁਣ ਰਾਜ ਤੋਂ ਜਿਆਦਾ ਉਸ ਨੂੰ ਕੀ ਚਾਹੀਦਾ ਹੈ?” ਸ਼ਾਊਲ ਨੇ ਸੋਚਿਆ। ਤਾਂ ਸ਼ਾਊਲ ਦੀਆਂ ਅੱਖਾਂ ਦਾਉਦ ਤੋਂ ਉਸ ਦਿਨ ਬਾਅਦ ਫਿਰ ਗਈਆਂ।



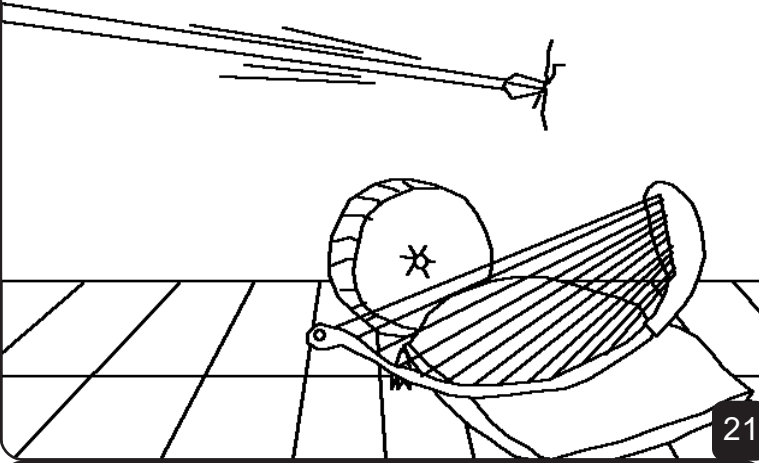
19

ਇੱਕ ਵਾਰ ਫਿਰ ਬਾਦਸ਼ਾਹ ਦਾਉਦ ਦਾ ਦਿਮਾਗ ਪਰੇਸ਼ਾਨ ਹੋਇਆ। ਤਾਂ ਦਾਉਦ ਨੇ ਵੀਣਾ ਵਜਾ ਕੇ ਉਸ ਨੂੰ ਸ਼ਾਂਤ ਕਰਨ ਦੀ ਕੋਸ਼ੀਸ਼ ਕੀਤੀ। ਸ਼ਾਊਲ ਨੇ ਆਪਣਾ ਭਾਲਾ ਤਿੰਨ ਵਾਰ ਦਾਉਦ ਤੇ ਸੁੱਟਿਆ।



20

ਪਰ ਦਾਊਦ ਹਰ ਵਾਰ ਬਚ ਗਿਆ। ਸ਼ਾਊਲ ਦਾਊਦ ਤੋਂ ਬਚ ਗਿਆ ਸੀ, ਕਿਉਂਕਿ ਉਹ ਜਾਣ ਗਿਆ ਸੀ ਕੀ ਪਰਮੇਸ਼ਵਰ ਉਸਦੇ ਨਾਲ ਹੈ, ਪਰ ਸ਼ਾਊਲ ਤੋਂ ਅਲੱਗ ਹੋ ਗਿਆ ਹੈ।



21

ਪਰ ਜੋਨਾਥਨ, ਸ਼ਾਊਲ ਦਾ ਪੁੱਤਰ, ਦਾਊਦ ਨੂੰ ਭਰਾ ਦੇ ਵਾਗੂੰ ਪਿਆਰ ਕਰਦਾ ਸੀ। “ਮੇਰਾ ਪਿਤਾ ਸ਼ਾਊਲ ਤੈਨੂੰ ਮਾਰਨ ਦੀ ਖੋਜ ਵਿੱਚ ਹੈ,” ਉਸਨੇ ਦਾਊਦ ਨੂੰ ਚੇਤਾਵਨੀ ਦਿੱਤੀ। ਤਾਂ ਦਾਊਦ ਬਚ ਗਿਆ। ਉਸਦੀ ਪਤਨੀ ਨੇ ਉਸ ਦੀ ਜੁਗਾ ਤੇ ਪੁਤਲਾ ਲਿਟਾ ਦਿੱਤਾ, ਅਤੇ ਦਾਊਦ ਨੂੰ ਅੱਧੀ ਰਾਤ ਦੇ ਵੇਲੇ ਖਿੜਕੀ ਵਿੱਚੋਂ ਉਤਾਰ ਦਿੱਤਾ। ਜਦ ਦਾਊਦ ਦੇ ਆਦਮੀ ਸਵੇਰ ਦੇ ਵੇਲੇ ਆਏ, ਦਾਊਦ ਚਲਾ ਗਿਆ ਸੀ।



22

ਦਾਊਦ ਨੇ ਸ਼ਾਊਲ ਕੋਲੋਂ ਬਹੁਤ ਦੂਰ ਭੱਜਣਾ ਸੀ। ਉਹ ਜਾਣ ਤੋਂ ਪਹਿਲਾਂ, ਉਸਨੇ ਅਤੇ ਜੋਨਾਥਨ ਨੇ ਇਕੱਠੇ ਵਾਚਾ ਬੰਨੀ। ਉਹਨਾਂ ਨੇ ਵਾਇਦਾ ਕੀਤਾ ਕੀ ਉਹ ਹਮੇਸ਼ਾਂ ਇੱਕ ਦੂਸਰੇ ਦੀ ਸਹਾਇਤਾ ਕਰਨਗੇ।



23

ਦੁੱਖ ਨਾਲ, ਦੋਨਾਂ ਦੋਸਤਾਂ ਨੇ ਅਲਵਿਦਾ ਆਖਿਆ। ਦਾਊਦ ਜੁਗਾ ਲੱਭਣ ਨੂੰ ਗਿਆ ਜਿੱਥੇ ਸ਼ਾਊਲ ਦੇ ਸਿਪਾਹੀ ਉਸ ਨੂੰ ਨਾ ਲੱਭ ਸਕਣ ਅਤੇ ਉਹ ਬਿਨਾਂ ਡਰ ਦੇ ਰਹਿ ਸਕੇ।



24

ਅਯਾਲੀ ਲੜਕਾ ਦਾਊਦ

ਇਹ ਕਹਾਣੀ ਪਰਮੇਸ਼ਵਰ ਦਾ ਵਚਨ, ਜੋ ਬਾਈਬਲ ਹੈ

ਇਹ ਪਾਈ ਜਾਂਦੀ ਹੈ

1 ਸੈਮੂਏਲ 16-20

ਸ਼ਬਦਾ ਦੇ ਪਰਵੇਸ਼ ਦੁਆਰਾ ਰੋਸ਼ਨੀ ਮਿਲਦੀ ਹੈ।

ਜ਼ਬੂਰਾਂ ਦੀ ਪੋਥੀ 119:130

ਪਰਮੇਸ਼ਵਰ ਜਾਣਦਾ ਹੈ ਕਿ ਅਸੀਂ ਬੁਰੇ ਕੰਮ ਕੀਤੇ ਹਨ ਜਿਸ ਨੂੰ ਉਹ ਪਾਪ ਕਹਿੰਦਾ ਹੈ। ਪਾਪ ਦੀ ਮਜ਼ਦੂਰੀ ਮੌਤ ਹੈ।

ਪਰਮੇਸ਼ਵਰ ਨੇ ਸਾਨੂੰ ਇਹੋ ਜਿਹਾ ਪਿਆਰ ਕੀਤਾ ਕਿ ਉਸਨੇ ਆਪਣਾ ਪੁੱਤਰ ਭੇਜ ਦਿੱਤਾ ਕਿ ਯਿਸੂ ਸਲੀਬ ਤੇ ਆਪਣੀ ਜਾਨ ਕੁਰਬਾਨ ਕਰੇ ਅਤੇ ਸਾਡਾ ਜੁਰਮਾਨਾ ਭਰੇ। ਯਿਸੂ ਮਸੀਹ ਜਿੰਦਾ ਹੋਏ ਅਤੇ ਵਾਪਿਸ ਸਵਰਗ ਨੂੰ ਚਲੇ ਗਏ। ਹੁਣ ਪਰਮੇਸ਼ਵਰ ਸਾਡੇ ਗੁਨਾਹਾਂ ਨੂੰ ਮੁਆਫ਼ ਕਰ ਸਕਦਾ ਹੈ।

ਜੇਕਰ ਤੁਸੀਂ ਆਪਣੇ ਪਾਪਾਂ ਤੋਂ ਮੁੜਨਾ ਚਾਹੁੰਦੇ ਹੋ ਤਾਂ ਪਰਮੇਸ਼ਵਰ ਨੂੰ ਆਖੋ : ਪਿਆਰੇ ਪਰਮੇਸ਼ਵਰ ਮੈਂ ਵਿਸ਼ਵਾਸ ਕਰਦਾ ਹਾਂ ਕਿ ਯਿਸੂ ਮੇਰੇ ਲਈ ਮਰਿਆ ਅਤੇ ਹੁਣ ਜਿੰਦਾ ਹੈ। ਕਿਰਪਾ ਕਰਕੇ ਮੇਰੇ ਜੀਵਨ ਵਿੱਚ ਆਓ ਅਤੇ ਮੇਰੇ ਗੁਨਾਹਾਂ ਨੂੰ ਮੁਆਫ਼ ਕਰੋ। ਤਾਂ ਜੋ ਹੁਣ ਮੈਂ ਨਵਾਂ ਜੀਵਨ ਪਾਵਾਂ ਅਤੇ ਤੁਹਾਡੇ ਨਾਲ ਹਮੇਸ਼ਾਂ ਲਈ ਰਹਾਂ। ਮੇਰੀ ਮਦਦ ਕਰੋ ਕਿ ਮੈਂ ਤੁਹਾਡੇ ਲਈ ਜੀਵਾਂ ਤੁਹਾਡਾ ਬੱਚਾ ਬਣ ਕੇ, ਆਮੀਨ। ਯਹੂਨਾ ਦੀ ਇੰਜੀਲ 3:16

ਬਾਈਬਲ ਨੂੰ ਪੜ੍ਹੋ ਅਤੇ ਪਰਮੇਸ਼ਵਰ ਨਾਲ ਹਰ ਰੋਜ਼ ਗੱਲ ਬਾਤ ਕਰੋ।