

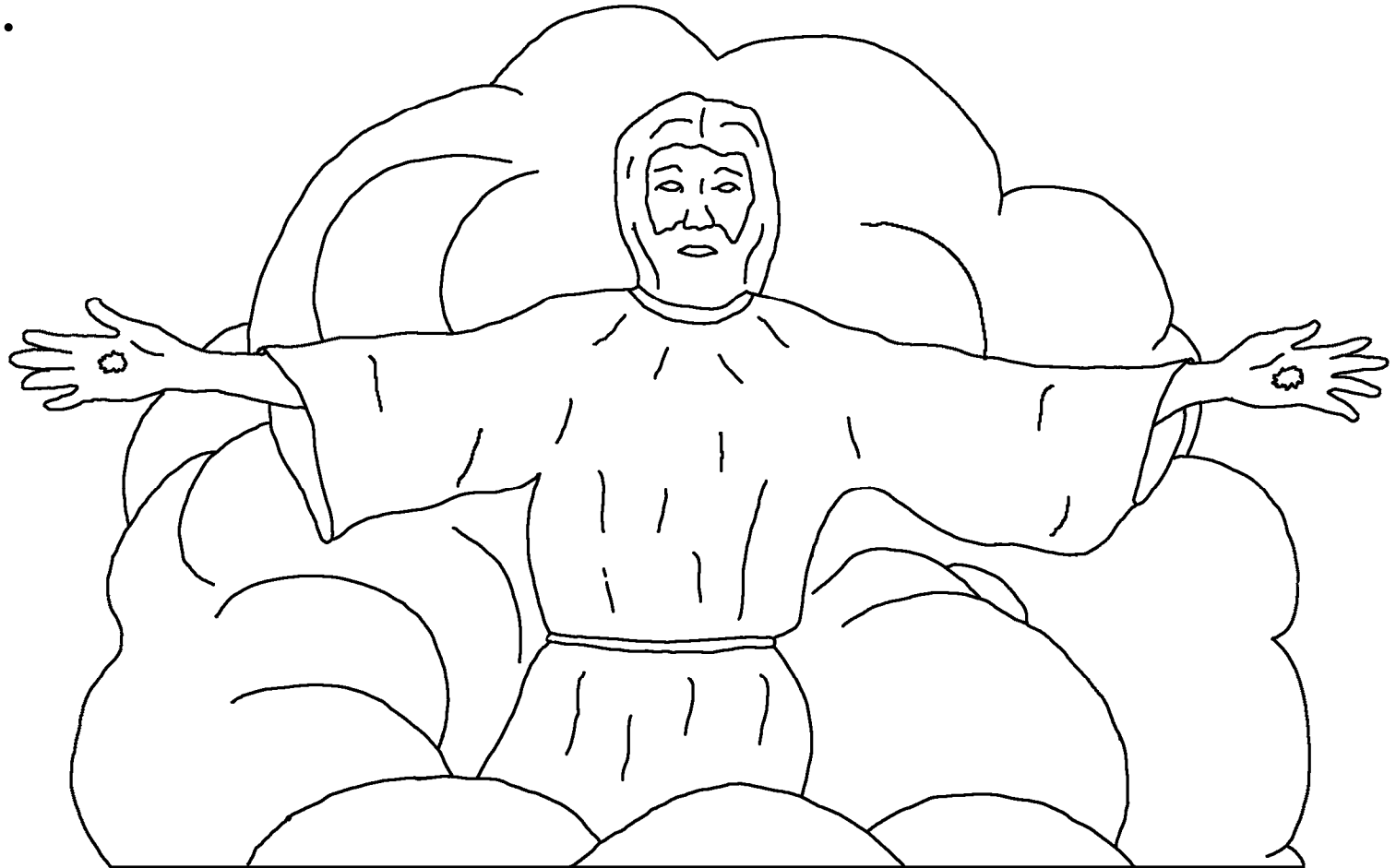
www.BibleForChildren.org



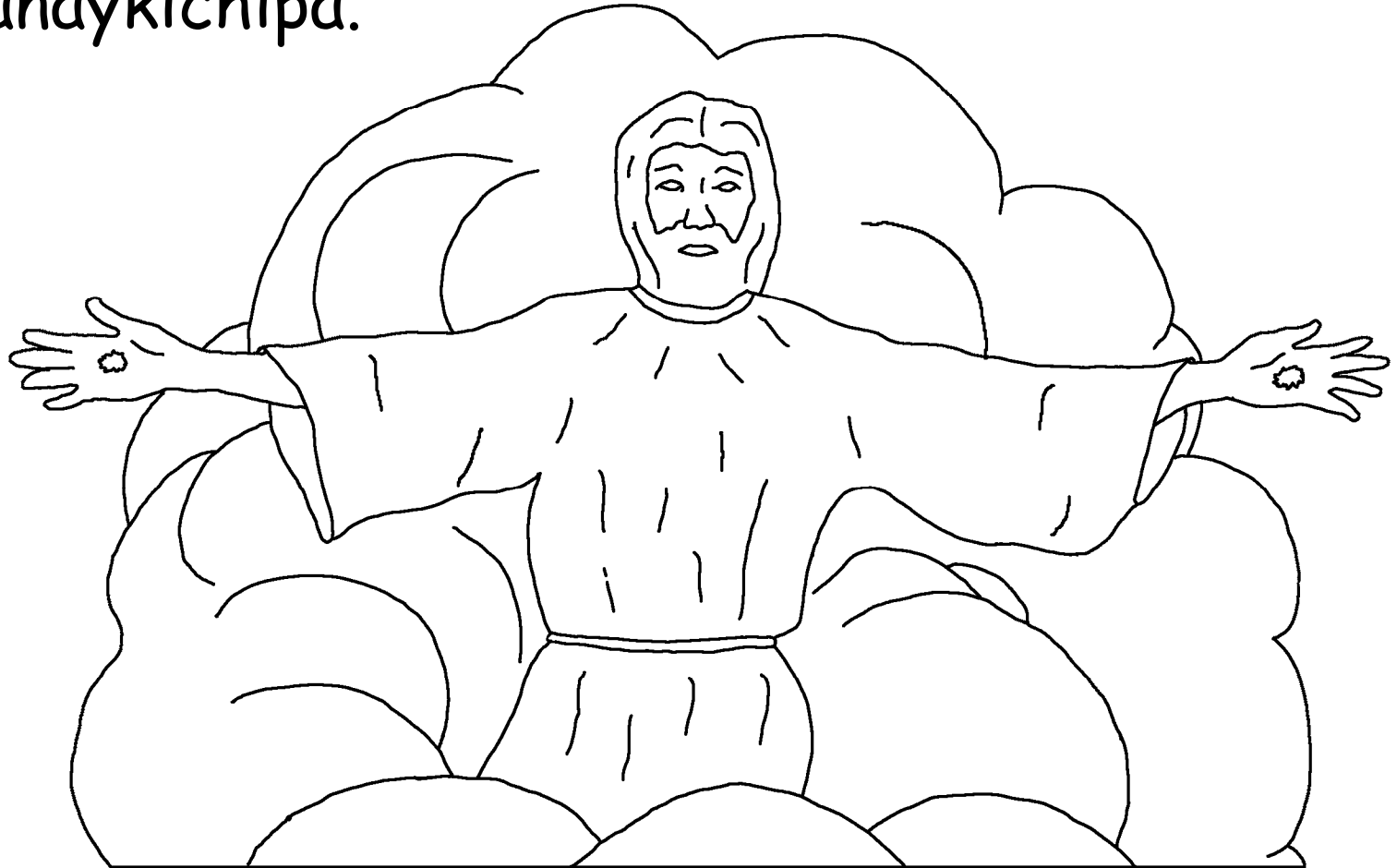
SAN JUAN 14



Chaymanta Jesus rinanta rimaptin tukuy ñukaykuna sukaman llakirkanisapa. Llakiptinikuna payka willawarkansapa: —Ama llakiychichu. Tata Diosta kreyishpaykichi ñukatapish kreyiwaychi. Tatayni Diospa kawsanan sielupi aypa allima kawsanakuna tiyan.

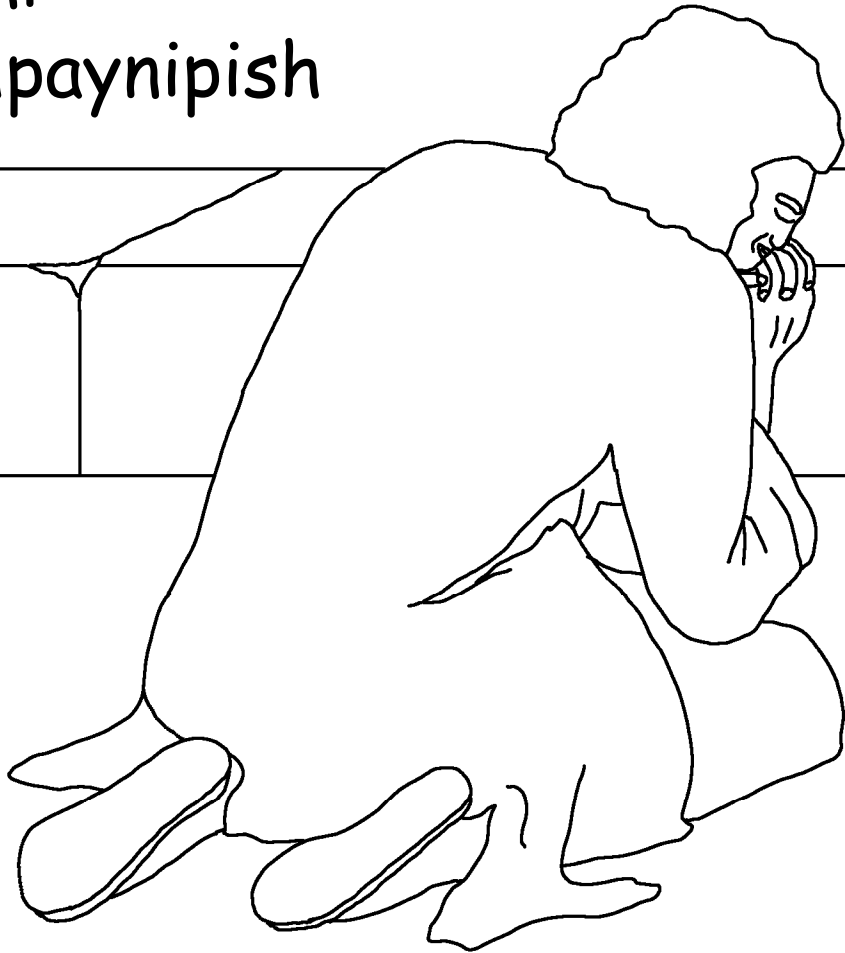


Allita willashkaykichi chayman rinaynita wasikichita rurak. Mana Tata Diospa aypa kawsanankuna tiyaptin mana willaykichimanchu karkan rinaynita wasikichita rurak. Wasikichita rurashpana kashkan shamusha pushaknikichi chaypi ñukawan tantalla kawsanaykichipa.



Ñuka Juan Jesukristuta kreyikmasikichi kani.
Ñukapish kankunashina padesishpa kawsaykani.
Kankunashina Tata Diospa mandunpi

kashpayni
padesishpaynipish

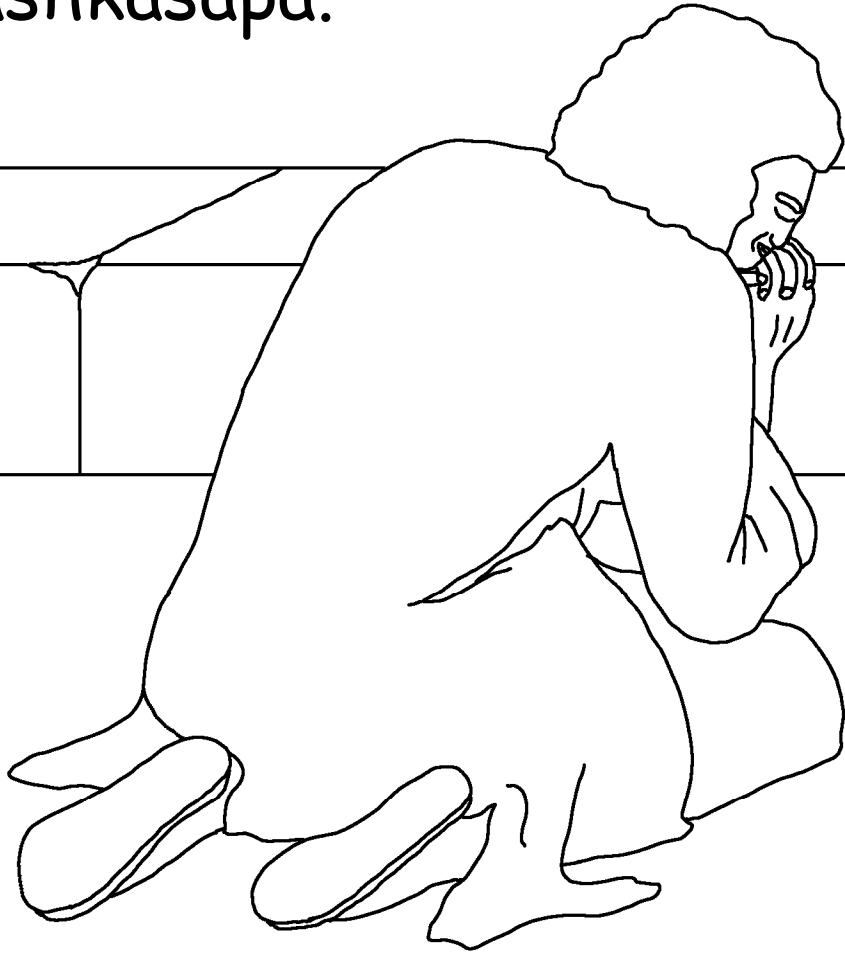


kushikushpalla
payta kasuykani.



Jesukristu salvakuk kananta Tata Diospa
rimananta yachachikushkaynirayku suk
runakuna kay chunlla Patmos ishlapi

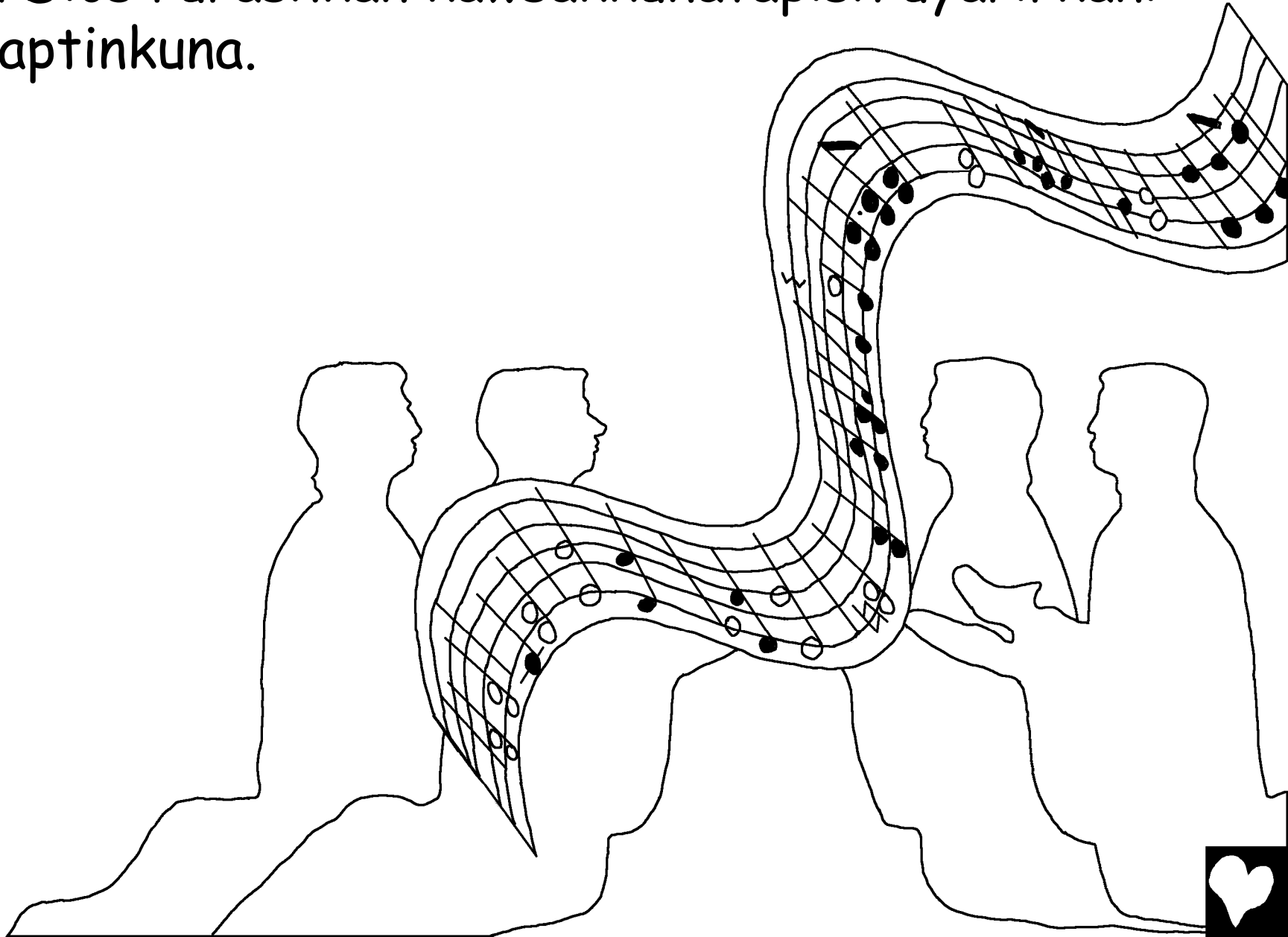
churawashkasapa.



Chashna oras Tata Diospa Espiritun yanapawaptin
sielupi kawarkani kamachikukpa tiyarinanta. Chay
tiyarinapi Tata Dios tiyaridu karkan.

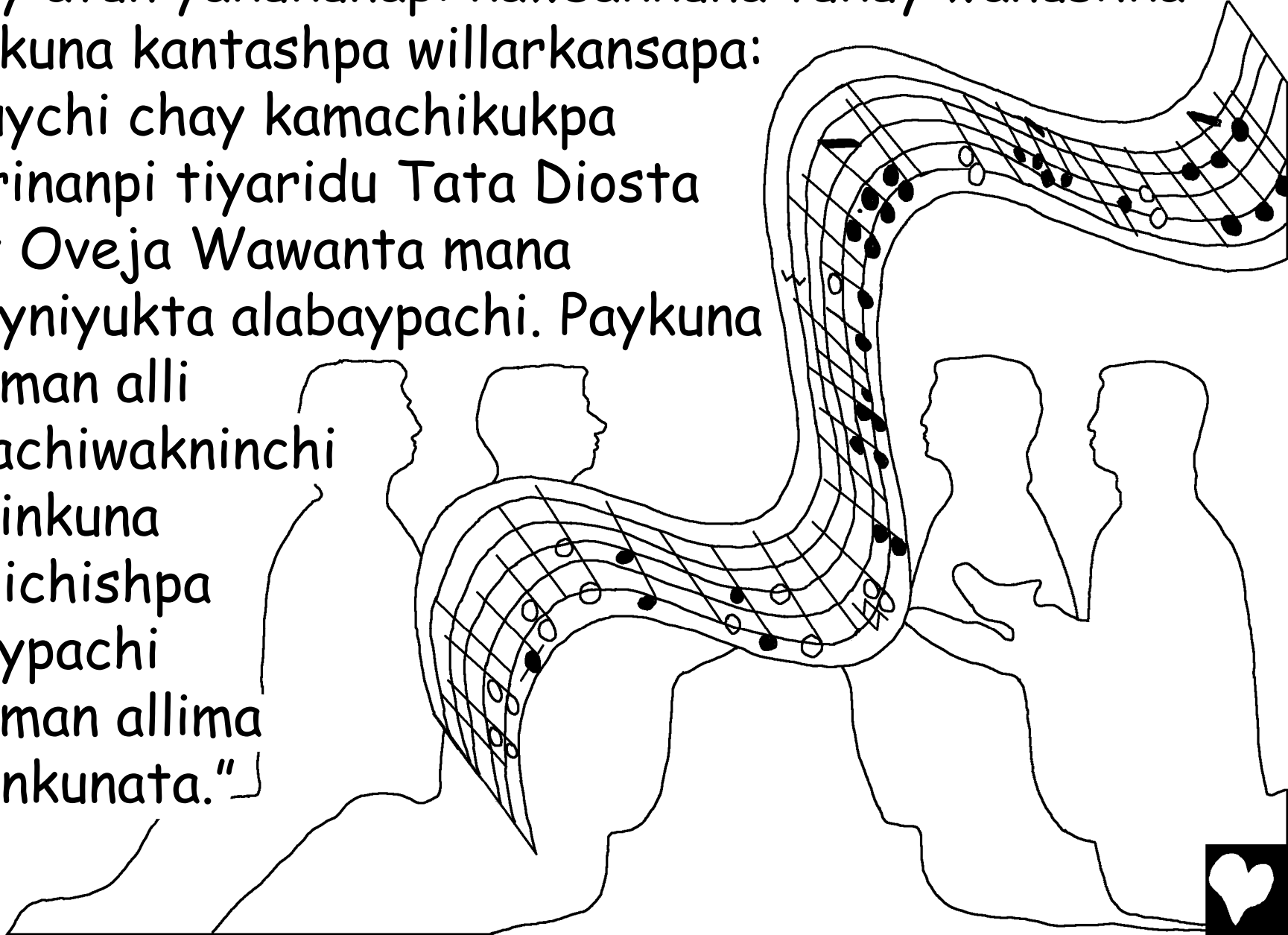


Chashna chay aypa angelkuna kantaptinkuna tukuy
Tata Dios rurashkan kawsakkunatapish uyarirkani
kantaptinkuna.



Tukuy sielupi kawsakkuna tukuy allpapi kawsakkuna
tukuy atun yakukunapi kawsakkuna tukuy wañushka
runakuna kantashpa willarkansapa:

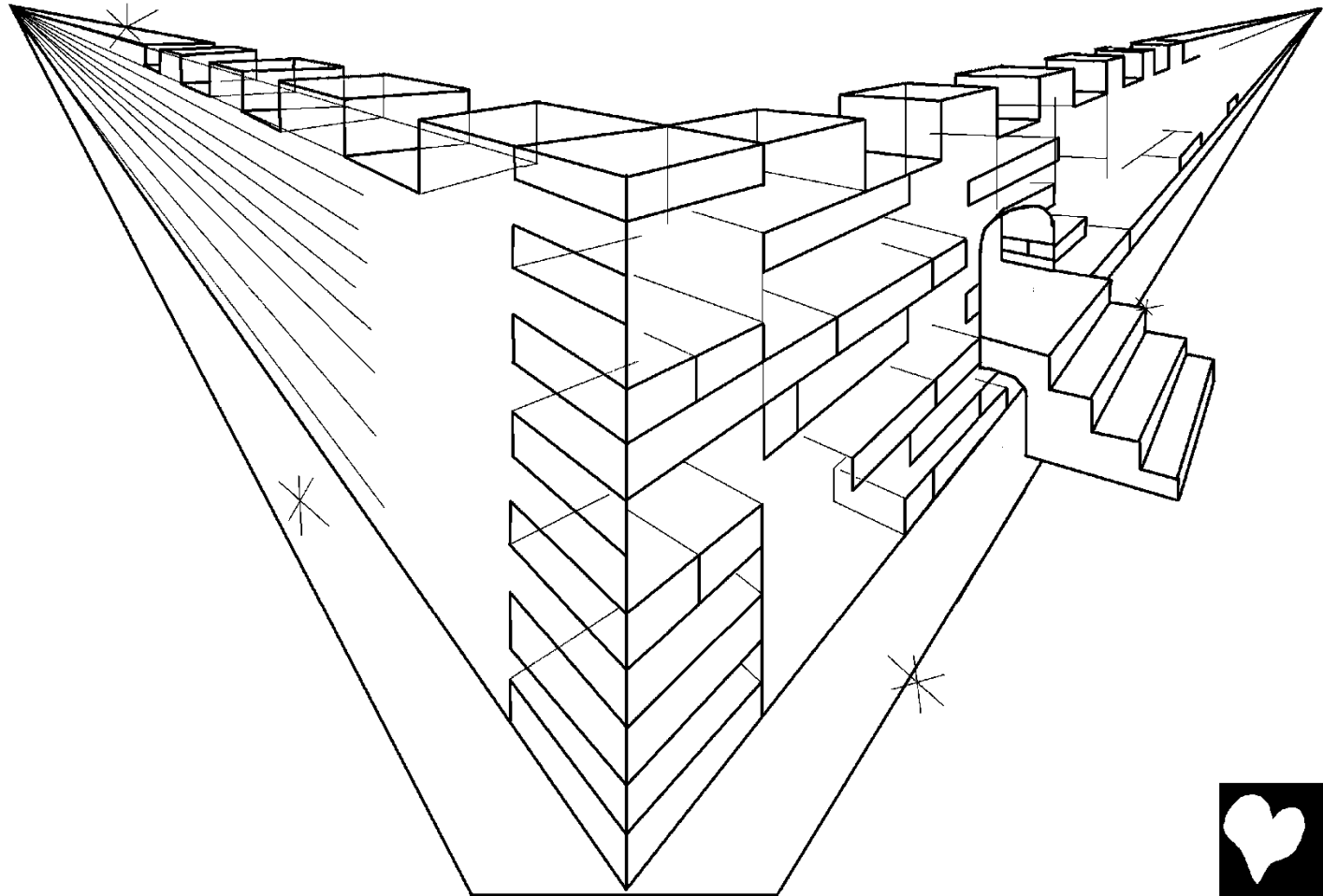
"Akuychi chay kamachikukpa
tiyarinanpi tiyaridu Tata Diosta
chay Oveja Wawanta mana
tukuyniyukta alabaypachi. Paykuna
sukaman alli
kamachiwakninchi
kaptinkuna
kushichishpa
willaypachi
sukaman allima
kanankunata."



Chaymanta kawarkani Tata Dios akllashkan mushuk
Jerusalen llaktata paypa ñawpakninmanta
urayamuykaptin. Chay mushuk llaktaka rikchak
layawan allima sumachidu karkan iden suk
allichanakudu kasaranyak shipashshina novionta
shuyanampa.



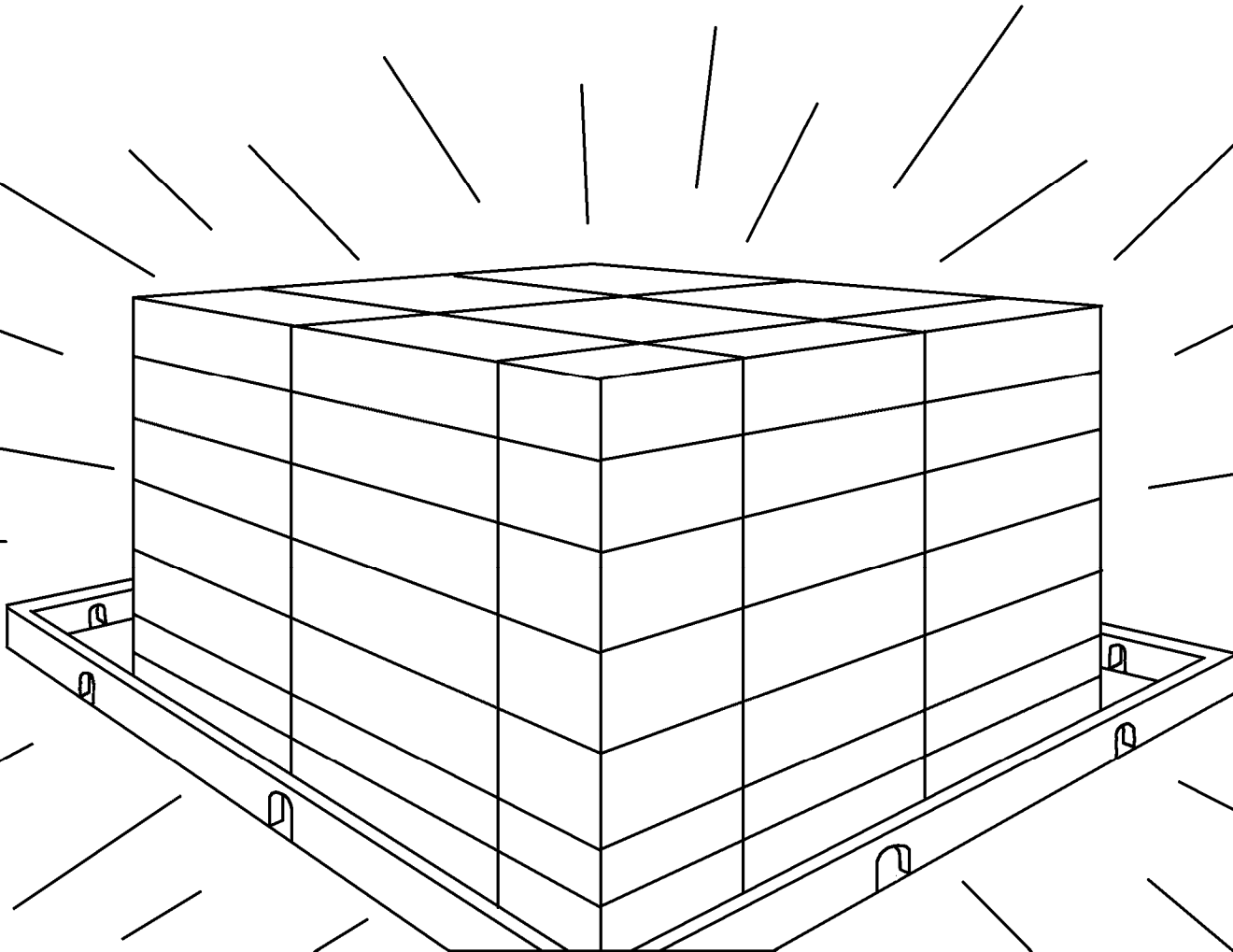
Chaypina uyarirkani Tata Diospa tiyarinanmanta suk
sinchi rimakukta rimakuptin: "Kunanka Tata Dios
runakunawan kawsaykan. Paykunawan kawsanka.
Paykunaka Tata Diospa wambrankunami. Kikin Tata
Dioska paykunawan tantalla kawsashpa paykunapa
Diosninkuna
kanka."



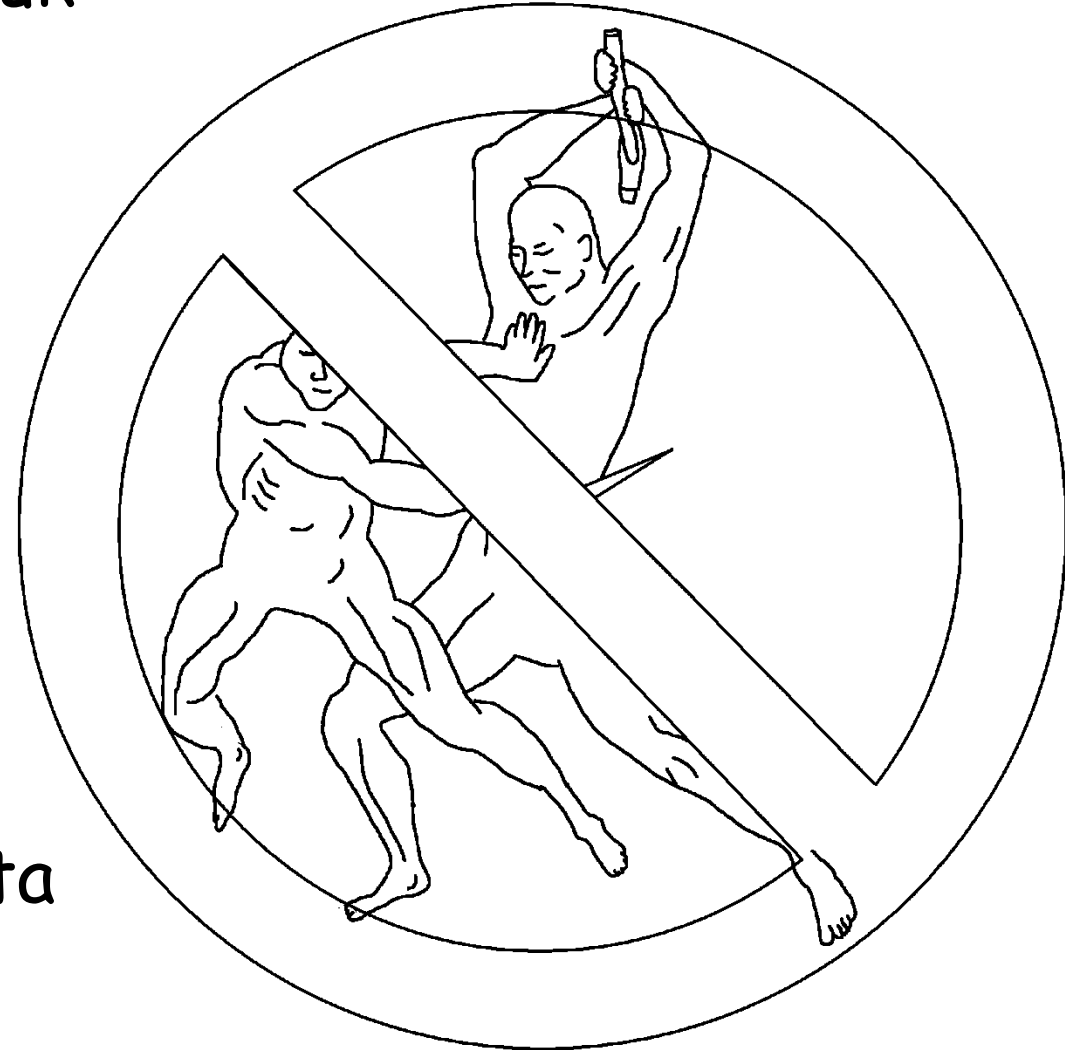
Chaypina chay angelka suk chuya likidu kawsachikuk
yakuta kawachiwarkan. Chay yakuka chuya likidu
kashpa vidroshina rikurirkan. Tata Diospa
tiyarinanmanta Oveja Wawanpa tiyarinanmanta chay
yakuka llukshimuk.



Chay mushuk llaktapi mana inti nima killa tiyankachu.
Tata Dioska kikinpa llipyayninwan llipyachinka. Chay
Oveja Wawanpish rawraykak lamparashina kashpa
llipyanka.



Chay llaktapi manami niman suk millanapa laya
yaykunkachu. Mana niman suk millana layata
rurak runakuna, niman suk
llullakuk runakuna
yaykunkasapachu.
Chay llaktapika chay
Oveja Wawanpa alli
librunpi shutinkuna
killkadu runakunalla
yaykunkasapa.
Chay librunpi
shutinkuna killkadu
kaptin mana tukuyniyukta
kawsankasapa.



"Paykuna wakakuptinkuna Tata Dios ñawinkunata pichapunkasapa. Chay mushuk llaktapi kawsak runakunaka manana wañunkasapanachu. Manana nima llakishpa wakankasapanachu. Paykunapa manana nima nanay tiyankanachu. Tukuy chay ñawpa allpa chinkashkanrayku chay runakunaka mushuk layatana kawsankasapa."

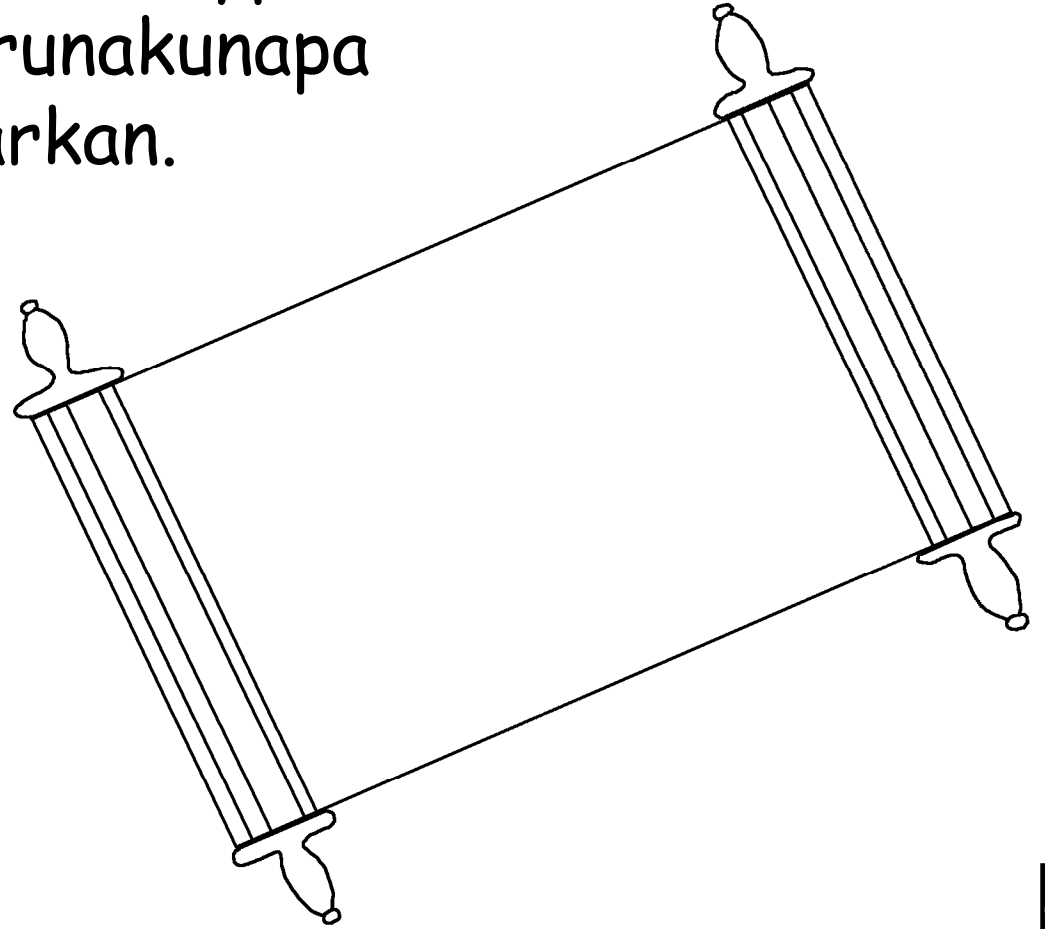


Chay mushuk llaktapi Tata Dios manana ni pita
kastigankasapanachu. Chay llaktapi Tata Diospa
tiyarinanka Oveja Wawanpa tiyarinanka kanka.
Chaypina tukuy payta sirvikninkuna kuyankasapa.
Tata Diosta uya uya
kawankasapa. Paypa
shutin urkunkunapi
killkadu kanka.

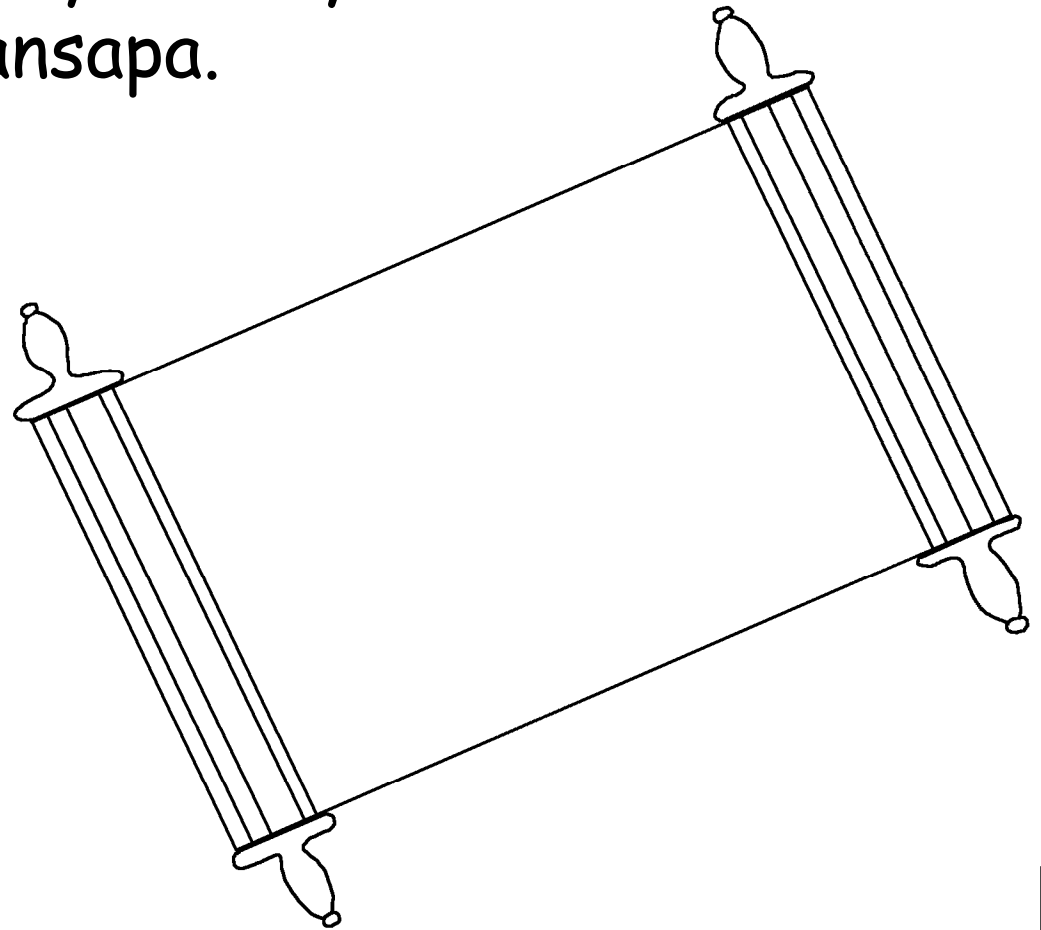


Chaypina ñuka Juan kamachikuk mana kamachikuk
wañudukunata Tata Diospa tiyarinan ñawpakninpi
shayaridukunata kawarkani. Chaymanta aypa
librukunata kicharidukunata kawarkani. Chaymanta
chikan libruta kawarkani maypicha mana
tukuyniyukta kawsak runakunapa
shutinkuna killkadu karkan.

Chaypina Tata Dios
chay librukunapi
tukuy runakunapa
alli mana alli
rurashkankunata
kawarkan.



Chay librukunapi killkadu rimananshina chay
runakunata kastigarkansapa. Tata Diospa librunpi
mana tukuyniyukta kawsak runakunapa shutinkuna
killkadu. Tata Dios chay librupi shutinkuna mana
killkadu runakunata chay rawraykak
ninaman wishchukurkansapa.



Chaypina Tata Diospa Espiritunka chay Oveja
Wawanpa novianwan payta willansapa: "iUtkana
shamuy!" Chaymanta tukuy kay librupi killkaduta
uyarik runakunapish payta willaychi: "iShamuyna!"



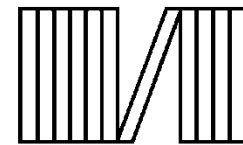
Chaymanta Tata Diosta kasunayashpaykichi yakunayak
runakunashina kashpaykichi shamuychi kay
mana chaniyuk kawsachikuk yakuta upyak.
Chashna chay yakuta upyashpaykichi mana
tukuyniyukta Tata Dioswan kawsankichi.



Tata Dioska
tukuy runakunata
sukaman kuyawashpanchikuna kay
allpaman chaylla wambranta kachamurkan
uchanchikunarayku wañunanpa. Chashna
wañushpa tukuy payta kreyik
runakunata wañunanchikunamanta
salvawanchisapa Tata Dioswan
mana tukuyniyukta
kawsananchikunapa.



60



60



ROMANOS 3:23

Tukuy runakuna uchayuk kanchisapa. Chayrayku mana atipanchisapachu Tata Diospa munananta rurashpa kushichiyta.

ROMANOS 6:23

Uchallikushkanchikunarayku wañunanchikuna tiyan. Chashna kaptinbish Tata Dios sukaman kuyawashpanchikuna Señorninchi Jesukristu wañushkanrayku sieluman pushawashunchisapa mana tukuyniyukta paywan kawsananchikunapa.

HEBREOS 9:27

Tukuy runakuna suk kutilla wañunanchikuna tiyan. Chaymanta wañushkanchikunawasha Tata Dios willawashunchisapa allitachu manachu rurashkanchisapa nishpa.



EFESIOS 2:8,9 Tata Dios kuyawashpanchikuna perdonawashkanchisapa Jesukristuta kreyiptinchikuna. Ñukanchikuna allita rurashpanchikunapish mana atipanchisapachu salvanakuyta. Tata Dios kikin munashpa perdonawashkanchisapa. Tata Dios mana perdonawashkanchisapachu allita rurashkanchikunarayku. Chayrayku mana ni pi atipanchisapachu alabanakuyta.

ROMANOS 10:9,10 Rimananchikuna tiyan Jesukristu tukuy layapi kamachiwakninchikuna kananta. Tukuy shunku kreyinanchikuna tiyan Tata Dios wañushkanmanta kawsachimushkanta. Chayta kreyiptinchikuna Tata Dios salvawanchisapa. Tukuy shunku chayta kreyiptinchikuna Tata Dioska uchanchikunamanta perdonawanchisapa. Jesukristu kamachiwakninchikuna kananta rimaptinchikuna Tata Dioska salvawanchisapa.



SAN JUAN 3:16,17

Tata Dioska tukuy runakunata sukaman kuyawashpanchikuna kay allpaman chaylla wambranta kachamurkan uchanchikunarayku wañunanpa. Chashna wañushpa tukuy payta kreyik runakunata wañunanchikunamanta salvawanchisapa Tata Dioswan mana tukuyniyukta kawsananchikunapa. Uchasapa kaptinchikuna Tata Dios kastigawananchikuna tiyan. Payka chaylla wambranta kay allpaman kachamurkan chay kastigunchikunamanta salvawananchikunapa. Mana paytaka kachamurkanchu kastigawananchikunapa.



SAN JUAN 14; 2 KORINTIOS 5;
APOKALIPSIS 4, 21, 22

Storyline by: Edward D. Hughes

Illustrated by: Lazarus
and Alastair Paterson

Adapted by: Sarah S.

Quechua, San Martín NT (qvs) © 1992, 2008, Wycliffe
Bible Translators, Inc. All rights reserved.

<https://www.bible.com/bible/266/MAT.1.QVS>

©2026 Bible for Children, Inc.

www.M1914.org

www.bibleforchildren.org

