

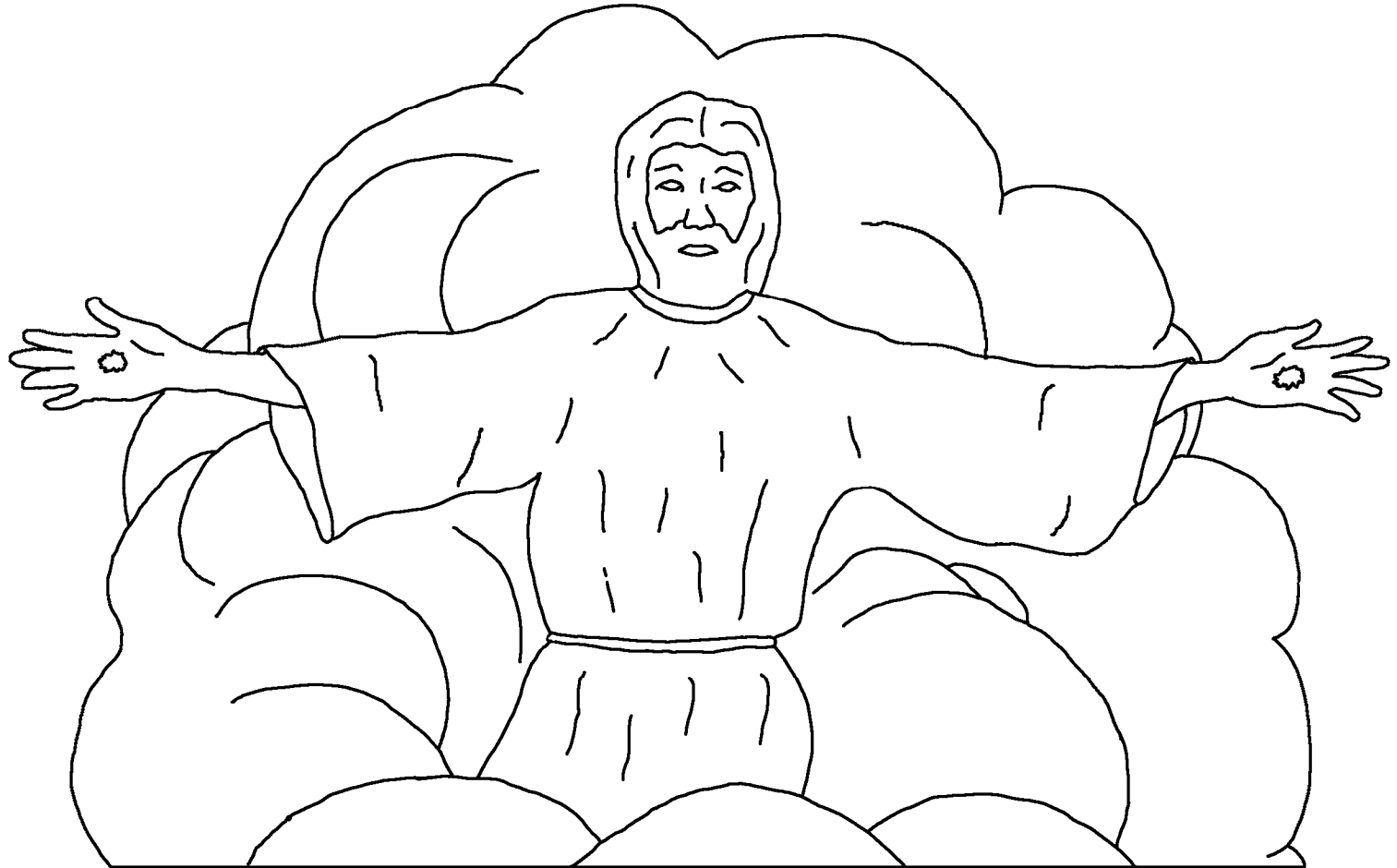
www.BibleForChildren.org



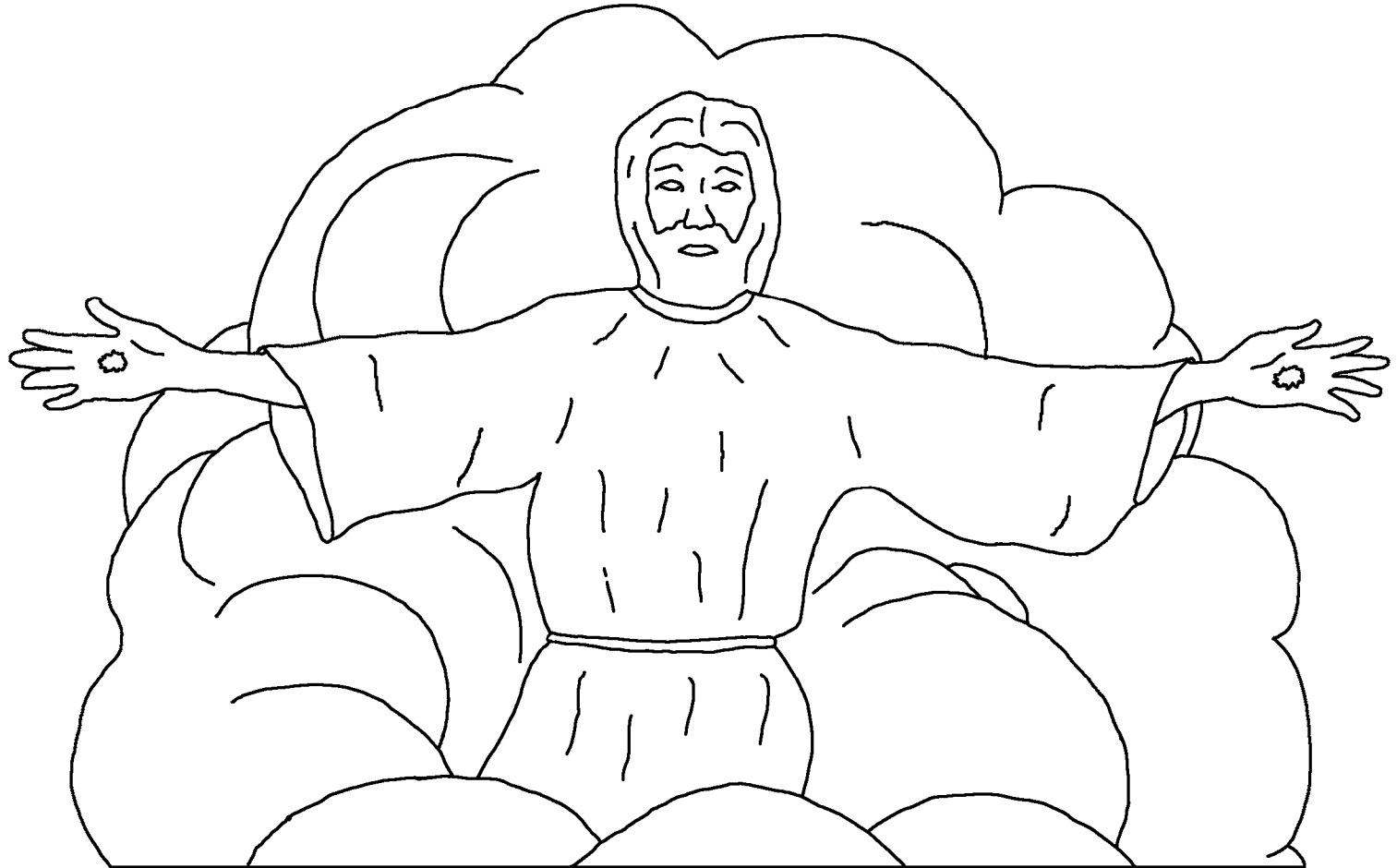
San Juan 14



'Ripushaskaymantaka ama sonko nanayta
llaquicychejchu. Diospi jap'icychejpuni, nokapipis
jap'icullawaychejtaj. Tataypa wasinpeka ashqha
tiyacunas tiyan chaypi ashqha runas paywan cusca
wiñaypaj causanancupaj.

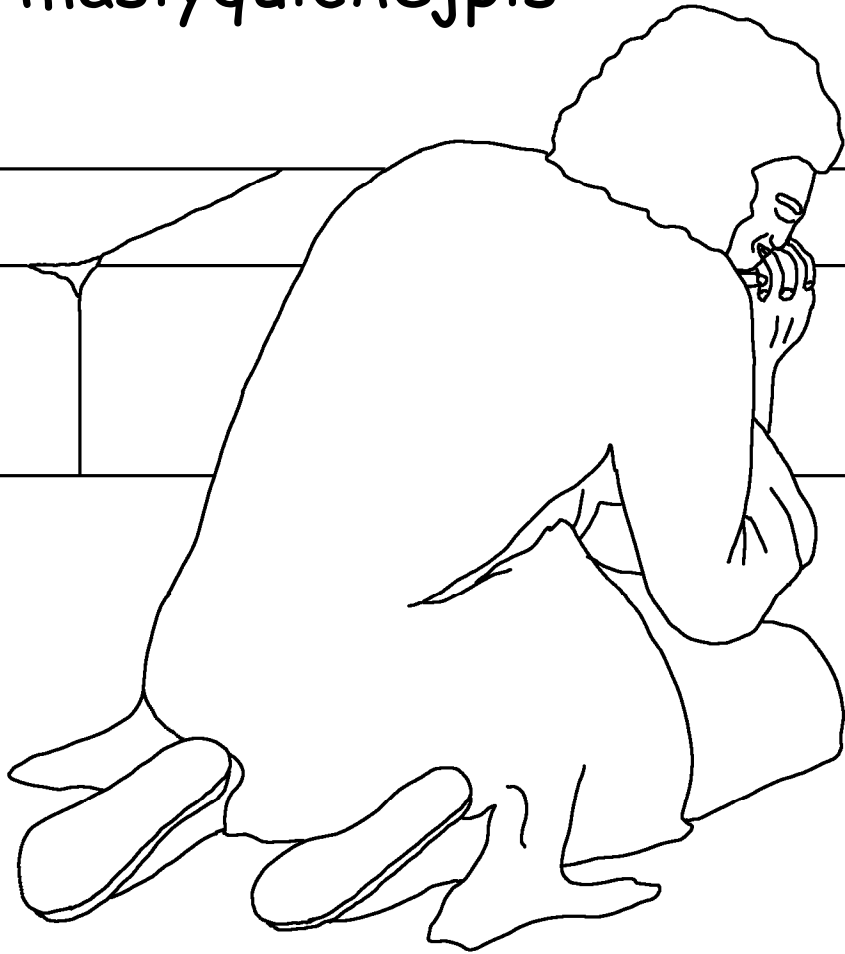


Chayraycu chekata willayquichej. Cunanri rishani kancuna chaypi tiyacunayquichejpaj waquichej. Kancunapaj waquichej rispa ujtawan cutimusaj kancunata pusacapunaypaj. Ajinaka noka cashani, chaypi kancunapis canquichej.



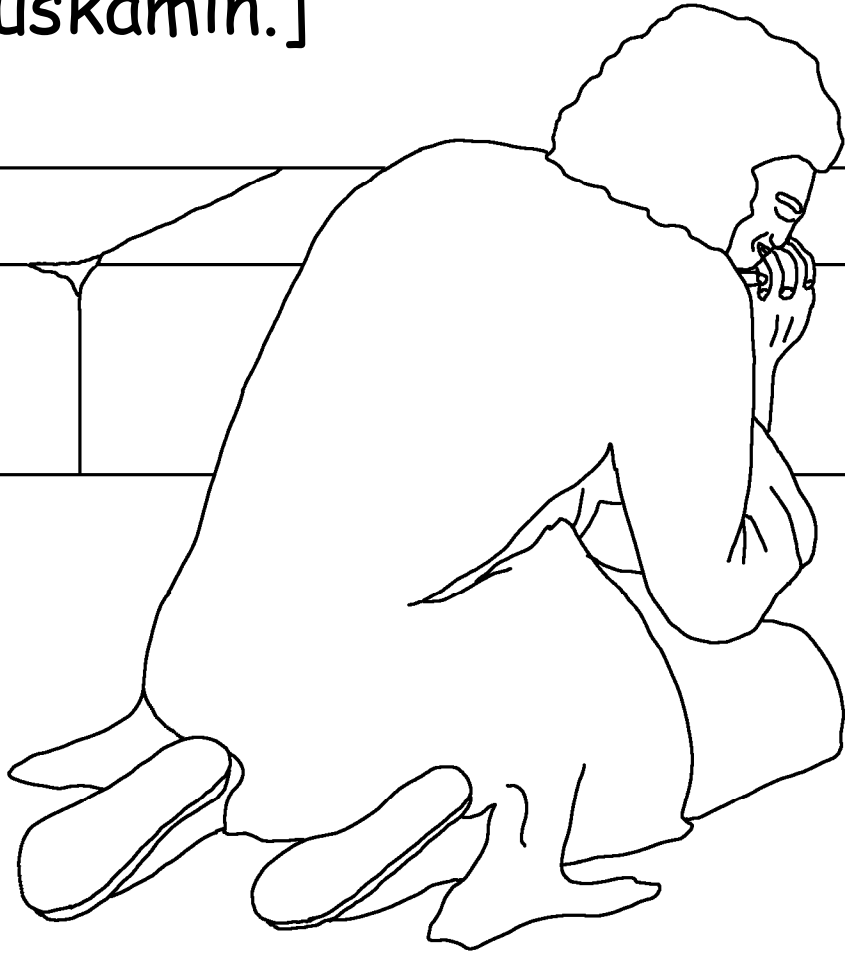
Noka, Juan, hermanoyquichej cani. Kancunawan
ujchaska llaquiycunata muchuni. Jesucristo
tucuyta camachinancama paypi

jap'icoj-masiyquichejpis
cani.

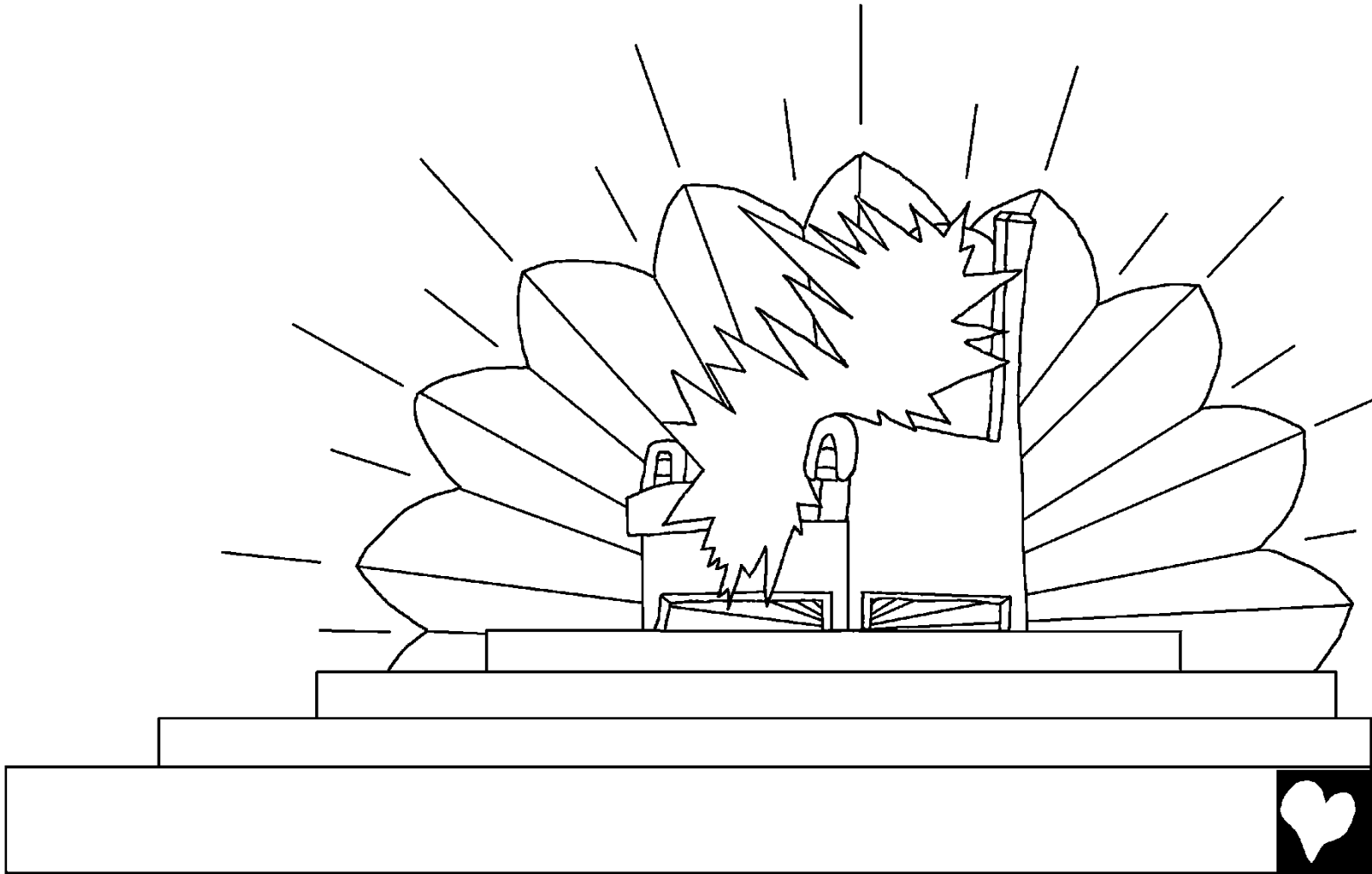


Diospa niskanta Jesucristomanta
willaraskayraycu Patmos niska jallp'api
casharkani. [Chay jallp'aka yacuwan

muyucuskamin.]



Chay quiquinpachataj Santo Espíritu atiy ninman
churawarka jamoj imasta sut' inchanawanpaj. Uj
sumaj tiyanatataj janaj pachapi ricorkani, chay
jatun tiyanapi ujtaj tiyaskata.



Tucuy causashajcuna, janaj pachapi caj, cay pachapi
caj, cay pachaj uranpi caj, kochaspi caj, tucuy
chaycunapi cajcunatapis yupaychajta
uyarerkani:—Atiyninwan
camachinanpaj tiyananpi tiyaska
cajman, Corderomanpis
yupaychana cachun. May sumajpaj
may jatunpaj
khawaska,
atiyniyojpis
cachun,
wiñaypa
wiñayninpaj,
—nispa.



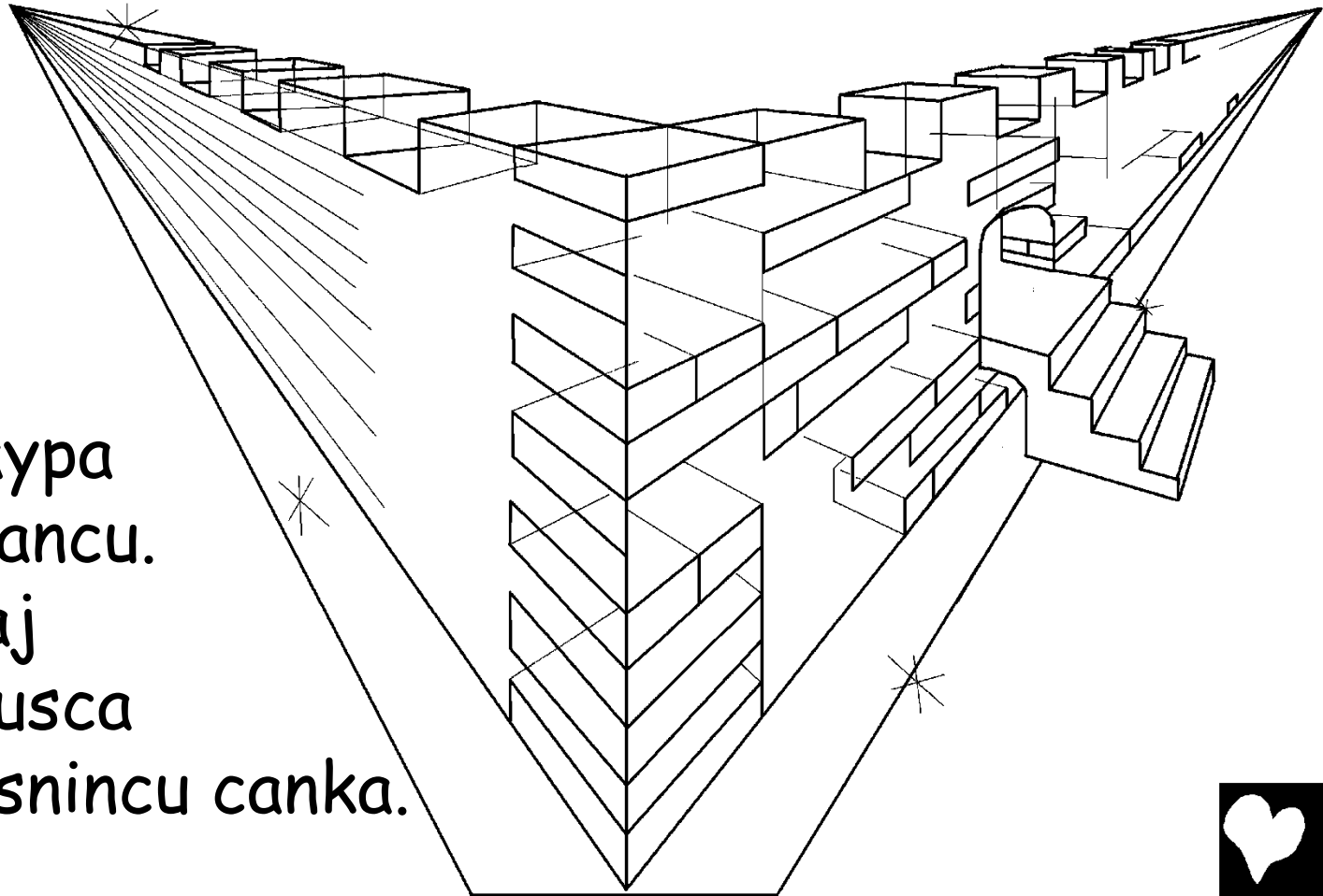
Ricorkanitaj Diospa mosoj santa llajtan Jerusalenta
janaj pachamanta uraycamushajta. Novionpaj
c'achachaska noviajina waquichiska carka.

Uyarerkanitaj jatun tiyanamanta sinch'iwan nimojta:
—iKhawaychej! iDiospa tiyacunanka runas chaupipiña!

Dioska tucuy
atiyninwan
paycunawan
cusca
tiyacaponka.

Paycunataj paypa
runasnin cankancu.

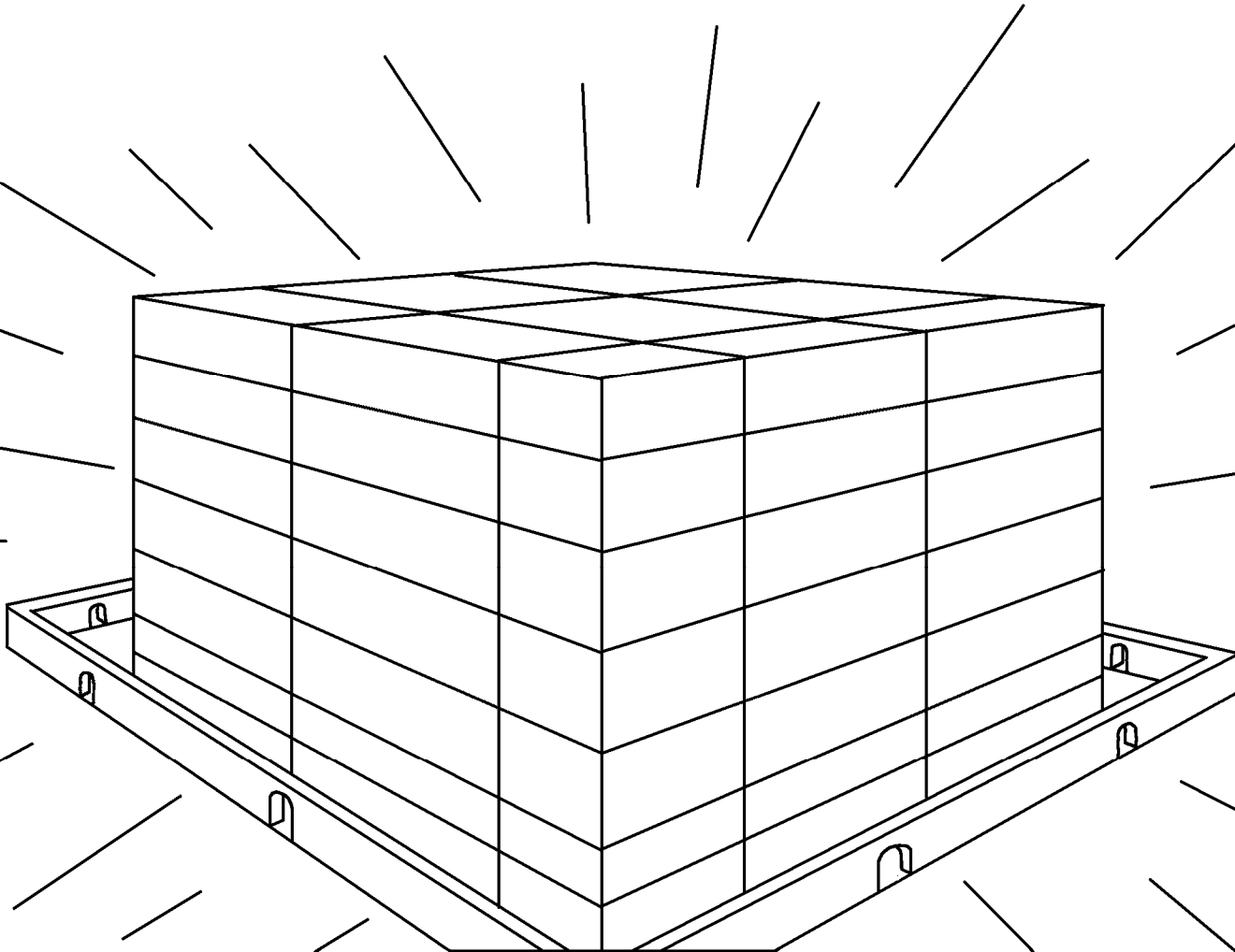
Dios quiquintaj
paycunawan cusca
tiyacuspa Diosnincu canka.



Ricuchillawarkataj vidriojina c'ancharej causayta koj yacuyoq mayuta. Chay mayoka Diospata Corderojtapis tiyananmanta llojsimun.

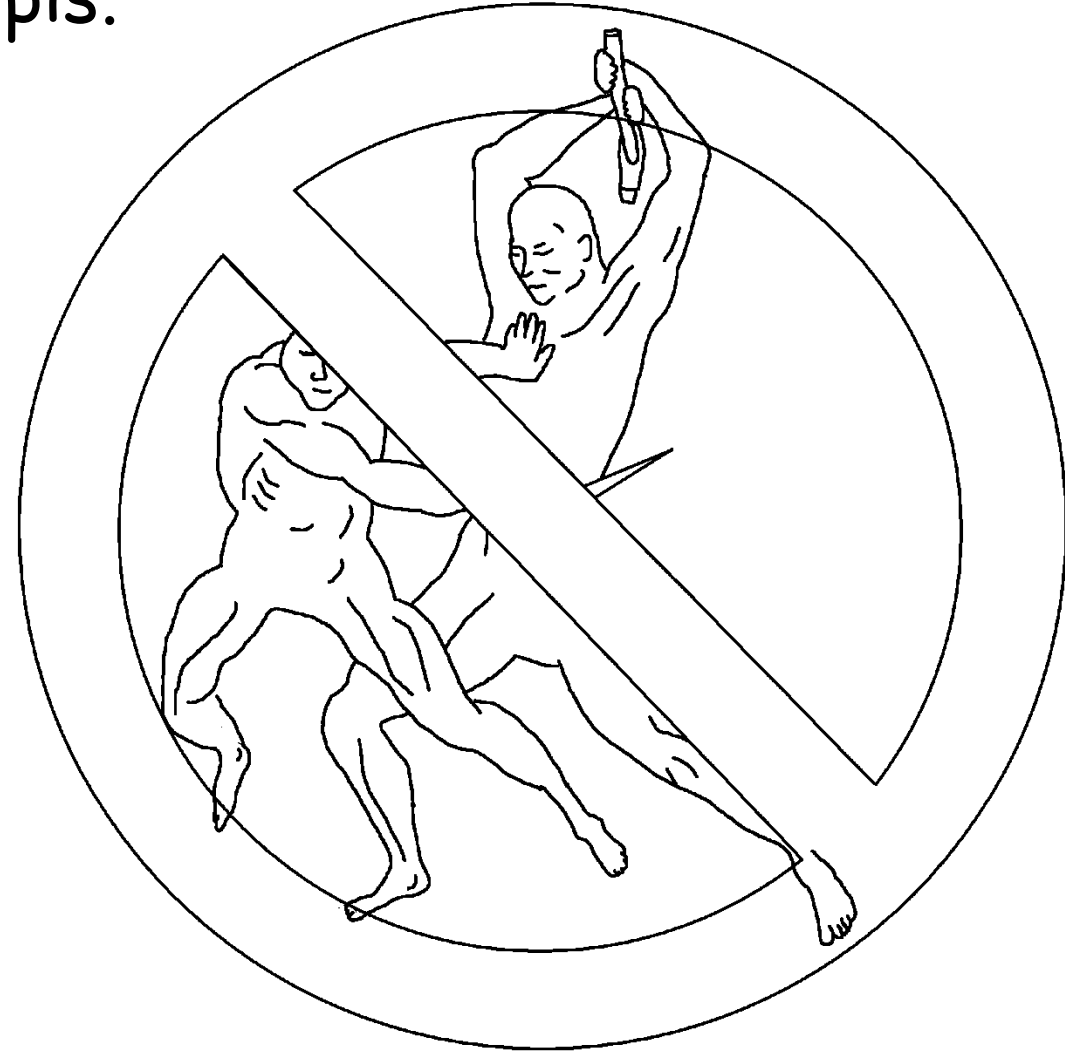


Diospa cheka caynenka llajtata c'ancharka,
Corderopis c'anchaynin carka. Chayraycu manaña
tiyarkachu ni inti nitaj quilla.



Chaymanka ni jayc'aj yayconkachu ni
ch'ichichaska cajpis ni millay
ruwajpis, nitaj llulla cajpis.

Manachayrí wiñay
causayta koj Corderoj
libronpi kelkaska
cajcunalla chayman
yayconkancu.



Ñawisnincumanta tucuy wakaynincuta
Dios pichanka. Runasninpajka
wañuypis manaña cankachu.
Niñataj ni phutiy ni wakay ni
ñac'ariy cankachu. Cunanka
manaña ñaupaj caj imas
canñachu, —nispa.



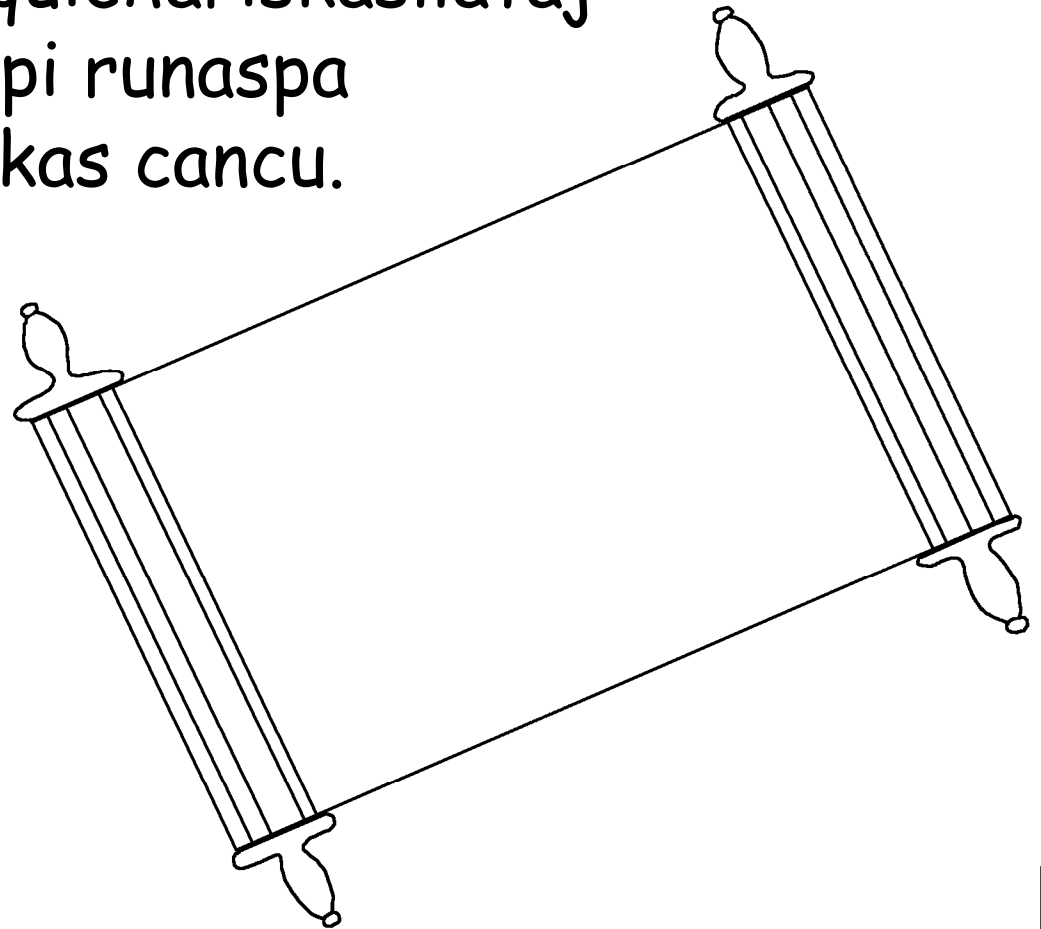
Manaña ni ima cankachu Dios phiñacunanpajjinaka.
Chaypitaj Diospata Corderojtapis camachina tiyanan
canka. Camachisnin payta yupaychankancu.

Paycunataj uyanta
riconkancu.

Sutintaj
frentencupi
kelkaska canka.

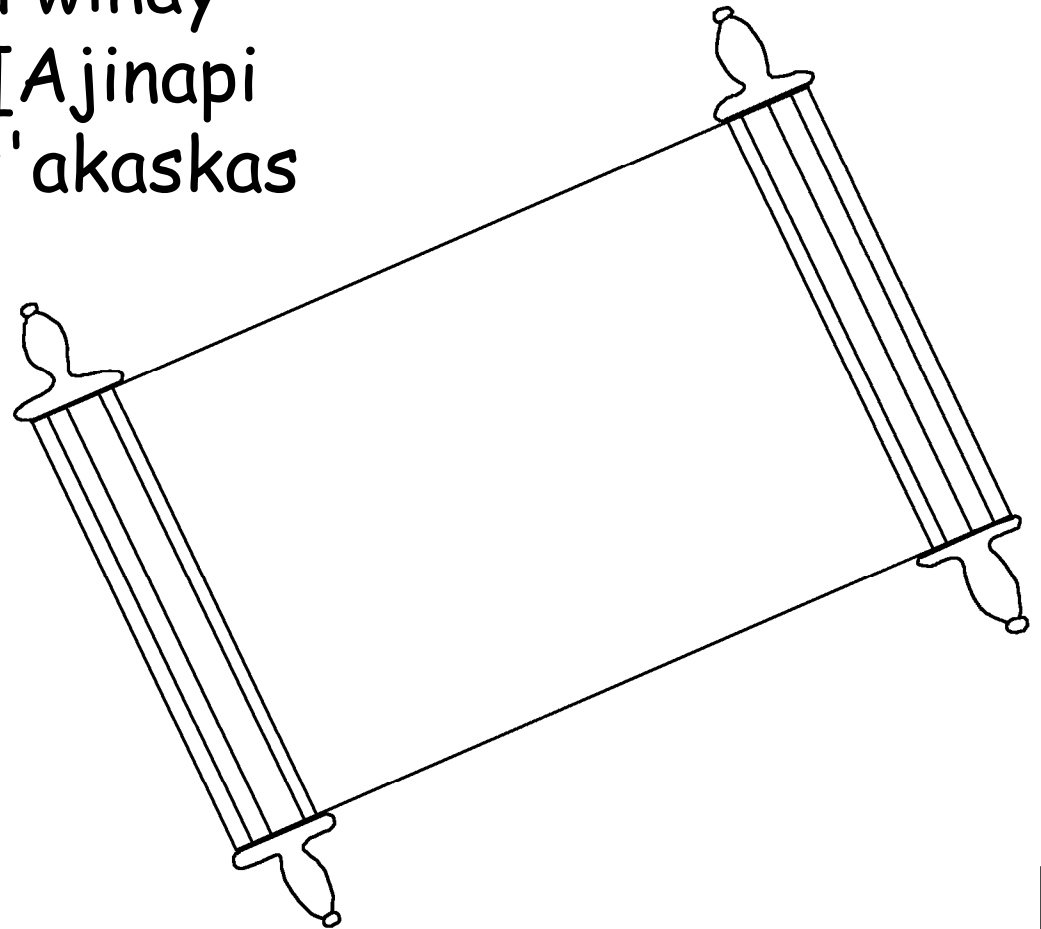


Ricorkanitaj tucuy wañuskacunata, jatunpaj khawaskacunatapis pisipaj khawaskacunatapis, tiyanaj ñaupakenpi sayashajta. Wiñay causayniyojcunaj sutisnincu kelkana libro quichariska carka. Waj libropis quichariskasllataj carkancu. Chay libropi runaspa ruwaskasnincu kelkaskas cancu.



Ruwaskasnincu kelkaska caskanmanjina
wañuskacunaka juzgaskas carkancu.

Chay juchachaskacuna tucuyincu nina kochaman
wijch' uycuskas carkancu. Paycunaj sutisnincu mana
kelkaskachu carkancu wiñay
causayniyojcunawan. [Ajinapi
Diosmanta wiñaypaj t' akaskas
cancu.]



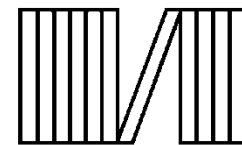
Santo Espirituwan noviawan nincu: —Jamuy. Uyarejka
nichun: —Jamuy. Ch'aquichicojka jamuchun. Pillapis
munajka wiñay causayta koj yacuta ujjachun
khasillamanta.



Dioska tucuy runasta maytapuni
munacorka. Chayraycumin c'ata
Wawanta korka. Cay pachaman
payta cachamorka paypi tucuy
jap'icojka ama wiñaypaj
wañupunanpaj astawanrí
wiñay causayniyoj
cananpaj.



60



60



Romanos 3:23

Tucuymin juchallicorkancu. Diospa c'acha munayninmanta carunchacuspataj ni pi paymanjina causanchu. Nitaj pipis chekan cayta taripanchu.

Romanos 6:23

Runaka juchamanta pagotajinamin wiñay wañuyta jap'enka. Diosrí c'acha munacuywan Señorninchej Cristo Jesusnejta wiñay causayta kowanchej.

Hebreos 9:27

Runaka uj cutillata wañun. Chaymantataj ruwaskasninmanta Diospa ñaupakenpi cutichinan tiyan.



Efesios 2:8,9

Chay c'acha yanapayninnejtamin wañuymanta cacharichiskas carkanquichej Diospi jap'icuspa. Cayrí mana kancunamantachu carka. Diosmin mosoj causaytaka kosorkachej. Manataj ruwaskasmantachu carka ama ni pi jatunchacunanj.

Romanos 10:9,10

Runaspa ñaupakencupichus Jesuska Señorniyqui caskanta willanqui, sonkoyquiwantajchus creenqui Dios wañuymanta causarichimuska chayka, pay cacharichisonka. Runaka Diospi sonkonwan jap'icun chekanchaska cananpaj; Jesuska Señornin caskantataj siminwan willacun juchamanta cachariska cananpaj.



San Juan 3:16,17

Dioska tucuy runasta maytapuni munacorka.
Chayraycumin c'ata Wawanta korka. Cay pachaman payta
cachamorka paypi tucuy jap'icojka ama wiñaypaj
wañupunanpaj astawanrí wiñay causayniyoj cananpaj.
Diosrí mana cay pacha runasta juchachananpajchu
Wawanta cachamorka, manachayrí cay pacha runas
paynejta juchamanta cachariskas canancupaj.

1 Juan 5:11-13

Dios willan wiñay causayta kowaskanchejta paypi
jap'icojcunaman. Cay causaytaj Wawan Jesucristomanta
jamun. Diospa Wawanwan ujchaska cajka wiñay
causayniyojmin. Diospa Wawanwan mana ujchaska cajrí
manallataj wiñay causayniyojchu. Kancuna, Diospa Wawan
Cristopi jap'icojcunaman cayta kelkamuyquichej. Munani
chekatapuni yachanayquichejta cunan wiñay
causayniyojña caskayquichejta.



San Juan 14; 2 Corintios 5; Apocalipsis 4, 21, 22

Storyline by: Edward D. Hughes

Illustrated by: Lazarus
and Alastair Paterson

Adapted by: Sarah S.

Quechua, South Bolivian NT (quh) © 2011, Wycliffe
Bible Translators, Inc. All rights reserved.

<https://live.bible.is/bible/QUHQUE/Mat/1>

©2026 Bible for Children, Inc.

www.M1914.org

www.bibleforchildren.org

