

www.BibleForChildren.org



Joun 14



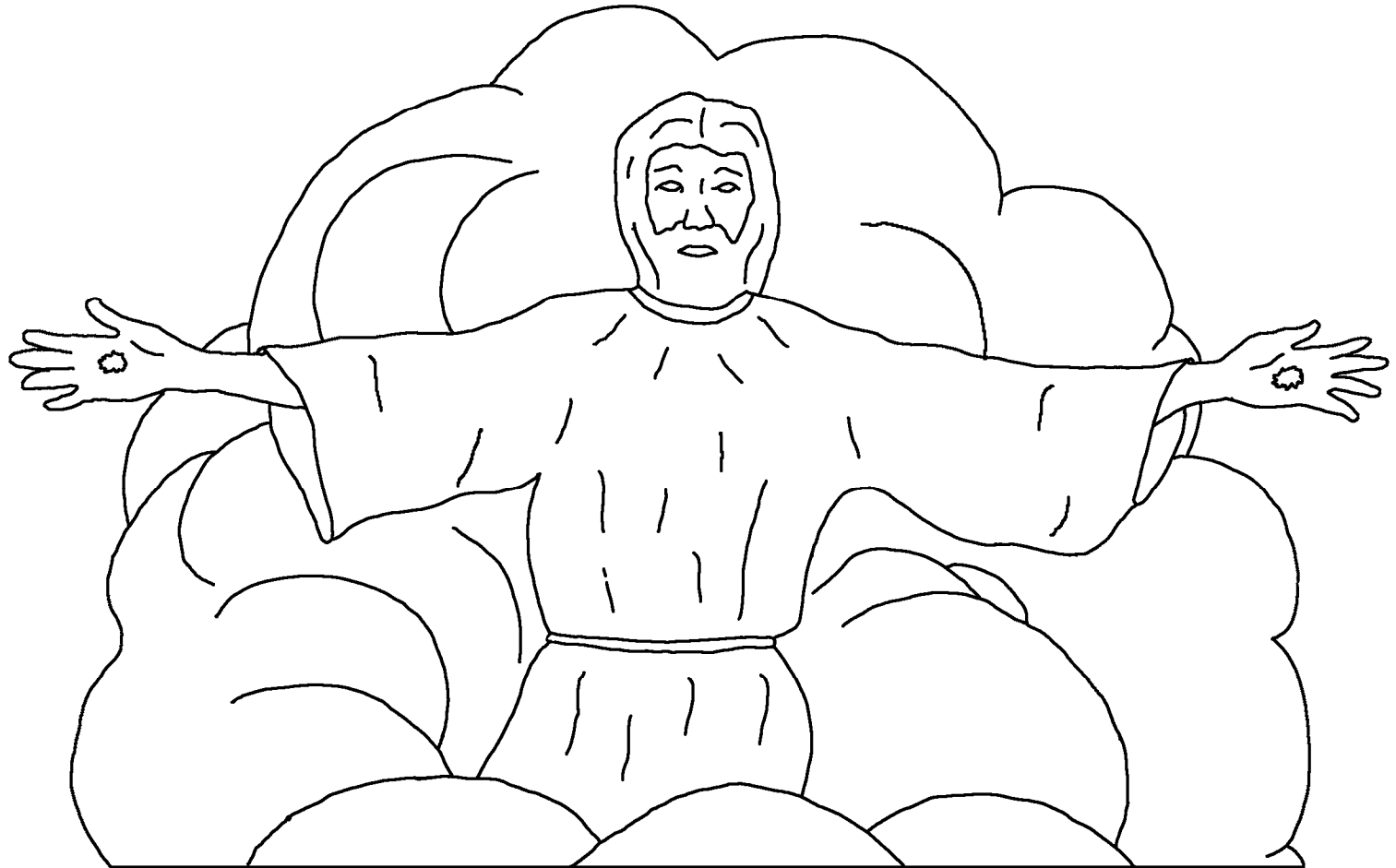
Jisas kakoe inomokomoyo sohwna'nnonji
nohumentani nakumo nalimento, Sekwo sekwoe
simeho wonyo semo'ningkuhwoloho. O'o, sekwo
Anitumo simeho hi'ntnnono ne'no uyimno. Oso'no
sekwo ngko huhwo'nimo simeho hi'ntnnono ntapmno.



Nje Mpohwoe angoso sohe pi'ningo'njoponoho. Oso hungkuno hiso ne ane'njontentesi ngko sekumo hohonta seli'mnesohilo. Ngko sekwoe ango ito'no wesyo humanne hwo'nyoho.



Ngko sekwoe ango ito'no yasesi'mo ngko sekumo
setimayo'ne asomo wapmne hwo'nyoho. Oso'no
sekwo ngko'njo afa nohopo humentihwanefoho.



Ngko Joun'ni seningka'we hwo'nyoho. Nakwo
Jisasiye a'amu hn'nwi sekwo ngko'nji
ejoku'nohumentani Anituye syoho

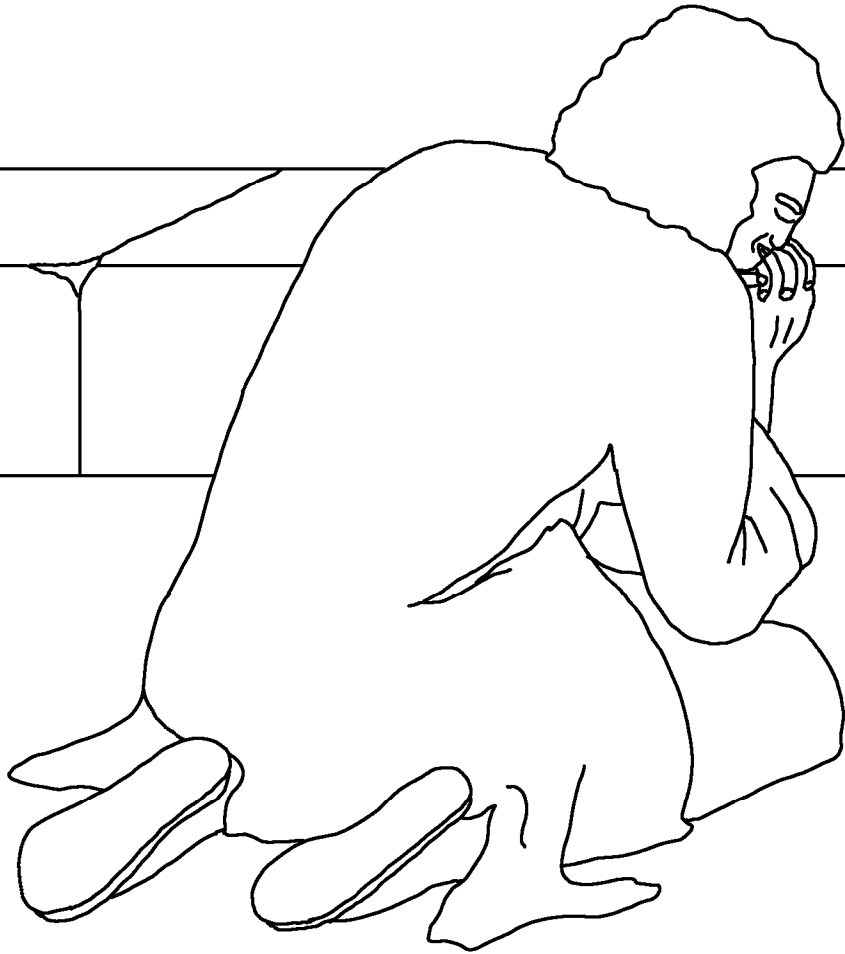
somne'no yo'mayo tango
so'nji tohino so'nji



tipemalokuhwono.



I Jisas nakumo nto'no
enemokosyohumawo'ningkiso hn'nwi nakwo
yokumpohn'nyo ito'nontani lohokuhwono.



Ngko Anituye hungkuno a'amumo ulonji ngko
Jisasimo simeho hi'ntnnono uyiwo'ningkohe
so'no ulahoningko hofiko ngkimo wae

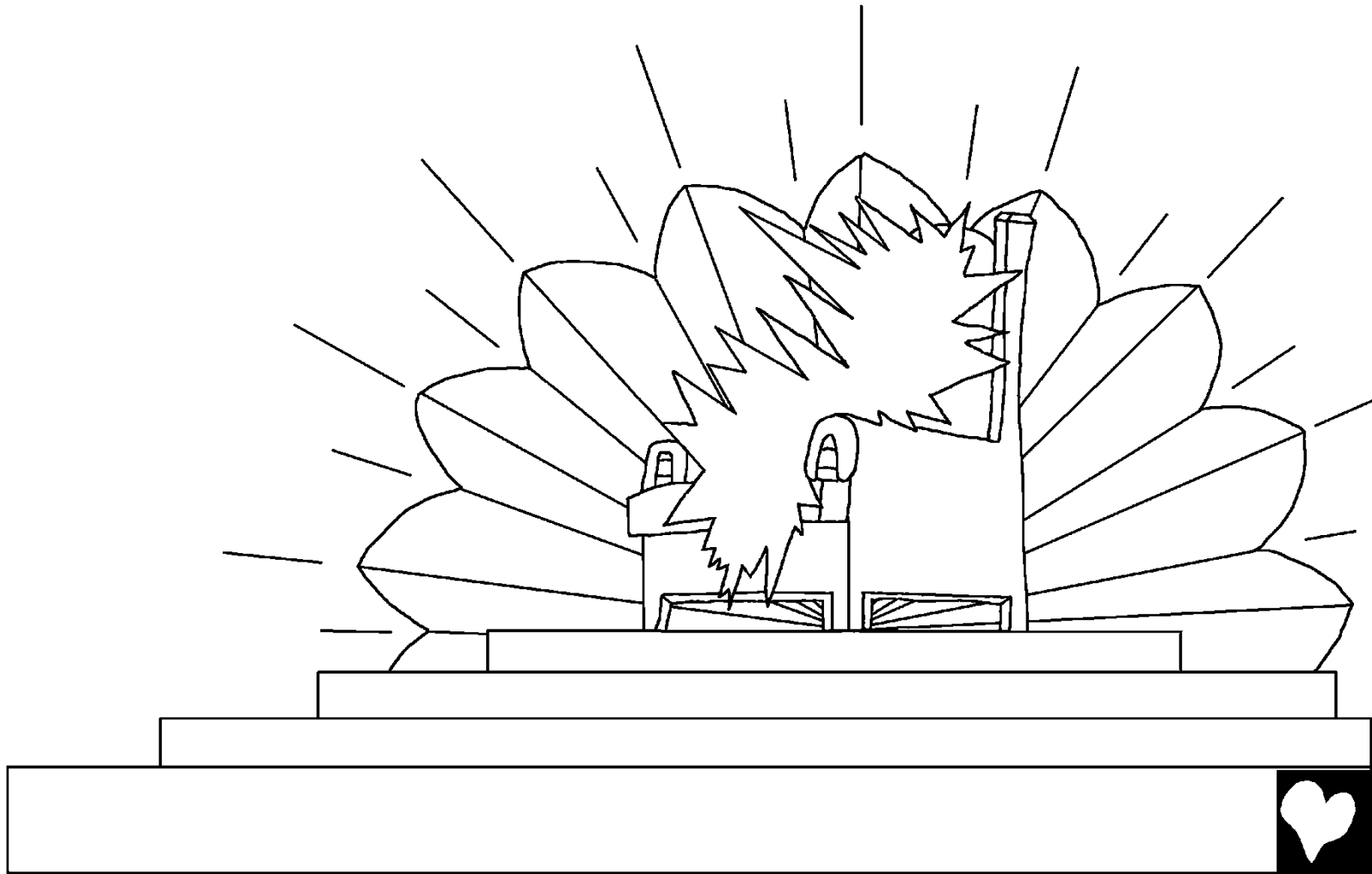
yanimo'mentohofofoho.
Yanimofontifi hofiko olo



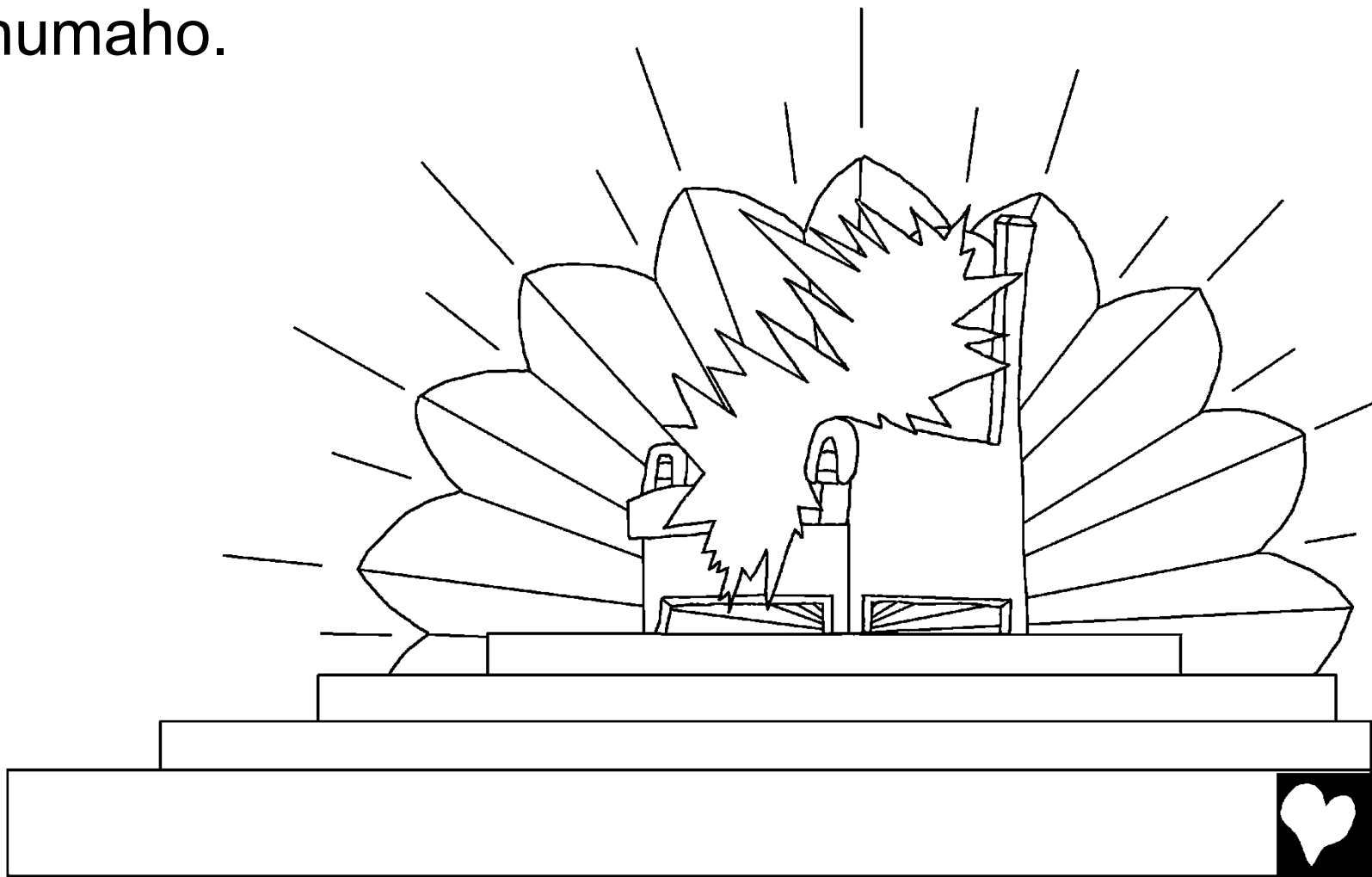
hwaho we'e Patimous
ayo ajwo lopo
impo'angomo hopa
nihumati'mentohofofoho.



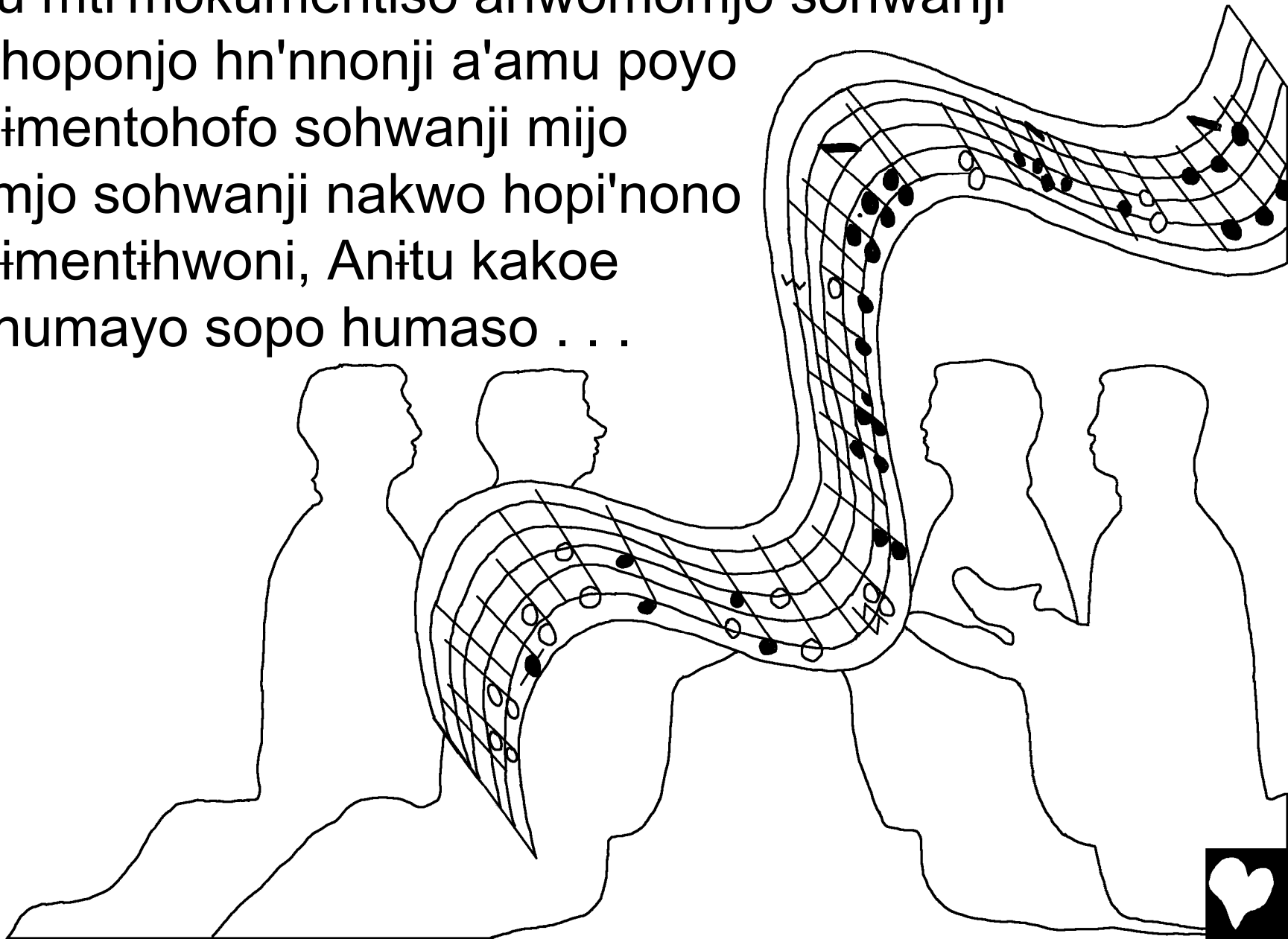
Ose ntahoningki ngko timo komo'no uhwonimentoheso
Anituye Towahuno Wopingo ifehu'mokonisyahoningki
ngko ahwomomo nohumanji uhwonimentoheso, . . .



. . . U ngko hwe engo a'amumo
mokosyohumawo'ningkiso sohwoe epohumayo somo
uhwononji ole syafihu'mentoho, U nakwoe Hwe Engo
Anitu kako a'amu hopi'nonohinomo mokosyohumayo
sohwo humaho.

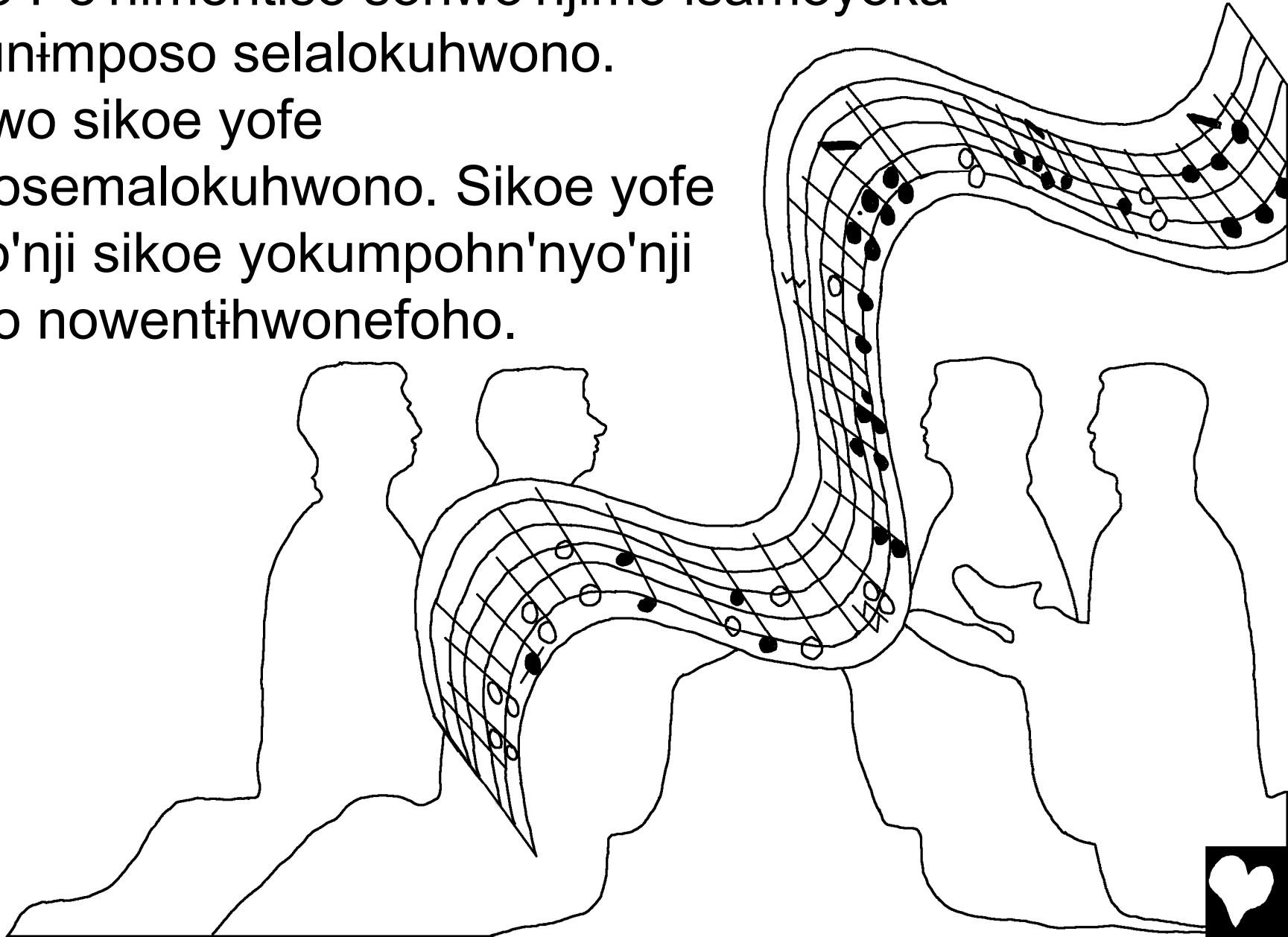


Ose upa'nonji ole upa'nimentoho, Yo'mayo
Anitu mti'mokumentiso ahwomomjo sohwanji
hwahoponjo hn'nnonji a'amu poyo
pe'nimentohofo sohwanji mijo
ayomjo sohwanji nakwo hopi'nono
ole limentihwoni, Anitu kakoe
epohumayo sopo humaso . . .

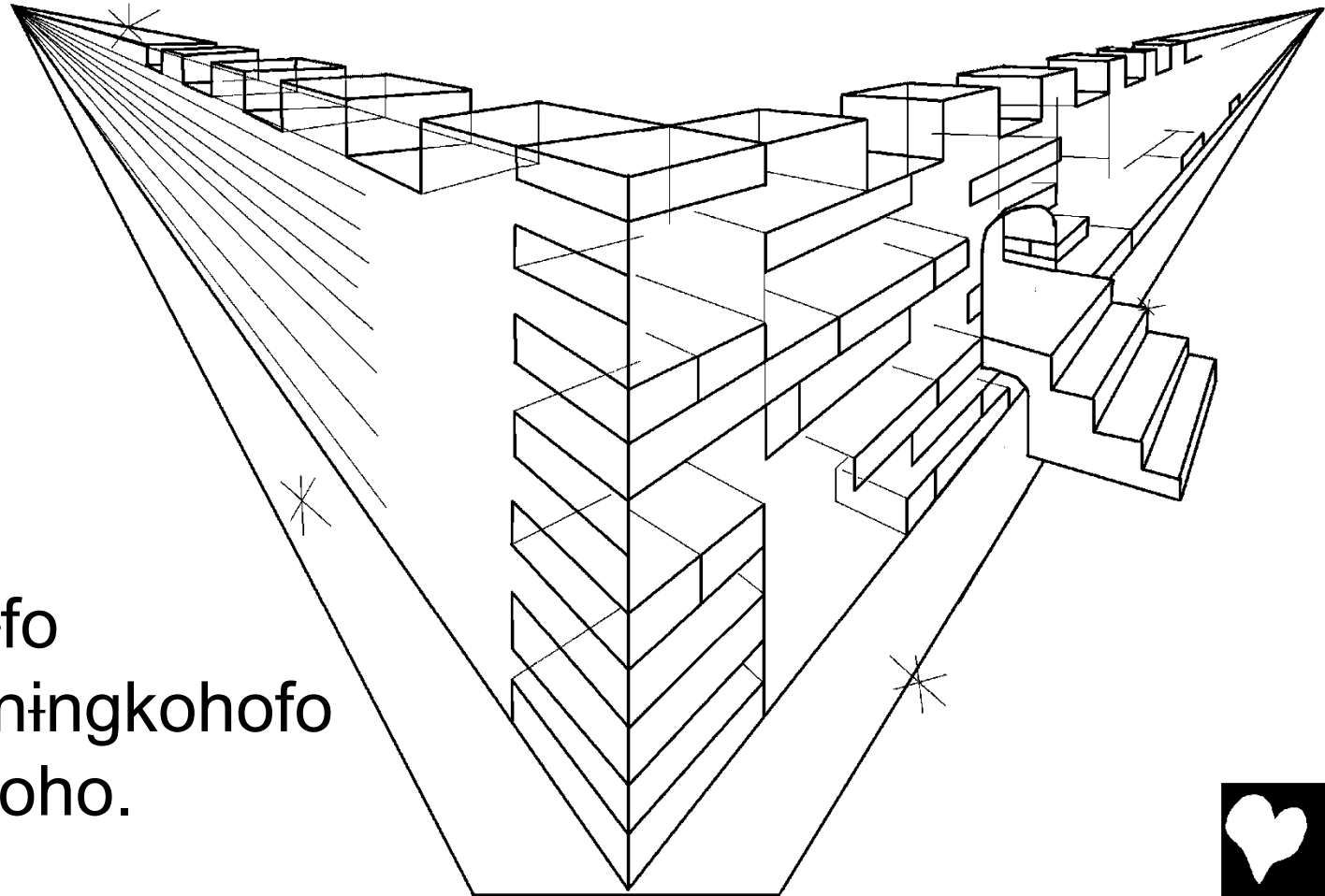


. . . sohwo'nji kakoe Hwomu A'amufe Wonyomne'no
Poyo Pe'nimentiso sohwo'njimo isamoyoka
mikunimposo selalokuhwono.

Nakwo sikoe yofe
ho'nosemalokuhwono. Sikoe yofe
engo'nji sikoe yokumpohn'nyo'nji
ne'no nowentihwonefoho.



Oso hohosohonta ngko uhwonimentoheso ango songo
Jerusalem uhwonimentohefoho. Ango songoso Anitu
mta'ango hwaho songo sopo pmmmentisofoho.
Oso ango songo hopo sopo wokoso
wonyoangkafo'njoponoho.

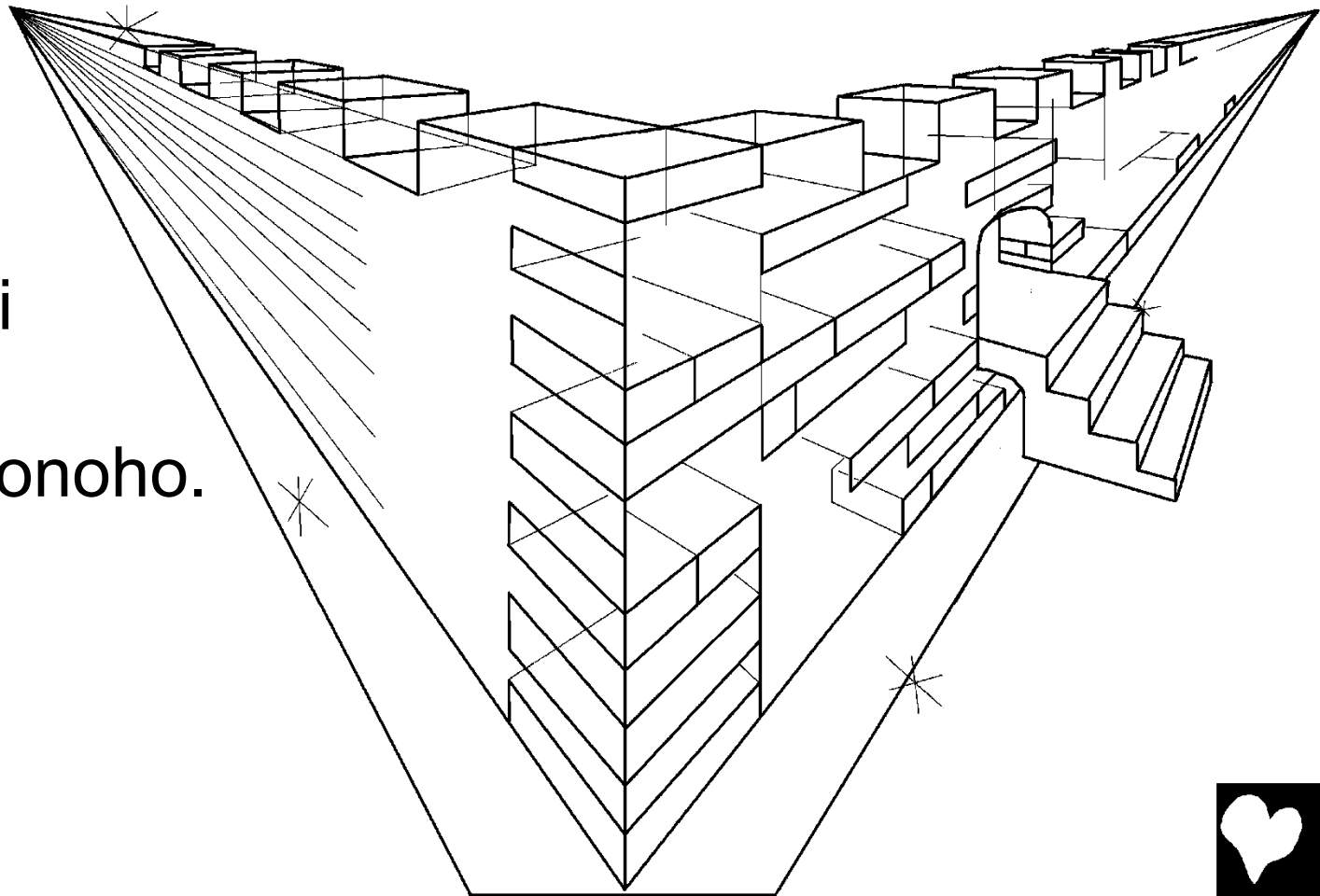


A'amu ape
womantifi hotifo
fofolofasyiwo'ningkohoho
pa'nyo'njoponoho.

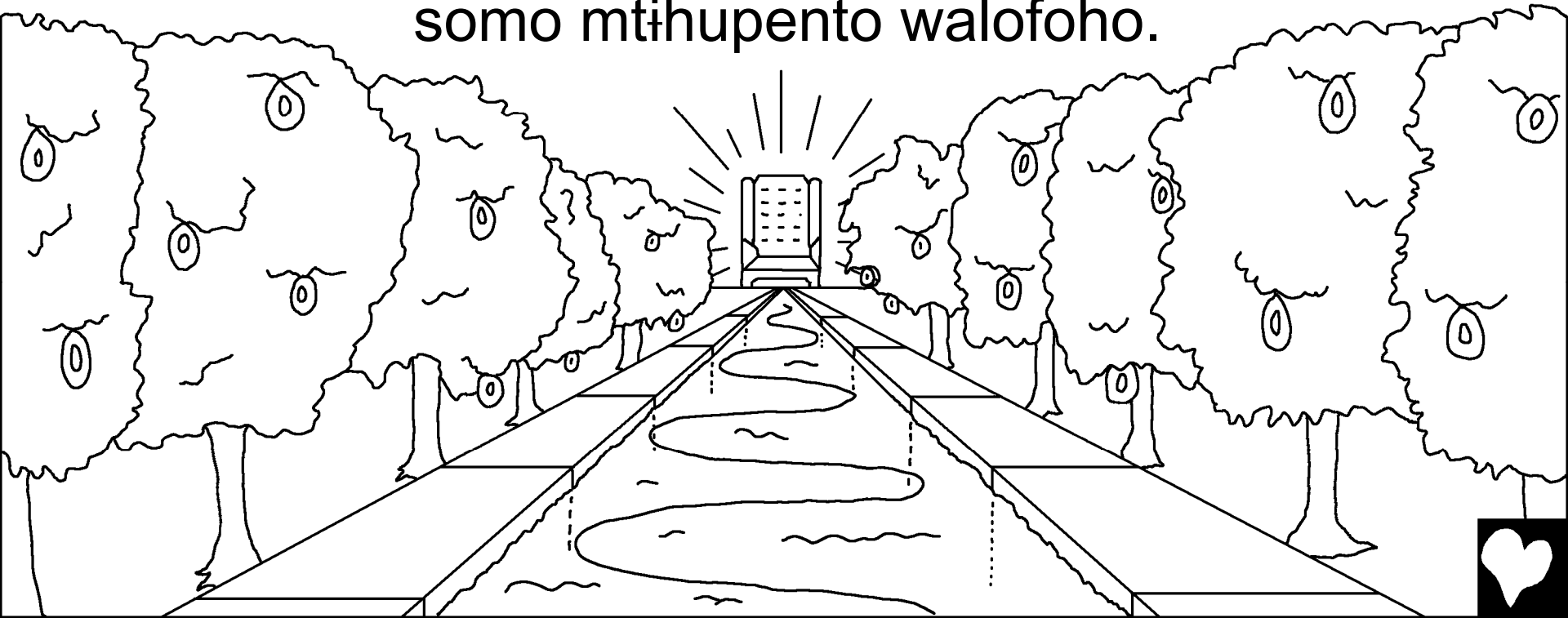


Anituye epohumayo sopo nta'ni mampaho engo ole
upa'nimentoho, Uhwonimno. Anituye ango neso
a'amu'nji wo'nnyoponoho. Oseso Anitu kako hofiko'nji
humentanjoso hofiko kakoe a'amu imo'nohumalofo.

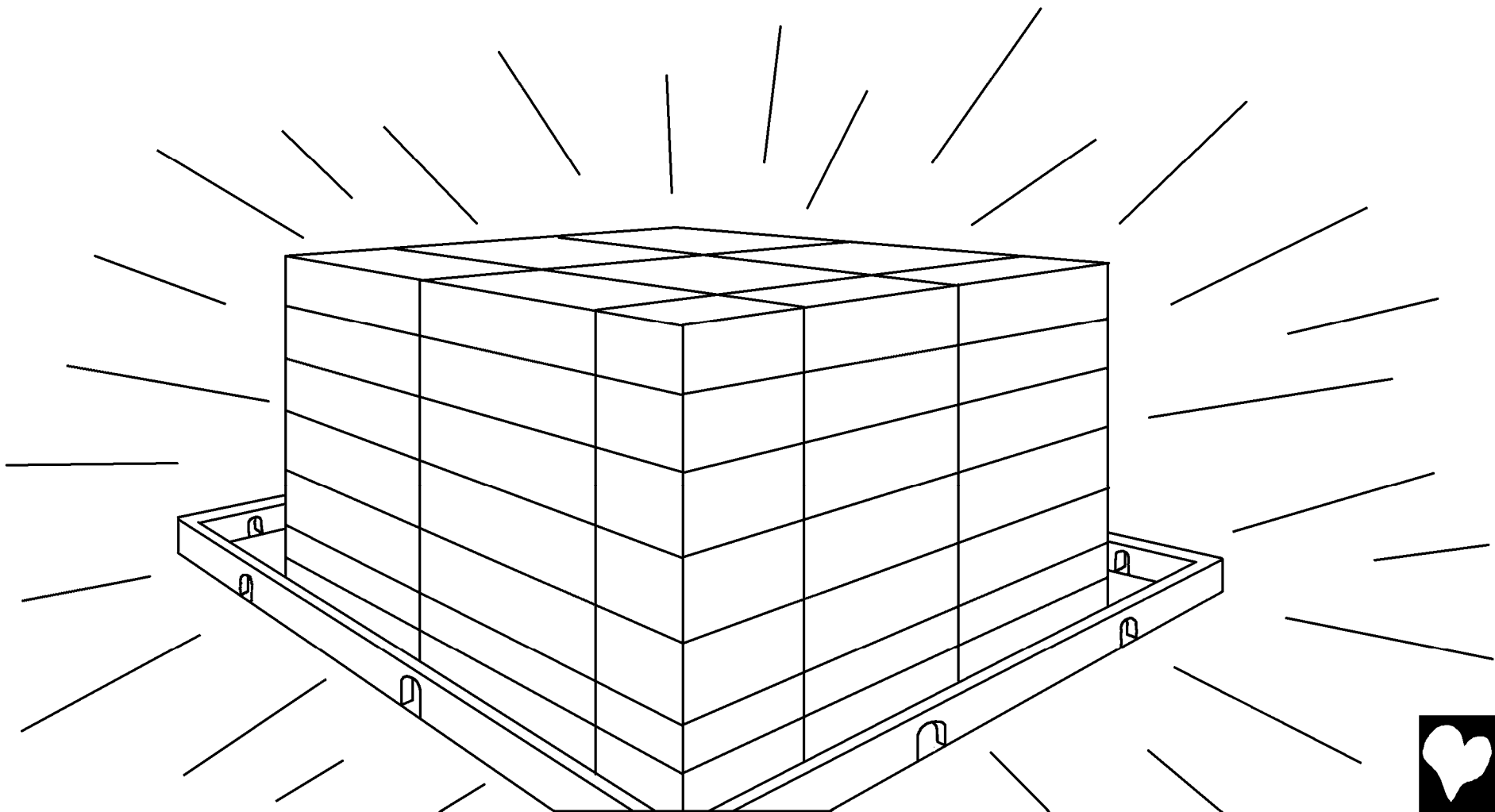
Anitu huhwo
kako hofiko'nji
nihu'nahone
wohumamontonoho.



Oso hohosohonta ngko nohumentaningko a'amu
ahwomomjo sohwo kako mijo engoso
ntihwamentisofoho. Oso mijo songo ne'no humayo'ne
hiso timo honingkonyomjo pomponaho pa'nyofoho.
Oso mijo timoso a'amu nakwoe Wonyo'ne Poyo
Pe'nimentiso sohwo'nji Anituye epohumayo somta'ni
swofijwaoponto ango pone engo somne honingkano
somo mtihupento walofoho.



Oso ango hopo sopo mofehi'nyo'nji hamno so'nji malinyoponoho. O'o, Anituye yokumpohn'nyo pomponaho hopa lasyiwo'ningkisonoho. Jisas sohwo kako sikiloho pa'nyo hweho.



I oso'no yo'mayo wonyo a'amu honingkano wonyo'njo
hungkuno hwasyo liwo'ningkohofoso hofiko nihu'no
mahufitnnehofa. O'o, a'amu
hofikoe yofe Jisasiye iyoswo
songo humayo'ne somo
wo'nnyoso hofiko oso
pone engo somo
woswantifeho.



Anitu kako kakoe a'amufe
timijoso nihu'nahone wae
umo'montonoho. Hwapingoso
oso hohosohonta a'amu poyo
mape'nifitnnehofo. Tohino
mumnonehoho. Oso'no
humotahoso apa'no
malifitnnefoho. Oso yo'mayo
hiso hwaho simo'mta'ango
somjoso moi'wonoho.



Yo'mayo Anitu ngkilaho liwo'ningkiso
mawo'nnyoponoho. A'amu nakwoe wonyo'ne poyo
pe'nimentiso sohwo'nji Anituye epohumayo so'nji
wo'nnyoponoho. Oso hopaso Anituye syoho

ulohofiyoso kakine'no
hwomtame
yuhumafitnnefoho.

Hofiko Anituye

simanomo

uhwoningkuji

Anituye yofe

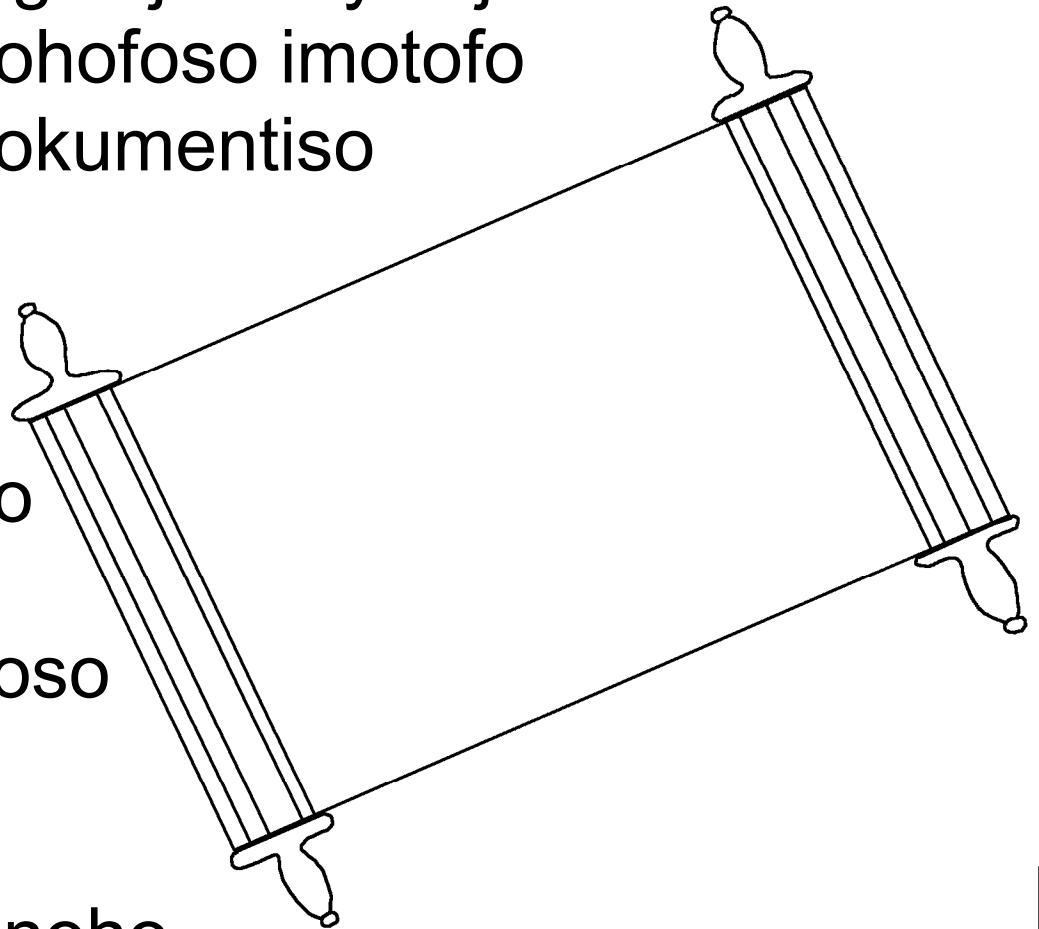
hofikoe

yomohu'nyopo

mti'mokinyofoho.



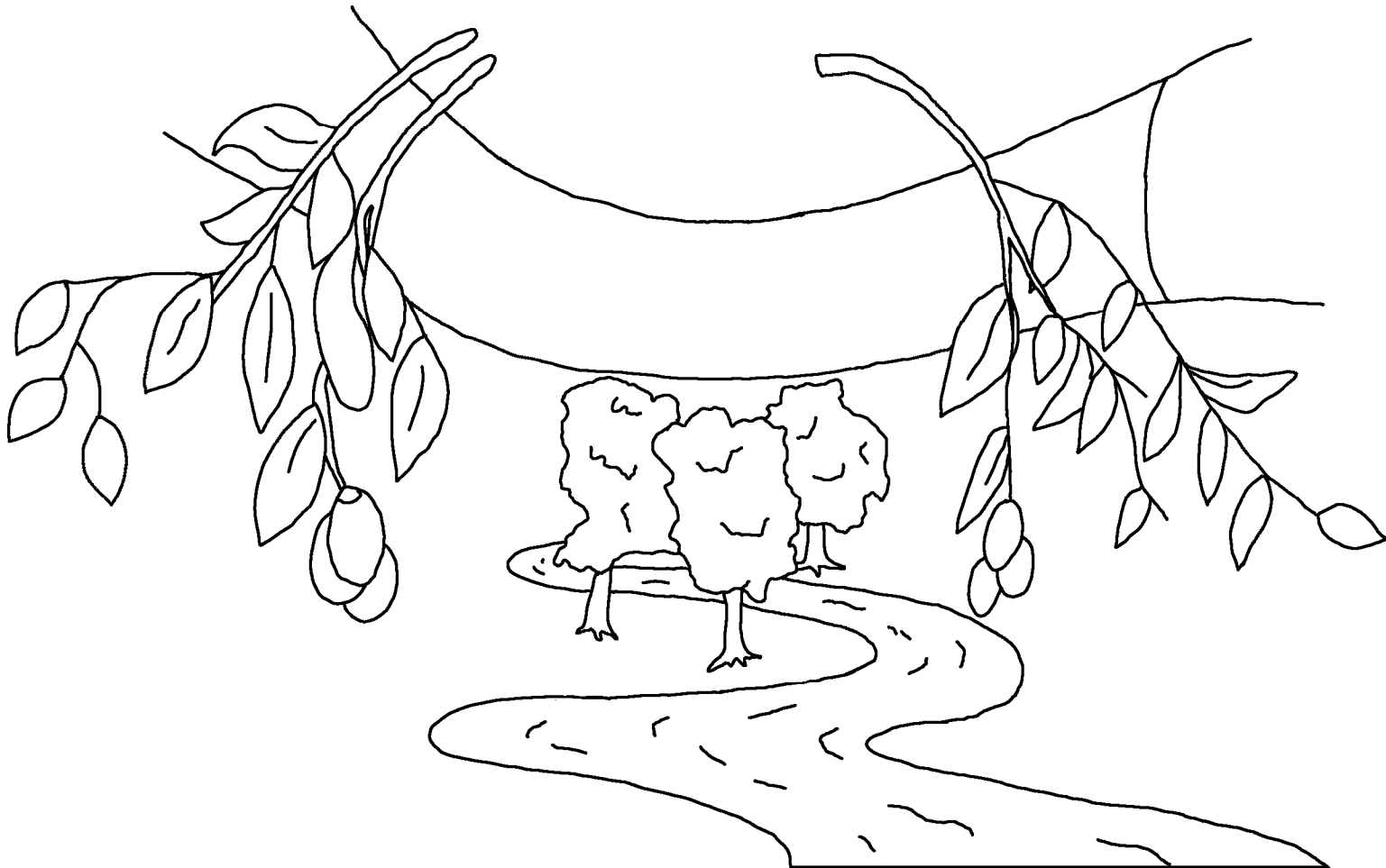
A'amu pe'nimentohofu hopi'nonohinoso yofe engo'njo
sohwanji yofe engo ane'njo so'nji hofiko oso
epohumayo sopo lohofahoningkofi fisaku'mentisofoho.
Nom'ne iyoswo fisojwahinyoso songo humayo'nefoho.
Yo'mayo yahino wopingo'nji wonyo'nji
a'amu poyo pe'nimentohofoso imotofo
so'no iyoswomo mti'mokumentiso
sonta'ni kako yano
ilofihwajimentisofoho.
Oso iyoswo songo
ne'no humayo'ne somo
a'amu fihwo yofe
muhwonyo'njo ihwosi oso
a'amu somo oso toho
pi'nimomjo somo
womeeho'ni'mo'montonoho.



Anituye Towahuno Wopingo sohwo'nji a'amu Jisasimo
simeho hi'ntnnono uyiwo'ningkohofu kakoe ape pa'nyo
so'nji Jisasimo ole ulalokwofo, Oyomo. A'amu kakoe
hungkuno lomo upa'noso sohwo kako oyomo ulono.



A'amu kako mijo'no umo'ningkuhwoso'no kako
wapono. A'amu kako mijo wanimo lihwosi kako
nopihwosi mijo songo ne'no humayo'neso wanono.
Mijo hiso mpe miyonehoho. O'o, Anitu uyimontonoho.



Ose ulikwato lohofonto ulimento, Anitu kakoe
Hwomu nihu'no anga'nohino sohwo'ni humaleno.
I oso'no Anitu kako sekwo a'amu hwahoponjo
hopi'nonohino sokune'no simeho
mikunimposo sejapmmentiso so'no
kako ngkimo sekuyepono
lonuhwatimentisofoho.



Oseso a'amu ngkimo simeho hi'ntnnono
ntapifijoso hofiko hofikoe wonyomne'no
tohino mayo'ne'maho. O'o, hofiko songo
ne'no engolopohamo humayo'nefoho.



Loum 3:23

Nakwo hwe moya'mi hopi'nonohino hn'nwi honingkano wonyo'nji'nwoho. Oso'no nakwo Anitu'nji ahwomomo humaneso hopoenohini'maho.

Loum 6:23

A'amu wonyo iwo'ningkohoho sofe mpe mayo pa'nyoso poyo pe'nifitnefoho. I oso'no nakwo Anitumo simeho uyiwo'ningkuhwone hn'nimo Anitu kako songo ne'no humayo'neso siki nejaponefoho. Oso songo ne'no humayoso nakwo nakwoe Hwe Engo Jisas Kilaisi'nji ufohi'nimentihwone somnoho.



Hipilu 9:27

A'amu hopi'nonohini olo hwaho lopo humalohwone hn'nwi sikuno anga'nohino somo poyo pe'niwo'ningkuhwonefoho. Poyo pe'ningkuhwasi nakwo Anitu'nji hungkuno ikwolofo'ne so'no wanefoho.

Efesos 2:8,9

Anitu kako wopingo uloho'mo limentiso so'no nakwo kakimo simeho hi'ntnnono uyimentihwone sohonta Anitu kakoe mehomi ne namokumentisofoho. Oso hitoho ulofu yahino uyalokuhwone hwapingoso nakwo'maho. O'o, Anitu huhwo kako hwapingo hweho. Kako siki nejapmmentisofoho. Olo hilo so'no nakwo nakwoe yofe moho'nomo'nanehwono. Awonoho. I nakwo hilo so'no hwapingo'maho.



Loum 10:9,10

Olenoho. Kiko nom'ne a'amu somo ole uso, Jisas sohwo nje Hwe Engo hweho, ose ulohoji Jisas nakwoe wonyo'ne poyo pe'nimentiso osohumo Anitu kakimo pi'nimo nta'ni apa'no songo ulika'mentiso oso homo somne'no simeho hi'ntnnono uyohoji'manji Anitu kako kikimo asomo wokiti'ma'montonoho. Nakwo Anitu kakimo simeho hi'ntnnono uyihwaso'no Anitu kako ole wonalimontonoho, Sekwo nje mehomi wopingo ne kuyoho. Nakwo nakwoe mango'nji Anitu kakoe hungkunoso nom'ne a'amu somo lutihwehwaso'no Anitu kako nakumo asomo netimanefoho.



Joun 3:16,17

Ose ulikwato lohofonto ulimento, Anitu kakoe Hwomu nihu'no anga'nohino sohwo'ni humaleno. I oso'no Anitu kako sekwo a'amu hwahoponjo hopi'nonohino sokune'no simeho mikunimposo sejapmmentiso so'no kako ngkimo sekuyepono lonuhwatimentisofoho. Oseso a'amu ngkimo simeho hi'ntnnono ntapifijoso hofiko hofikoe wonyomne'no tohino mayo'ne'maho. O'o, hofiko songo ne'no engolopohamo humayo'nefoho. Anitu kako ngkine'no ole mosyanifisiyo'njo yonto olo hwaho lopone'no lonihwatimentono. Nje Hwomu sohwo kako a'amufe honingkano wonyo'ne tohino engo uhumnimontonoho. Oso hunoso mosyanifisiyo'njo imentisofoho. O'o, a'amu hofikoe honingkano wonyo somo humentaningkuji hofikoe wonyomjo tohino mafikutnnehonto kako hofikimo isihutofomayo'ne ngkimo lonihwatimentiso hwo'nyoho.



1 Joun 5:11-13

Olo hungkuno loso Anitu nehopi ole nalimento, Ngko songo ne'no humayo'neso nto sejapmmentohefoho. Ose nalimentisofoho. Oso songo ne'no humayo'ne hwapingo kakoe Hwomumo weho. A'amu fihwo Anituye Hwomumo humunyo sohwo Anitu'nji songo ne'no humayo'ne hweho.

A'amu Anituye Hwomumo mohumunyo sohwo kako Anitu'nji songo ne'no humayo'neso motipihwononefoho.

Sekwo a'amu Jisasimo simeho hi'ntnnono uyiwo'ningkohoho soku, sekwo songo ne'no humayoso hi'njo kuyoho. Oso'no sekwo huno waseyonontnne'no semti'mokiyalokweno.



Joun 14; 2 Koulin 5;
Toho Wojo Honajo Hungkuno 4, 21, 22

Storyline by: Edward D. Hughes

Illustrated by: Lazarus
and Alastair Paterson

Adapted by: Sarah S.

Safeyoka NT (apz) © 2013, Wycliffe Bible Translators, Inc.
All rights reserved.

<https://live.bible.is/bible/APZWBT/MAT/1>

©2026 Bible for Children, Inc.

www.M1914.org

www.bibleforchildren.org

