

www.BibleForChildren.org

Juan 14



[Wana ot ni Jesus,] "Ando kamo mag-aborido!
Pomasimala kamo ha Dios, tan pomasimala kamoy
namaot kongko. Ha bali nan Ama ko ay main lako a
maiwanan. No ambo anorin, imbalita koy na komon
komoyo."



"Hawanin, mako ko itaw pigaw ihanda koy maiwanan moyo. No itaw akoy na ta naihanda koy nay maiwanan moyo, magbolta ko iti ta kowon katamo, pigaw no ayti kamainan ko ay itaw kamoy namaot."



Hiko hi Juan a kapara moyon antompol tan
kalamoan moyon ampagdya-dya tan ampana-gan
ha main nan pa-mag-ari ni Jesu-Cristo.

Kalamoan moyo ko ot
ampagpasinsya a



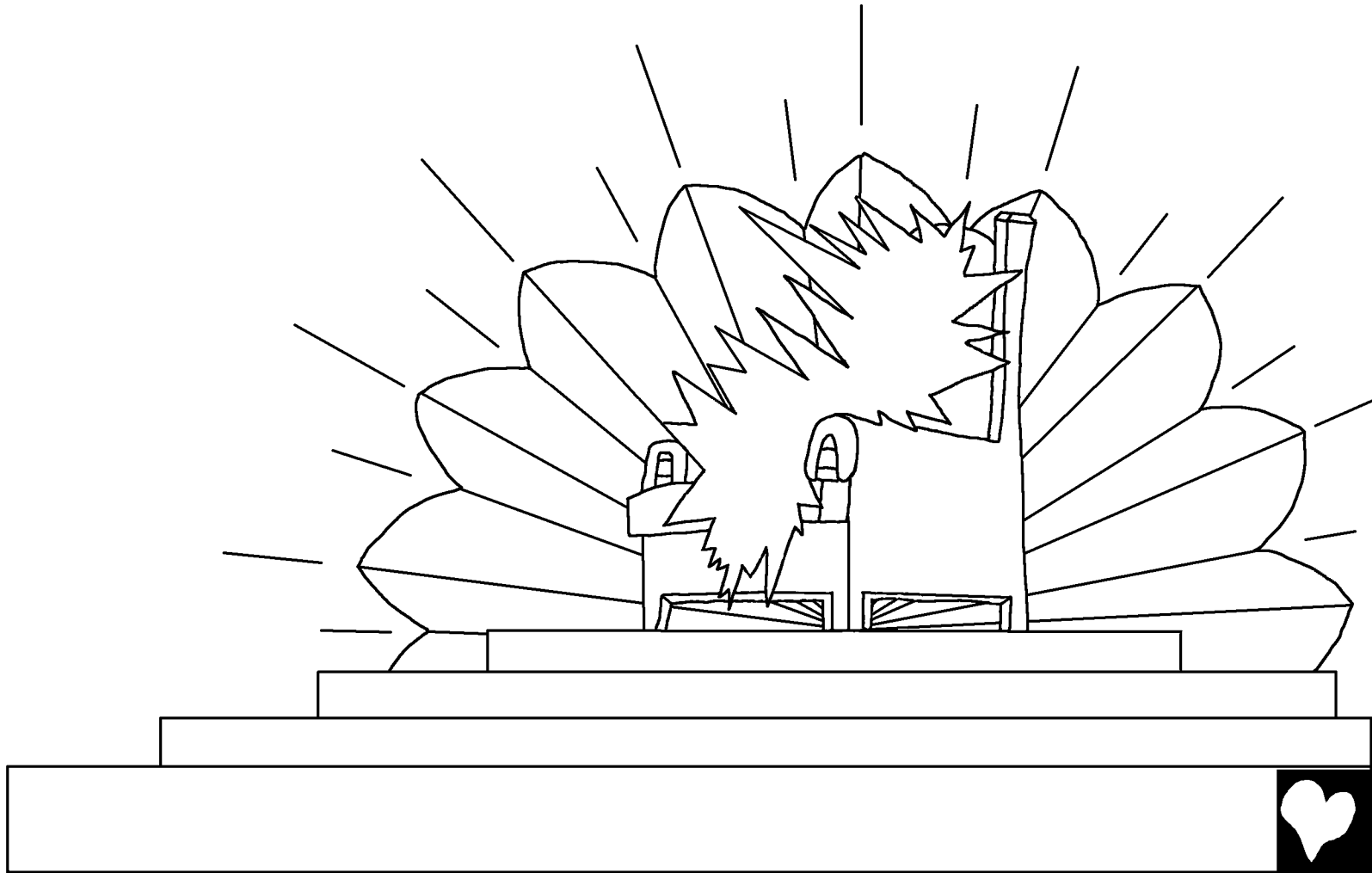
bilang anamaot
koni Jesu-Cristo.



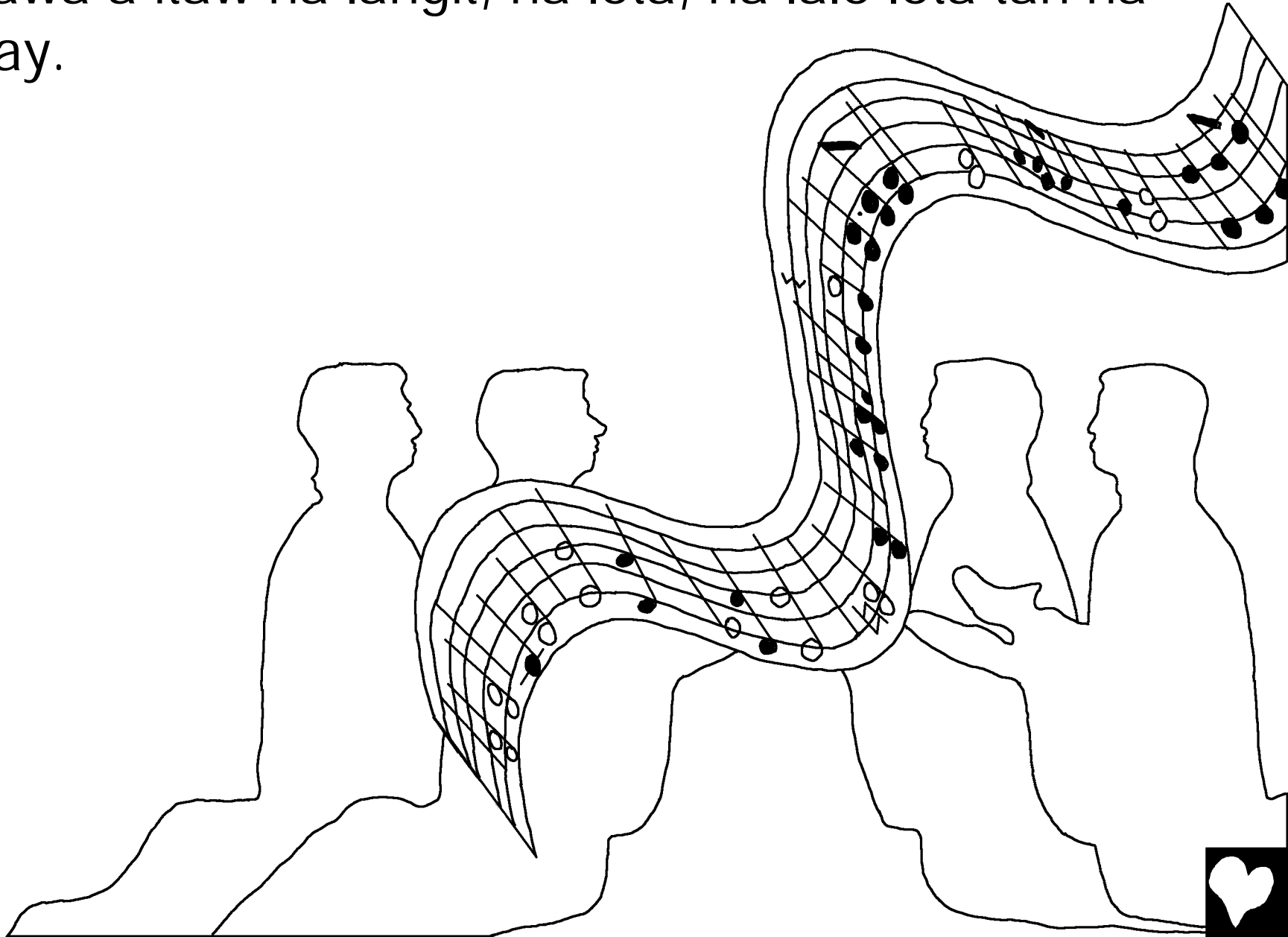
Imbantak ako ha Polo Patmos bana ha pangangaral
ko nin Halita nan Dios tan yay kaptogan a
impatnag ni Jesu-Cristo.



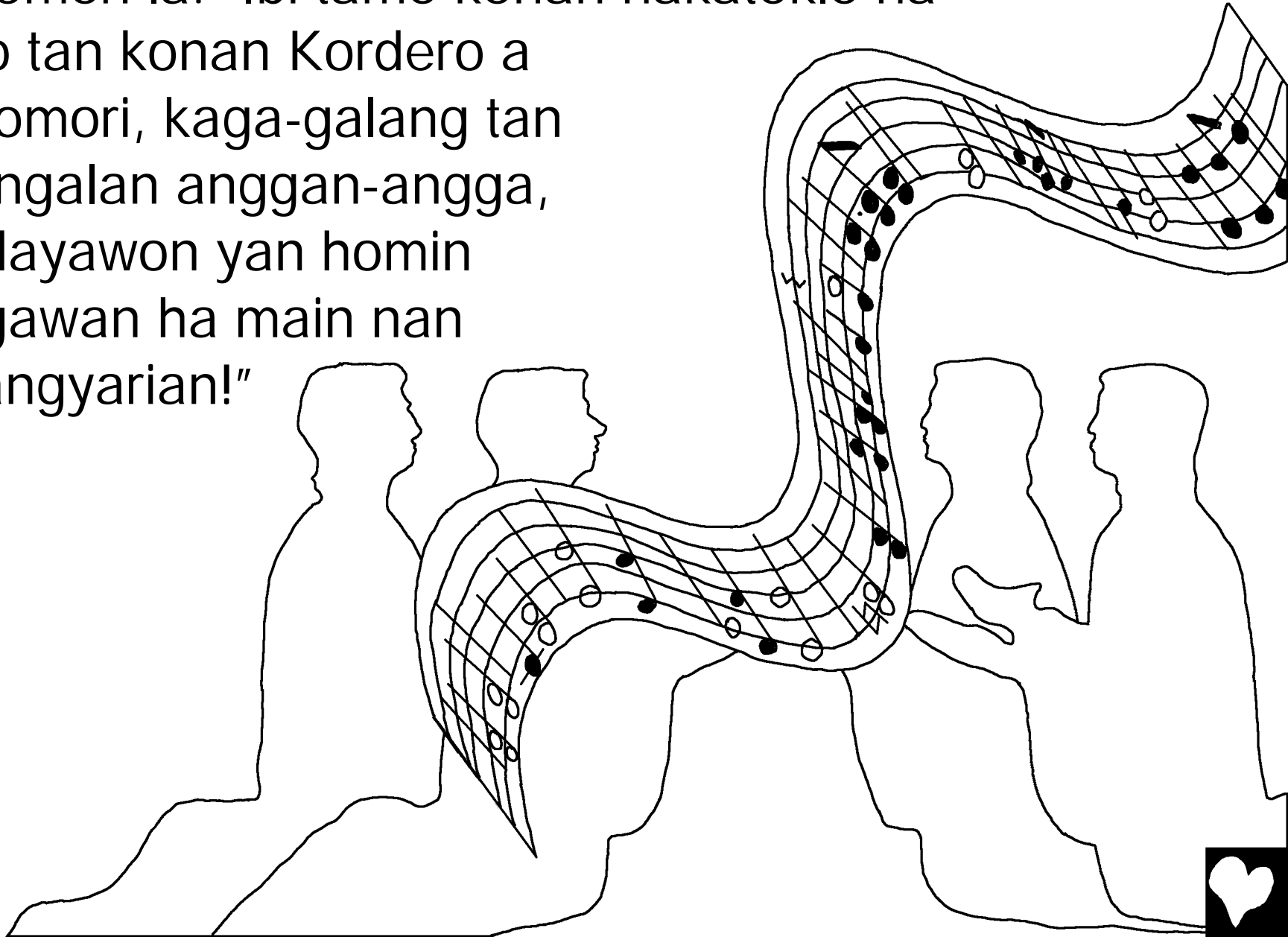
Tongwa, pina-ka na kon Ispirito nan Dios itaw. Bi-sa main akon na-kit a-say trono ha langit tan yay antoklo konan ya-rin.



Bi-sa nalngo koy pamomori nin balang pinalsan main
inanawa a itaw ha langit, ha lota, ha lalo lota tan ha
ambay.

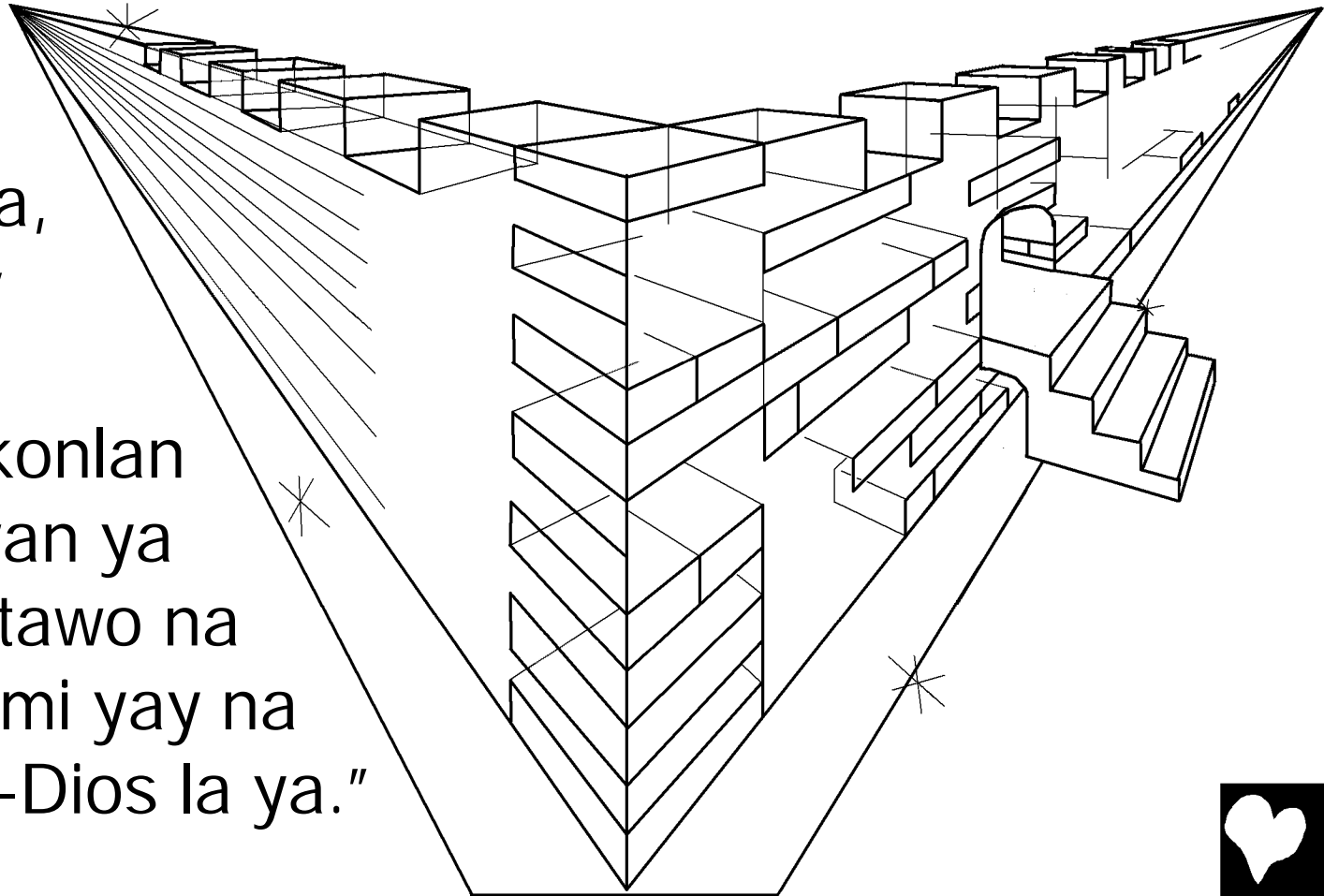


Halban pawpinalsa ha aytimay logar ay anodti a pamomori la: "Ibi tamo konan nakatoklo ha trono tan konan Kordero a pamomori, kaga-galang tan karangalan anggan-angga, tan dayawon yan homin anggawan ha main nan kapangyarian!"



[Mismon hiko hi Juan ay]* na-kit koy kaaaypa nin yay Masagradon Syodad, yay ba-yon Jerusalem a naibat konan Dios ha langit a nakahanda ana a bilang ha a-say nobyan nakaholot anan na-pakagandan ayhing para ikahal ha nobyo na. Main akon nalngo a-say

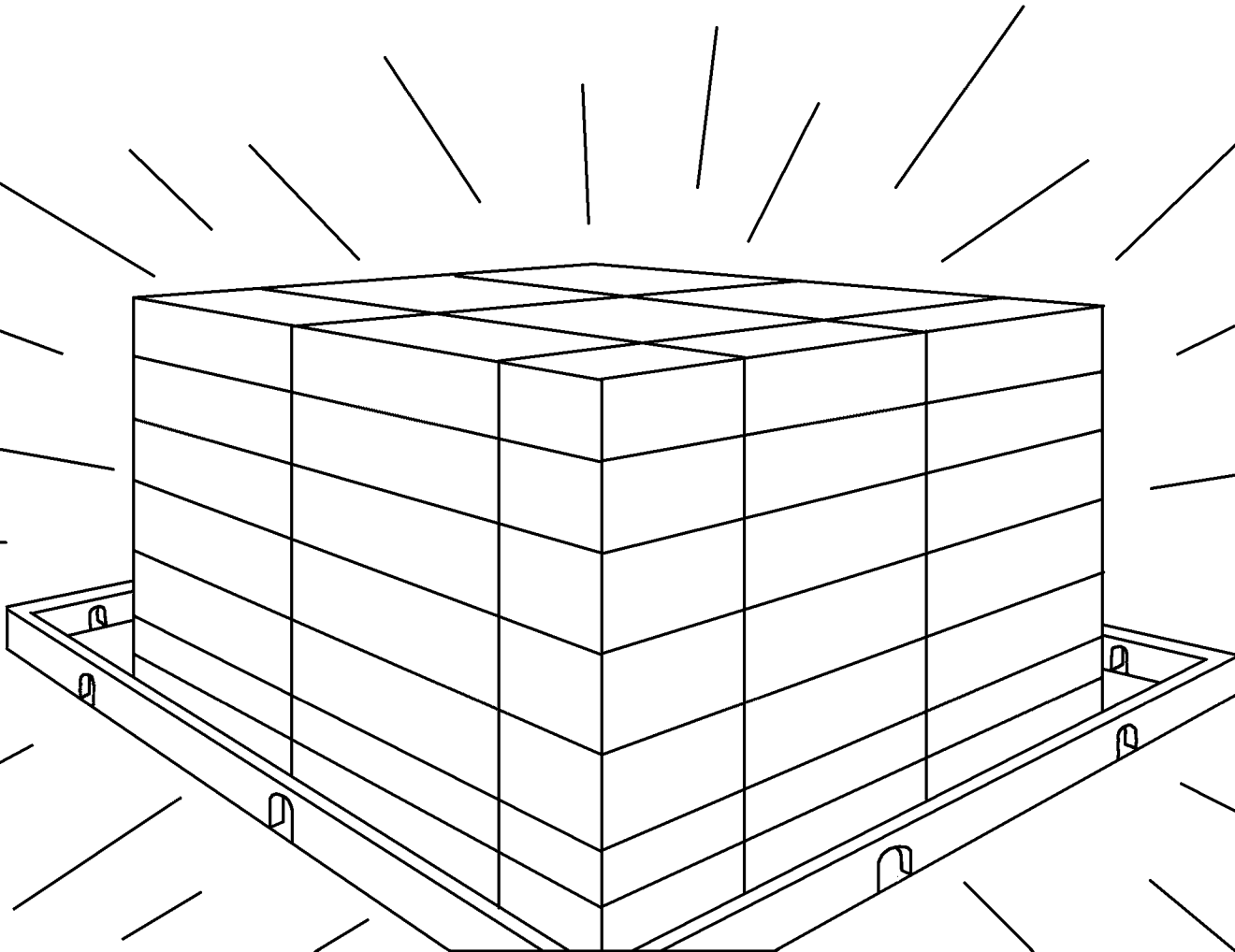
makhaw a bosis naibat ha langit, wana, "Hawanin, yay kamainan nan Dios ay iti na konlan tawtawo. Mi-wan ya konla tan ipagtawo na hila, ta magpirmi yay na konla tan ipag-Dios la ya."



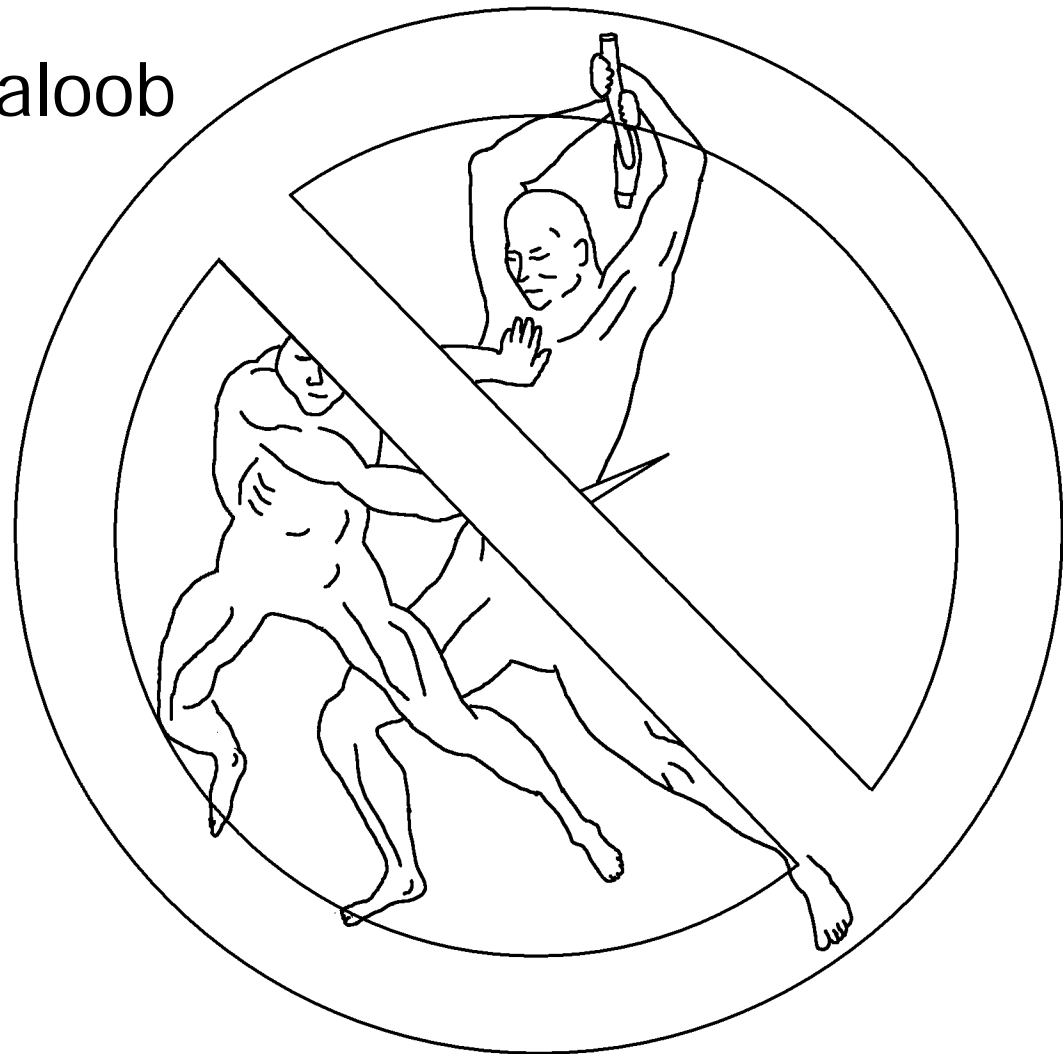
Bi-sa impa-kit na ot anghil kongkoy a-say malinis a kabatwan a ampangibatan lanom a ampakapamin biyay. Yay lanom ay nanglinô-linô a bilang kristal, tan yadti ay ampangibat ha trono nan Dios tan Kordero.



Ambo nan kailangan nin syodad yay awlo o yay bolan para mamin hawang, ta mahawang ana bana ha linggas nan Dios, tan yay Kordero namaot a impagka-hawang itaw.



Balo ta homin makaloob ison ni hinoman a tawo a ka-pariril ha hilap nan Dios o hinoman ot a anggomwa nin karingoyan, ni hilay mangagalotoy. Yay makaloob bongat ay hiladtaw tawtawon yay ngalan kot nakasolat ha libro nan Kordero a listawan nin hilay binyan biyay homin anggawan.



"Ponahan nay balang lowa ha mata la, tan homin anan kamatyan ni kaloloan, kata-tangih o hakit, ta yay dawdatin bagay ay ni-kalabah ana."

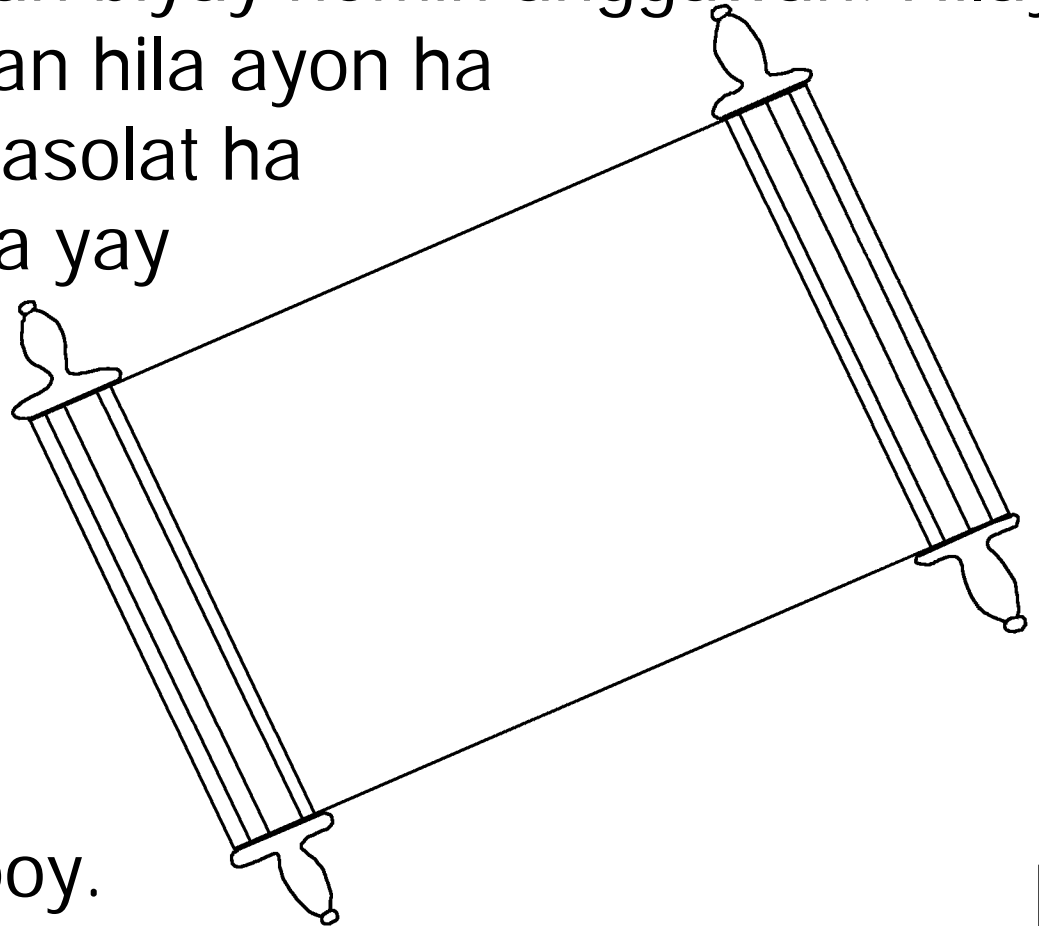


Itaw konan ya-rin a syodad ay homin ana ni anyaman
magbagay a maihompang nan Dios. Yay main itaw ay
trono nan Dios tan Kordero. Sambawon yay Dios itaw
nin halban ma-magsirbi na.

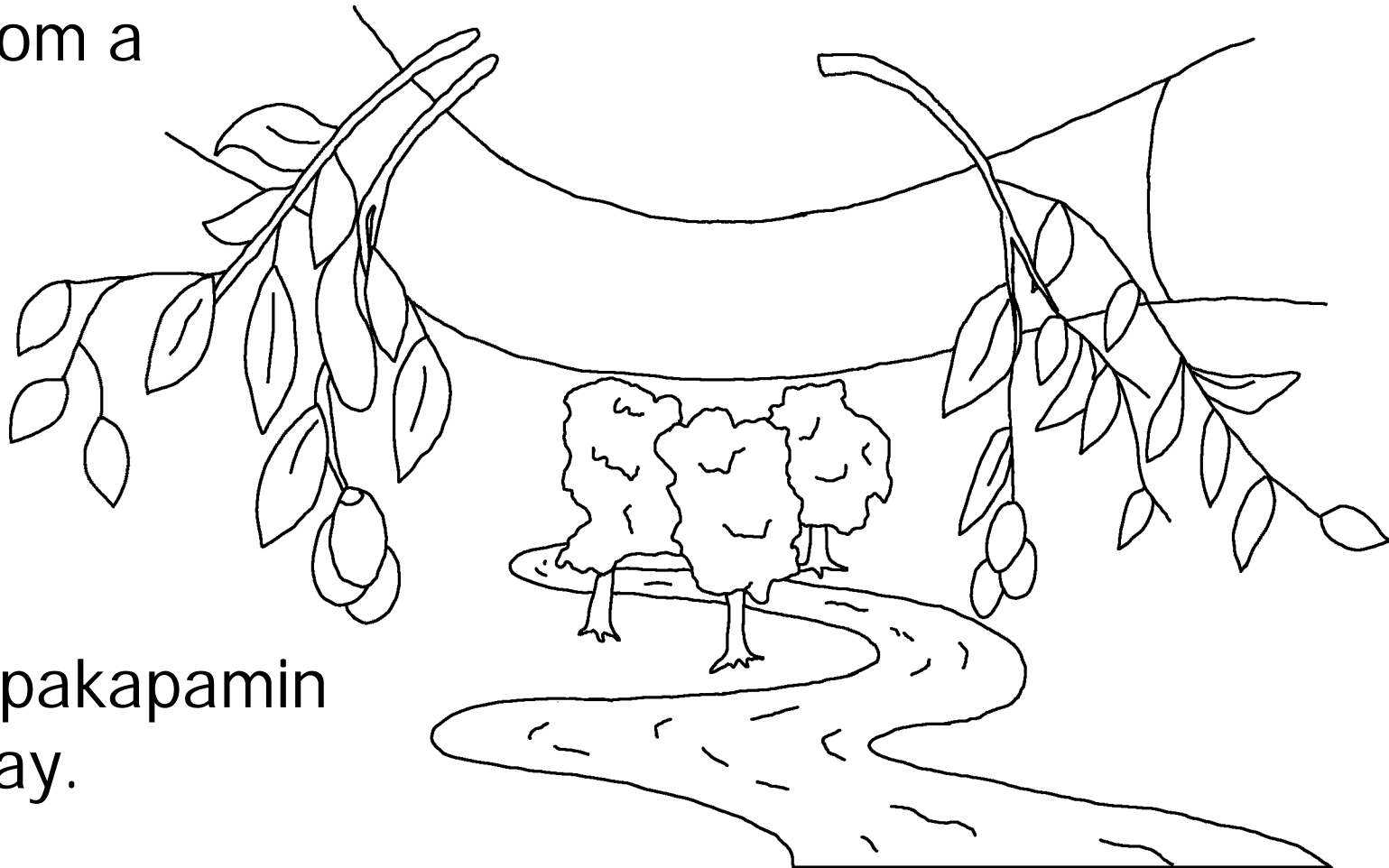
Ma-kit la mismoy lopa
na, tan yay ngalan
na ay nakasolat
ha walong la.



Bi-sa na-kit ko hilay nawni-kati, mata-gay o maaypa man a ingkatawo, a naka-dong ha arapan nan Dios. Binoklat a lawlibro a pinamisolatan gawginwa nin tawtawo. Bi-sa inabriyan anamaot yadtaw libron listawan nin hilay binyan biyay homin anggawan. Hilay ni-kati ay sinintinsyawan hila ayon ha gawgawa la a biig nakasolat ha lawlibro. Balang tawo a yay ngalan kot kay nakasolat ha libron listawan nin hilay binyan biyay homin anggawan ay itaw hila imbasyo konan ya-rin nanglawak-lawak a apoy.



Yay Ispirito nan Dios tan yay pa-hal nobya a kakahal nan Kordero ay wanla, "Mako kay na iti!" Hikamoy ampanglongo, halitaon moyoy namaot, "Mako kay na iti!" Hinoman a pa-hal malata, domani kamoy na, ta balang malabay ay matanggap nan homin bayar yay lanom a



ampakapamin
biyay.



Bana ha kahi-banan labi nan Dios ha
tawtawo ha mondo, inimbi nay
ka-siya-siya nan Anak pigaw hinoman
a tompol kona ay kay mi-ka ha
impyrno nokay magkamain yan
biyay a homin anggawan.



Roma 3:23 ta halban ay nagkasalanan tan kay inomabot ha karangalan a labay nan Dios nin mag-in kapa-halan tamo.

Roma 6:23 Nga-min, yay kabayaran nin kasalanan ay kamatyan [a pa-makahiyay ha Dios], balo ta yay rigalon an-ibi nan Dios ay biyay a homin anggawan bana ha pa-makiasa-sa tamo koni Jesu-Cristo a Katawan tamo.

Hawhebreo 9:27 Intakda nan Dios a minghan bongat mati tawo, balo ta pa-makayari ay pa-ngokom.

Efeso 2:8,9 Ha kaabigan nay naor nin Dios ay inlipyas na tamo bana ha katotpol tamo koni Cristo. Yadtin kalipyasan tamo ay kay nakwa ha sarili tamon pa-mag-inakit, nokay rigalo nan Dios yadti. Iya, kay makwa yadtin kalipyasan ha sarilin gawa ta pigaw kay maipagmahi-ban nin hinoman.



Roma 10:9,10 Kanya no ibalita mo ha kapara a hi Jesus ay Katawan, tan mi-pol ka nin losob ha nakom a pinaorong na yan nabyay Dios ay malipyas ka. Nga-min, yay katotpol nin tawo koni Jesus nin losob ha nakom ay ya-rin a pangibatan maitoring na yan Dios maptog. Bi-sa yay pa-mibalita nin tawo ha kapara na a hi Jesus kot Katawan, ya-rin anaor a pangibatan nin malipyas ya.

Juan 3:16,17 Bana ha kahi-banan labi nan Dios ha tawtawo ha mondo, inimbi nay ka-siya-siya nan Anak pigaw hinoman a tompol kona ay kay mi-ka ha impyirno nokay magkamain yan biyay a homin anggawan. Inhogo nay naor Dios yay Anak na iti ha babon lota, kot ambo para sintinsyawan a tawtawon mi-ka ha impyirno, nokay pigaw mag-in yan paralan para malipyas a tawtawo.



1 Juan 5:11-13 Oyay pa-maptog nan Dios: Inimbi na kontamon antompol konan Anak na yay biyay a homin anggawan, tan yadti ay matanggap bongat nin tawo ha pa-makiasa-sa konan Anak na. Kanya yay tawon an-iwanan nan Anak nan Dios ay main yan biyay a homin anggawan. Kot yay kay an-iwanan Anak nan Dios ay homin yan biyay a homin anggawan. An-isolat kodti halban komoyon hikamoy antompol konan Anak nan Dios, ta pigaw tanda moyo a main kamon biyay a homin anggawan, tan pigaw magpatoloy kamo ha main moyon katotpol kona.



Juan 14; 2 Corinto 5; Impatnag 4, 21, 22

Storyline by: Edward D. Hughes

Illustrated by: Lazarus
and Alastair Paterson

Adapted by: Sarah S.

Sambal NT (xsb) © 1999, Wycliffe Bible Translators, Inc.
All rights reserved.

<https://live.bible.is/bible/XSBWYI/MAT/1>

©2025 Bible for Children, Inc.

www.M1914.org

www.bibleforchildren.org

