

Библија за дјецу

представља

Давид – дјечак пастир



написао: Edward Hughes
Илустровао: Lazarus

Превео: Dragan Djuric
Прилагодио: Ruth Klassen

Прича 19 од 60

www.M1914.org

Bible for Children, PO Box 3, Winnipeg, MB R3C 2G1 Canada

Дозвола: Имате право да копирате ову причу, све док је не продајете.

Српски

Serbian

Некада давно, за вријеме израелског цара Саула, дјечак по имену Давид је помагао својој седморици браће да се брину о очевом стаду. Иако је он био најмлађи, Давид је био снажан, храбар дјечак који је волио и вјеровао у Бога. Он је

живјео у граду Витлејему.



Једном је лав напао стадо да отме мало јагње за вечеру. Млади Давид је напао нападача. Одгурујући јагње даље, он је звијер која је режала ухватио за браду и убио је. Давид је знао да му је Бог помогао.



Самуило, Божији пророк,
је још увијек био тужан
што је цар Саул тако
пуно био изневјерио Бога.
„Колико дуго ћеш још
жалити за Саулом?”



3

критиковао је Бог Самуила.
„Шаљем те Јесеју ... Јер сам
Себи обезбиједио краља
међу његовим синовима.”
Јесеј је био Давидов отац.



4

Иако је Самуило знао
да би га цар Саул могао
убити зато што иде да
пронађе новог цара,
пророк се покорио Богу.



5

Када је Самуило
стигао, Јесеј је учинио
да његових седам синова
прође испред Самуила.
И Самуило рече Јесеју,
„Господ није одабрао
ове.” Тако је једино
остао Давид, најмлађи.
Он је био вани са
овцама. Они су довели
Давида унутра. И
Господ рече, „Устани,
помажи га; јер
ово је тај.”



6

У Сауловој палачи, Дух
Господњи је био одступио
од њега и он је постао врло
узнемирен човјек. Његове
слуге су мислиле да
би добра музика
могла смирити
Саулове мисли.



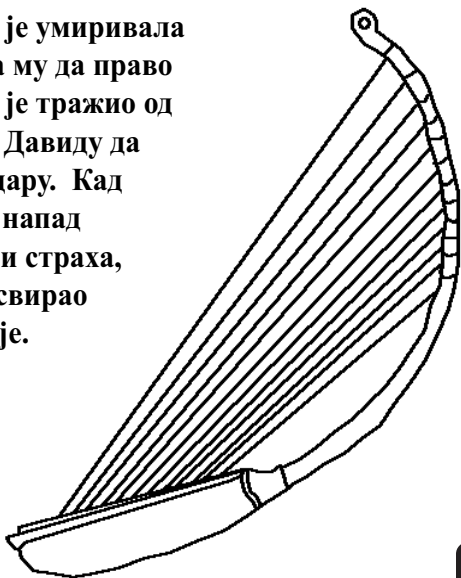
7

Један од њих је
познавао младог
човјека који је
добро свирао на
харфи. Да ли
можете да
претпоставите
ко је био тај
младић? Да,
Давид.



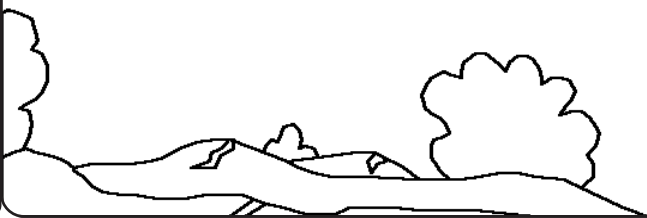
8

Давидова музика је умиривала Саула и помагала му да право размишља. Саул је тражио од Јесеја да дозволи Давиду да остане у служби цару. Кад год би Саул имао напад потиштености или страха, Давид је за њега свирао харфу. Помагало је.



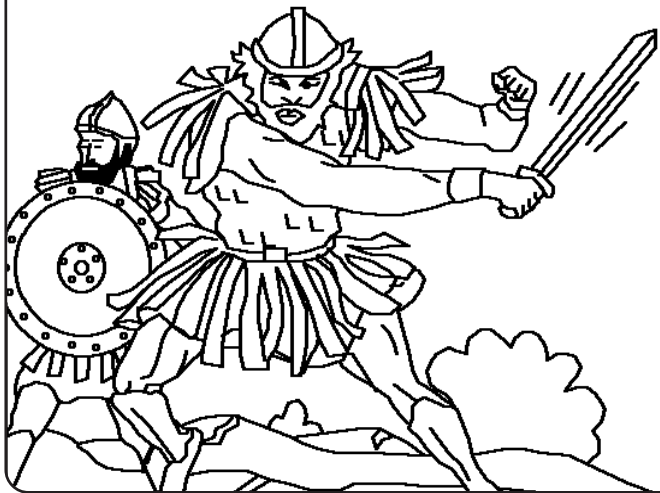
9

Пошто је Давид отишао кући, Саул је имао велику борбу са Филистејцима. Давидова браћа су се борила у Сауловој војсци. Јесеј је послао Давида на бојно поље да однесе храну својој браћи и да сазна како су.



10

Голијат, ОГРОМНИ Филистејски див, је био уплашио све Израелске војнике.



11

„Изаберите човјека између вас, и нека дође овамо мени!” викао је Голијат. „Ако је способан да се бори са мном и ако ме убије, онда ћемо ми бити ваше слуге. Али ако ја убијем њега, онда ћете ви бити наше слуге и служићете нам.”



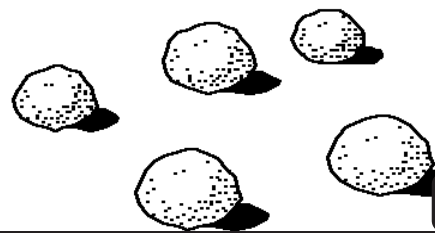
12

Сви људи Израелци, када видјеше дива, побјегоше од њега и били су страшно уплашени.



13

Тада Давид рече Саулу, „Нека се ничије срце не плаши због њега; твој слуга ће ићи и борити се са Филистејцем.” Саул је желио да Давид обуче оклоп и да понесе мач. Умјесто тога, Давид је узео своју праћку и из потока изабрао пет глатких камена.



14

Голијат се насмијао када је видио да млади Давид чак не носи ни оклоп. „Даћу твоје тијело птицама

небеским и звијерима земаљским!” заурлао је он. „Ја ти долазим у име Господње!” одговорио је Давид. „Данас ће те Господ предати у моје руке ... јер је борба Господња!”



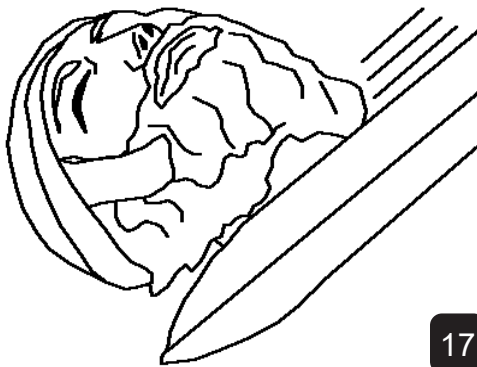
15

Тада је Давид потрчао равно према Голијату. Док је он трчао, испалио је један камен из своје праћке – право у Голијатово чело. Голијат је пао!



16

Давид је брзо извукао Голијатов велики мач и одсјекао му главу. Када су Филистејци угледали Голијата мртва, почели су бјежати да се спасу.



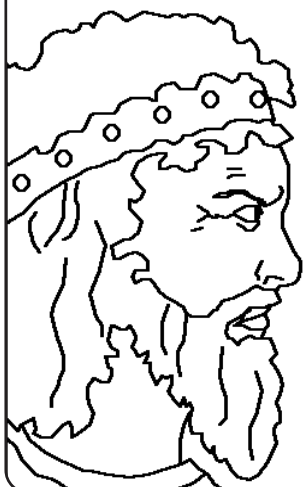
17

Цар Саул се није сјећао да је ово био исти Давид који га је тјешило са харфом. Он је поставио Давида да заповиједа његовом војском – и онда је постао љубоморан када је народ почео славити Давидове побједи.



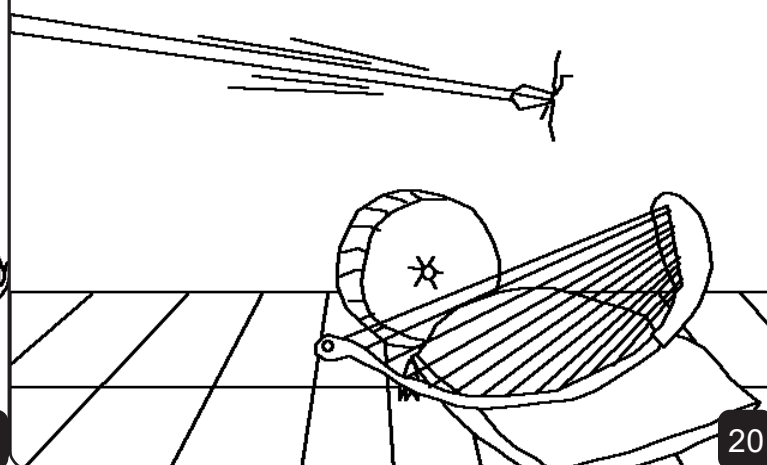
18

„Шта би му још требало него царство?” мислио је Саул. И од тог дана гледаше Саул попријекo Давида.



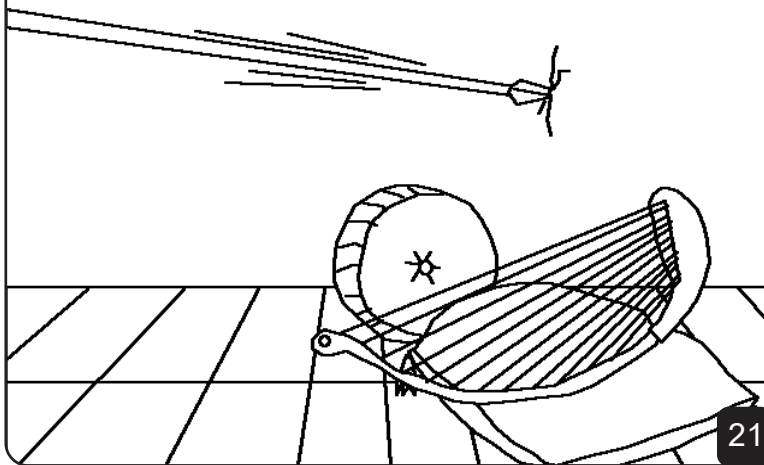
19

Опет, мисли цара Саула су биле узнемирене. И тако Давид је свирао музику да би га умирио. Саул је три пута бацао своје копље на Давида.



20

Али Давид се измакао сваки пут. Саул се плашио Давида, јер је он знао да је Господ са њим, али да је одступио од Саула.



21

Али Јонатан, Саулов син, је волио Давида као брата. „Мој отац Саул хоће да те убије,” упозорио је он Давида. Тако да је Давид побјегао. Његова жена је поставила лутку у његов кревет, и у сред ноћи спустила Давида кроз прозор. Када су Саулови људи дошли ујутро, Давид је већ био побјегао.



22

Давид је морао да побјегне далеко од Саула. Али прије тога, он и Јонатан су заједно направили завјет. Обећали су да ће увијек помагати један другом.



23

Нажалост, два пријатеља су се поздравила. Давид је кренуо да пронађе мјесто гдје би могао да живи без страха да ће га пронаћи Саулови војници.



24

Давид – дјечак пастир

Прича из Божије ријечи, Библије

је пронађена у

1 Књига Самуилова 16-20

„Улаз твоје ријечи даје свјетлост.”
Псалам 119:130

Бог зна да смо учинили лоше ствари, које Он назива гријех. Казна за гријех је смрт.

Бог нас воли толико да је Он Свог Сина, Исуса, дао да страда на крсту и плати за наше гријехе. Исус је оживио и отишао на Небо! Сада Бог може опростити наше гријехе.

Ако желиш да се ослободиш од својих гријехова, реци ово Господу: Драги Господе, ја вјерујем да је Исус умро за мене и сада живи поново. Молим Те дођи у мој живот и опрости моје гријехове, тако да ја могу имати нови живот, и онда бити са тобом заувјек. Помози ми да живим Теби као Твоје дијете. Амин. Јован 3:16

Читај Библију и разговарај са Господом сваки дан!