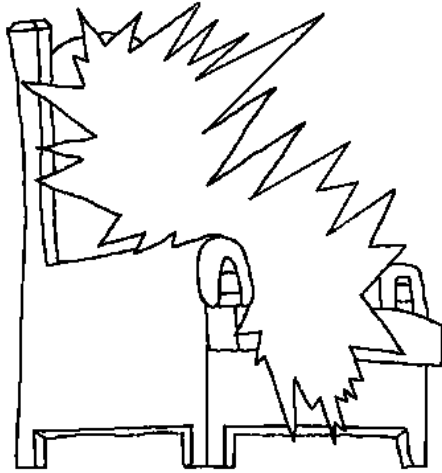


# Baebele ya bana

## E tlesa



Legodimo,  
legae la  
Modimo le  
lentle



E kwetse ke: Edward Hughes  
E bontsitshwe ke: Lazarus

E phetotswe: Sherack Nkandu Mathebula  
E lomagantswe ke: Sarah S.

Story 60 of 60

[www.M1914.org](http://www.M1914.org)

*Bible for Children, PO Box 3, Winnipeg, MB R3C 2G1 Canada*

Letlelelo: O na le tshwanelo ya go lebelela kgotsa go kwala polelo e, fela ga o sa e rekisi.

Setswana

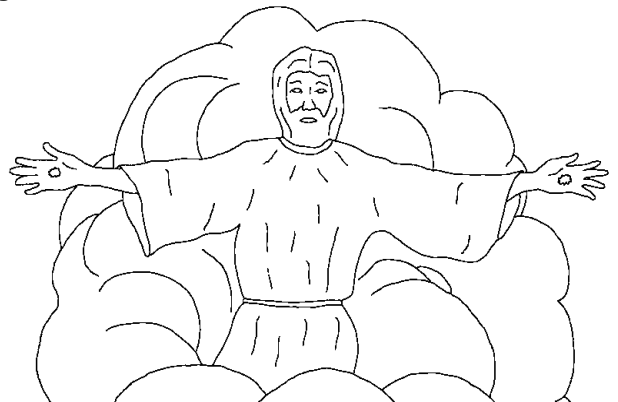
E rile Jesu a phela mo lefatsheng, o ne a bua le ba  
rutwa ba gagwe ka ga legodimo. O ne e bitsa legae  
la ga rara, ebe are, go na le ma  
madulo a magolo kwa teng.

Legodimo le gae le le  
golo le lentle thata  
go feta mo  
lefatsheng.



1

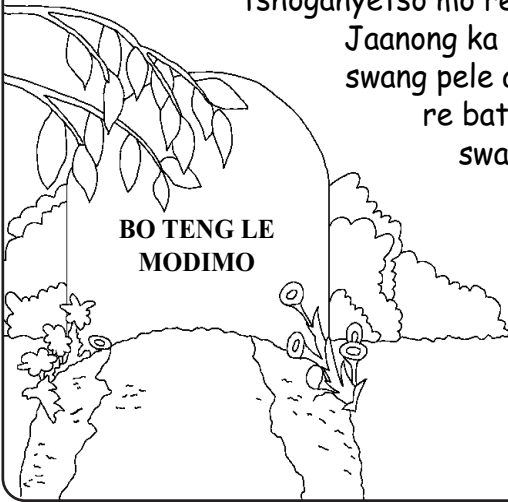
Jesu are, kea go lo bankenyetsa felo, ga ke tsamaya  
go le bankanyetsa ke tla boela morago gape go lo  
tsaya. Jesu o ile legodimo morago ga go tsoga  
baswing, ga barutwa ba gagwe ba mo lebeletse a  
amogelwa ke maru.



2

Ba keresite ba gagologelwa di tshetso tsa ga Jesu gore o tlo boa gape. Jesu o rile o tla tla ka tshoganyetso mo re sa mosolofelang.

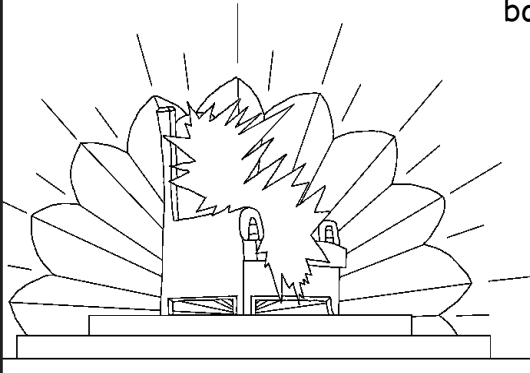
Jaanong ka ba keresite ba ba swang pele a boa? Baibele ya re batla ya go Jesu. Go swa mo nameng ke go phela le morena.



BO TENG LE  
MODIMO

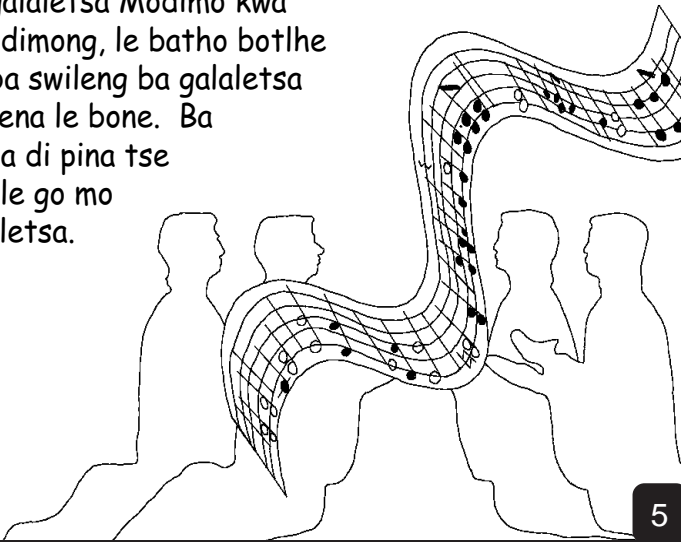
3

Tshenolo, buka ya bofelo mo baibele, e re bolelela ka bontle jwa legodimo. Se sentle ke gore legodimo ke legae la Modimo. Modimo o gongwe le gongwe, mara bogona ba gagwe bo ko legodimong.



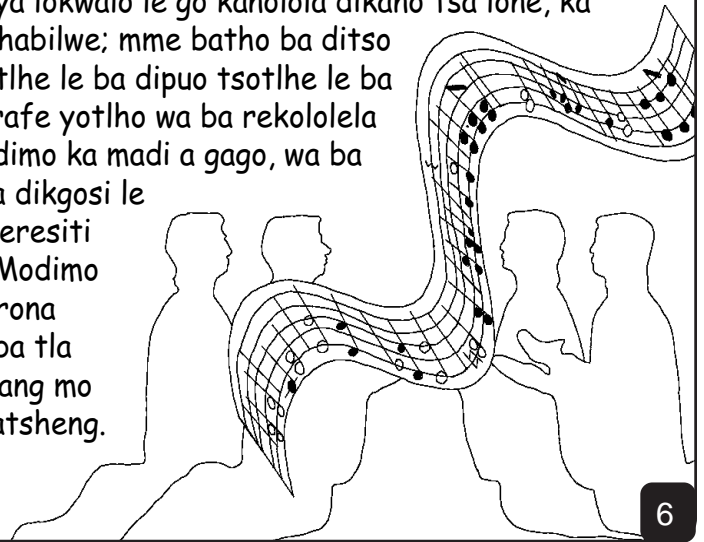
4

Baengele le batho bamagodimo ba galaetsa Modimo kwa legodimong, le batho botlhe ba ba swileng ba galaetsa morena le bone. Ba opela di pina tse dintle go mo galaetsa.



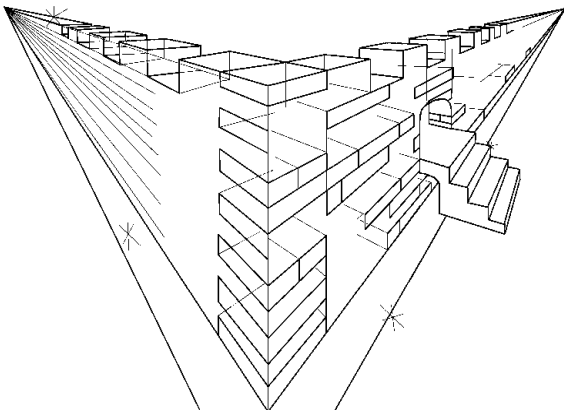
5

Ba opela sefela se sesha ba re; Go go tshwanetse go tsaya lokwalo le go kanolola dikano tsa lone, ka o tihabilwe; mme batho ba ditso tsotlhe le ba dipuo tsotlhe le ba merafe yotlho wa ba rekololela Modimo ka madi a gago, wa ba dira dikgosi le baperesiti ba Modimo wa rona ba ba tla busang mo lefatsheng.



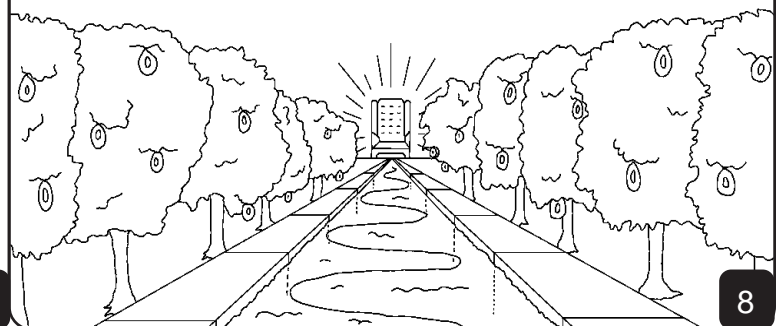
6

Mafoko a bofelo mo baibeleng a bua ka ga Jerusalema e ntsha, e dirilwe ka matlapa a kwa go dimo thata a gauta, a patshima godimo le fatshe.



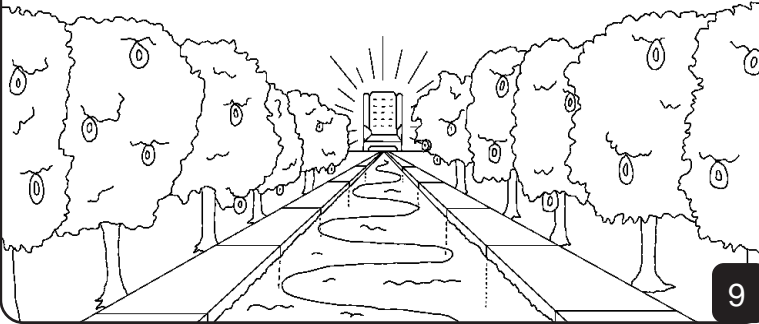
7

Noka e entle ya metsi e elela go tswa boteng jwa Modimo. Gaufi le noka, go nna le setlhare sa bo phelo, e le setlhare sa ntlha mo tshimong ya etene. Setlhare sena se bo tihokwa thata, se ntsha maungo a le 12 a farologaneng kgwedi engwe le engwe. Le matlhare a sona a tliša pholo mo di tshabeng.

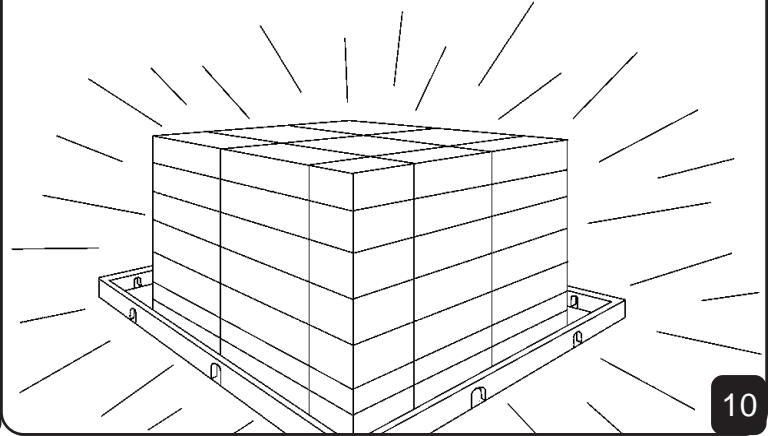


8

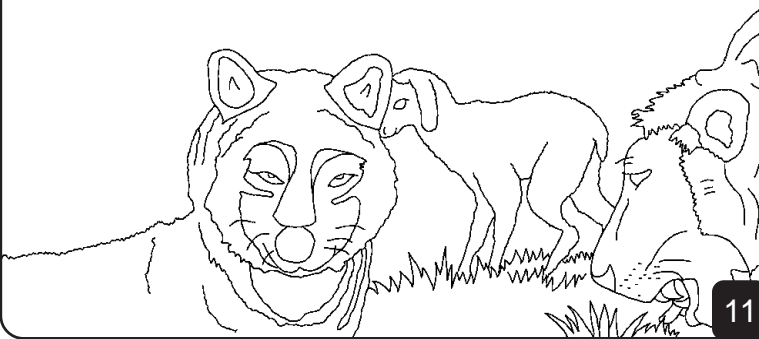
Noka e entle ya metsi e elela go tswa boteng jwa Modimo. Gaufi le noka, go nna le setlhare sa bo phelo, e le setlhare sa ntlha mo tshimong ya etene. Setlhare sena se bo tlhokwa thata, se ntsha maungo a le 12 a farologaneng kgwedi engwe le engwe. Le matlhare a sona a tliisa pholo mo di tshabeng.



Legodimo ga le tlhoke letsatsi kgotsa ngwedi gore go kganye. Kgalalelo ya gagwe e tletse ka lesedi. Ga go nke go nna bosigo.

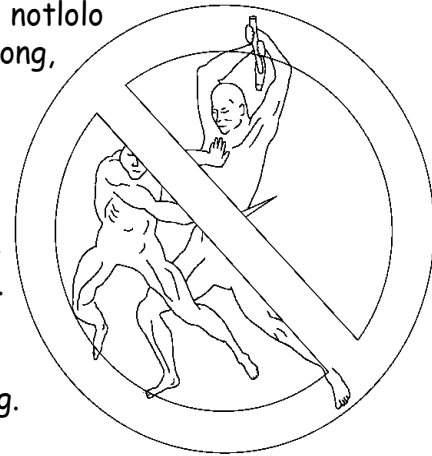


Le diphologolo kwa legodimong di farologane thata. Tsotle di rutilwe sentle ebile di bo tsalano, di ja tlhaga tsotlhe. Le di Tau le tsona di ja jaaka di kgomo. Morena are, "di ka se senye mothabeng yame e boitshepo".



Ga re lebeletse, re lemoga dilo tse di se yong kwa ledimong. Ga gona mafoko a galifisang. Ga gona motho o o lwang le o mongwe kgotsa o iponang.

Ga gona di notlolo mo me jakong, ka gonne ga gona magodu. Le dinokwane ga di teng. Ga gona sebe kwa legodimong.



Kwa legodimong le Modimo ga gona dikeledi. Di nako tse dingwe, batho ba lela, ba utlwile botlhoko thata mo bo phelong. Mara kwa legodimong, Modimo o tla ntsha dikeledi tsa bona.



Ga gona leso kwa legodimong gape. Batho ba Modimo batla phela go sa feleng le morena. Ga gona botlhoko, ga gona go lela. Ga gona malwetsi, ga gona menate, ga gona maso.

Mongwe le mongwe o itumetse go sa feleng le Modimo.



Bontle thata ke gore, Legodimo ka la ba simane le ba setsana (le ba bagolo) ba ba dumetseng go Jesu Keresete jaaka morena le mo pholose wa bona ebile ba mo obamela jaaka morena wa bona. Kwa legodimong, gona le buka e e bidiwang buka ya kwana ya bophelo. E tletse ka maina a batho. A o itsi gore ke maina a bo mang a kwetsweng mo bukeng eo? Ke a botho botlhe ba ba beileng Tshepo mo go Jesu.



A leina la gago le teng?

15

Mafoko a bofelo a baibele ke mafoko mantle a go memiwa kwa legodimong. "Mowa O boitshepo wa re, Tlayang! A o o utlwang are Tlayang! A o o nyorilweng a tle. Le mongwe le mongwe yo a eletsang, a tseye metsi a bophelo le fela."



16

Legodimo, legae la Modimo le lentle

Polelo gotswa mo lefokong la Modimo, Baibele,

e fitlheletswe mo

Johane 14; 2 Bakorinthe 5;  
TSHENOLO 4, 21, 22

"Botseno jwa mafoko a gogo bo fa lesadi."  
Pesalome 119:130



Modimo wa itsi gore re dirile dilo tse dimaswe, tseo a dibitsang dibe. Tuelo ya sebe ke lesa.

Modimo wa re reta thata o rometse morwa wa gagwe, Jesu, o re swetse sefapanong. Jesu a phela gape a ya legodimong! Jaanong Modimo a ka reitshwaretse dibe tsa rona.

Fa o batla go sokuloga, bua se go Modimo: Modimo wa me, ke a dumela gore Jesu o ntshwetse, jaanong o a phela gape. Ke kopa gore o tle mo bophelong baaka o intshwarele dibe tsame, gore ke tle ke nne le bophelo jo boshwa. O nne le nna go ya bosakhutlhing. Nthuse ke go phelele jaaka ngwana wa gago. Amen. Johane 3:16

**Bala baibele o bue le Modimo tsatsi le letsatsi!**