

[www.BibleForChildren.org](http://www.BibleForChildren.org)



Juan 14



Kali' gusay pektalu' si Isus, "Naa yamu, ndi' amu melibuleng. Salig amu tu Megbebaya', salig damu dema dinaan. Sug balay nu Gama'u, melauni suguden. Megunau ditu, endamen ku su nga pegbenwanan niu."



"Sa' kana' metuud, ndi'u na sia ukit diniu. Sa' ditu nau, mandamu dayun su ngag daniu, mpuli'u dini engain ku amu, adun pia tanda'u, ditu damu dema."



Naan kini si Juan, su mimated diniu, muka' duma  
niu di kelegenay mbianan nu nga miksalabuuk  
dini Isukristu. Samasakup dau dema

niu di Keglekaunutanen.  
Puun tu keksalabuuk ta

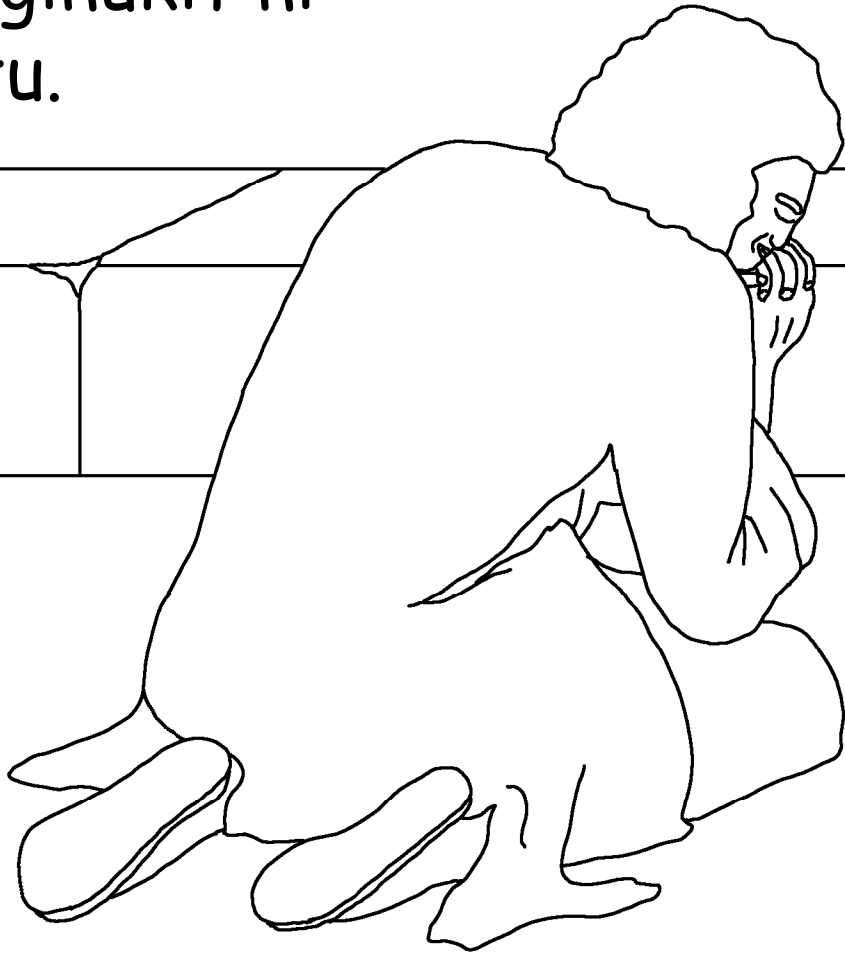


dini Isukristu,  
mekektigel ita di  
mbianan ta.



Naa naan, inutidanu ditug daan benwau muka'  
miatedu dini pulu' ngalanen Patmos, saba' nu  
kegukitu talu' nu Megbeabaya' muka' su

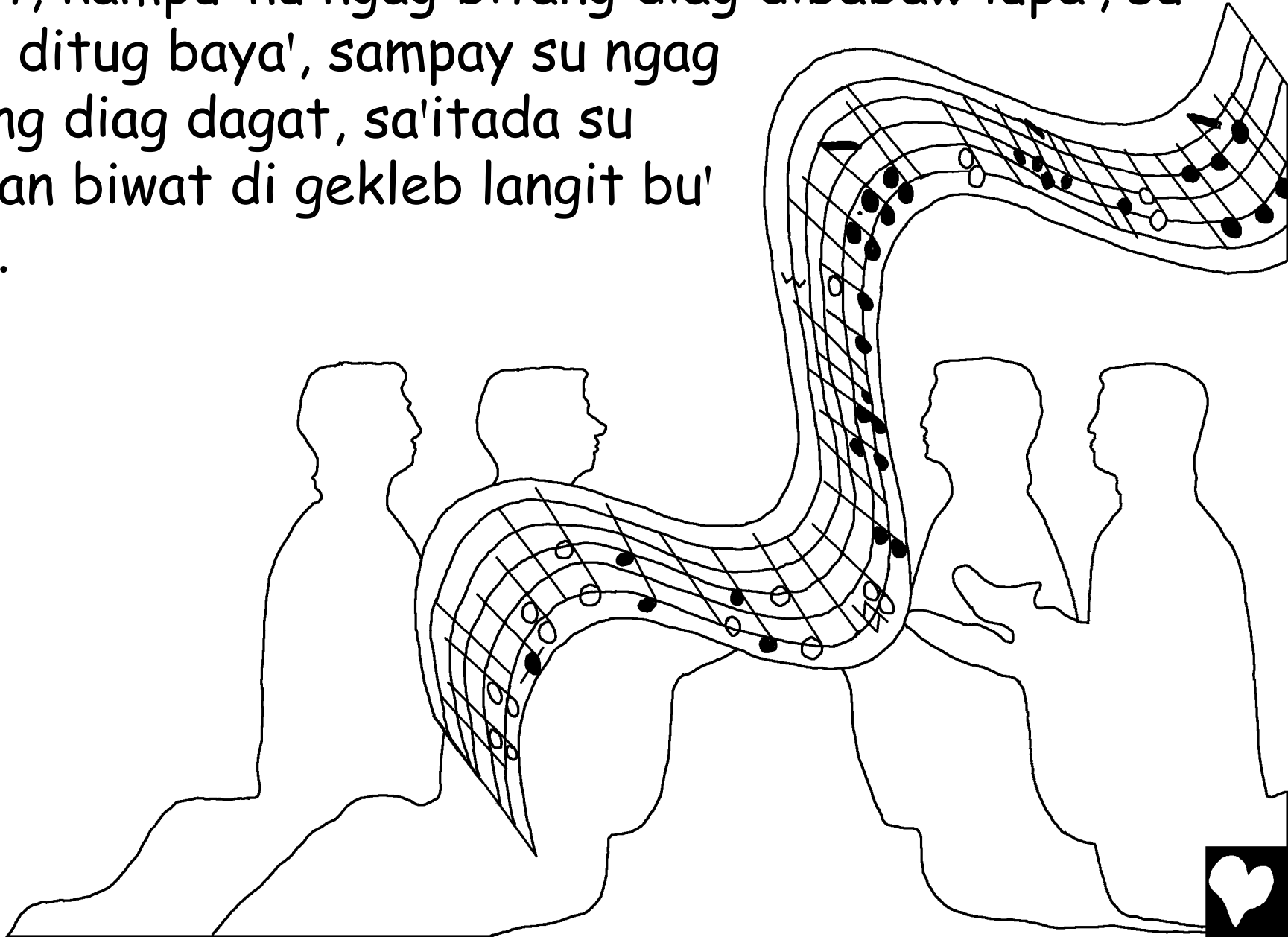
metuud ginukit ni  
Isukristu.



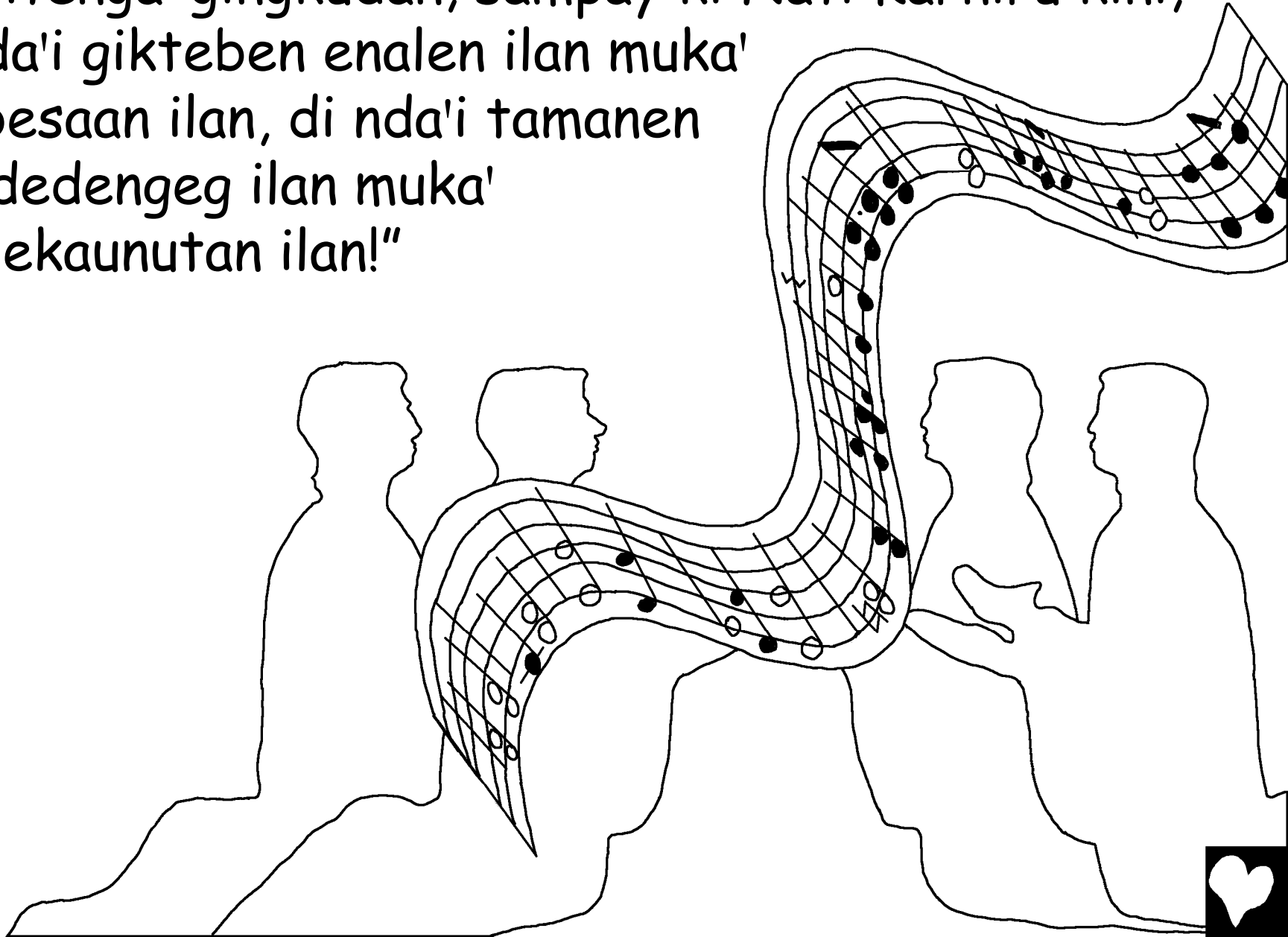
Sedu'undu'un mingapu' na dinaan sug Balakat nu  
Megbebaya'. Minita'u dayun diag langiti melengas  
gingkudan gadi', duuni pegingkud dia.



Naa, midengegu dayun su kelaun biwat dia gekbus langit, kampu' nu ngag bitang diag dibabaw lupa', su ngag ditug baya', sampay su ngag bitang diag dagat, sa'itada su tiba'an biwat di gekleb langit bu' lupa'.



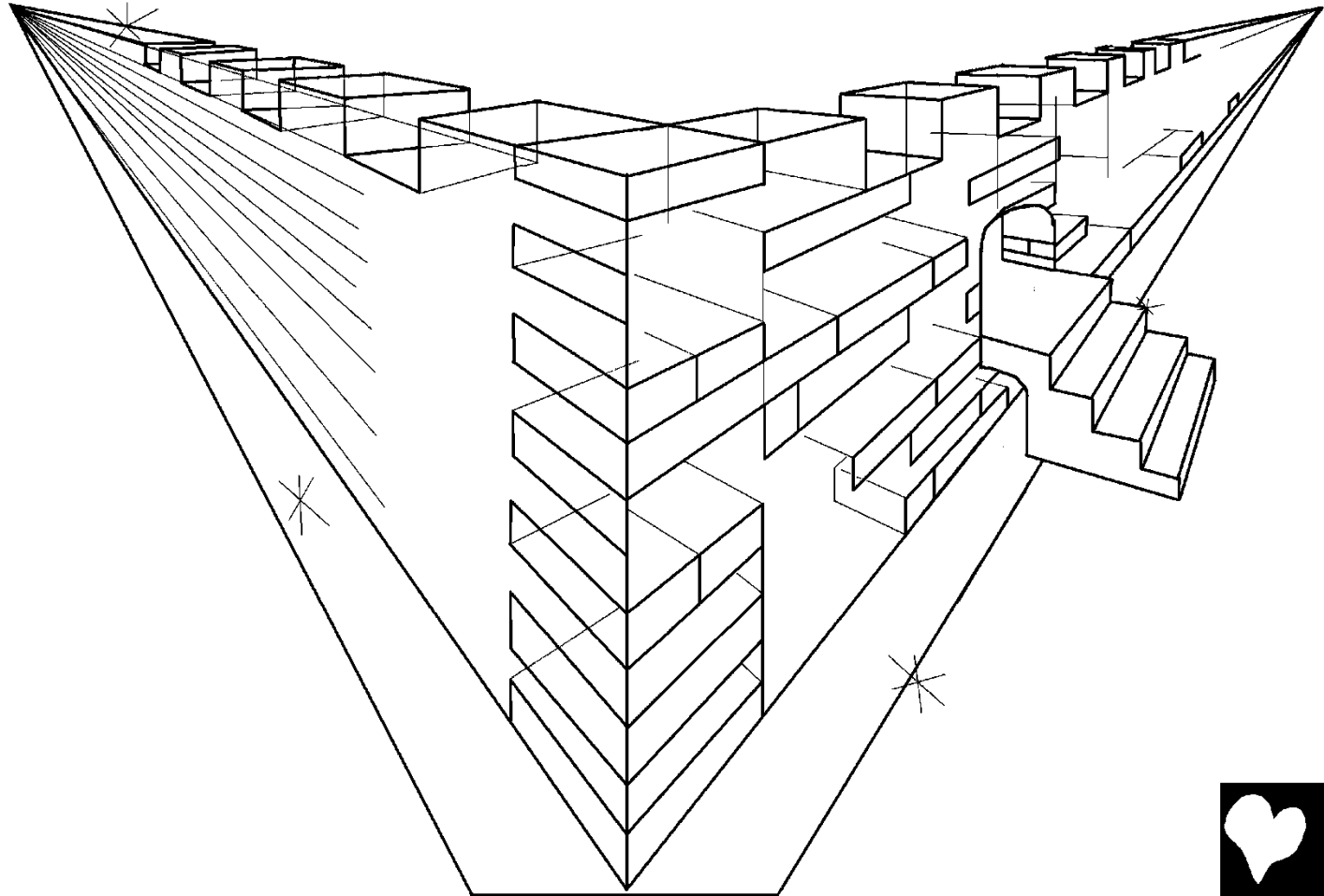
Midengegu ilan memegbebat, ma'nini', "Ki pegingkud  
dia titenga' gingkudan, sampay ki Nati Karniru kini,  
di nda'i gikteben enalen ilan muka'  
pegbesaan ilan, di nda'i tamanen  
megdedengeg ilan muka'  
meglekaunutan ilan!"



Minita'u pa pagidi Syudad Pinaas nu Megbebaya', kig begu Jerusalem, peglusad dig begu lumbang genat ditug langit, genat tu Megbebaya', minuya' na gupia, ma'niin nug libun piselukan pekayan pu' sungu beli'iay, minuya' na mekita' ditu menginsawa dun.



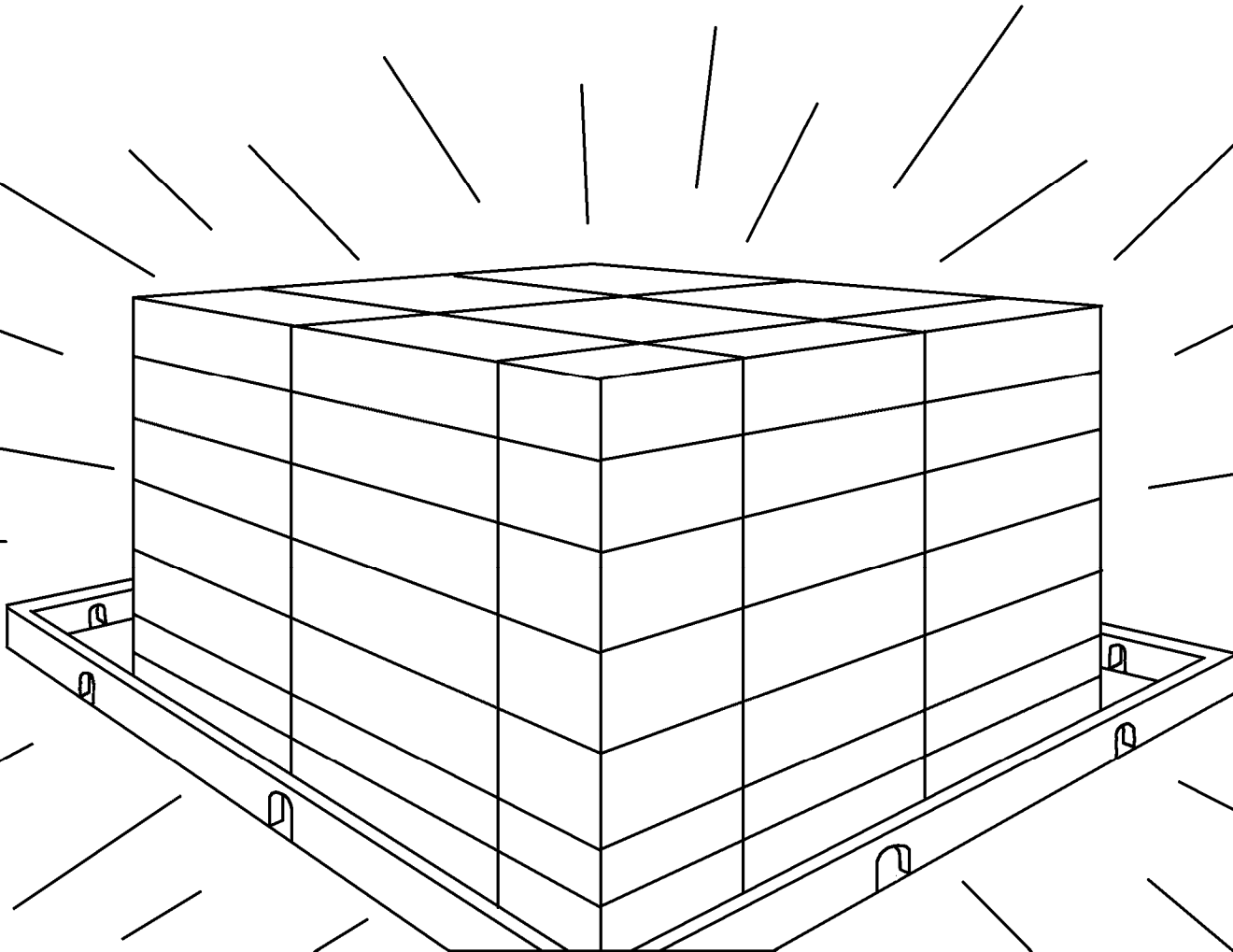
Midengegu dayuni mesekeg talu' ditu gingkudan  
gadi', kali' talu', "Ki Megbebaya', mekpungun na di nga  
kilawan megbenwa! Iin, sumala na dinilan megbenwa,  
muka' ilan, mbaal ilan gegulingen piglegetawanen.  
eksalabuuk gupia dinilan su Megbebaya', muka' iin,  
pektemuyen  
nilan na tu'u."



Mendadi pinita' pagid dinaan nu sesugu'en nu  
Megbebaya' getaw langit kig lawas tubig megbegay  
ketubu' nda'i tamanen. Metinggasi tubig kini ma'niin  
pagalungan. Su gulunen, iin su gingkudan kia nu  
Megbebaya' muka' nu Nati Karniru, dayun dia  
menelegan titenga' nu karsada di syudad.

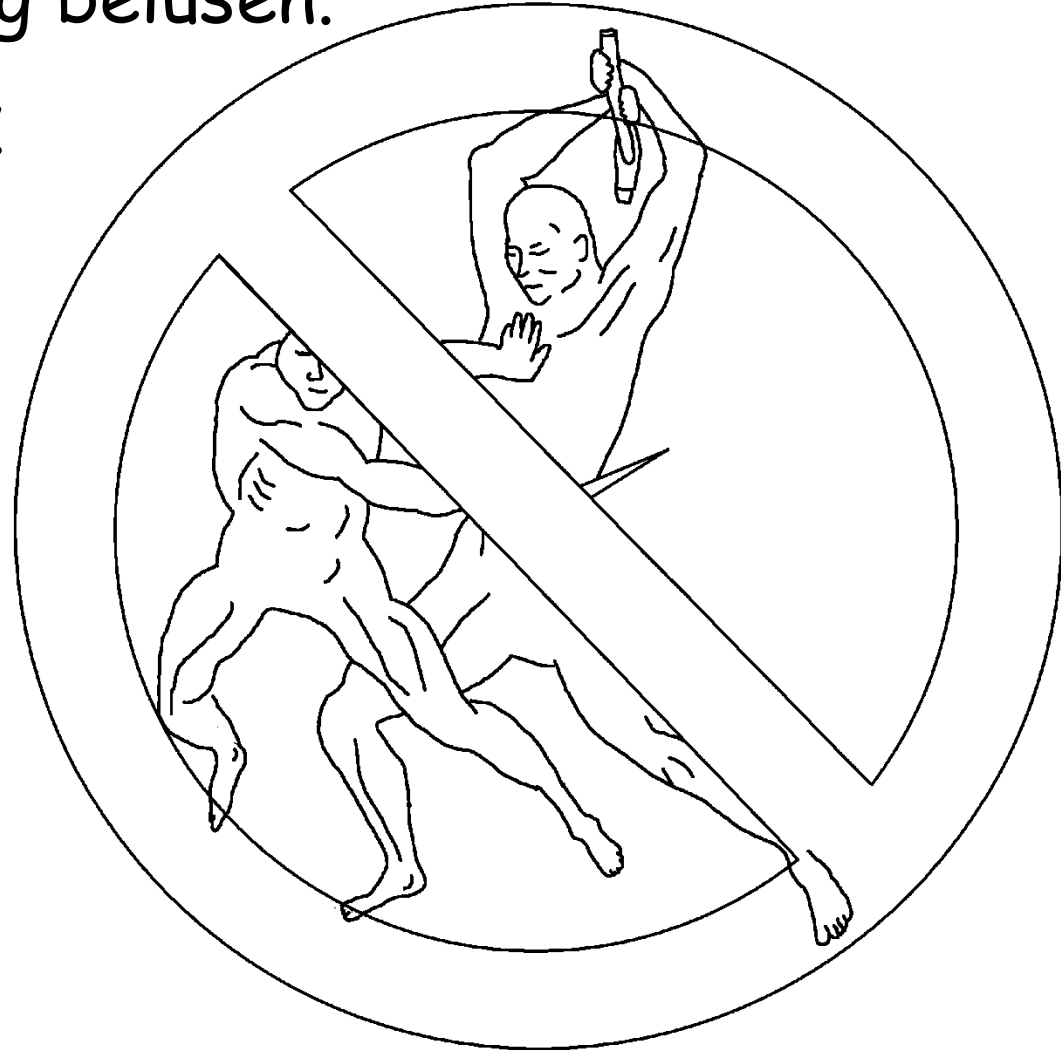


Ndi' na kambat tuiagi gendaw dia, mesama daig bulan,  
ndi' dadema kambat tuiag dia, pu' medelagan gupia su  
syudad nu kelengas nu Megbebaya', su Nati Karnirui  
sulu' mekpedelag dun.



Laak dagid, taman talu'u diniu, nda'iduni milemu'an mekeseled dia syudad, sa' su minggulaula mekepiidpiid sampay sug belusen.

Iin laaki mekeseled dia, su nga getaw milista nai ngalan nilan dig linulun sinulat nu Nati Karniru, ki sinulat tanda' milista su ngalan nu nga getaw mpeduma di ketubu' di nda'i tamanen.



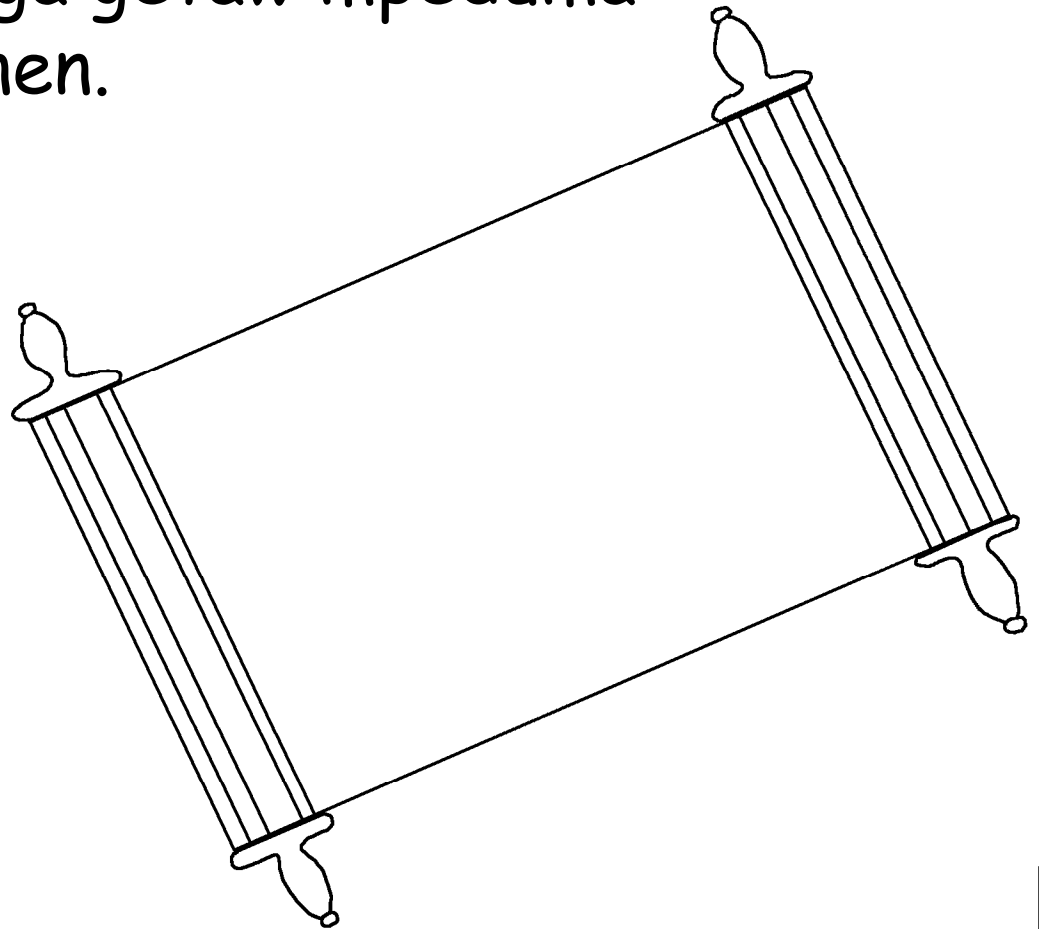
"Pengua'enen dinilanig launan  
mekpauba' di ginaa nilan. Genat  
itu nda'idun nai matay, nda'iduni  
melegenan, nda' nai mengaduy  
atawaka mesaitan. Su miuna  
kebetang getaw, megela' na  
mpalus."



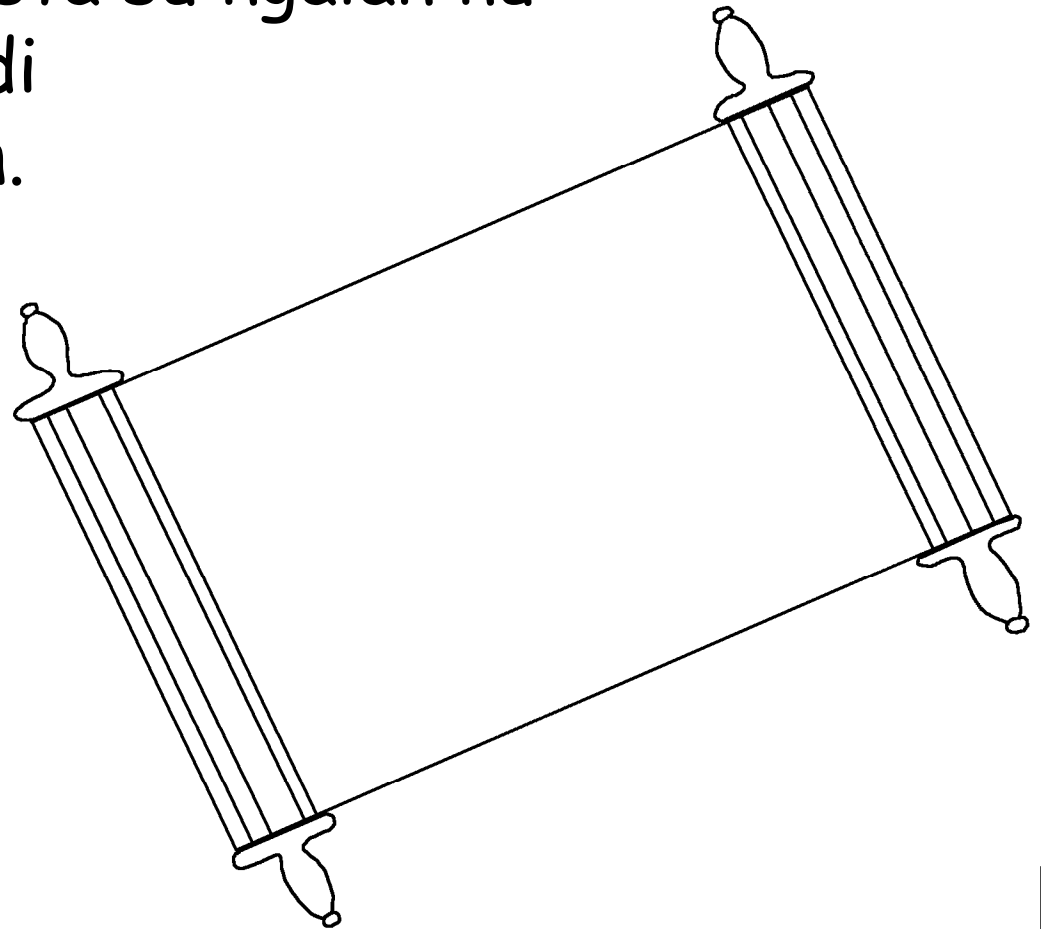
Nda'iduni getaw maita' dia syudad kia tinuyudan nu  
Megbebaya', pia sala tawan. Naa, su Megbebaya'  
muka' su Nati Karniru, dia syudad kia su melengas  
gingkudanen. Dia mektamuy diniin su nga sesugu'enen,  
su nga getaw langit,  
sa' su nga kilawan.  
Su mulu'en, maita'  
gupia nu  
ginsekupanen kia,  
sulaten dadema  
dia gangas nilan  
su ngalanen.



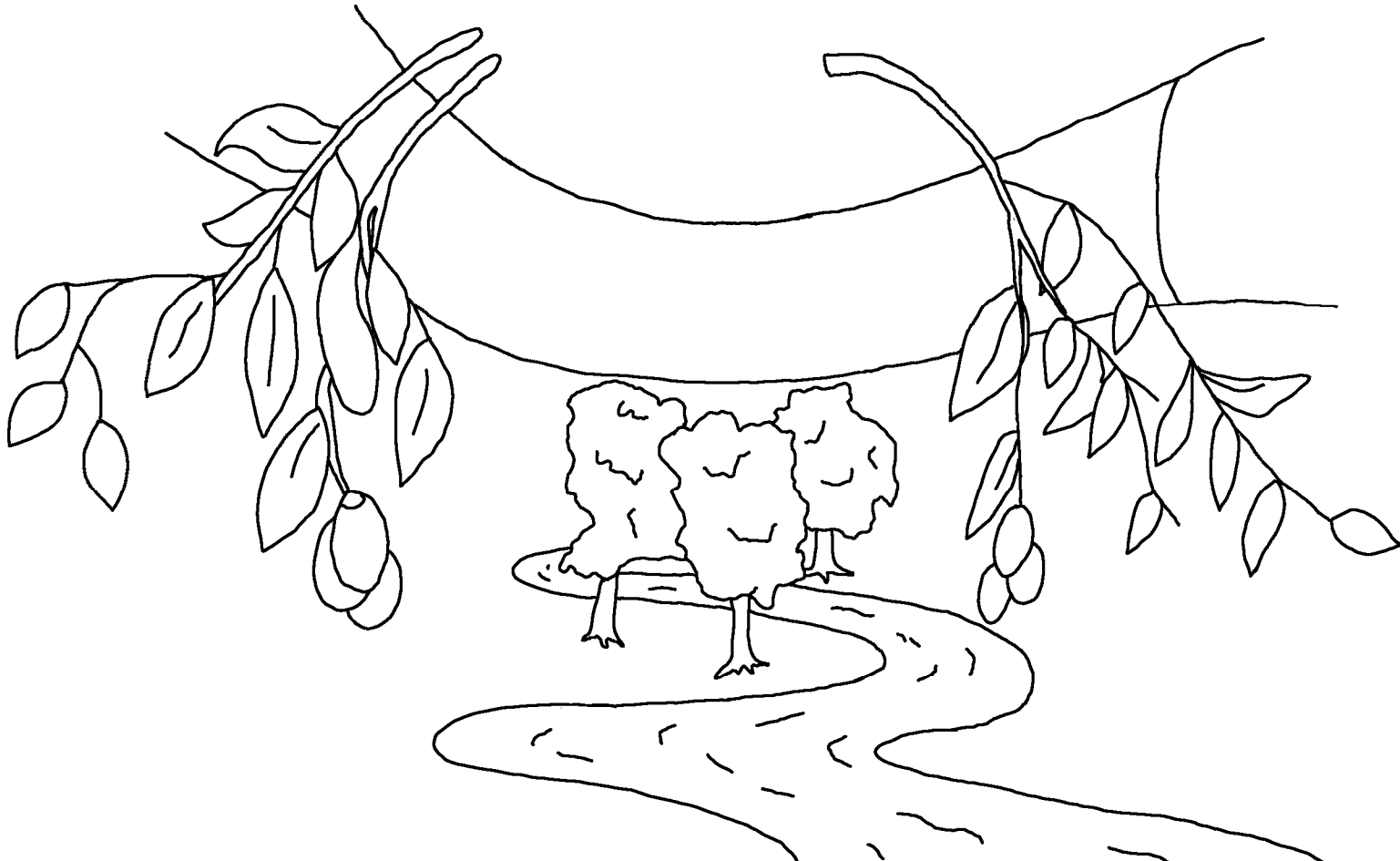
Naa, minita'u pa pagid sug launan mimatay, datu' muka' gempusuk, pemegindeg ilan dia mesungu'an nu gingkudan kia. Bimbal dayuni ngag linulun sinulat. Bimbal pa pagidi sala sinulat, kig linulun sinulat tanda' milista su ngalan nu nga getaw mpeduma di ketubu' nda'i tamanen.



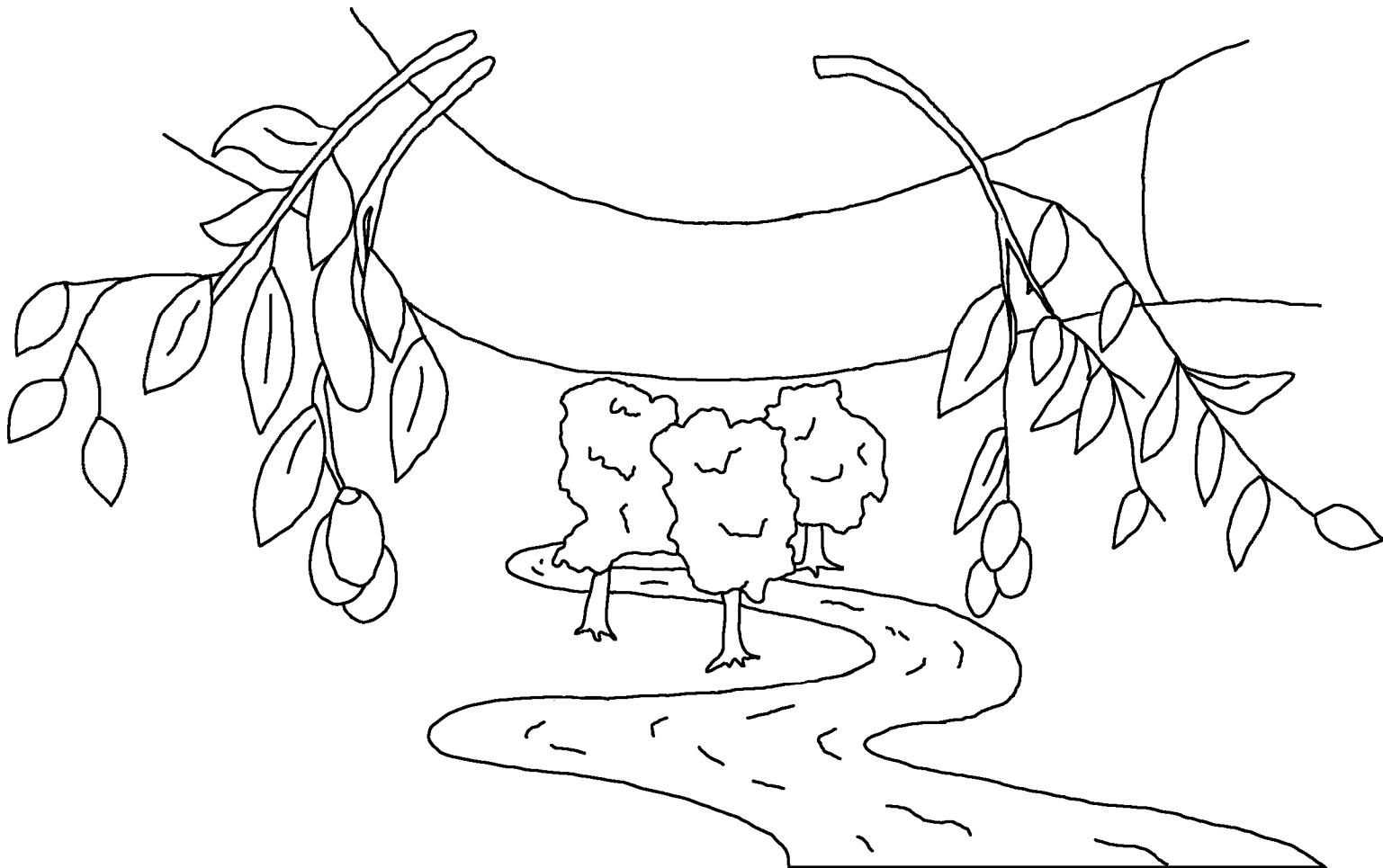
Inukum dayun su nga mimatay, inukuman ilan mbantang tu gulaula nilan misulat na dia ngag linulun sinulat kia. Dayun lebu'ay ditug linaw gapuy su kelaun getaw, adin su nda' mesulati ngalanen dig linulun sinulat kia tanda' milista su ngalan nu nga getaw mpeduma di ketubu' nda'i tamanen.



Mendadi, sug Balakat nu Megbebaya' muka' su penginsuaan kia nu Nati Karniru, kali' ilan talu', "Naa, diniin ka na tu'u!" Naa, adini mekedengeg dun ini, subay telu'enen dadema, "Diniin ka tu'u, uu Kaunutan!"



Diadia, adin diniui kuaun, diaan ka niin, alap mu tu'u ki  
tubig megbegay ketubu' nda'i tamanen, kig begay  
dini'a di nda'ig bayad dun. Pia adin su meliag dun,  
malap dun.



Pu' kagina melelaat gupia su Megbebayaya'  
di tiba'an getaw, bigayen matay sug  
buntung Bata'en, adun adin su  
metuudan diniin, ndi' matay,  
segaga begayan ketubu'  
nda'i tamanen.



### Roma 3:23

Pu' mikesala' ita, launan ta, muka' melayu' naita di kelengas nu pegbaya' daansama' mitendu' nu Megbebaya' gasal getaw.

### Roma 6:23

Mendadi, sa' begay nu getawig lawasen mekesala', iini sugda dun, kepatay di nda'i gikteben. Laak dagid iini begay nu Megbebaya' tu nga sumalabuuk dini Kristu Isus su Kaunutan ta, ki ketubu' nda' dademai tamanen. Muka' kiin, begayen di nda'i sugda dun.

### Hebreo 9:27

Iini pigdelendem nu Megbebaya', subay launan getaw matay mainsan, ukumen dayun nu Megbebaya'.



## Efeso 2:8,9

Kaas ndi' ta pegangya' su kegawen dinita, pu' kana' danita tegel. Pu' sa' meglegintuuda di ngag duma mu pu' si Isusi Kaunutan ta, muka' sa' metuudan ka dun pu' pitubu' puli' nu Megbebaya', guunen ka niin di ginukuman dinita nu Megbebaya'.

## Roma 10:9,10

Pu' sa' meglegintuuda di ngag duma mu pu' si Isusi Kaunutan ta, muka' sa' metuudan ka dun pu' pitubu' puli' nu Megbebaya', guunen ka niin di ginukuman dinita nu Megbebaya'. Pu' sa' sumaligi getaw dini Kristu, pemilangen nu Megbebaya' mekesuun, muka' sa' ukitenen su kesaligen tu ngag dumanen, megawen.



## Juan 3:16,17

Pu' kagina melelaat gupia su Megbebayaya' di tiba'an getaw, bigayen matay sug buntung Bata'en, adun adin su metuudan diniin, ndi' matay, segaga begayan ketubu' nda'i tamanen. Kana' iini sinugu' dun nu Megbebayaya' kig Bata'en lumusad dinig lubang pu' adun mengukum tu tiba'an getaw. Segaga iin sungkini luminusad dun dinig lubang, meglegawen tu tiba'an getaw.

## 1 Juan 5:11-13

Sa' ma'antu, iini tinakesi'an dun, bigayan naita nu Megbebayaya' ketubu' nda'i tamanen, muka' iinig bian ketubu', sug Bata'en. Adin su suminakup tug Bata' nu Megbebayaya', iini mikalap di ketubu' kini. Su nda' sakup diniin, ndi'en malap su ketubu' nda'i tamanen. Mendadi yamu nu nga mikpetuud tug Bata' nu Megbebayaya', suminulatu diniu, adun gempantek di ginaa niu pu' mialap na niu su ketubu' nda'i tamanen.



Juan 14; 2 Corinto 5; Biwasan 4, 21, 22

Storyline by: Edward D. Hughes

Illustrated by: Lazarus  
and Alastair Paterson

Adapted by: Sarah S.

Subanen Central NT (syb) © 1992, Wycliffe Bible  
Translators, Inc. All rights reserved.

<https://www.bible.com/bible/1325/MAT.1.SYB>

©2026 Bible for Children, Inc.

[www.M1914.org](http://www.M1914.org)

[www.bibleforchildren.org](http://www.bibleforchildren.org)

