

www.BibleForChildren.org



Juan 14



—'Be ebia su mepibajucuatiji. Cuaja micuaneda Diosu peje su enimetuheatiani nime, daja huecha ema peje su di menimetuheatique. Beju cielo su quema Tata Diosu sa jucuada ani jude cuana yani. Yama micuana butsepi equisainia.

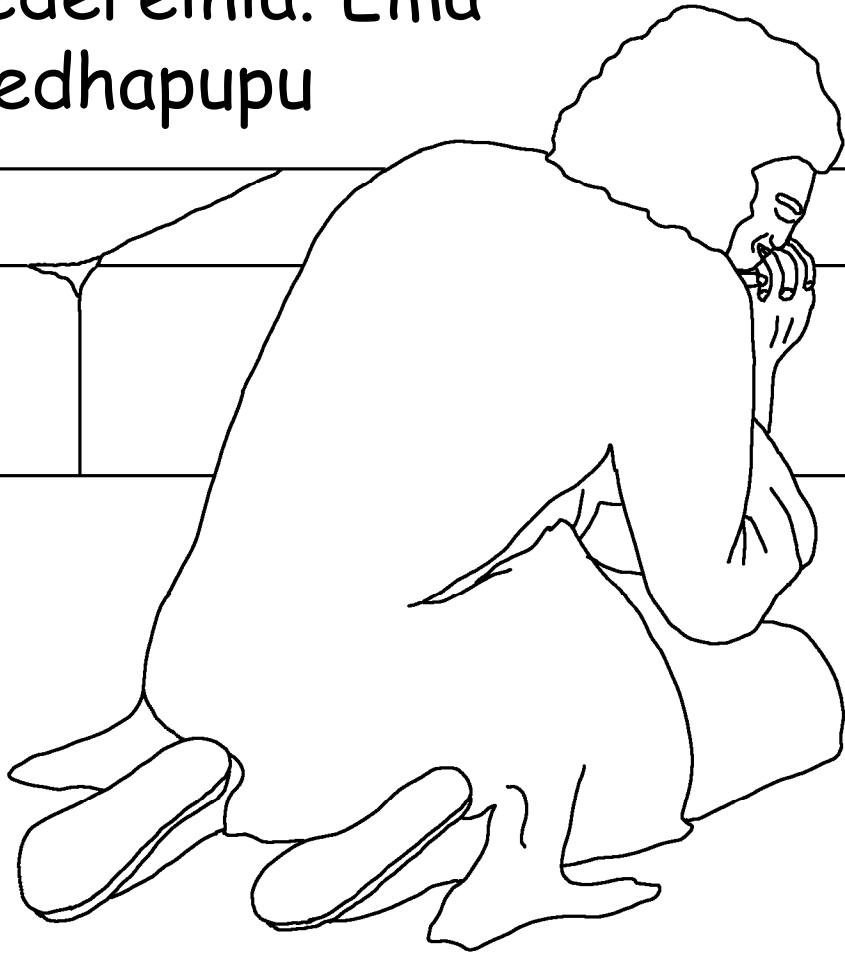


—Aimue ema bid'umimi epuani mahue. Ema da eputi ani jude micuaneseda ebasetati puji. Beju ani jude basetati putsu, ema esiapati micuana edusu puji, dapia micuaneda ema neje yanieniti puji.



Ema da Juan. Ema da micuana sa Cristo jepuiti edue. Ema Cristo jepuiti sufri epuani micuaneda nime. Yama quitaita ye

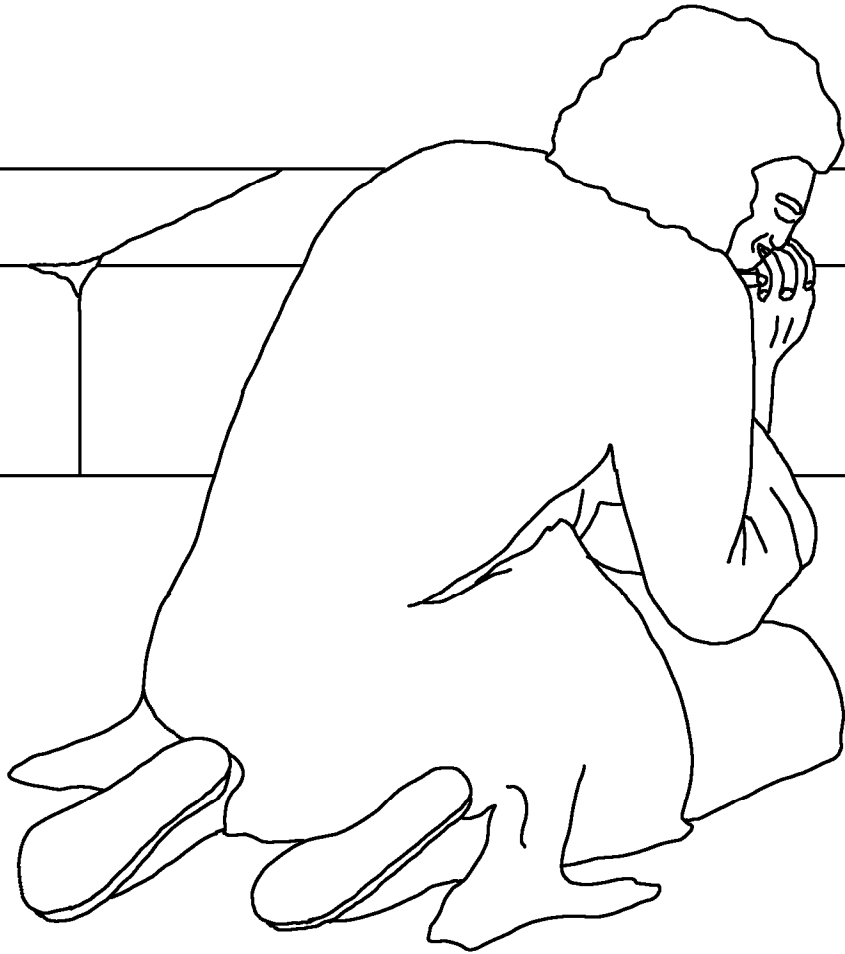
quirica edereinia. Ema Patmos edhapupu



su terijiji yani,
Cristo jepuiti
quisaquisa puana
putsu.



Ecuaneña Cristo neje tupupai ecuatsasia epu,
tu jepuiti paciencia neje ebia su sufri
epuani putsu.



Da hora su tahui su nime Espíritu Santo ja ema piada
aniude aida cielo su yani bametana. Tueda aniude bia
su piada yani bana.



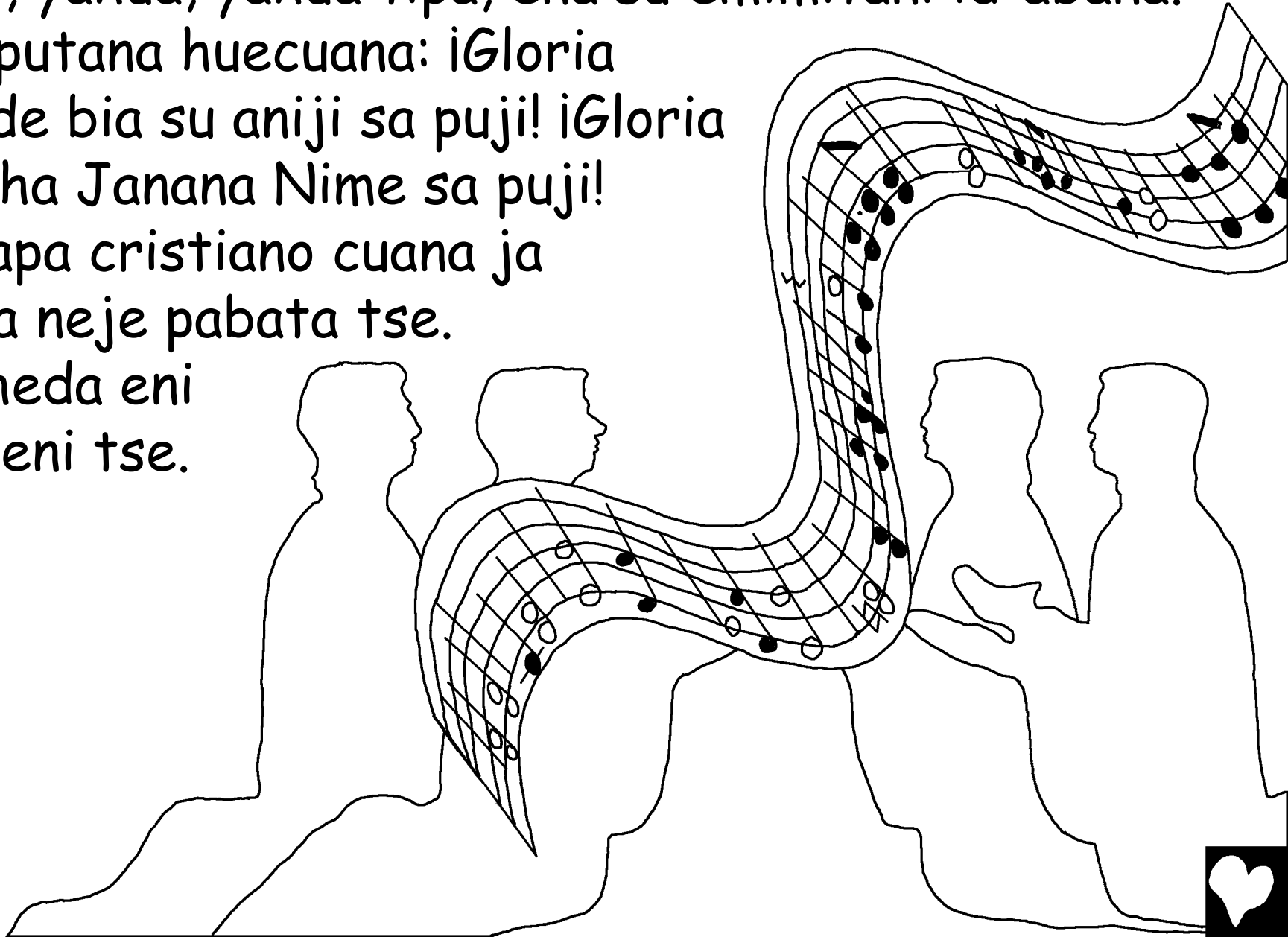
Da su beju yama pamapa Diusu ja atana ai eid'e cuana
cielo, yahua, yahua tipa, ena su emimitani id'abana.

Uja putana huecuana: iGloria
aniude bia su aniji sa puji! iGloria

Huisha Janana Nime sa puji!

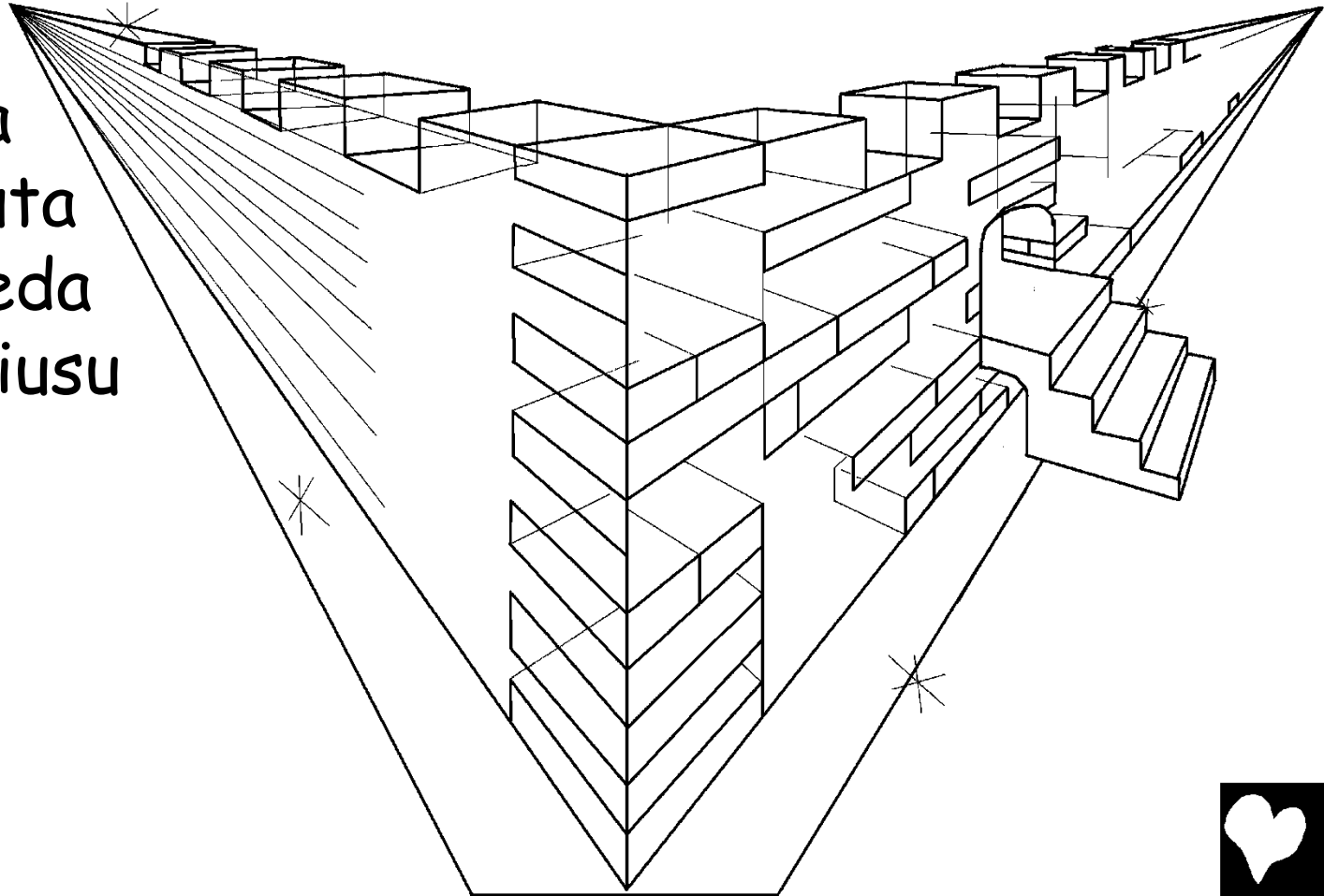
Pamapa cristiano cuana ja
iyuda neje pabata tse.

Tucheda eni
papueni tse.



Jerusalén ejude iyuda, eichacua cielo jenetia, Diosu peje jenetia ebuteni yama bana. Tueda ejude ania, basetajiji ehuane epu mesa yahue epu peje su epuhu nime puina. Da su beju etsui jubida cielo jenetia yama id'abana uja: —Jiahue jenetia su Diosu cristiano

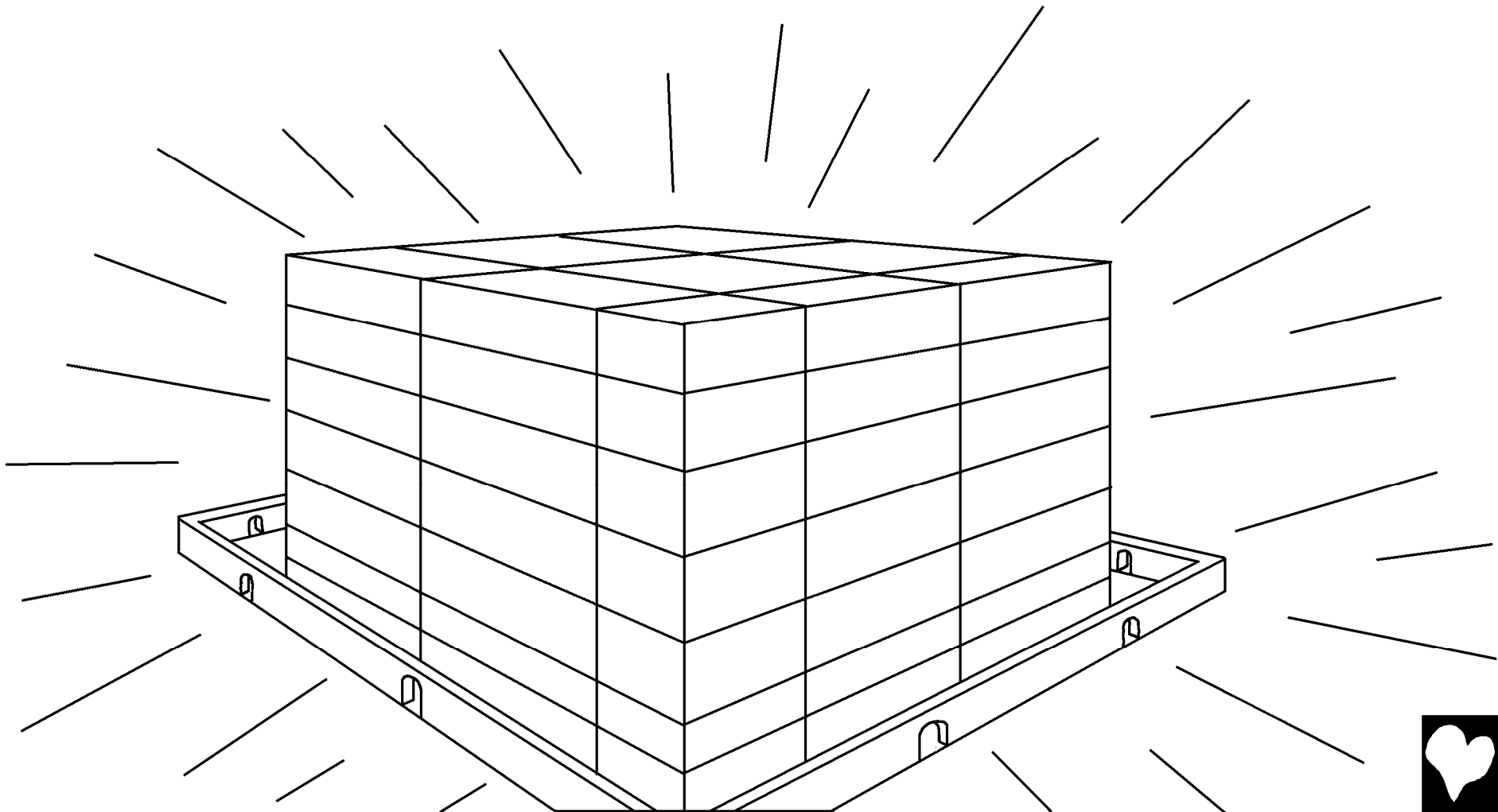
cuana neje yaniti. Tuseda puji bahui eputa huecuana. Tueda mecuana sa Diosu epueni.



Da su beju ángel ja ema eid'e jaametiji ena
nacuareda yahui bametana. Tueda ena da Diusu,
Huisha Janana Nime detse sa aniude jenetia
cuinanana.



Aimue id'eti, badi yama bana mahue, Diusu, Huisha
Janana Nime detse sa hueda ja jurabapetaina putsu.



Aimue ai madhada aji, bid'umimi
puji cuana enubita mahue.
Pamapa Huisha Janana
Nime sa quirica su ebani
derejiji yanita
cuana bahui enubita.



—Daja huecha tuahueda emuririameta tuna sa tuana.
Aimue neicha emanuta, epata, epadaritita, neda
eputa huecuana mahue, pamapa equene
yahua su puina ai cuana beju
taitanapetana putsu. Pamapa
ai cuana eichacua epu.

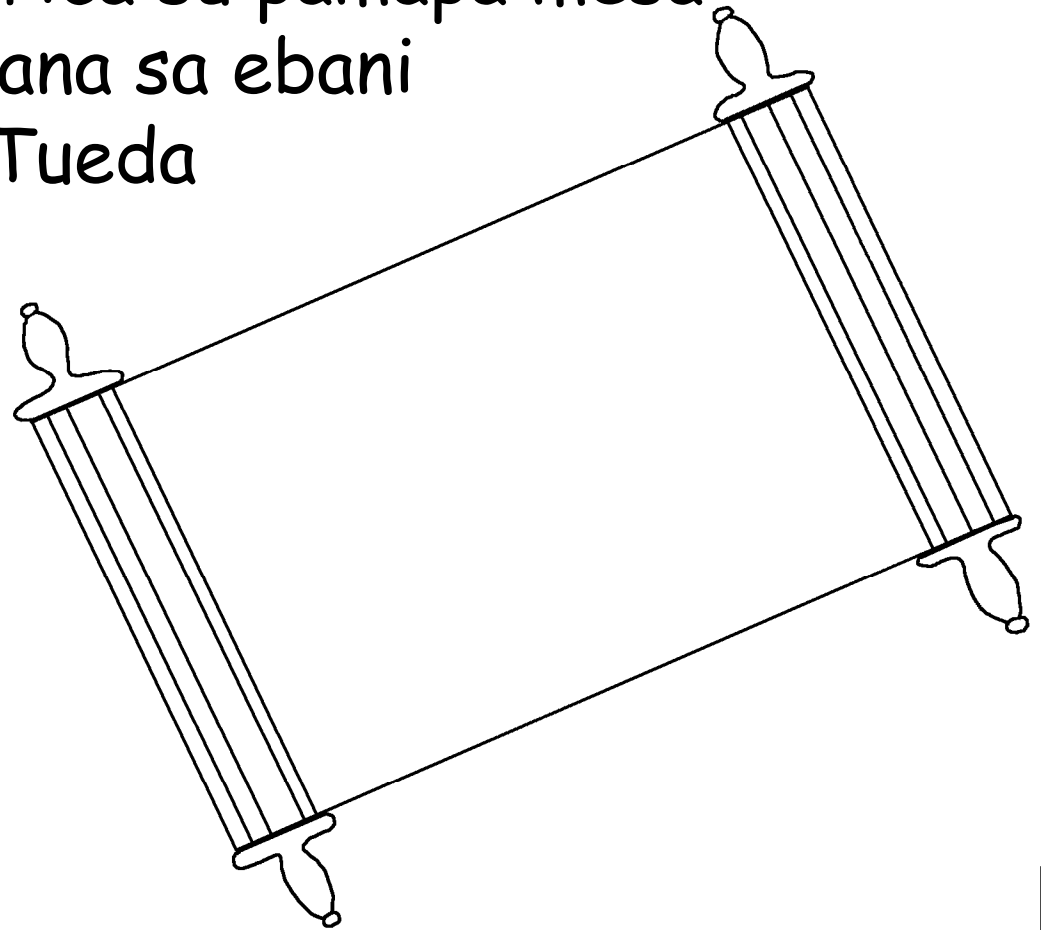


Tueda ejude su aimue ai madhada cuana yanita mahue. Diusu, Huisha Janana Nime detse dapia aniude bia su yaniti. Huisha Janana Nime sa emebajaji cuana ja tu emitsutsuatani. Dapia huamahuama ebuchamatitayu.

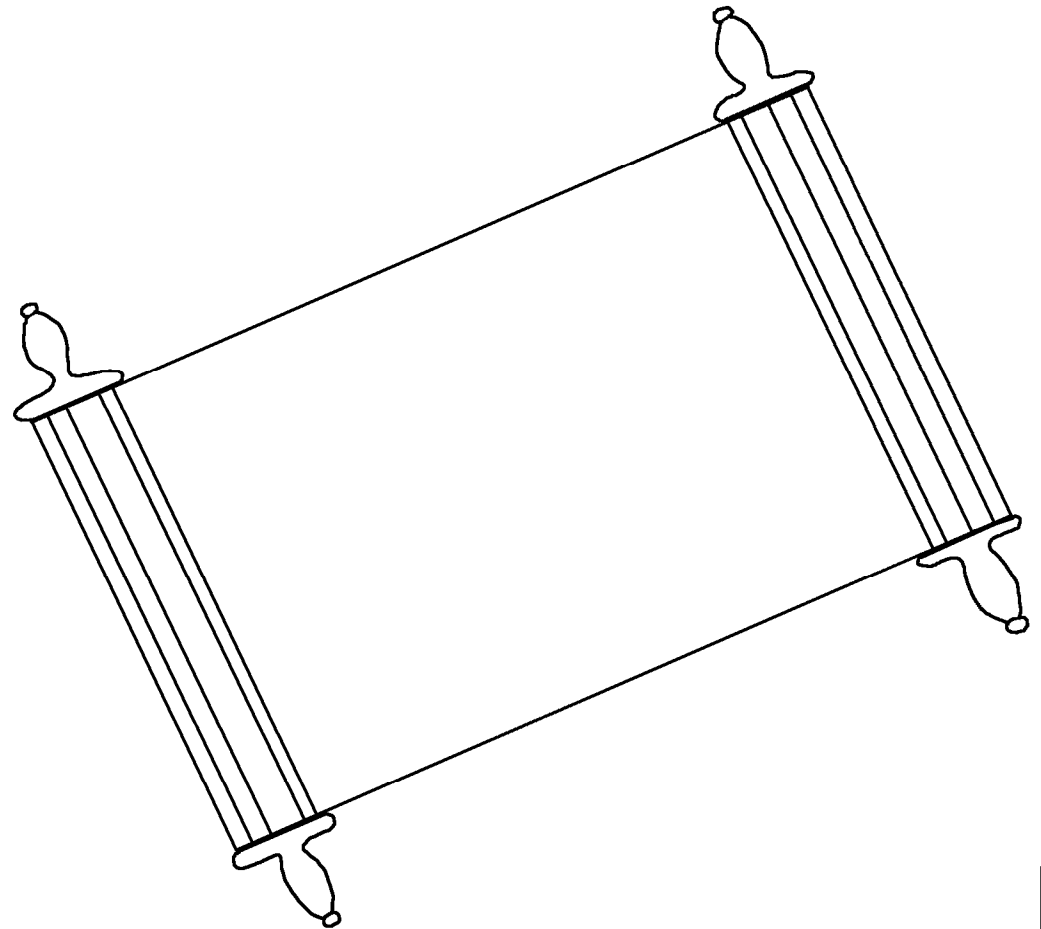
Tusa ebani mecuana sa emata su derejiji edusutita.



Beju pamapa manujiji cuana yama bana aniude aida pasane butse su enetita. Pamapa aida, chidi puji cuana enetita beju yama bana. Da su beju Diusu ja mesa quirica cuana piraratana. Piada quirica piraratana. Tueda quirica su pamapa mesa dharejiji cristiano cuana sa ebani cuana derejiji anina. Tueda quirica cuana su pamapa cristiano cuana sa ai atana derejiji anina.



Da neje Diusu ja juzgatana huecuana, cuaja ye mundo
su atana huecuana batame. Da su Diusu sa quirica su
mue ebani ani cuana Diusu ja bai eutsuneti su
ichanubiaenitana castigo jubida sufri papuenita
huecuana puji.



Espíritu Santo, Huisha Janana Nime sa ehuanepu
detse da: —Mepueque —epuani. Pamapa tuatse
id' abaji cuana di uja: —Mepueque —paputa. Quebata
jaid' itija su, papue. Cha jaid' iti hue papu eid' e
jaametiji yahui su.



'Tata Diusu ja
pamapa cristiano
cuana ebia su ibuneda batana putsu,
mesa piada quita ebacua ye mundo su
beitutana mecuana sa jucha cuana
jepuiti emanu puji. Quebata tu peje
su jei epuani su, aimue matsejiji
epu mahue. Tueda da d' eji su
pu putsu, cielo su Diusu
neje eid' e
yanienitiyu.



Romanos 3:23

Pamapa cristiano cuana da Diusu butse su tupupai juchaji eputani. Tu butse su tsabaji mahue eputani mahue.

Romanos 6:23

Jucha jepuiti pamapa cristiano cuana sa manu taji. Daja biame, Diusu ja cha eid'e ameeniyu yata huecuana, ahua ecuana sa Echua Puji Jesucristo peje su jei eputa su.

Hebreos 9:27

Beju pamapa cristiano cuana sa piada nuati hue manu taji. Emanuta su, tuna sa ajiji ai cuana jepuiti Diusu ja equisabata huecuana.



Efesios 2:8,9

Diusu ja ecuana ebia su ibunebatana putsu, d' eji su atana, Cristo peje su jei puana putsu. Aimue ecuaneda quitaita d' eji su jaati cua mahue. Diusu ja bahui ecuana d' eji su atana, beju ecuaneda Cristo peje su janimetucheatiana putsu. Tuahueda ecuana cha d' eji su a hue atana. Aimue detse etse ai saida cuana a putsu, d' eji su pu cua mahue. Diusu ja bahui etse d' eji su yatani, Cristo peje su jei pu putsu. Da su beju aimue ecuaneseda ebia su aida jabati taji mahue, aimue ecuaneda quitaita d' eji su jaati cua mahue putsu.

Romanos 10:9,10

Uja ecuanaju quisaquisa epuani: Ahua quebata cristiano cuana butse su, "Cristo da quema Echua Puji", epu su, ahua Diusu ja Cristo id' emetana jei epu su, da su tueda d' eji su epu. Daja huecha Diusu ja tueda enimebutsepiatayu.



Juan 3:16,17

'Tata Diusu ja pamapa cristiano cuana ebia su ibuneda batana putsu, mesa piada quita ebacua ye mundo su beitutana mecuana sa jucha cuana jepuiti emanu puji. Quebata tu peje su jei epuani su, aimue matsejiji epu mahue. Tueda da d' eji su pu putsu, cielo su Diusu neje eid' e yanienitiyu. Aimue Diusu ja mesa Ebacua beitu ye mundo su cristiano cuana ematse puji mahue. Tueda beitutana cristiano cuana d' eji su paputa puji, tu peje su jei pu putsu.



1 Juan 5:11-13

Beju Diusu ja ecuana eid'e ameenitana tu neje cielo su yanienitiyu puji, ecuaneda Cristo neje dunejiji yani putsu. Quebata Cristo neje dunejiji yani, tueda da Diusu neje eid'e yanienitiyu. Quebata mu Cristo neje aimue dunejiji yani mahue, aimue Diusu neje eid'e yanienitiyu mahue. Edue cuana, micuaneda Cristo peje su jei puana putsu, yama micuana peje su ye quirica ebeituinia, micuaneda Diusu neje eid'e yanienitiyu bahue mepuque puji.



Juan 14; 2 Corintios 5; Apocalipsis 4, 21, 22

Storyline by: Edward D. Hughes

Illustrated by: Lazarus
and Alastair Paterson

Adapted by: Sarah S.

Tacana NT (tna) © 2009, Wycliffe Bible
Translators, Inc. All rights reserved.

<https://live.bible.is/bible/TNATBL/MAT/1>

©2026 Bible for Children, Inc.

www.M1914.org

www.bibleforchildren.org

