

[www.BibleForChildren.org](http://www.BibleForChildren.org)



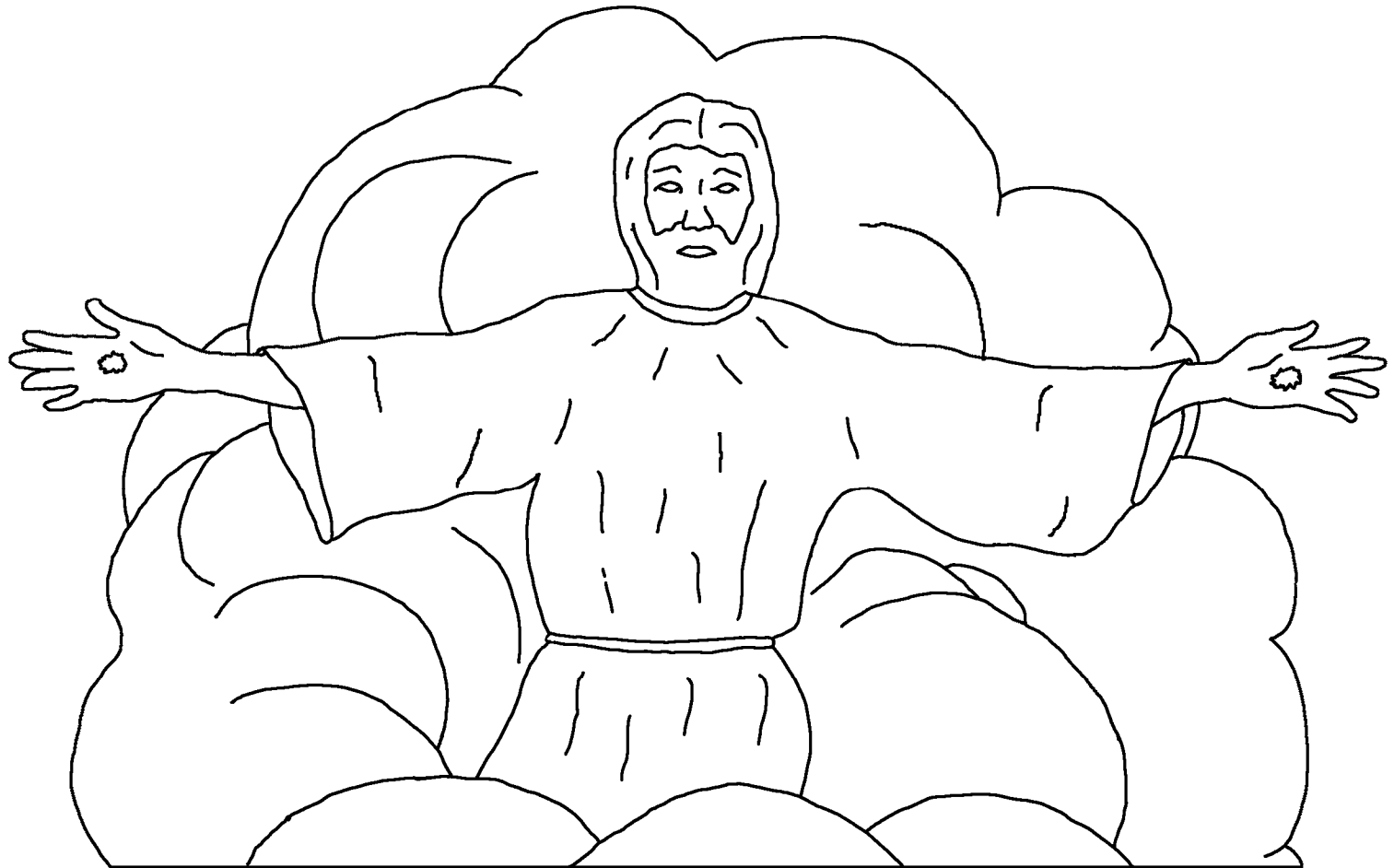
# JOHN 14



Jesus ki mee ake ki ana disaipol, “Kootou ki see ssopo naa manava kootou. Tiiake naa ora ki TeAtua, aa kootou ku tuku mai naa ora kiaa nau. Te hare taku Tamana raa e takkoto ana puitana tammaki. Teenei nau ku hano no tuku mai hakaoti ni kina maa kootou.”

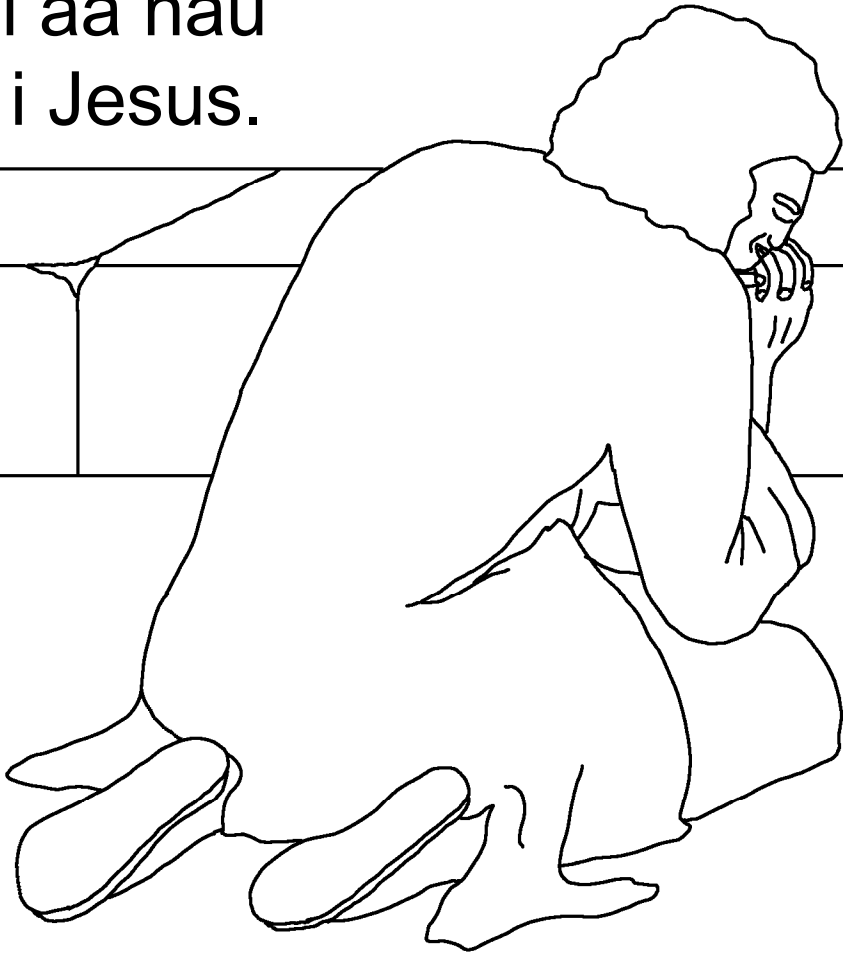


“Nau see lavaa te taratara atu peenei ki mee maa ni see hai puitana e takkoto iloto te hare taku Tamana. Taku saaita ku oti te tuku mai naa kina maa kootou raa, nau ma ki ahemai no toa kootou ki oo ake kootou no nnoho taatou i taku kina e noho.”



A nau ko John, kootou taina. Nau nei e noho  
hakalavatoa seemuu pee ko kootou i naa haaeo  
teelaa e llave i naa tama te Nohorana

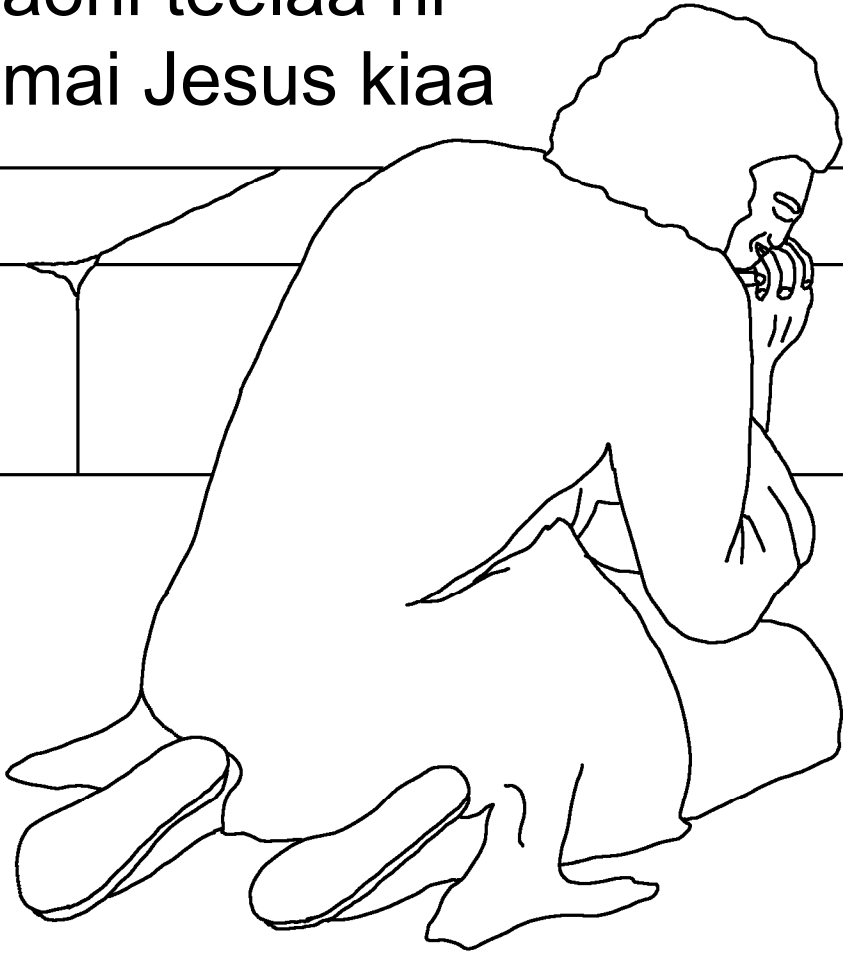
TeAtua, i aa nau  
e tautari i Jesus.



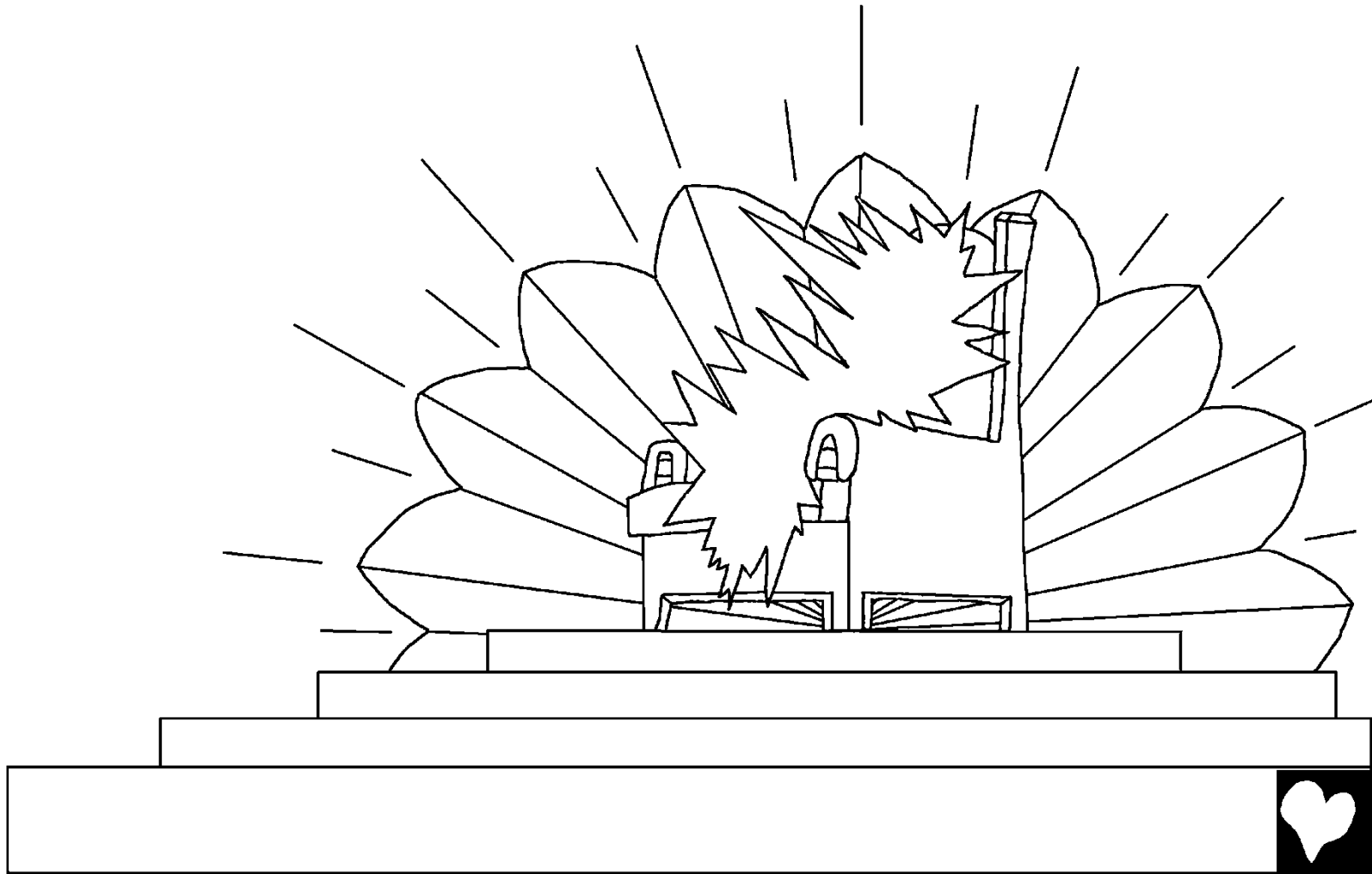
Nau ni kaavea mai no peesia i te henua e ttapa ma  
ko Patmos, i aa nau ni hakahea ki te henua i  
naa taratara TeAtua aa ma te

hakamaaoni teelaa ni  
hakaari mai Jesus kiaa

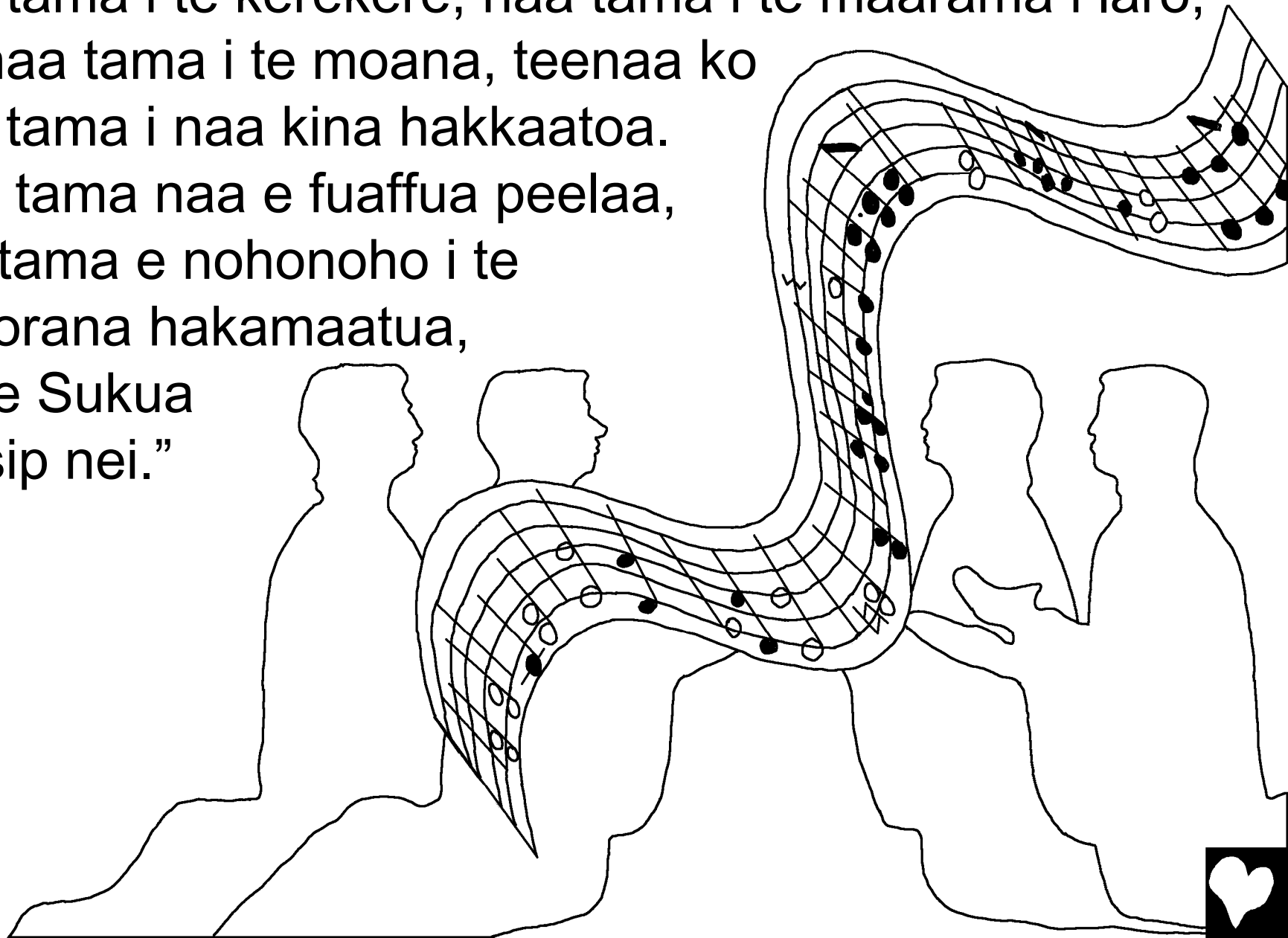
nau.



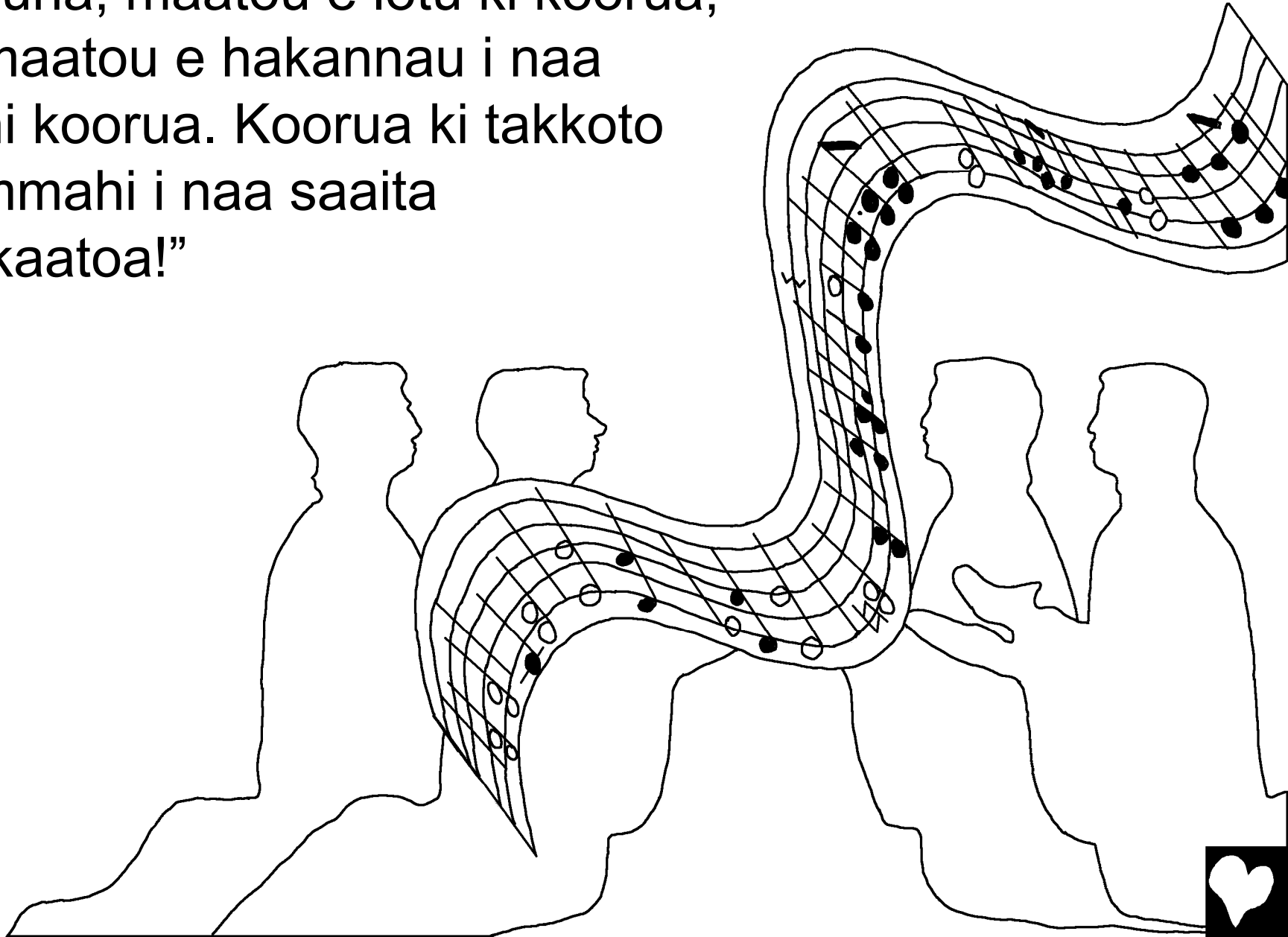
I te saaita naa koi raa, nau ku tauria TeAitu. Teenaa ki kite nau i naa noho mai te tama i aruna te nohorana maatua i te lani.



Teenaau nau ku lono i te kau tama hakkaatoa i te lani,  
naa tama i te kerekere, naa tama i te maarama i laro,  
aa naa tama i te moana, teenaau ko  
naa tama i naa kina hakkaatoa.  
Naa tama naa e fuaffua peelaa,  
“Te tama e nohonoho i te  
nohorana hakamaatua,  
aa te Sukua  
Sipsip nei.”

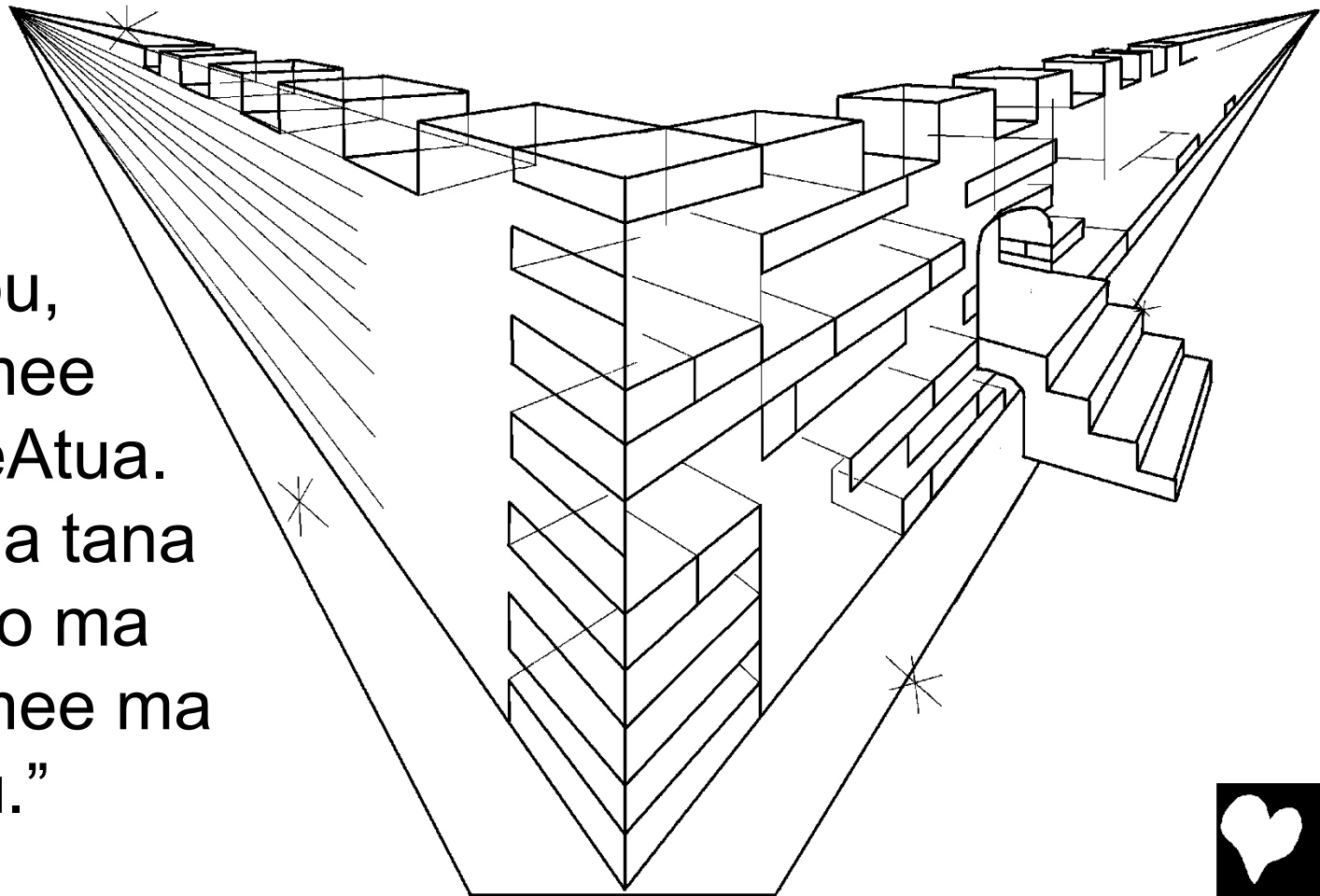


“Maatou e ssau naa inoa koorua  
ki aruna; maatou e lotu ki koorua;  
aa maatou e hakannau i naa  
mahi koorua. Koorua ki takkoto  
haimmahi i naa saaita  
hakkaatoa!”



Teena ki kite nau te henua e tapu TeAtua, te Jerusalem hoou, e tukua iho i TeAtua i te lani, e mee ma se taupu e hai laakei ki haka aavanatia. Araa nau ku lono i te reo e taratara mai vaaruna i te kina te nohorana hakamaatua TeAtua peelaa, “Teenei TeAtua ku noho

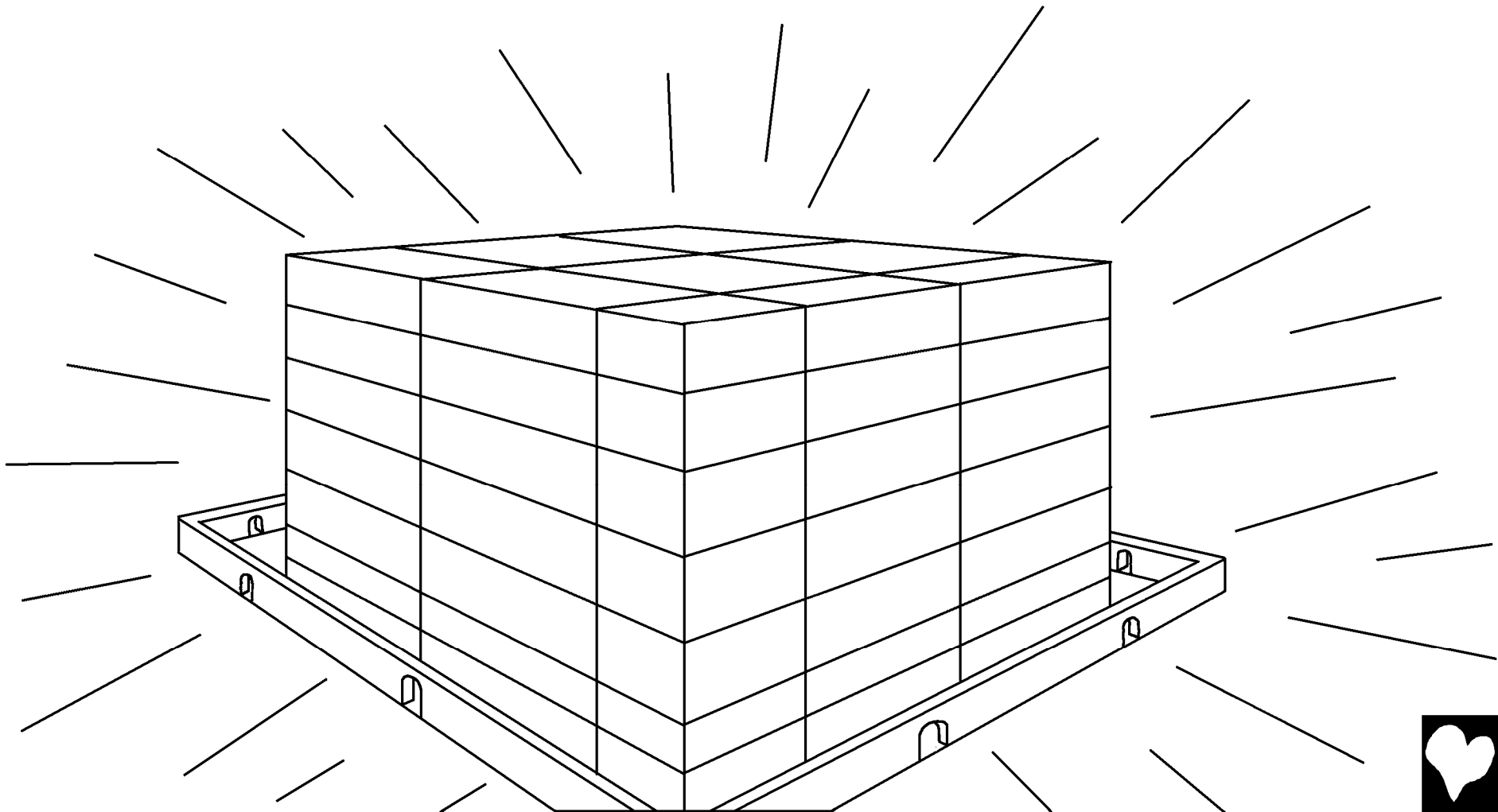
ma naa tama te maarama nei. A la ma ki noho ma laatou, aa laatou ku mee ma ni tama TeAtua. Teena TeAtua tana tino ma ki noho ma laatou aa ku mee ma se Atua laatou.”



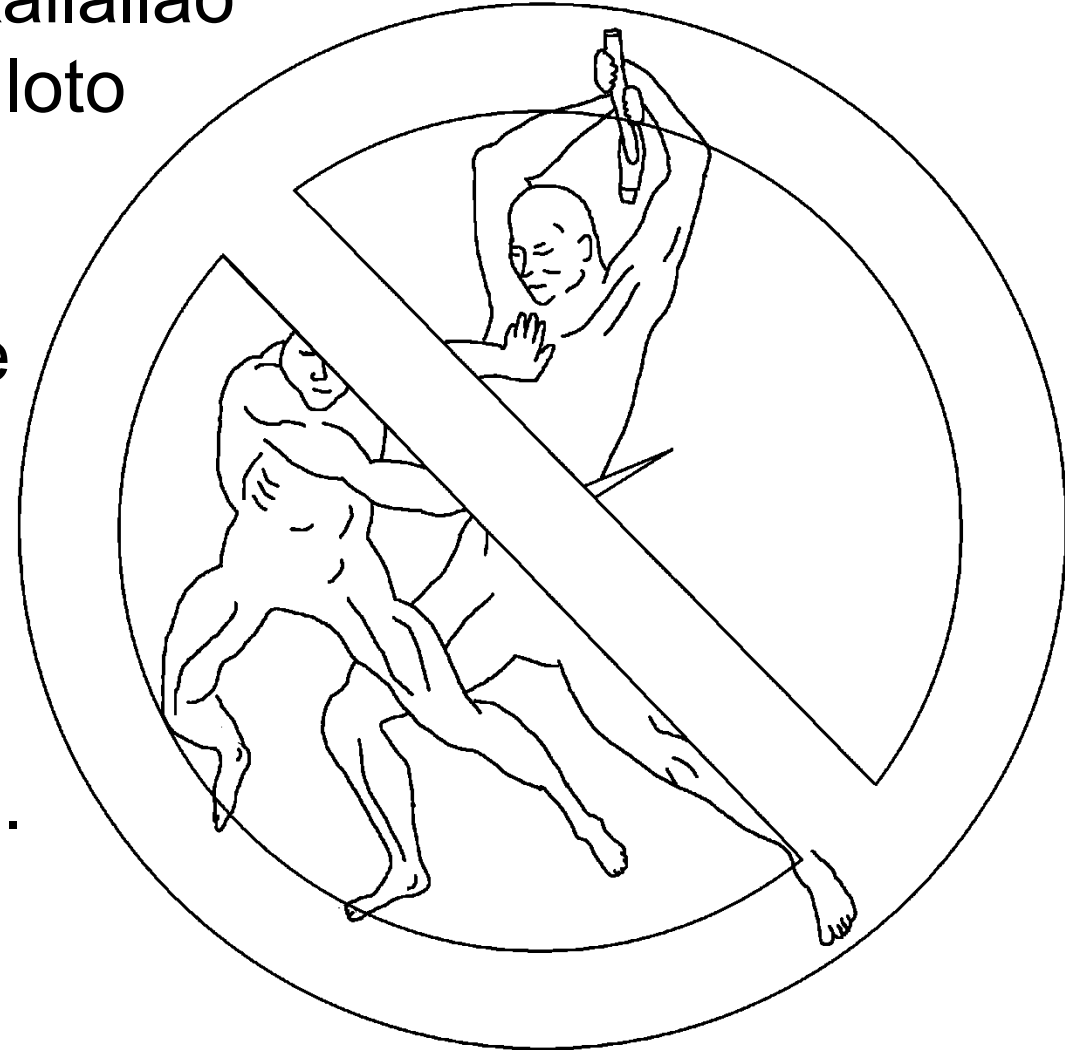
Te ensol raa ni hakaari mai hoki te riva e takoto te vai e hakaora tama. Te vai naa e maarama ttini ma se kalas 'chrystal', aa e tere iho i te kina te nohorana hakamaatua TeAtua ma te Sukua Sipsip, no tere vaaroto ttonu te henua naa.



Te laa ma te marama see tii i te kina naa, i te ttia te haitino TeAtua e too i te kina naa no maarama ai te henua naa, aa te Sukua Sipsip raa e maasina pee ko te lamu te kina naa.



Tevana iaa see hai mee e kerekere ma ki hakauruhia  
ki loto te henua naa, aa see hai tama hoki e sosorina  
hakannapa ka taratara kailallao  
ma ki lavaa te uru atu ki loto  
te henua naa. Naa tama  
koi e mmau naa inoa  
laatou iloto te laupepa te  
Sukua Sipsip, teelaa e  
takkoto naa inoa naa  
tama e ora hakaoti,  
teenaa ma ki oo atu  
no nnoho i te henua naa.



“A la ma ki soroia a la naa reimata e  
ffuro mai i naa karamata laatou.  
Naa tama naa ma ki see lavaa  
hakaoti te mmate aa laatou ma ki  
see lavaa hakaoti te ppari. Laatou  
ma ki see ttani hoki ka hakallono  
isu, i te tiputipu imua raa ku seai.”

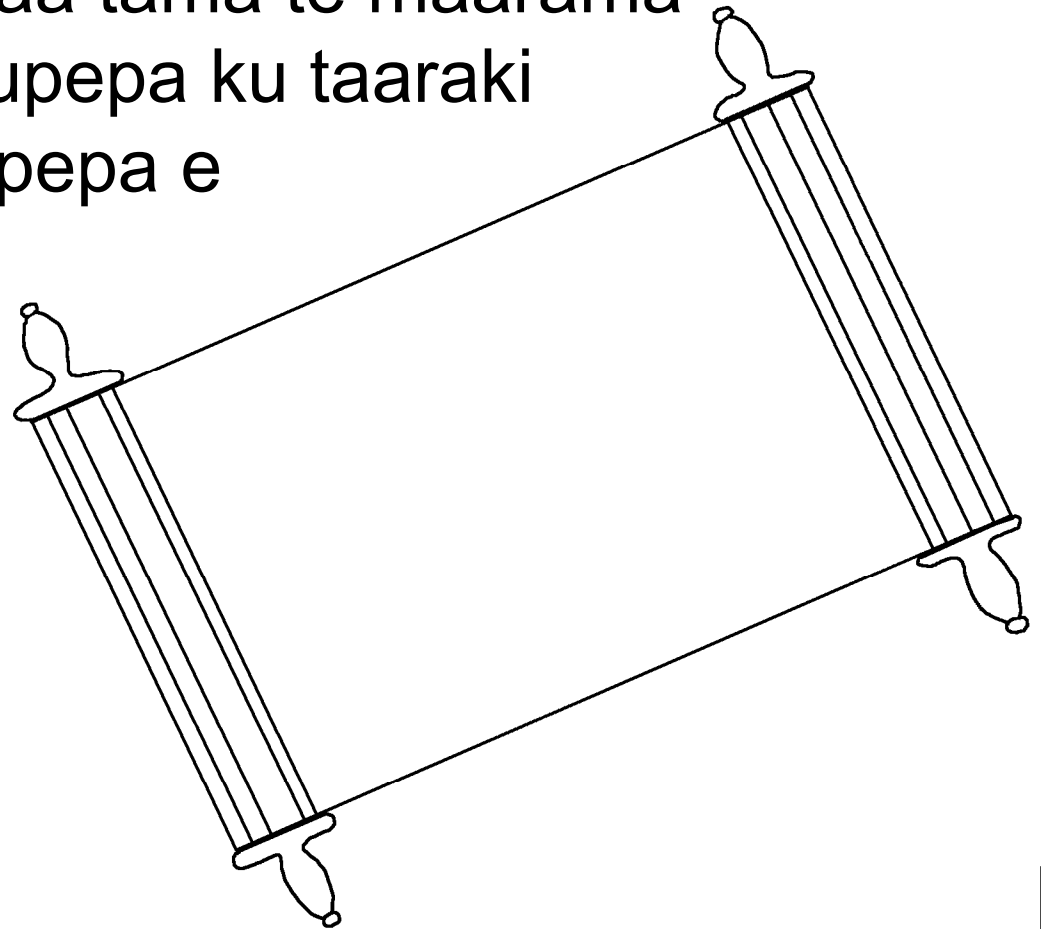


Naa mee teelaa TeAtua e hakanniko raa ma ki see  
ssura iloto te henua naa. Te nohorana hakamaatua  
TeAtua ma te Sukua Sipsip raa ma ki takoto iloto te  
henua naa, aa naa tama teelaa e heheuna iaa la raa  
ma ki lotu iaa la.

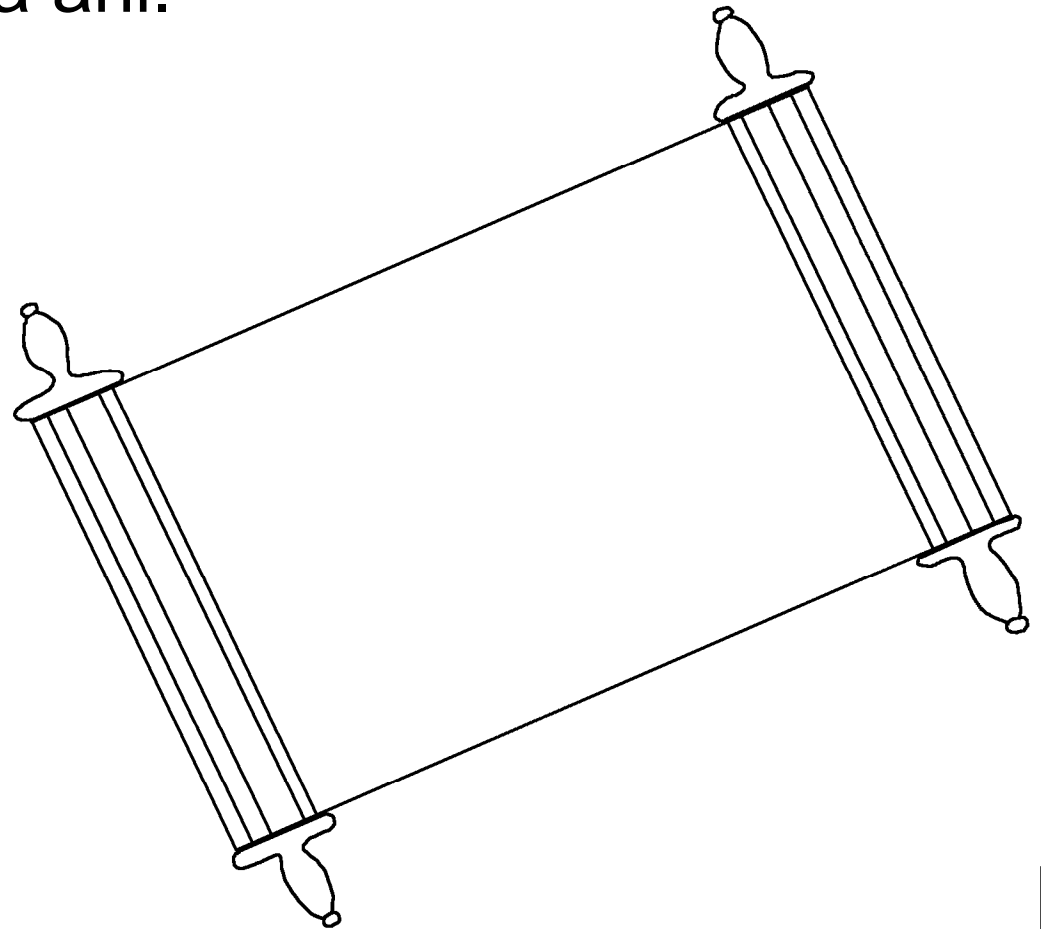
Naa tama naa ma  
ki kkite i naa  
karamata TeAtua,  
aa tana inoa ma  
ki mmau i naa  
taurae laatou.



Teena nau ku kite i naa tama ku oti te mmate, naa tama hakamaatua ma naa tamavare. Laatou e ttuu imua te nohorana hakamaatua. Araa naa laupepa raa ku tallaki, teena ko naa laupepa e hakatuu naa sosorina hakkaatoa naa tama te maarama nei. Ki oti raa telaa laupepa ku taaraki hoki, teena ko te laupepa e hakatuu naa inoa naa tama e ora hakaoti.



TeAtua e hakatonutonu naa tama e mmate, tautari  
ki naa sosorina laatou e hakatuu mai iloto naa  
laupepa naa. Naa tama see mmau naa inoa laatou  
iloto te laupepa naa tama e ora hakaoti raa ni peesia  
ki loto te rua e ura tana ahi.



Teena TeAitu ma te aavana te Sukua Sipsip raa e taku peelaa, “Kau, TeAriki Jesus!” Naa tama e Ilono i te taratara nei ki taku hoki peelaa, “Kau, TeAriki Jesus!” Ki mee se tama e hiiunu, a ia ku au ki kauake nau te vai e hakaora tama, i teena ko taku mee e

hookii  
vare ki naa  
tama e  
hiiunu.



TeAtua e aroha i naa tama hakkaatoa i te  
maarama nei, teenaa ki heuna mai tana  
Tama raa ki te maarama nei. Ki mee se  
tama peehea e illoa maa la ko te Tama  
TeAtua raa, ttama naa ma ki see  
lavaa te mate. A ia ma ki too te  
ora e takoto see  
lavaa te  
oti.



### ROME 3:23

Taatou hakkaatoa ni tama haisara, teenei e mmao ai taatou i te laaoi TeAtua.

### ROME 6:23

Naa tama e ppena naa haisara raa ma ki mmate hakkaatoa. Te mee e taukareka TeAtua e hookii vare raa iaa, teenaa ko te ora maaoni i Jesus Christ, TeAriki taatou.

### HEBREWS 9:27

Naa tama hakkaatoa e takkoto naa aso laatou ma ki oti ku mmate, teenaa ko te saaita koi tokotasi laatou ma ki mmate. Aa ki muri raa TeAtua ku hakatonutonu laatou.



## EPHESIANS 2:8,9

Teena ko te laaoi TeAtua teelaa ni ssao ai kootou, i kootou e lotu. Kootou ni see hakassaoria maa i naa vana taukalleka kootou e mee, seai. Teena se taukareka TeAtua e hookii vare ki kootou, aa kootou ki see lavaa te ahu i te mee naa.

## ROME 10:9,10

Ttiputipu te lotu maaoni raa e takoto peenei: Ki mee koe e taratara maa Christ ko TeAriki, ka iloa hoki maa Christ ni hakamasikeria TeAtua i te mate, koe ma ki oti ku hakasaoria TeAtua. I te aa, naa ora taatou e ttonu imua TeAtua i taatou e illoa maaoni iaa la, aa taatou ma ki hakassaoria TeAtua i taatou e taratara maa Christ ko taatou Ariki.



## JOHN 3:16,17

TeAtua e aroha i naa tama hakkaatoa i te maarama nei, teenaa ki heuna mai tana Tama raa ki te maarama nei. Ki mee se tama peehea e illoa maa la ko te Tama TeAtua raa, ttama naa ma ki see lavaa te mate. A ia ma ki too te ora e takoto see lavaa te oti. TeAtua ni see heuna mai tana Tama naa ma ki au no hakatonutonu te henua. Seai. Tana tama naa ni kkave mai ki au no hakaora naa tama te maarama nei.

## 1 JOHN 5:11-13

Naa taratara TeAtua raa e mee peenei: Te ora e ora hakaoti raa ku oti te kaumai TeAtua ki taatou, aa te ora nei e hakatahito i tana Tama. Te tama e iloa maaoni i te Tama TeAtua raa e taka ma te ora nei; te tama see iloa i te Tama TeAtua raa iaa see taka ma te ora maaoni. Nau e sissii atu naa taratara nei ki illoa kootou maa kootou e ttaka ma te ora e ora hakaoti, teenaa ko kootou naa tama e illoa i te Tama TeAtua.



JOHN 14; 2 CORINTHIANS 5;  
REVELATION 4, 21, 22

Storyline by: Edward D. Hughes

Illustrated by: Lazarus  
and Alastair Paterson

Adapted by: Sarah S.

Takuu NT (nho) Copyright 2009 Translation Committee of  
Taku, Mortlock Community CC-BY-ND

<https://live.bible.is/bible/NHOTCT/MAT/1>

©2026 Bible for Children, Inc.

[www.M1914.org](http://www.M1914.org)

[www.bibleforchildren.org](http://www.bibleforchildren.org)

