

குழந்தைகளுக்கு வேதாகமம்  
வழங்குபவர்

மேய்ப்பனாகிய  
சிறுவன்  
தாவீது



எழுதியவர்: Edward Hughes

சித்தரிப்பவர்: Lazarus  
Alastair Paterson

தழுவியவர்: Ruth Klassen

மொழிபெயர்ப்பாளர்: Rev. Dr. Dasan Jeyaraj

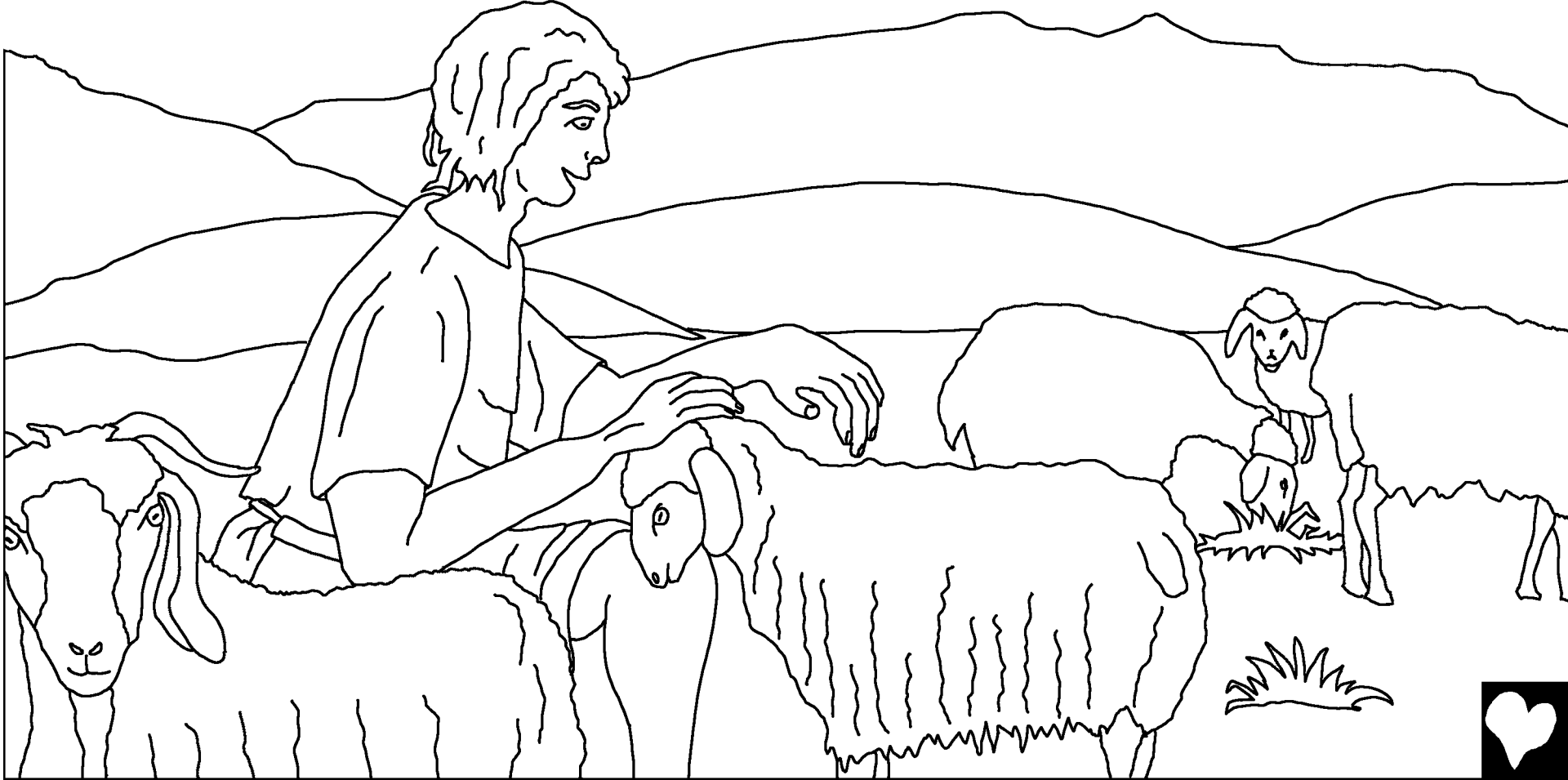
உருவாக்குபவர்: Bible for Children  
[www.M1914.org](http://www.M1914.org)

©2022 Bible for Children, Inc.

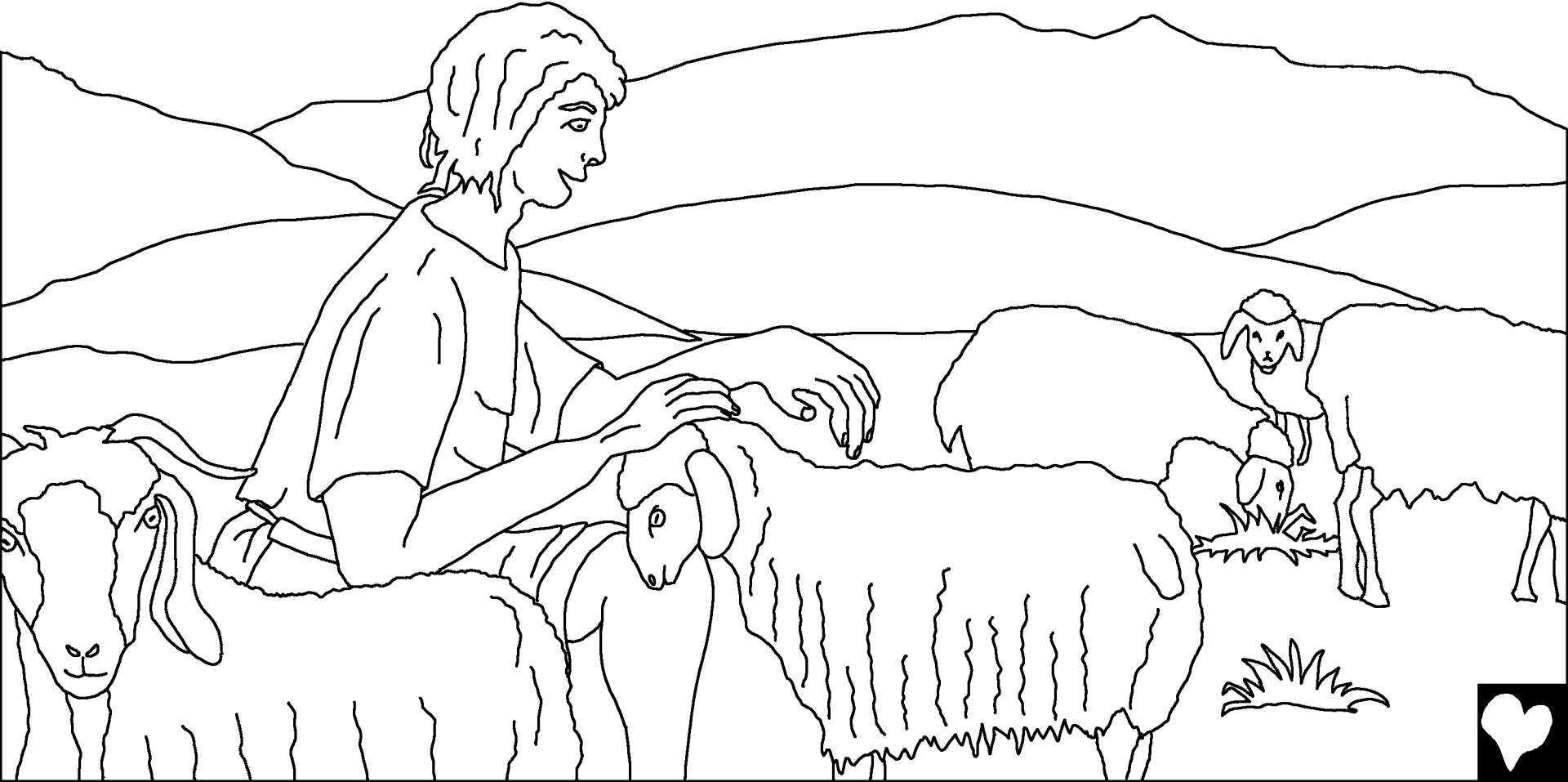
உரிமம்: இந்த கதையை நகலெடுக்கவோ, அச்சிடவோ அனுமதி  
உண்டு ஆனால் இதை விற்பதற்கு அனுமதி இல்லை.



நீண்ட நாட்களுக்கு முன், சவுல் இஸ்ரவேலை  
அரசாட்சி செய்த போது, தாவீது என்றழைக்கப்பட்ட  
சிறுவன் தன்னுடைய ஆடுகளை மேய்ப்பதற்கு  
அவனுடைய ஏழு சகோதரர்களுக்கும் உதவி  
செய்தான்.



அவன் இளையவனாக இருந்தாலும், வலிமையுடன் பலமுள்ளவனாக இருந்த தாவீது தேவனில் அன்புகூர்ந்து அவரை நம்பினான். அவன் பெத்லகேம் என்ற ஊரில் வாழ்ந்தான்.



ஒருமுறை ஒரு சிங்கம் அவனுடைய கிடையிலிருந்த  
ஒரு சிறிய ஆட்டை தன்னுடைய இரவு உணவுக்காக

கவ்விச் சென்றது. இளைய  
தாவீது தாக்குதல் நடத்தியதை  
தாக்கினான். ஆட்டுக்குட்டியை  
அப்புறப்படுத்திவிட்டு,  
கோபமான விலங்கை அதன்  
தாடையுடன் பிடித்துக்கொண்டு  
அதைக் கொன்று போட்டான்.  
தேவன் தனக்கு உதவி செய்தார்  
என்று தாவீதுக்கு  
தெரிந்தது.

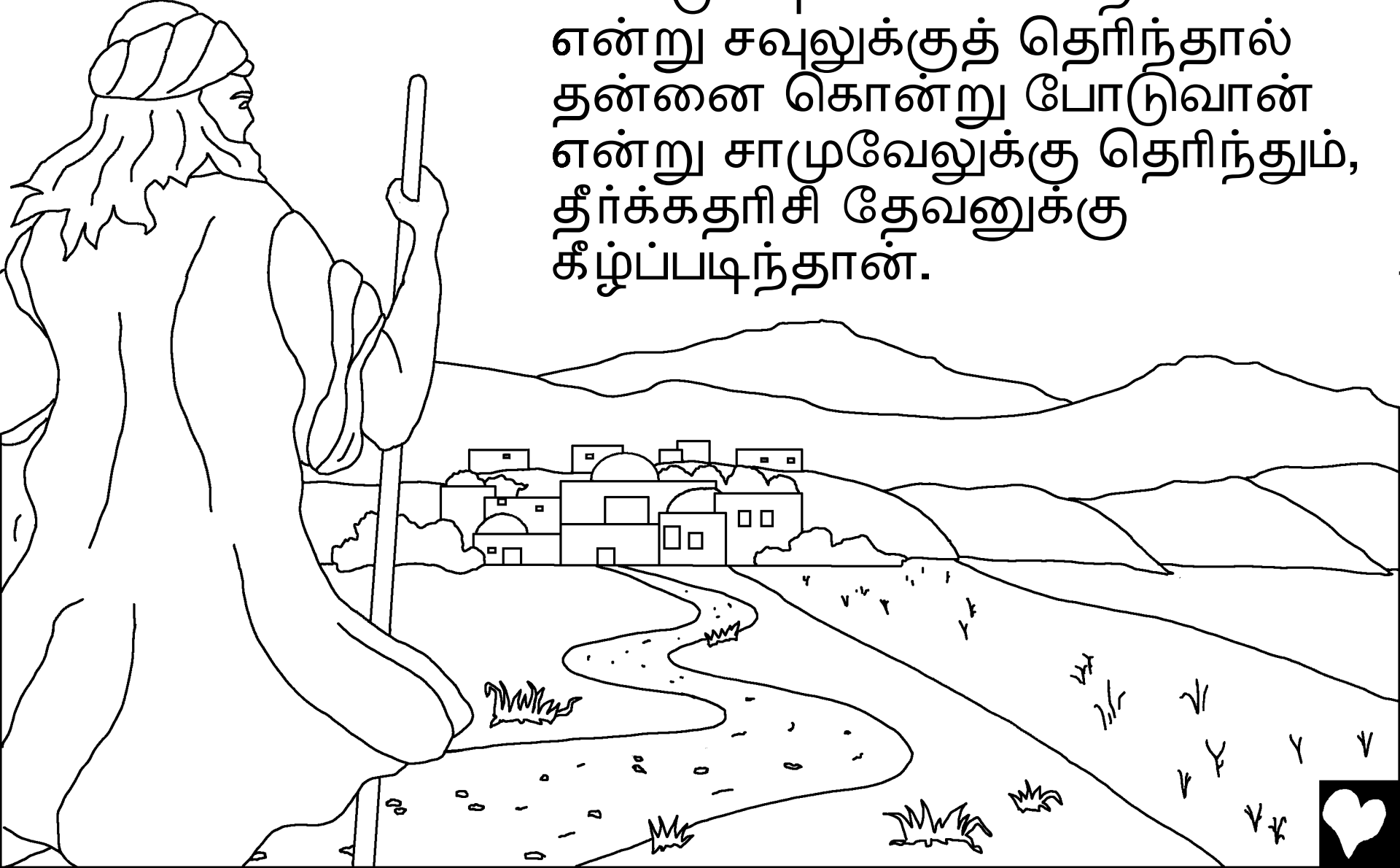


சாமுவேல், தேவனுடைய தீர்க்கதரிசி, சவுல்  
தேவனை வெகுவாக விட்டுவிட்டதை நினைத்து  
மிகவும் துக்கத்துடன் காணப்பட்டான். "நீ எவ்வளவு  
நாளைக்கு இப்படி துக்கத்துடன்  
இருப்பாயென?" தேவன் சாமுவேலை  
கண்டித்தார். "ஈசாயினிடத்திற்கு  
நான் உன்னை அனுப்புகிறேன் ...  
அவன் குமாரரில் ஒருவனை  
நான் ராஜாவாக

தெரிந்துகொண்டேன்."



ஈசா தாவீதின் தந்தை.  
மற்றொரு ராஜாவை  
கண்டுபிடிக்க போகிறேன்  
என்று சவுலுக்குத் தெரிந்தால்  
தன்னை கொன்று போடுவான்  
என்று சாமுவேலுக்கு தெரிந்தும்,  
தீர்க்கதரிசி தேவனுக்கு  
கீழ்ப்படிந்தான்.



சாமுவேல் வந்த போது, ஈசா தன்னுடைய ஏழு  
குமாரரையும் சாமுவேல் முன்னால் கடந்துபோக



சொன்னான். சாமுவேல்  
ஈசாயிடம் சொன்னான், "இவர்கள்  
யாரையும் தேவன் தெரிந்து  
கொள்ளவில்லை." இப்பொழுது,  
இளையவனாகிய தாவீது  
மாத்திரமே இருக்கிறான்.  
அவன் ஆடுகளை கவனித்துக்  
கொண்டு வெளியே  
இருக்கிறான். தாவீதை  
அழைத்துக் கொண்டு  
வந்தார்கள். அப்போது  
தேவன் "எழுந்திரு, அபிஷேகம்  
பண்ணு; இவன் தான்," என்று  
சொன்னார்.





சவுலின் அரண்மனையிலே, தேவனுடைய  
ஆவியானவர் சவுலை விட்டு நீங்கிவிட்டார் மற்றும்  
அவன் ஒரு பதற்றமான மனிதனானான். நல்ல

இசையைக் கேட்டால் அவன்

மனது சரியாகும் என்று

அவனுடைய வேலைக்காரர்

நினைத்தார்கள்.

அவர்களின் ஒருவன்

சுரமண்டலத்தை

நன்றாக வாசிக்க

கூடிய வாலிபனை

அறிந்திருந்தான்.

அவன் யார்

என்று உங்களால்

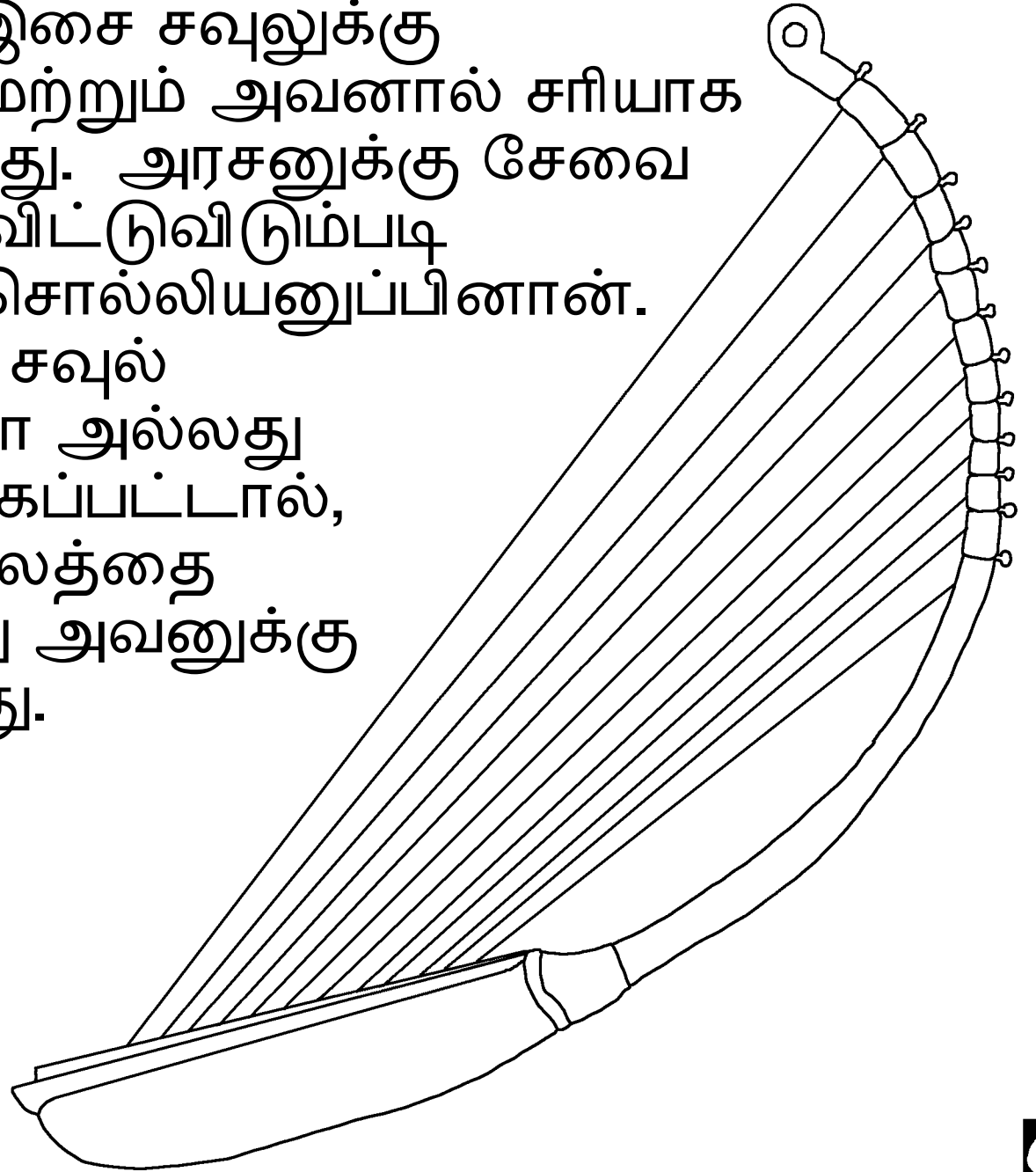
யூகிக்க

முடியுமா? ஆம்,

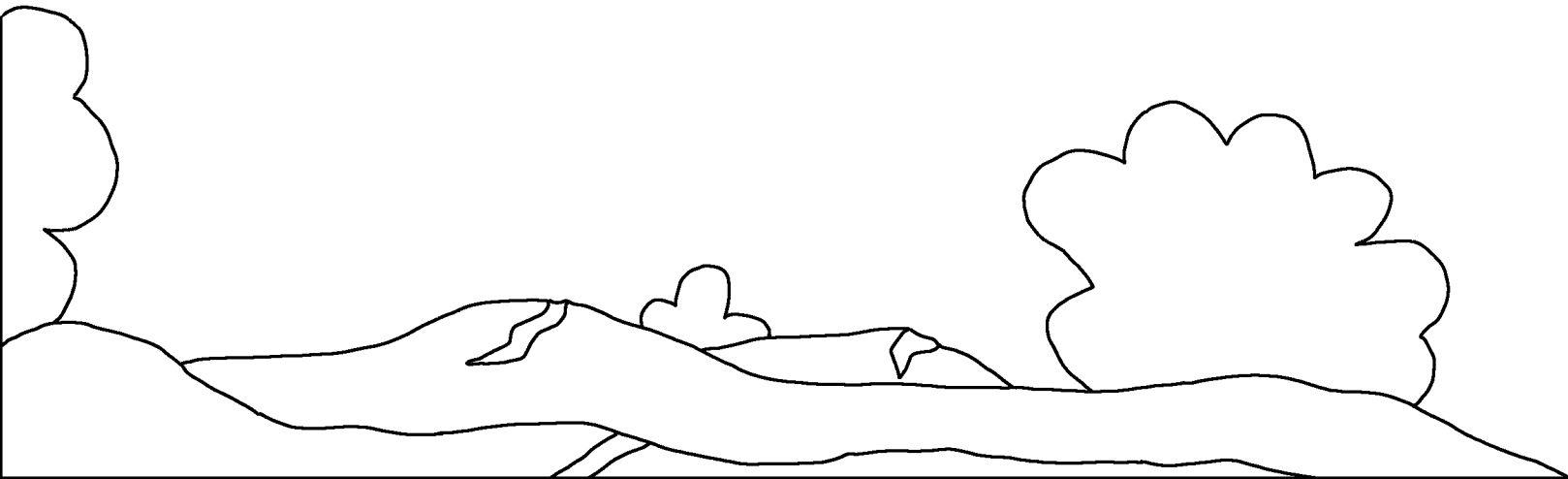
தாவீது தான்.



தாவீதினுடைய இசை சவுலுக்கு  
இதமாயிருந்தது மற்றும் அவனால் சரியாக  
யோசிக்க முடிந்தது. அரசனுக்கு சேவை  
செய்ய தாவீதை விட்டுவிடும்படி  
ஈசாயிடம் சவுல் சொல்லியனுப்பினான்.  
எப்போதெல்லாம் சவுல்  
மனதளர்ச்சியிலோ அல்லது  
பயத்தாலோ தாக்கப்பட்டால்,  
தாவீது சுரமண்டலத்தை  
வாசிப்பான். அது அவனுக்கு  
உதவியாயிருந்தது.



தாவீது வீட்டிற்கு போன போது, சவுலுக்கு  
பெலிஸ்தியருடன் ஒரு பெரிய யுத்தம் உண்டாயிற்று.  
சவுலின் படையில் தாவீதின் சகோதரர்கள் யுத்தம்  
பண்ணினார்கள். ஈசா தாவீதை அனுப்பி  
அவர்களுக்கு உணவு கொடுத்து விட்டு, சுகத்தை  
விசாரித்துவிட்டு வரச்சொன்னான்.



ஒரு பெரிய பெலிஸ்திய அரக்கனான, கோலியாத்,  
இஸ்ரவேலரின் போர்வீரர்களை மிகவும் பயப்படச்  
செய்தான்.



"உங்களில் ஒருவனை தெரிந்துகொள்ளுங்கள்,  
அவன் என்னிடத்தில் வரட்டும்!" என்று கோலியாத்  
முழக்கமிட்டான்.



"அவன் என்னோடே யுத்தம் பண்ணவும் என்னைக்  
கொல்லவும் சமர்த்தனானால் நாங்கள் உங்களுக்கு  
வேலைக்காரராய் இருப்போம்; நான் அவனை

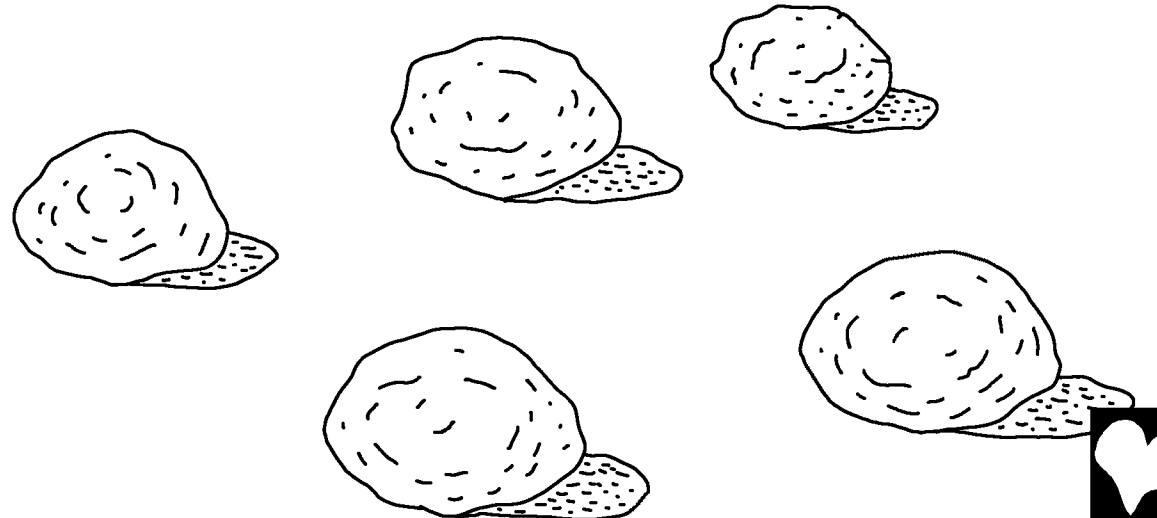
ஜெயித்து கொல்வேனானால், நீங்கள்  
எங்களுக்கு வேலைக்காரராய் இருந்து,  
எங்களை சேவிக்க வேண்டும்." இஸ்ரவேல்  
மனுஷர்கள் அனைவரும்,

அந்த  
அரக்கனை  
கண்டபோது

அவனை விட்டு  
ஓடிப்போனார்கள்  
மற்றும் வெகுவாக  
பயந்தார்கள்.



அப்போது தாவீது சவுலைப் பார்த்து, "இவனிமித்தம் ஒருவனுடைய இருதயமும் கலங்கவேண்டியதில்லை; உம்முடைய அடியானாகிய நான் போய், இந்த பெலிஸ்தியனோடே யுத்தம் பண்ணவேன்." தாவீது கவசத்தை அணிந்து கொண்டு, பட்டயத்தை எடுத்துச் செல்ல வேண்டுமென சவுல் விரும்பினான். பதிலாக தாவீது கவணை எடுத்து, ஐந்து கூழாங்கற்களை ஆற்றிலிருந்து பொறுக்கிக் கொண்டான்.

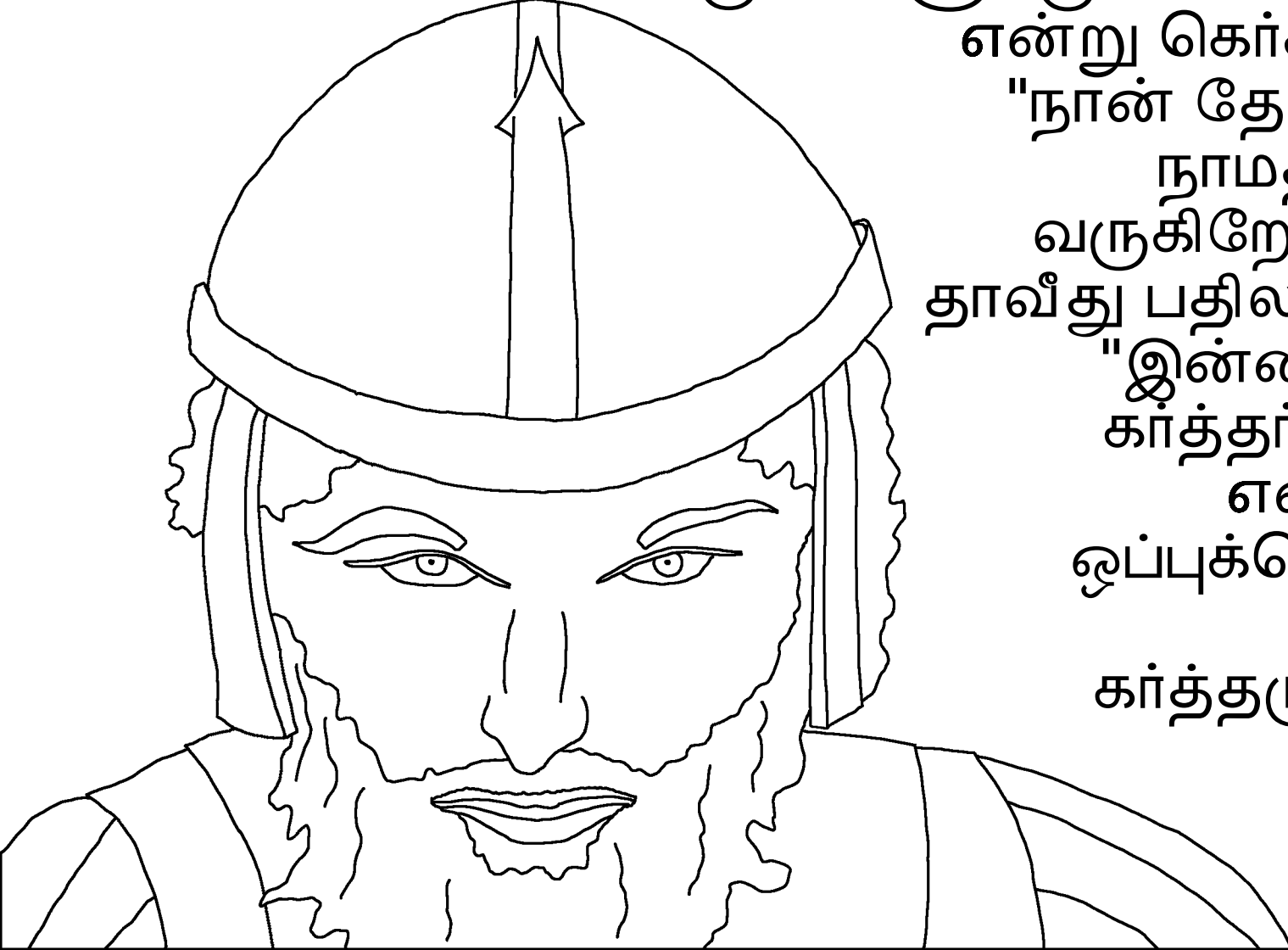


கோலியாத், கவசம் கூட அணியாமல் வருகிற  
இளைய தாவீதைப் பார்த்து நகைத்தான். "நான் உன்  
மாம்சத்தை ஆகாயத்துப் பறவைகளுக்கும், காட்டு  
மிருகங்களுக்கும் கொடுப்பேன்!"

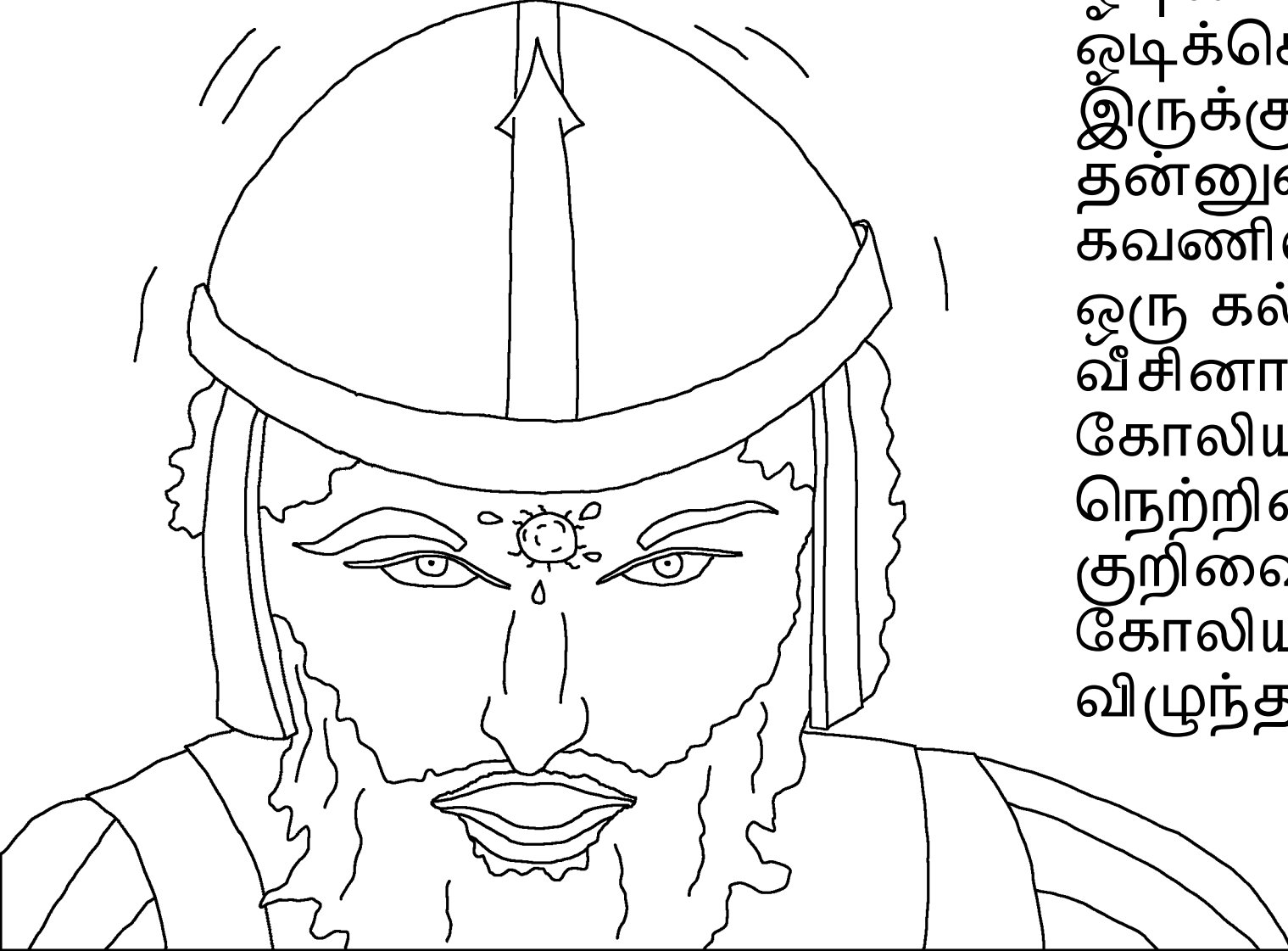
என்று கொச்சித்தான்.

"நான் தேவனுடைய  
நாமத்தினாலே  
வருகிறேன்" என்று  
தாவீது பதிலளித்தான்.

"இன்றையதினம்  
கர்த்தர் உன்னை  
என் கையில்  
ஒப்புக்கொடுப்பார்  
... யுத்தம்  
கர்த்தருடையது!"



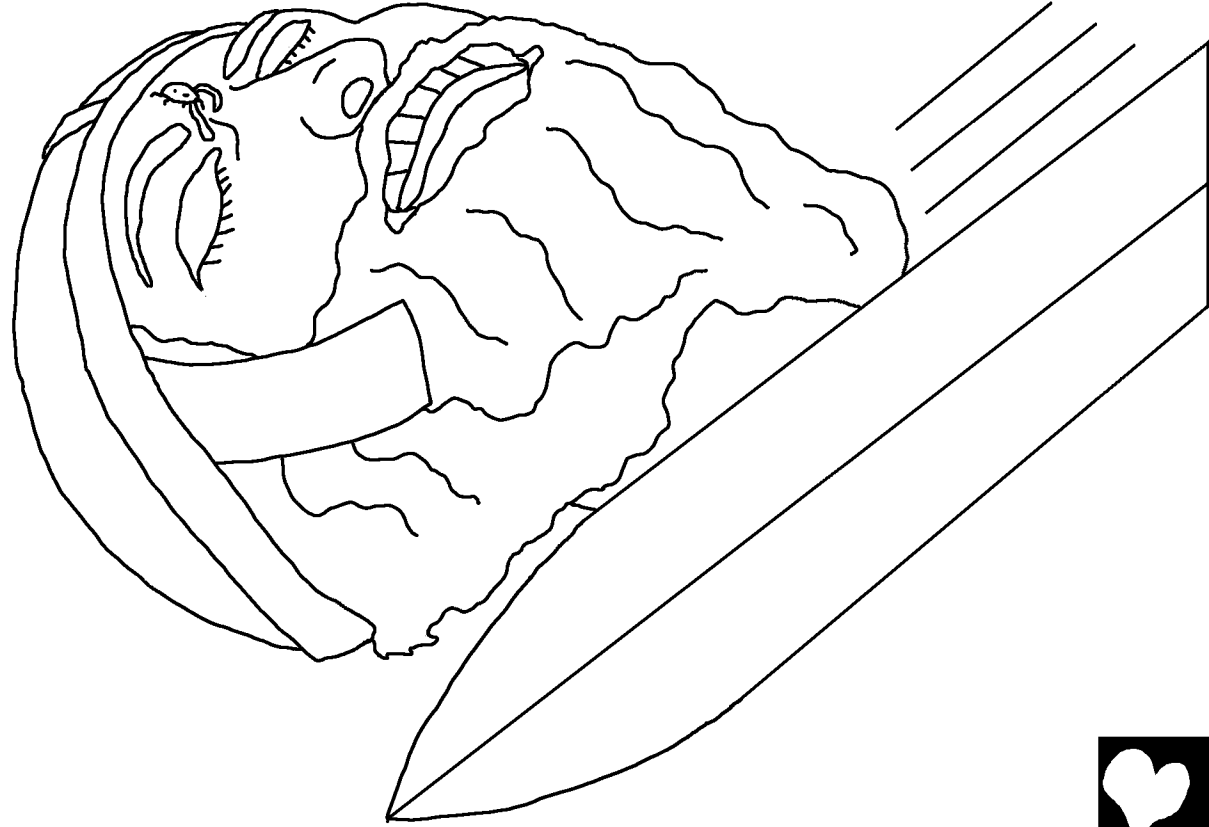




பின்பு தாவீது  
கோலியாத்தை  
நோக்கி  
ஓடினான்.  
ஓடிக்கொண்டே  
இருக்கும் போது,  
தன்னுடைய  
கவணிலிருந்து  
ஒரு கல்லை  
வீசினான் -  
கோலியாத்தின்  
நெற்றியை  
குறிவைத்தது.  
கோலியாத்  
விழுந்தான்.



துரிதமாக தாவீது, கோலியாத்தின்  
பெரிய பட்டயத்தை எடுத்து அவன்  
தலையை வெட்டினான்.  
பெலிஸ்தியர்கள் கோலியாத்  
மரித்துப்போனான் என்று கண்டு,  
தங்களுடைய உயிருக்காக  
ஓடினார்கள்.



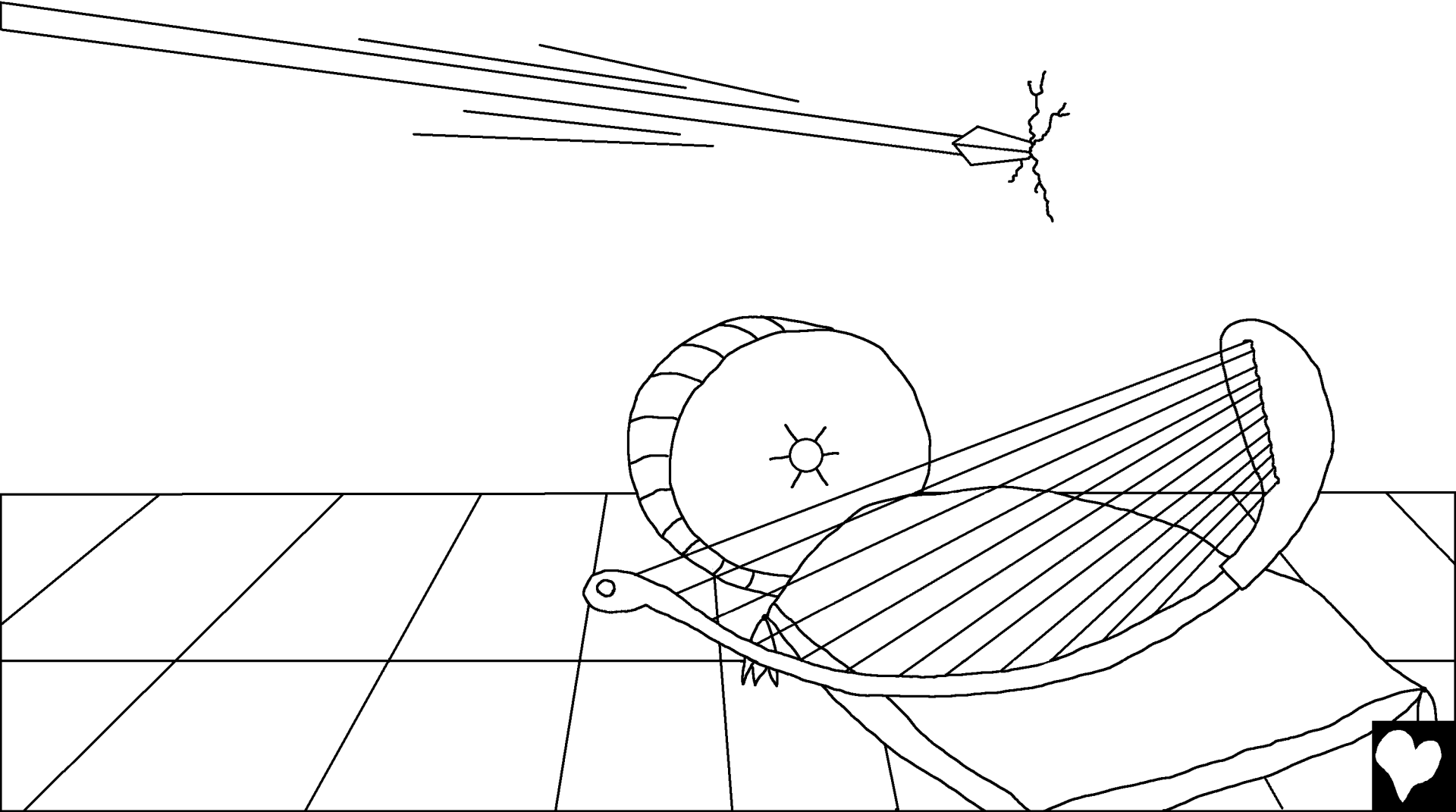
தன்னை சுரமண்டலத்தால் ஆறுதல் படுத்திய தாவீது  
என்பது சவுல் ராஜாவுக்கு ஞாபகமில்லாதிருந்தது.  
தாவீதை தன்னுடைய படைக்கு அதிகாரியாக

நியமித்தான். ஆனால் தாவீதின்  
ஜெயத்தை ஜனங்கள் கனம்  
பண்ணின போது சவுல்  
பொறாமை பட்டான். "இனி  
ராஜ்ஜியத்தை தவிர வேறு  
என்ன இருக்கிறது" என்று  
சவுல் சிந்தித்தான். ஆகையால்

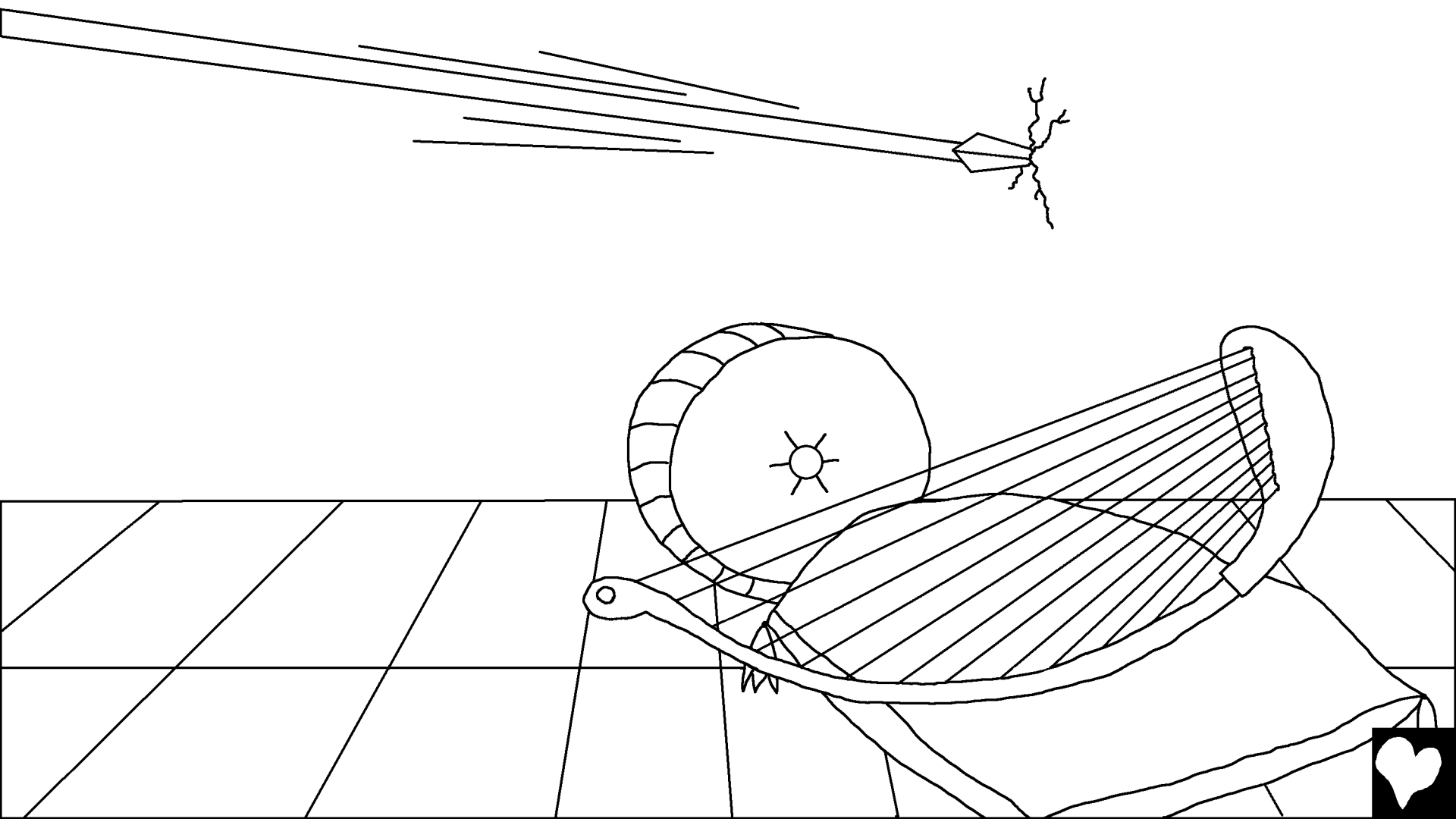
அன்று  
முதல் சவுல்  
தாவீதின்மேல்  
ஒரு  
கண்  
வைத்தான்.



மறுபடியும், சவுல் ராஜாவின் மனது திகிலடைந்தது.  
அவனை ஆறுதல் படுத்த தாவீது இசையை  
மீட்டான். மூன்று முறை சவுல் தன்னுடைய  
ஈட்டியை தாவீதின் மேல் வீசினான்.



ஆனால் ஒவ்வொரு முறையும் தாவீது தப்பிவிட்டான்.  
சவுல் தாவீதைக் கண்டு பயந்தான், ஏனெனில்  
தேவன் தன்னை விட்டுவிட்டாரென்றும், தாவீதுடன்  
இருக்கிறாரென்றும் அவனுக்கு தெரிந்தது.



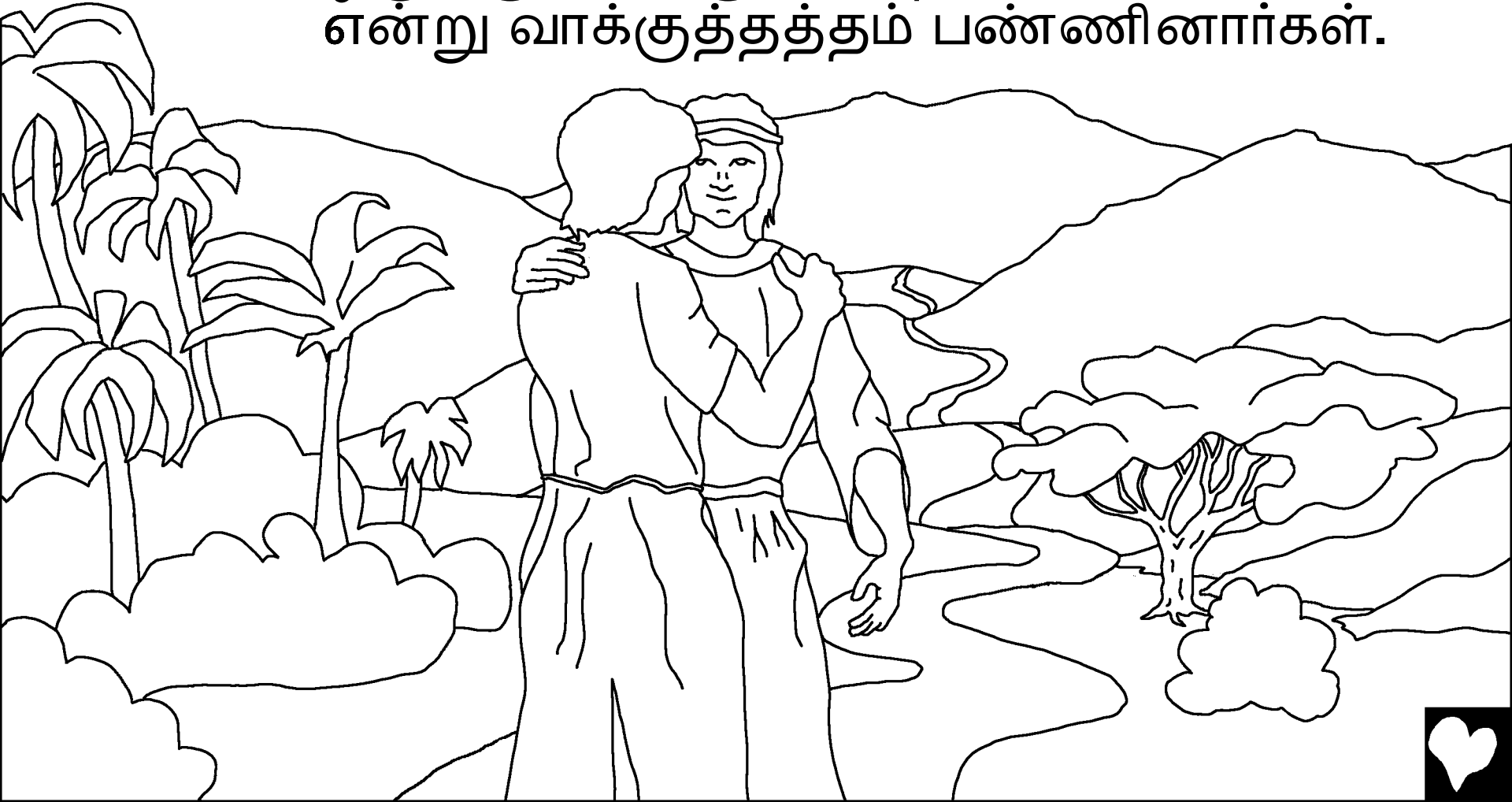
ஆனால் யோனத்தான், சவுலின் குமாரன், தாவீதை தன்னுடைய சகோதரன் போல் சிநேகித்தான்.

"என்னுடைய தந்தை உன்னைக் கொலை செய்யப் பார்க்கிறார்," என்று தாவீதை எச்சரித்தான். ஆகையால் தாவீது தப்பித்து விட்டான். அவனுடைய மனைவி போலியாக ஒன்றை படுக்கையில் போட்டு, தாவீதை இரவிலே ஜன்னல் வழியாக இறக்கி விட்டாள். சவுலுடைய மனிதர் காலையிலே வந்தபோது,

தாவீதோ போய்விட்டான்.



தாவீது சவுலிடமிருந்து தூரமான இடத்திற்கு  
தப்பவேண்டியதாயிற்று. அவன் செல்வதற்கு முன்,  
அவனும் யோனத்தானும் ஒரு உடன்படிக்கை  
பண்ணிக் கொண்டார்கள். அவர்கள் எப்பொழுதும்  
ஒருவருக்கொருவர் உதவி செய்வோம்  
என்று வாக்குத்தத்தம் பண்ணினார்கள்.



துக்கத்துடன், இரண்டு பேரும் ஒருவருக்கொருவர் பிரியாவிடைப் பெற்றுக்கொண்டார்கள். சவுலின் வீரர்கள் தன்னை கண்டு பிடிக்க முடியாத இடத்தில் பயமில்லாமல் வாழ தாவீது ஒரு இடத்தை கண்டுப்பிடிக்கச் சென்றான்.





மேய்ப்பனாகிய சிறுவன் தாவீது

தேவனுடைய வார்த்தையாகிய  
வேதாகமத்திலிருந்து ஒரு கதை

காணப்படுமிடம்

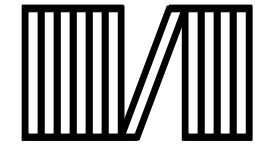
1 சாமுவேல் 16 - 20

“தேவனுடைய வார்த்தை உட்பிரவேசிக்கும் போது  
வெளிச்சம் கொடுக்கிறது.” சங்கீதம் 119:130



முற்றும்

19



60



இந்த வேதாகம கதைகளானது நம்மை படைத்த மற்றும் நீங்கள் அவரை அறிந்து கொள்ள வேண்டுமென்கிற அற்புதமான தேவனைப் பற்றியதாகும்.

நாம் அநேக தவறுதல்களைச் செய்திருக்கிறோம் என்று தேவனுக்குத் தெரியும். அவர் அதை பாவம் என்று கூறுகிறார். பாவத்திற்கு தண்டனையோ மரணம் ஆனால் தேவன் நம்மை அதிகமாக நேசிப்பதினாலே, தன்னுடைய சொந்த குமாரனாகிய இயேசுவை அனுப்பி, நம்முடைய பாவங்களுக்காக அவரை சிலுவையில் மரணமடையச் செய்தார். பின்பு இயேசு உயிருடன் எழும்பி பரலோக வீட்டிற்குச் சென்றார். நீங்கள் இயேசுவை விசுவாசித்து, உங்களுடைய பாவங்களுக்கு மன்னிப்பு கேட்டால் அவர் அதைச் செய்வார். அவர் இன்றே உங்களிடத்தில் வந்து உங்களில் வாசம் பண்ணுவார், நீங்களும் என்றென்றும் அவரோடு வாசம் பண்ணுவீர்கள்.

இது உண்மையானது என்று நீங்கள் நம்பினால், பின்வரும் வாக்கியங்களை தேவனிடத்தில் சொல்லலாம். பிரியமுள்ள இயேசு, நீர் தேவனென்று நான் நம்புகிறேன், எனக்காக நீர் மனிதனாக வந்து என்னுடைய பாவங்களுக்கு மரித்து, இப்போது நீர் மறுபடியும் உயிரோடிருக்கிறீர். தயவு செய்து எனக்குள்ளே வாரும், என்னுடைய பாவங்களை மன்னியும், அதினாலே இன்று ஒரு புதிய வாழ்க்கையை நான் பெற்று, ஒரு நாளில் நான் உம்மோடு என்றென்றும் இருக்க உதவி செய்யும். உமக்கு கீழ்ப்படிந்து நடக்க உதவி செய்யும். உம்முடைய பிள்ளையாக உமக்கு கீழ்ப்படிந்து நடக்க உதவி செய்யும். ஆமென்.

வேதாகமத்தை தினந்தோறும் வாசித்து தேவனிடம் பேசுங்கள் யோவான் 3:16

