

www.BibleForChildren.org



យូហាន 14



យីស៊ូ រ៉ះ ណារូ ជា «ដៃវិនវាយ អន់ដិស ធួរ្យ្យ ប្រះ បិកកាតយ័
ក្រះ ហត៌ ធួរ្យ្យ អាញ្ច ជល។ កាណុង ហិ ពី អាញ្ច ទិ ចារ អៃ
ធួរ្យ្យ។ ជា អូ ទិ អាញ្ច កា អូ កាប ជា អាញ្ច ចឹង ឡាំ ធួរ្យ្យម
ចារ អន់ កា អន់ដិស អៃ ធួរ្យ្យៈ អុះ។ ប៉ាត៌ អាញ្ច ធួរ្យ្យម ចារ
សាំរ៉ាប់ កា អន់ដិស អៃ ក្រះ។ អាញ្ច ចឹង សិត ប៉ាត៌ អា ណារូ

អ្យក់ អន់ដិស ឡាំ

អន់ដិស អាញ្ច

ធួរ្យ្យ អន់

អន់ដិស

អៃ

ប៉ាត៌

ចារ

អាញ្ច អៃ

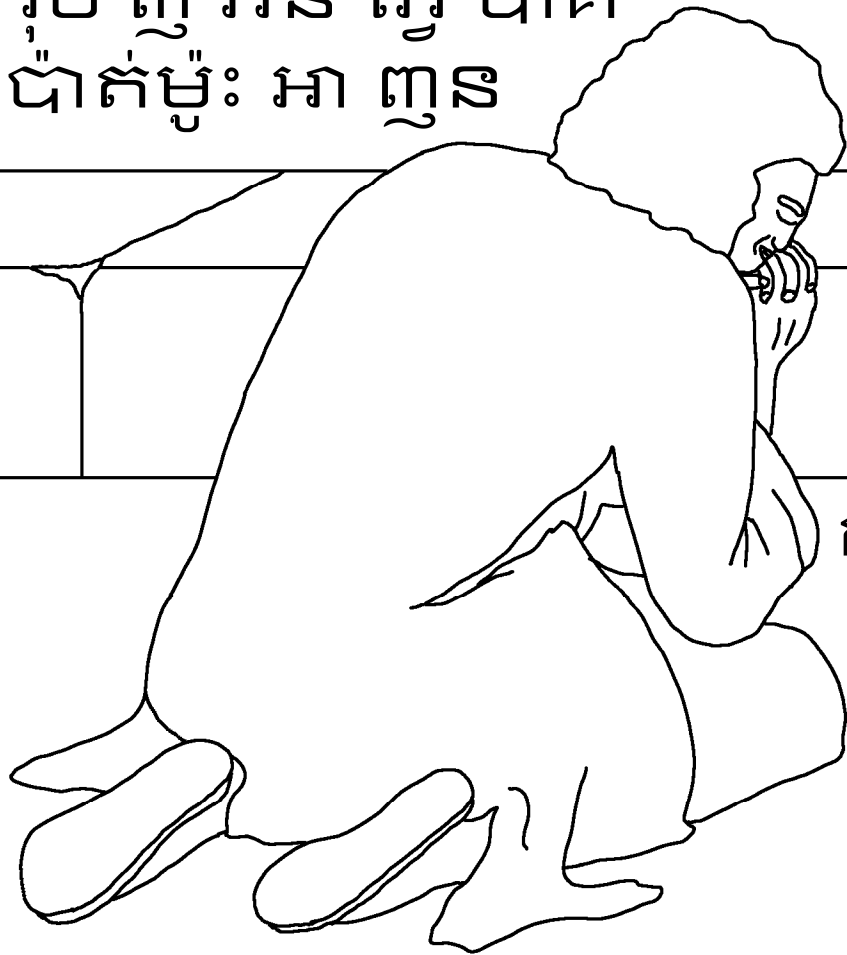
ធួរ្យ្យៈ

ជល»។



អាញ់ ទី សារ ឡាំបាក អន់ខ្ល លូ អន់ដិស អាញ់ កា ទី
ប្រឹះ រ៉ាំងហៃ រ៉ាំងខ្យា អន់ខ្ល លូ អន់ដិស លូ អត់
សាំរ៉ាញ់ អន់ខ្ល លូ អន់ដិស ជេល ញុន កា

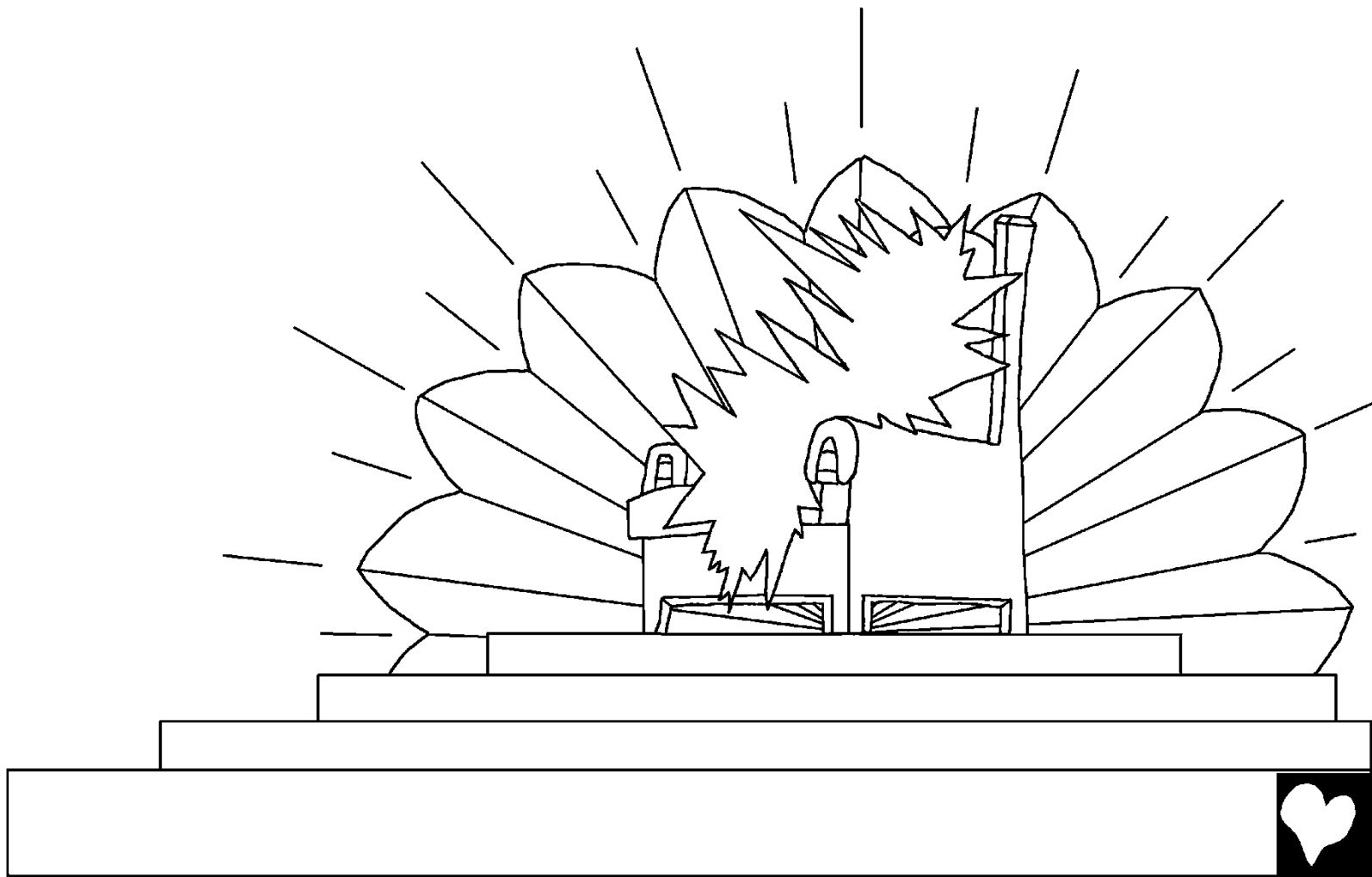
យីស៊ី។ ពូ រ៉ូប ញ៉ូ អន់ អ៊ែ ប៉ាត់
តាក្វាល់ ប៉ាត់ម្ល៉ៃ អា ញុន



កា ប៉ានីរ ប្រឹះ ប៊ីកកាត
យី លូ ញុន កា អាញ់ រ៉ៃ
សារ យីស៊ី។



ជាឌី ប៉ាដាត ប៉ាលីង ប្រឹះ ប្រាក ហារ អាញ ឡត អាញ កា
ប័ប ប្រគ សាដាច់ ពឹង ប្លែង លូ ទី ប្រាញ ដួរ អង់អៃ ពឹង
ប្រគ ប្រា៖។

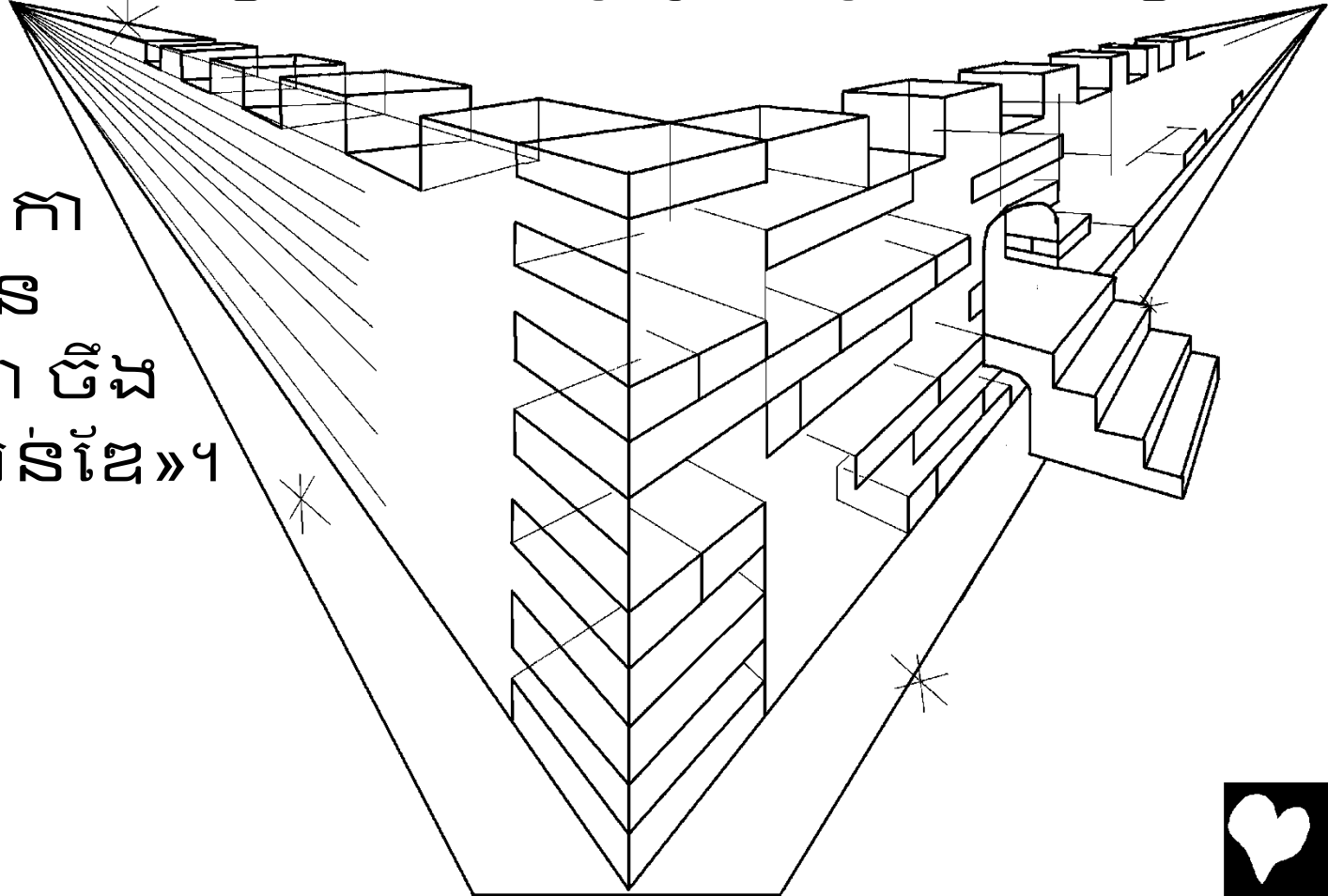


ផ្ទះ ឈ្មោះ អាញ់ កាតាំង ប៉ានីរ កាណាត ទិញរ៉ាំ ទើប ម៉ែ ពឹង
ប្លែង ម៉ែ ពឹង ចុះ ម៉ែ កាន់ចុះ ចុះ លូ ម៉ែ កាណុង ចៀក
សាឡឹក សាឡាយ កាប ជា «អន់ ប្រៈ
ឡាក់ អង់ម៉ែ ពឹង ក្រុម សាដាច់ លូ គន
ចៀម ទី សារ ប៉ាន សារ លា លែង
សិច សារ អំរ៉ាញ អីញ លូ សារ តាតារ
ភ្នាក់ លើយ អូ អូ ឡូច»។

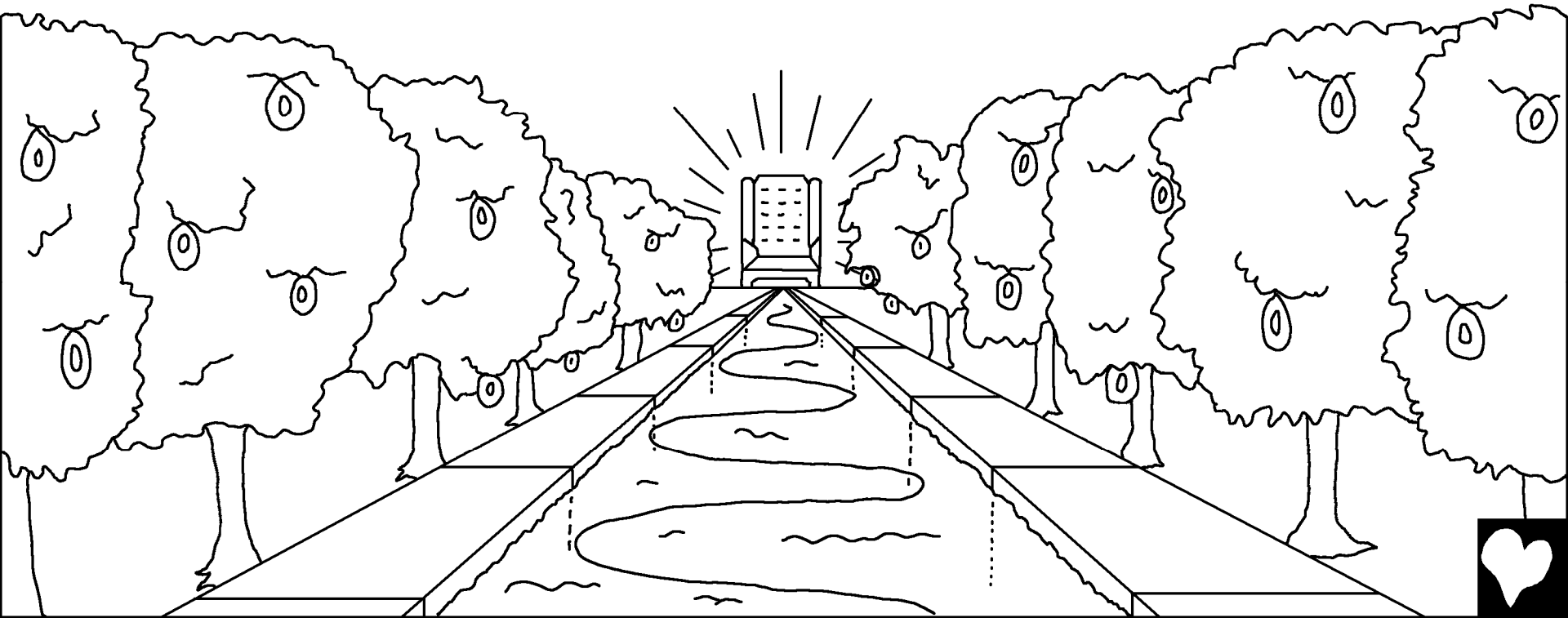


ក្រះពណ៌ៈ ណារូ អាញ់ បឺប ឡើង ប្រឹះ ឃី ឡើង ឈូសាឡើម
ណារូ ជិរ ឡើង ប្លើង ឡាច់ ឡើង ប្រឹះ បិកកាតយ័ ឡើង ពណ៌ៈ
រីត៍ សឹម ច្រៀប ឡាក់ កា កាម៉ាញ់ ណារូ សាណិម ឡាចា ក្យា
ត៍ ហាប់ ក្រា។ អាញ់ កាតាំង ប៉ានិរ កាប ម៉ែៗ ឡើង ពួក សា
ដាច់ ជា «ហៃ កា ចារ ប្រឹះ អែ អន់ខ្ព លូ ប៉ាណូស ក្រះ។ ប្រឹះ

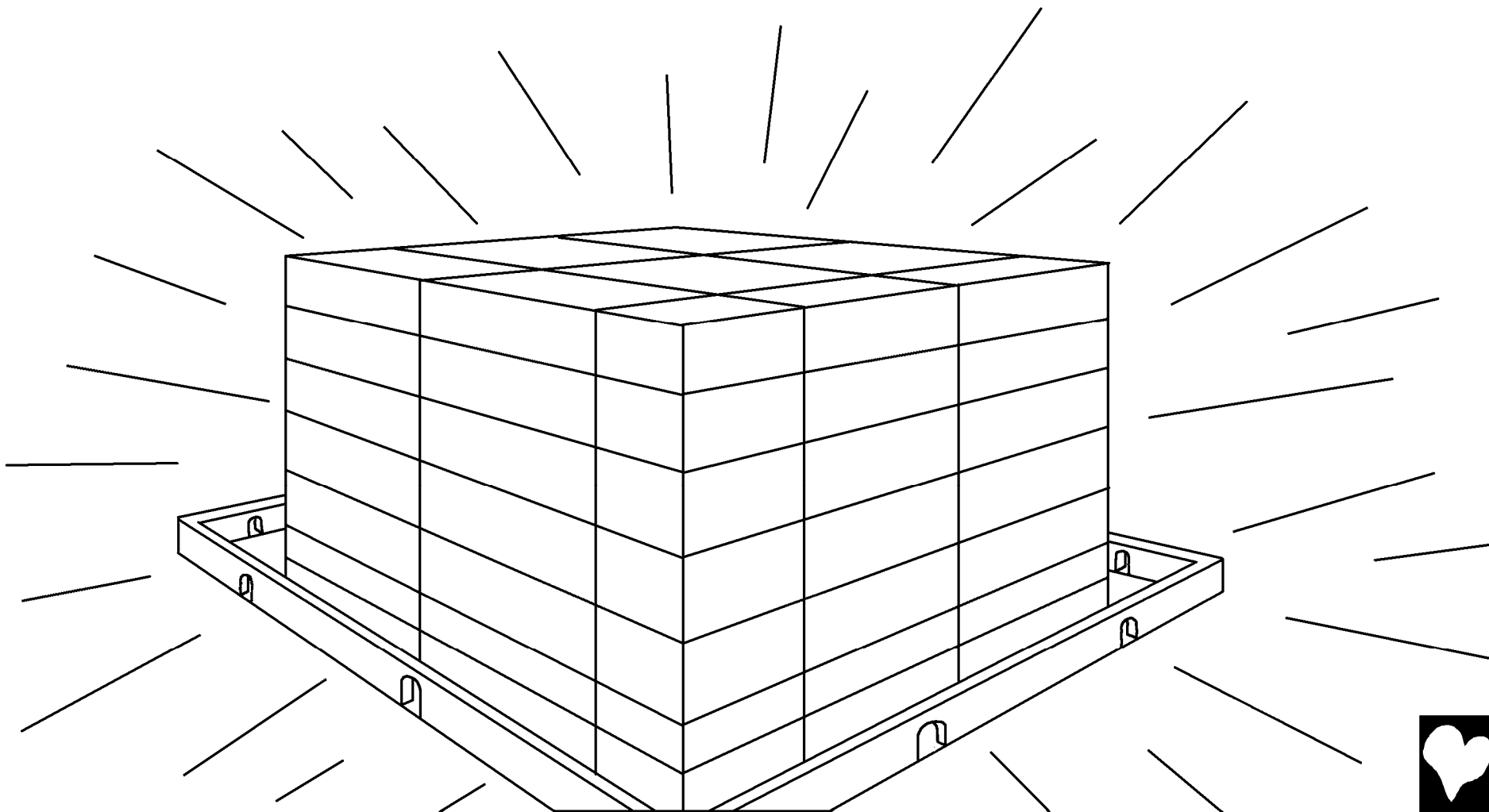
ចឹង អែ
ពឹង អន់តិក
អន់ខែ អន់ខែ កា
ចឹង ក្រះ ប៉ាសុន
ប្រឹះ អែ កាំងឡា ចឹង
អែ អន់ខ្ព លូ អន់ខែ»។



ក្រុមៈណាៈ បីយ ប្រៈ តាំបាង អន់ អាញ បីបី តាំងល ឡាក់ ទិ
ទៀក អន់ អាញ វិស ដាត់ សាង រ៉ាប្តាង ហ្វរ ឡាច់ ឡឹង ពួគ
ប្រៈ បិកកាតយ័ លូ គន ច្រៀម រត់ យូហាន រៈ ឡឹង សារ ឡាក់
អើ បីបី ទិណ្ណៈ សារ ណាៈ យី ប៉ានិរ ប្រៈ បិកកាតយ័ លូ សារ
យិស្និ គ្រិៈ រៈ។



មឿង ណា៖ អូ តងកាន តាតារ ដាវ ប្រិ តាតារ ខែ អុ៖ ខង
តាតារ ភ្នាក់ ម៖ ប្រ៖ ប៊ីកកាតយ័ តាក់ តាតារ មឿង កា
ប៉ាច់ គន ច្រៀម កា តាគៀង តាក់ តាតារ មឿង ណា៖ ជ
ល។



ហះកា កាណាត៍ ញ៉ា ឡាក់ បិត អ៊ិក អូ ទិ ម៉ុត កាណុង ឃៀង
ធុរៈ អុះ មុត បក់ ប្រឹត៍ សារ ឡាក់ ត្រត់ ខាអិម លិ កាប
ឆ្លង កា អូ ទិ ម៉ុត ជុល ឃី ទិ ឆ្លង
បក់ ទិ សិច ពឹង ជាប់ ច្រាត់
សិច បក់ ទិ អាញរិស មៈ
គន ឆៀម ធុរៈ ហង
ចឹង ទិ ម៉ុត កាណុង
ឃៀង ធុរៈ។



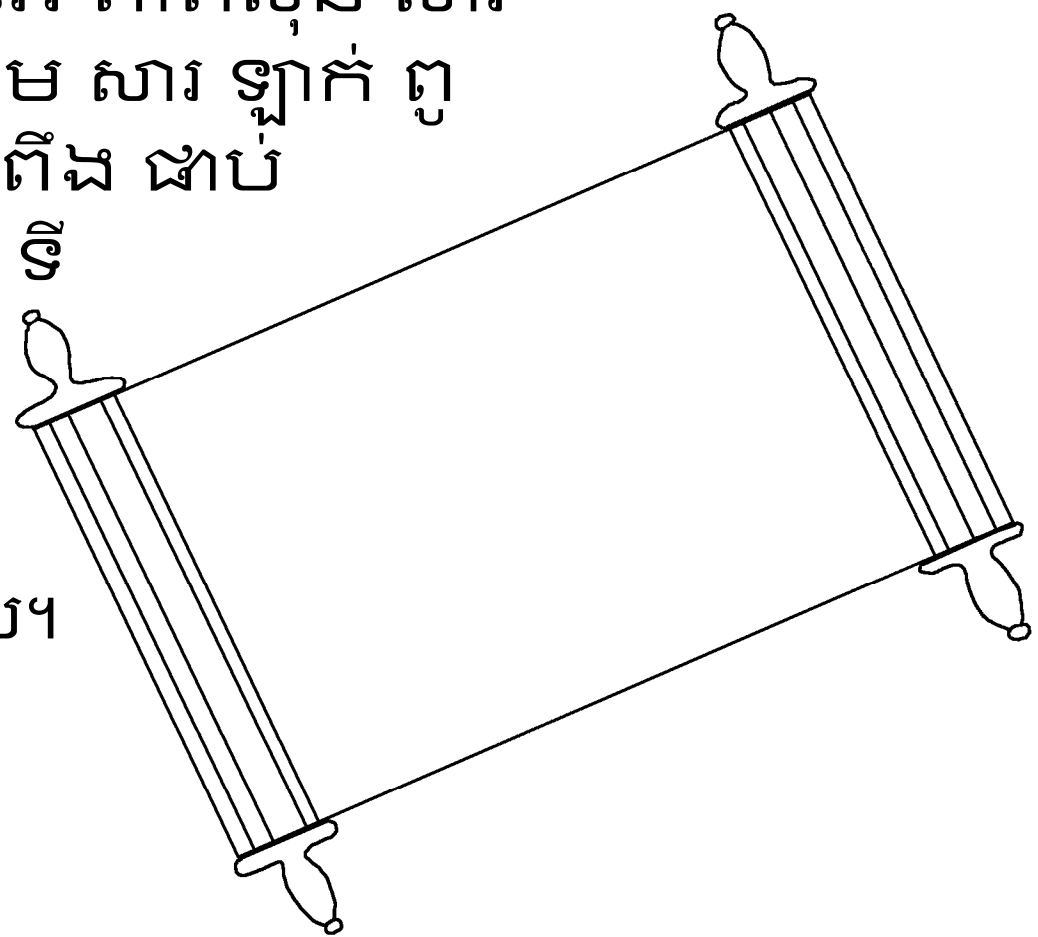
«ប្រៀបៀង ចឹង អ្វីៗ ទៀត ម៉ាត់ ឡើង
ង ម៉ាត់ អន់ខែ សារ ក្រី កា
អូ ទី ក្រះ សារ ញ៉ូ ស្រាក អុក
ពុត លូ សារ ថុក ប៉ាណាប កា
អូ ទី ណាវុ ជួល ខង កាណាត់
ញ៉ាញ លូ សារ ញ៉ា ឡាក់ ទី ឡើង
អន់ទ្រួល តែ ហ្វីង ទី ក្រះ»។



កាណុង ឃ្លឹង ណាះ អូ ទី កាណាត់ ញ៉ា ឡាក់ ប្រឹះ ប៉ាស្យាប
អុះ។ ឡុក ប្រឹះ ប៊ីកកាតយ័ លូ គន ច្រៀម កា អ្នែ កាណុង
ឃ្លឹង ណាះ ម្ពត បក់ ប្រឹត្ត ង៉ារ កា ប្រឹះ អន់ខែ ចឹង កា
ដាប សាំបឹះ អ៊ី ហង។ អន់ខែ ចឹង ប៊ីប ម៉្លះ ម៉ាត់ អ៊ី ពឹង
កល់ យ៉ាង អន់ខែ កា ទី
ច្រាត់ សិច អ៊ី ផល។



អាញ្ចុ កា បីបី ប៉ាណូស ក្រី ទីប ម្ពត បក់ ប្រឹក្ត តិស ទីប ម្ព
ត ប៉ាសុន ក្រាច ដាច អន់ខែ ម្លៃ អន់តារ ហៈ ឡី ក្រុក សា
ដាច់ ក្រះក្រោះ ពូ ប្រឹក ដាប់ ក្រៀង លូ ពូ ប្រឹក ដាប់ ក្រាញ
ណារូ ក្រុល យី ដាប់ ក្រាត់ សិច បក់ ទី អាញ្ចុវិស។ ប្រឹះ ឡាក់
អង់ម្លៃ ពឹង ក្រុក ក្រោះ ម៉ៃ តាត់ស៊ុន សារ
ប៉ាណូស ក្រី ទីក្រោះ តាម សារ ឡាក់ ពូ
ប្រឹក្ត ឡាក់ កា ទី ក្រាត់ ពឹង ដាប់
ទីក្រោះ ហង។ ទី បក់ អូ ទី
សិច កាណុង ដាប់
ក្រាត់ សិច បក់ ទី
អាញ្ចុវិស ប្រឹះ ប៉ាឡី
ពឹង តាំងក្រហំ អុញ ក្រុល។



ប៉ាដាត ប៉ាលឹង ប្រឹះ លូ កាម៉ាញ៉ូ ណារ កាប លូ យីស៊ី ជា «ចុ
អីស ពីះ ប៉ាត អា»។ ញី កាតាំង ប៉ានិរ ណាះ ត្រត កាប
ជា ជល «ចុ អីស ពីះ ប៉ាត អា»។ ញី ប្រើង ទៀក អន់ អើ
ឡាំ ណាំង ទៀក ពិ ញី បិច កា ទៀក ឡាក់ អន់ អាញរិស
អន់ អើ អែត ពិ យី អ្នក តាដាះ អូ តាច់ អុះ។



ប្រឹះ បីកកាតយ័ បិច កា ប៉ាណូស កាខាក់
បះ អើ អន់ គន អើ ងង ម៉ាញ ភ្នៀ អន់
ទិ បក់ ភ្នៀ គន អើ ទិ អាញ វិស លិយ
យី អូ អន់ អន់ខែ ភ្នៀ អុះ។



រ៉ូម 3:23

ខង ប៉ាណូស ទិដ្ឋ ស៊ុត កា ប្រឹក្ស យច អូ ទិ សារ
ដាត់ ឡាក់ កា ប្រឹះ អុះ

រ៉ូម 6:23

ខង សារ យច ច្នាល់ អើ យី ប្រឹក្ស អន់ដិស ក្រាំ ហះកា សារ ប្រឹះ
អន់ តាដោះ យី អាញ រិស លិយ ញុន កា យីស៊ី គ្រិះ
ឡាក់ ពី តាំងឡា ពិន។

លាព្រី 9:27

ប៉ាណូស ទិដ្ឋ ត្រត់ ក្រាំ ម៉ាញ ទង កះណោះ ប្រឹះ
ប៊ិកកាតយ័ ចឹង ចែត ចូត។



អកថា 2:8,9

ប្រឹះ តង់ អន់ដិស ញុន កា ពុត ដាត់ តាដាះ លូ ញុន កា សារ
អន់ដិស ល្បី។ សារ ប្រឹះ តង់ អា អូ ត្រត់ ឡាច់ ឡឹង អន់ដិស អុះ
យី សារ ប្រឹះ អន់ តាដាះ អូ ត្រត់ ញុន កា ប៉ាណូស ប្រឹត់ ដាត់ ជេ
ល ភ្នៀ ដៃ អន់ បក់ ភ្នៀ អ្នាត់ អង

រ៉ូម 10:9,10

ដា ពិរ អន់ដិស រ៉ះ ដា យិស្នី ឡាក់ ពិ តាំងឡា តាទីច លូ ពុត អន់
ដិស ល្បី ដា ប្រឹះ បិកកាតយ័ តាត់ អង់រីស សិត អើ តាទីច ណោះ
អន់ដិស ចឹង ទី ប្រឹះ តង់ តាទីច ហង ខង ប្រឹះ ដា ពិន ដាត់
ត្រង់ ញុន កា ពុត ពិន ល្បី ប្រឹះ ចឹង តង់ ពិន ញុន កា ពិរ ពិន
រ៉ះ កា ពូ



យូហាន 3:16,17

ប្រៀបៀង បើកកាតយំ បិច កា ប៉ាណូស កាខាក់ បះ អើ អន់ គន អើ
ដឹង យ៉ាញ ភ្នំ អន់ ទិ បក់ ភ្នំ គន អើ ទិ អាញវិស លើយ យី អូ
អន់ អន់ខែ ភ្នំ អុះ។ ប្រៀបៀង បើកកាតយំ លើ គន អើ ដឹង ពីង អង់
កក់ ក្រះ អា អូ ត្រត់ ពីះ ចេត ចូត ប៉ាណូស អុះ យី អន់ ប៉ាណូស
ពីង អង់កក់ ក្រះ អា ទិ ប្រៀបៀង តង់ ញន កា គន អើ។

១ យូហាន 5:11-13

សារ ណាះ ទិ ឡាក់ កា អាះ យី ប្រៀបៀង បើកកាតយំ អន់ អាញវិស លើ
យ កា ពិន យី ពិន ចឹង ទិ អាញ អ្នកវិស ញន កា គន អើ។
បក់ ចំ ទិ គន ប្រៀបៀង អ្នក អន់ខូ បក់ ណាះ កា ទិ អាញវិស ជល
ហះកា បក់ ចំ អូ ទិ គន ប្រៀបៀង អ្នក អន់ខូ បក់ ណាះ អូ ទិ អាញវិស
អុះ។ អាញ ច្រាត់ សារ អា ប៉ាញ កា អន់ដិស ឡាក់ ភ្នំ យីស្នី
ឡាក់ គន ប្រៀបៀង បើកកាតយំ ភ្នំ អន់ អន់ដិស អូ អន់តត់ ជា អន់
ដិស ទិ អាញវិស លើយ ក្រះ



យូហាន 14; ២ កូរិនថូ: 5;
សារ តាំបាង (វិវរណៈ) 4, 21, 22

Storyline by: Edward D. Hughes

Illustrated by: Lazarus
and Alastair Paterson

Adapted by: Sarah S.

Tampuan NT (tpu) © 2020, Wycliffe Bible
Translators, Inc. All rights reserved.

<https://www.bible.com/en-GB/bible/2718/MAT.1.TPU>

©2026 Bible for Children, Inc.

www.M1914.org

www.bibleforchildren.org

