

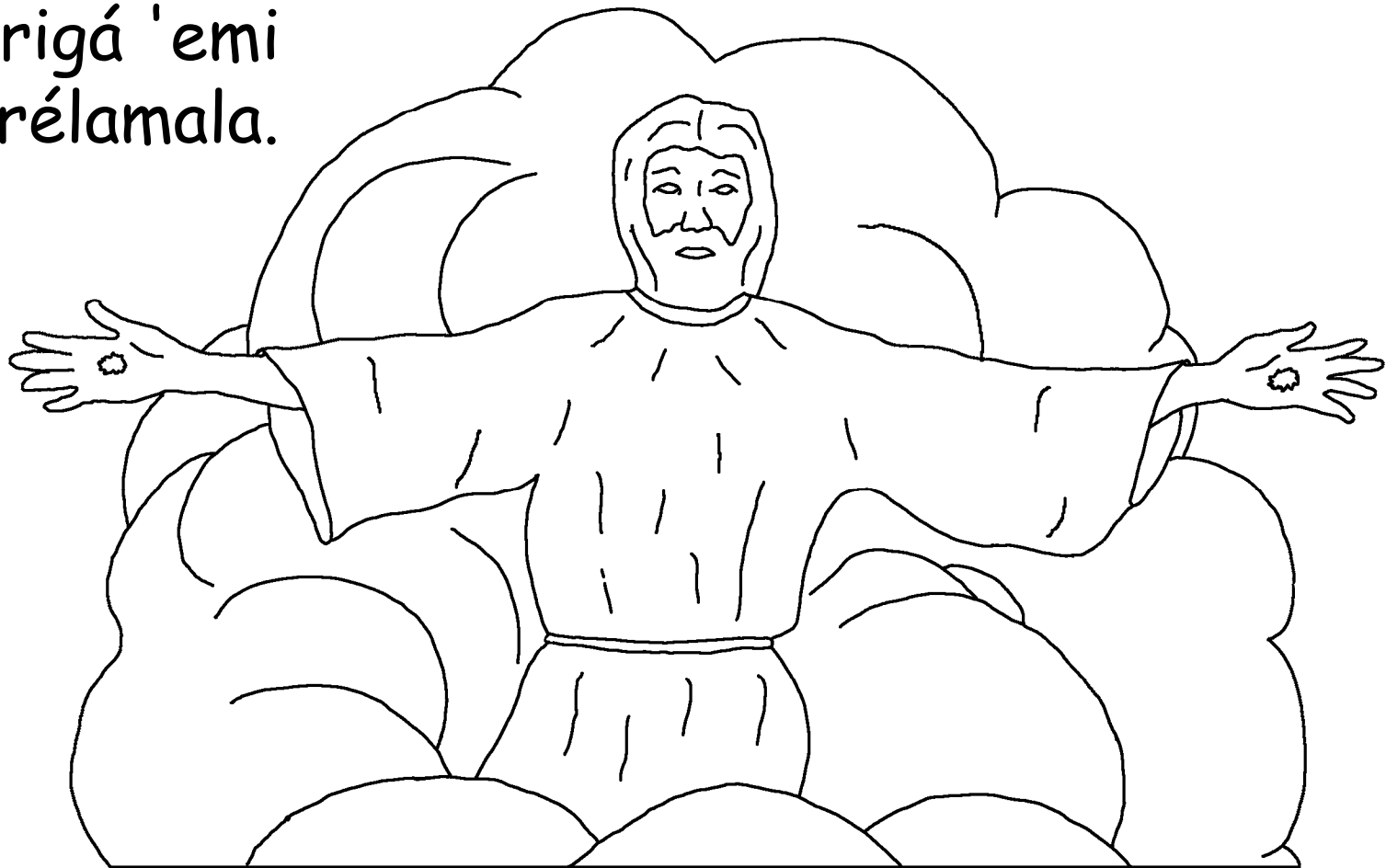
www.BibleForChildren.org



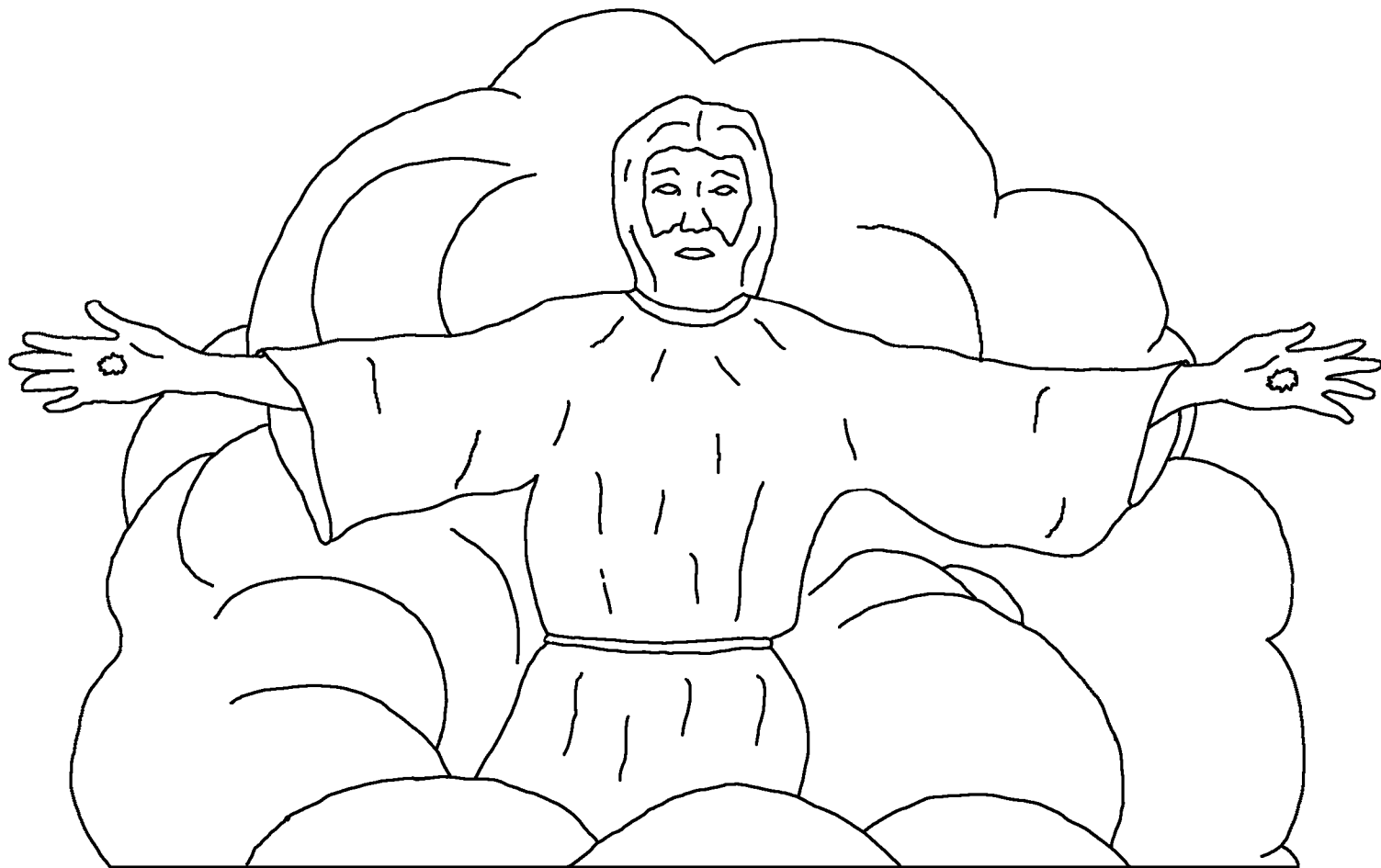
San Juan 14



'Lige Esusi anile: —Tase seweka mochiwa tase we'ká
'nátiga. 'La nerawa Onorúgame, 'lige 'la nerawa
ne'chí. Alé 'pa ne O'nola galílachi asíriga we'kaná
nerú napurigá ejperega mochímala 'emi. Ta bijchiá
nísaká, pecha animé ko ne alé simeo 'we a'lá gatemia
napurigá 'emi
ejperélamala.



'Lige a'kinana ne simisá 'lige 'ma gatesa, uchéchigo
ku nawama olá ne 'emi o'tomea 'pa rewagachi
napurigá 'emi alé bilena mochímempá napu ne asimé
olá.



Ne Juani napu abiena Onorúgame oyérame
júchigó napurigá 'emi, ne 'we resí nilia ajtí,
a'chigóriga napurigá resí nilia mochí

'emi, gawéliga etelia ne
'lige chibi anilía ne



Esusi oyérame
kóriká, ne napu 'emi
'yuga nóchame ju
Onorúgame nochálilachi
jena wijchimoba . . .



... napurigá nulá Onorúgame, neka jena
a' páruturu Pátmosi rewégichi napu ju rabó
nasipa ba'wichí napu ilí wa'lú ba'wí

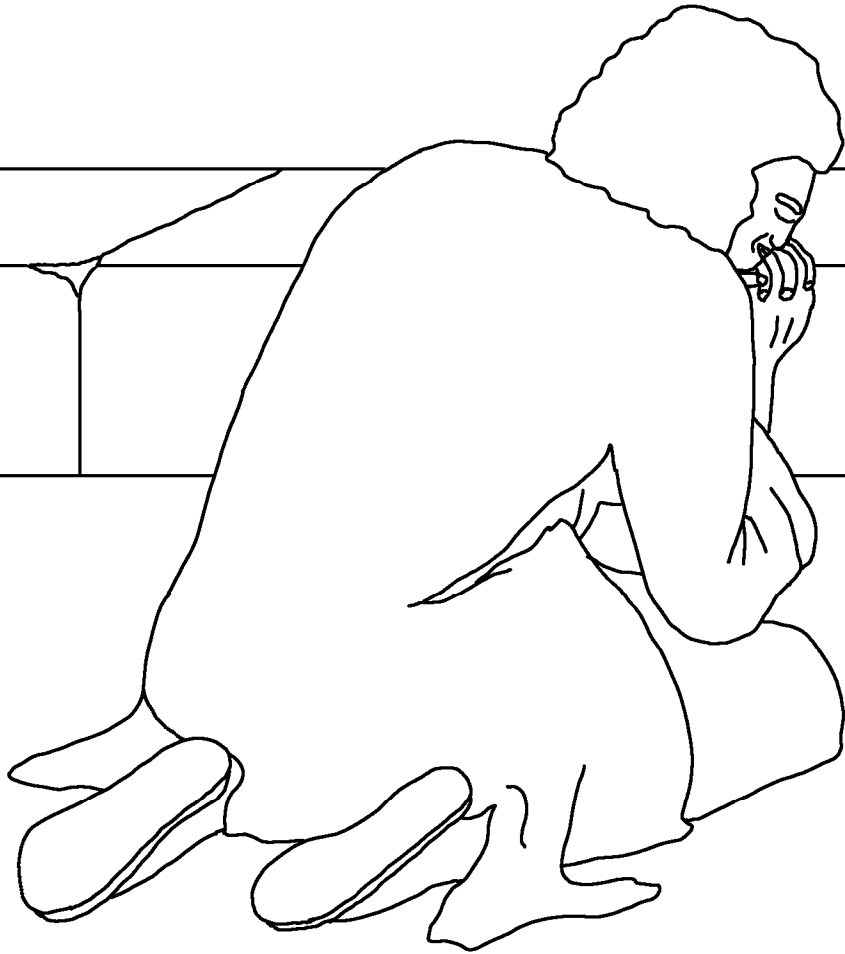
Meriteráneo rewégame
napurigá resí nilia



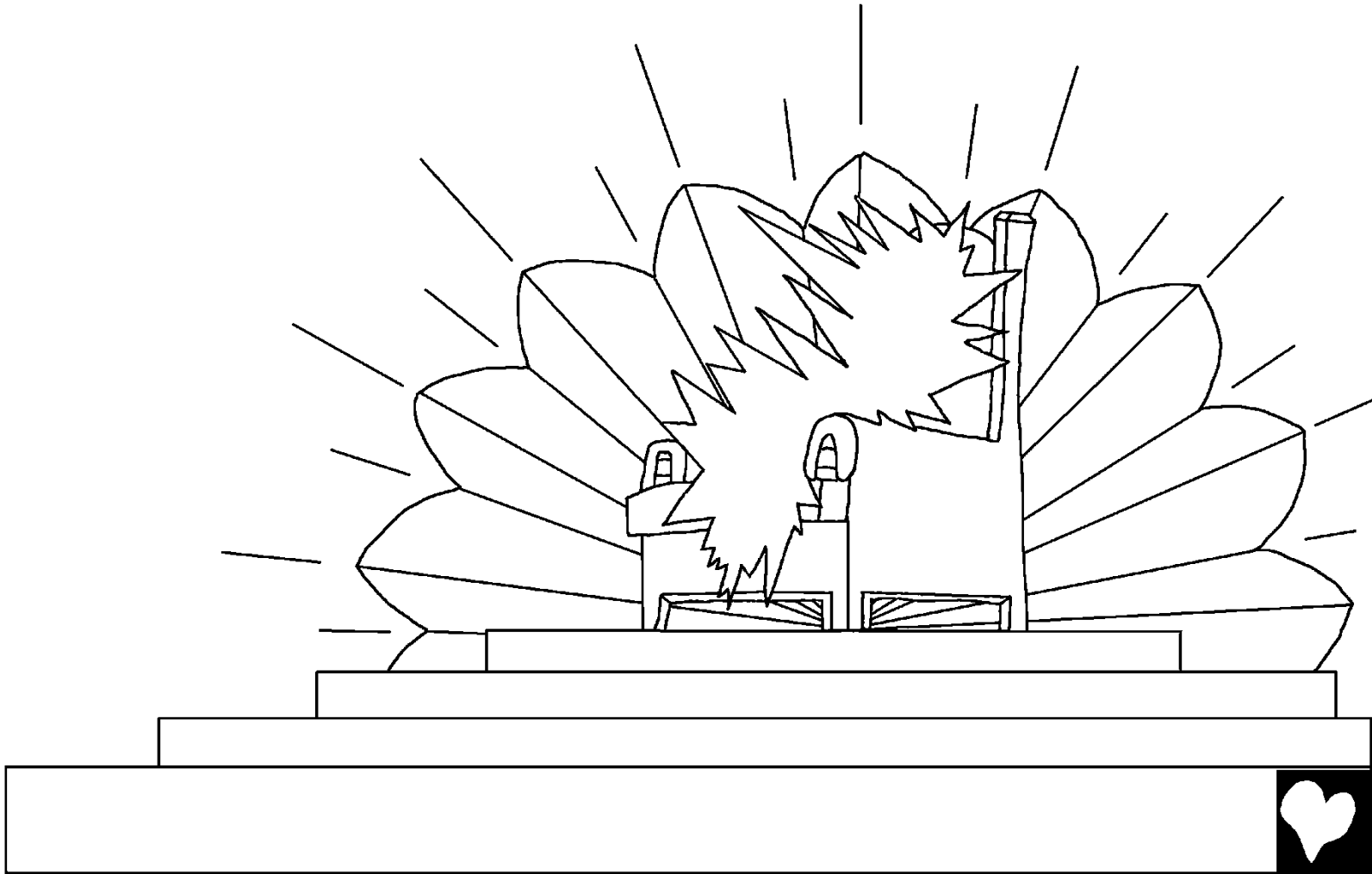
asimela ne tabilé
gayéniga ku bajunía,
napurigá 'ma tabilé
aminabi beníriga
einámala ne...



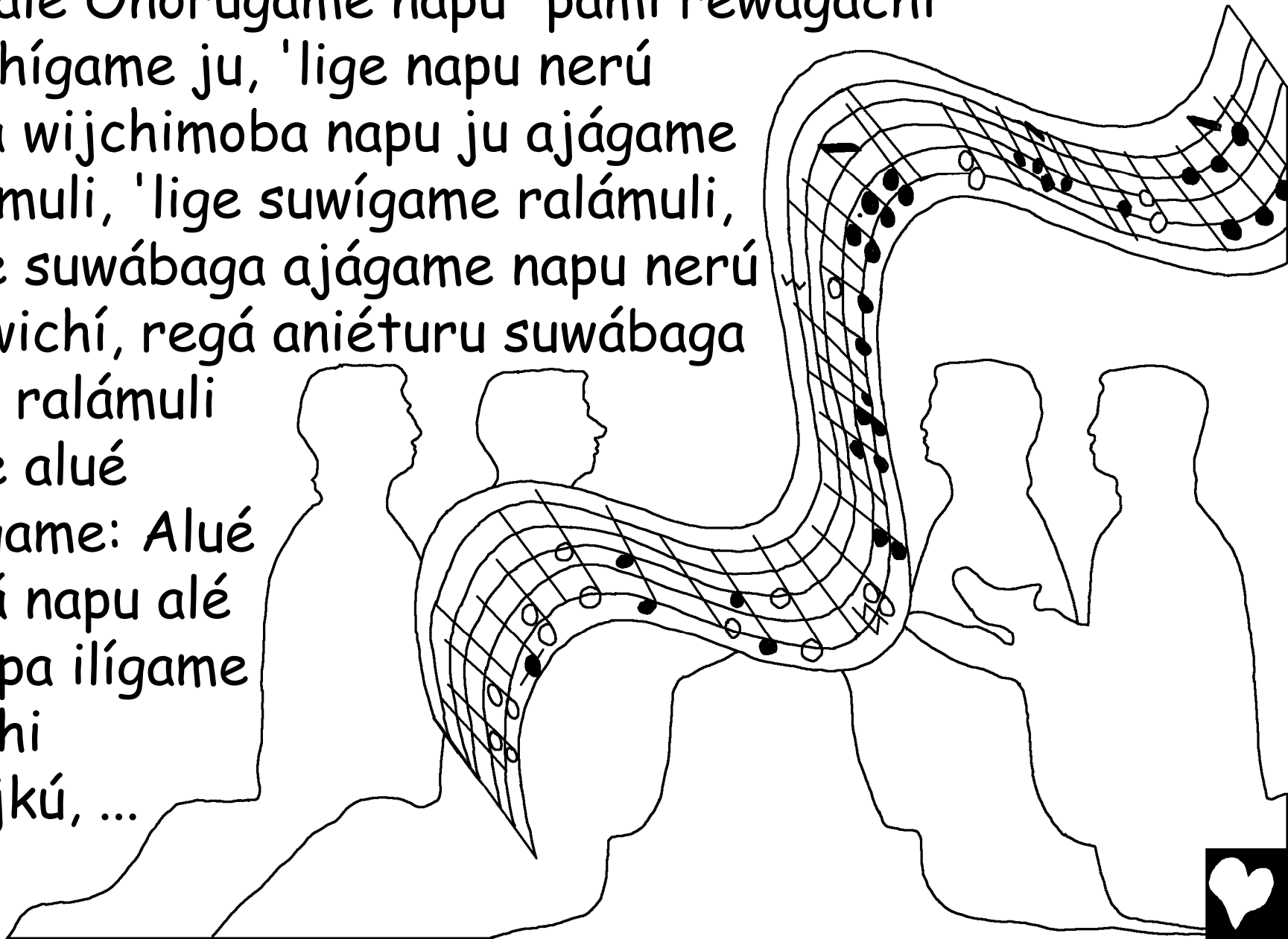
... Onorúgame nila ra'íchali, 'lige napurigá 'ma
tabilé aminabi beníriga einámala ne tachiri
gite nawáligo Esusi jena wijchimoba.



'Lige Onorúgame bo'né a'walila 'yáturu ne'chí, 'lige etéturu ne bilé sía 'we semátiri napu Onorúgame ajtime ju 'lige bilé rió ajtigéturú alé 'we semátiri síachi napu Onorúgame ajtime ju.



'Lige akéturu ne ra'íchame suwábaga alué napu
newale Onorúgame napu 'pami rewagachi
mochígame ju, 'lige napu nerú
jena wijchimoba napu ju ajágame
ralámuli, 'lige suwígame ralámuli,
'lige suwábaga ajágame napu nerú
ba'wichí, regá aniéturu suwábaga
alué ralámuli
'lige alué
ajágame: Alué
bo'á napu alé
nasipa ilígame
síachi
chujkú, ...



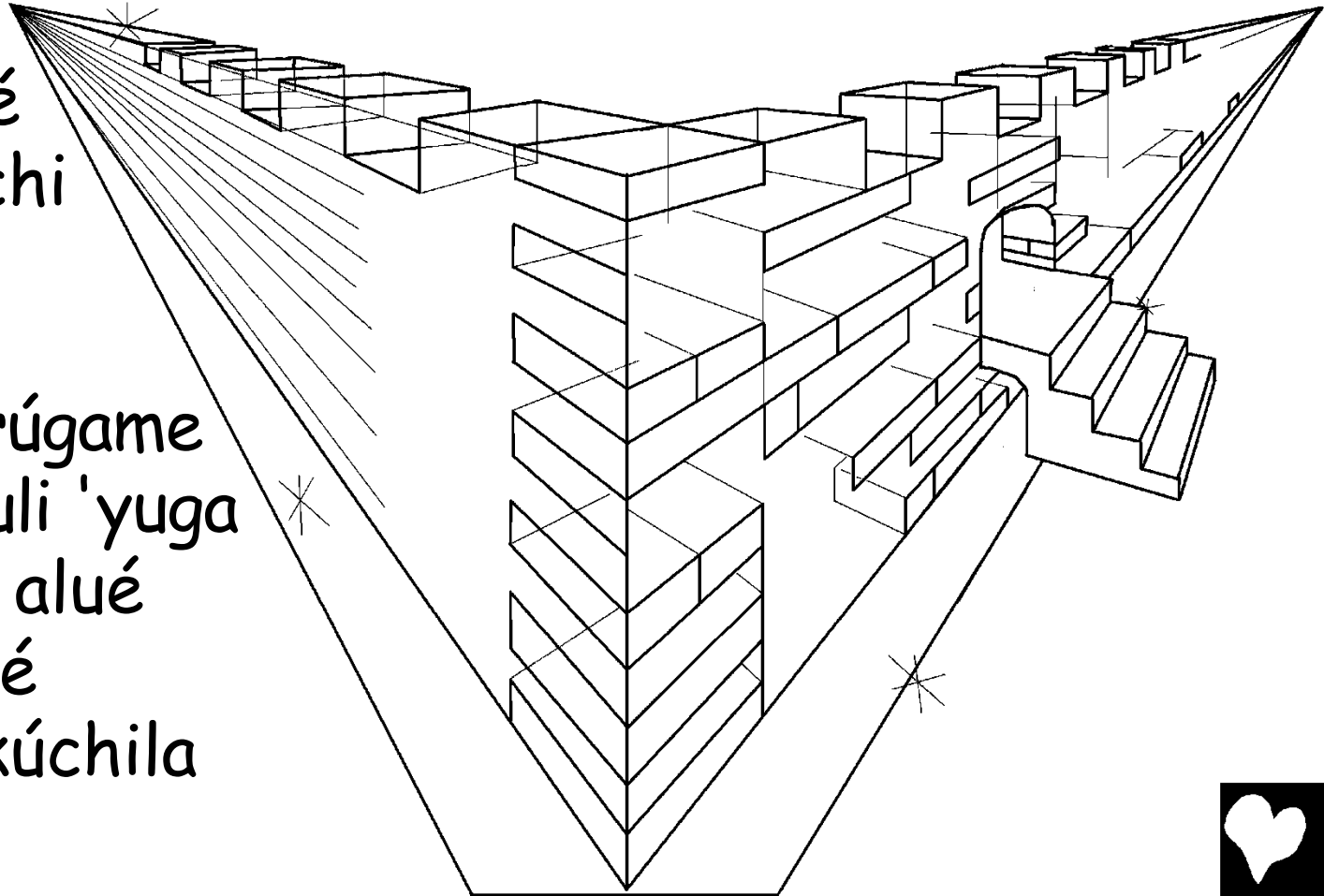
... napu pe Esukristo kéré 'we 'la nígame ju a'walí
bi'neli neyúriga alué júkuru ramué repume, alekeri
'we 'la ra'sálagá mochiru, alekeri
'la wikarátékuru. Alarigá
nokisúgá 'la kápá senibí.



'Lige etiáturu ne re' kínasia enágichi alé gawichí we'ká riógichi Nuebo Rusaleni anilichi, Onorúgamete julárile alué we'ká riógichi Rusaleni rewégame. Alué we'ká riógichi Rusaleni rewégame 'we 'la semátiri kéturu napuyeri bilé mukí newímili. 'Lige asíriga e'wele

ra'íchame akéturu ne alé wa'lú sía ilígichi neraga. Regá aníchaneturu:

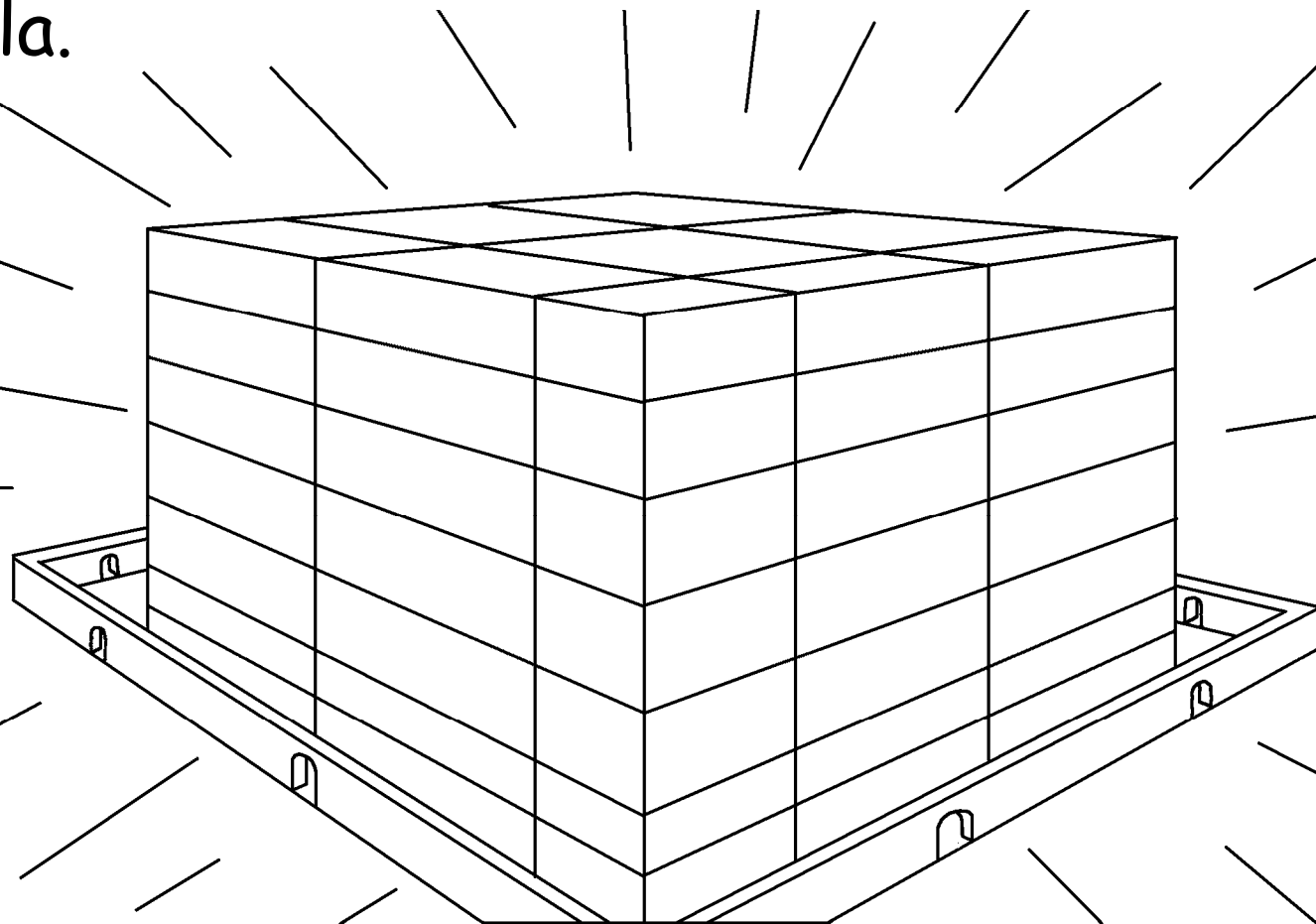
—Jípeko Onorúgame asimela ralámuli 'yuga bejttega, 'lige alué ralámulika alué Onorúgame 'kúchila nímalá.



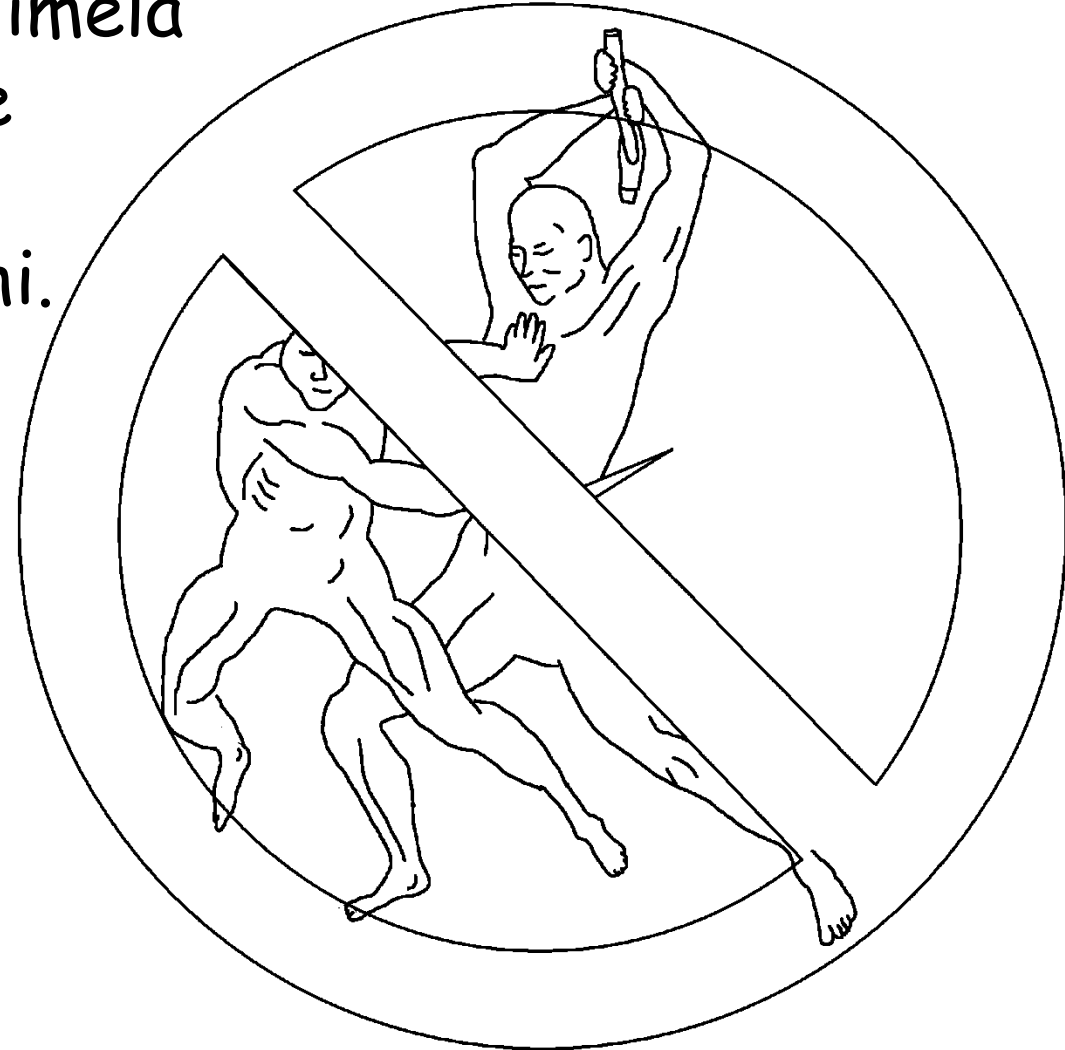
'Lige alué santo ánjeli rewíruturu ne' chí wa'lú ba'wí ename, 'we bi'wígame ba'wí napu Onorúgame a'walila ju. Alué ba'wí alé wa'lú síachika ma'china iligéturu, alué sía napu alué Bo'á Ranala ajtime ju napu Onorúgame kéré.



Alé we'ká riógachi tabilé rokáré rayénali nibilé
mechátiri napurigá 'la ma'chílamala napugiti bo'né
Onorúgame gite 'la ra'ósiga iligame, 'lige aminami
alué Bo'á Ranala gite 'la ma'chigá iligame, napugiti
alemi ajtigame Onorúgame 'lige abiena alué Bo'á
Ranala.



Alé we'ká riógichi tabilé sebámala alué chátiri
'nátili, nibilé mo'imela alué ralámuli 'we cha nokame.
Pe alué ralámuli 'la mo'imela
napu 'la uchuchárigame
ju rewalá alé alué
Bo'á Ranala nila apélichí.



Onorúgame 'símala alué
ralámuli sewélila bujea, 'lige
'ma tabilé suwimeli ju, 'lige
'ma tabilé 'wesi nalámala
resí níliga, napugiti 'ma
tabilé nerúlimempá seweli,
'ma 'we se'wináriga nímalá.



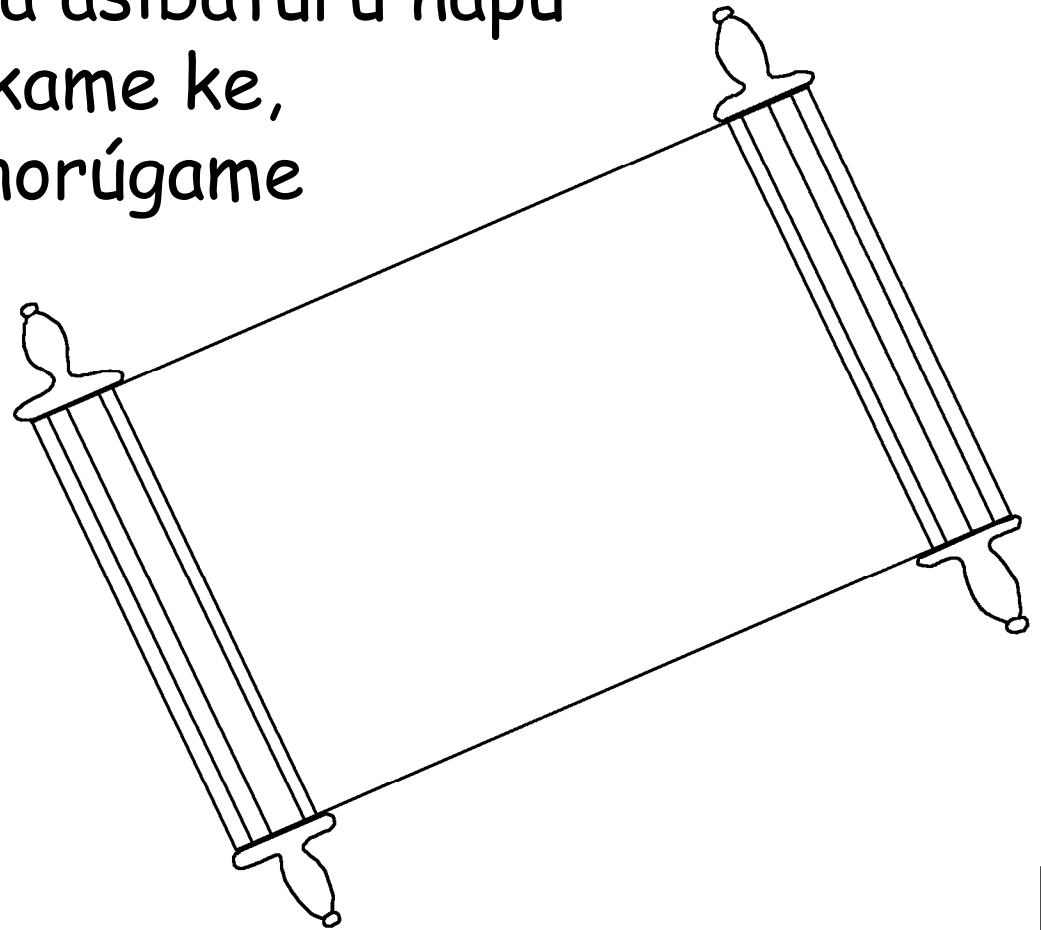
Lige alué rojá sawálaka asíriga 'la kéturu napurigá
'yowa alué suwábaga we'kaná chojkégame ralámuli
napu ekí jena wijchimoba mochí, 'lige pe abisibi 'ma
tabilé aminabi gastigárimala Onorúgame alué
ralámuli alé Rusaleni
ejperégame, 'lige
alué wa'lú sía alé
ilimela, alué sía
napu alué Bo'á
Ranala ajtime
ju,



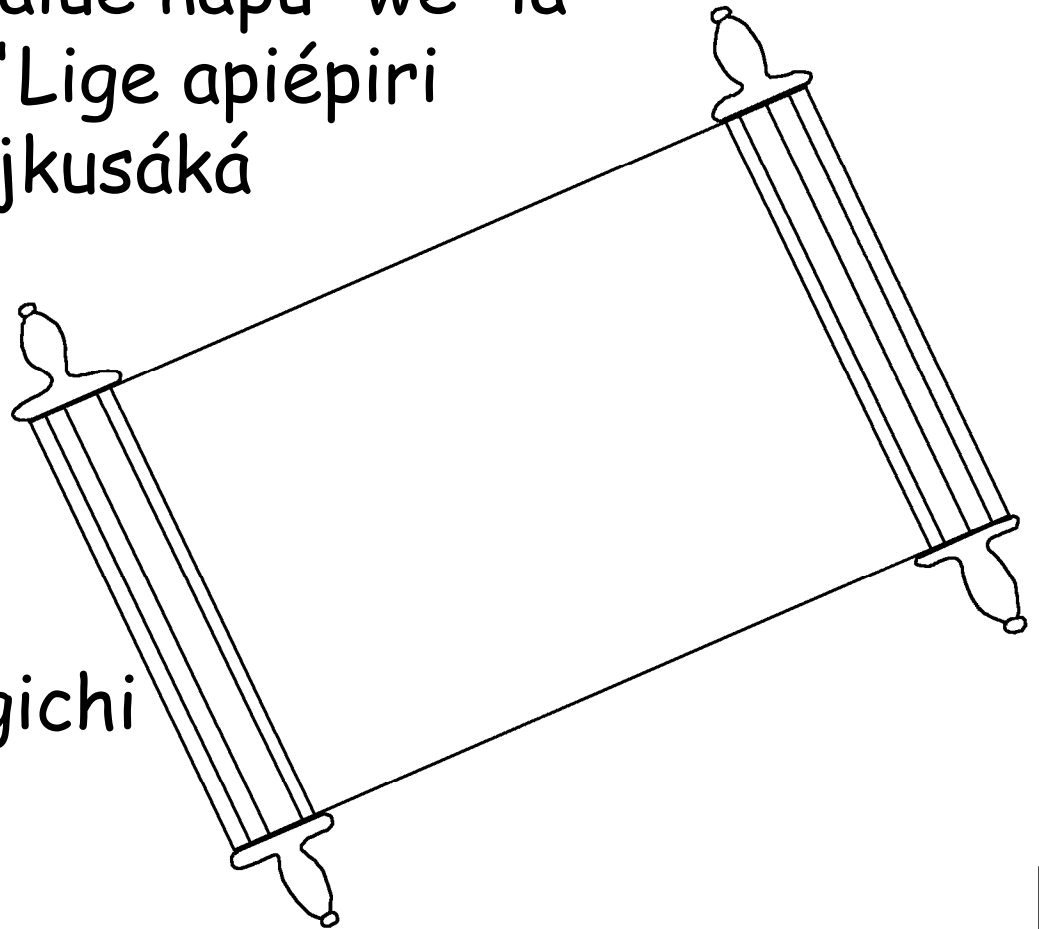
... alué Bo'á Ranala napu Onorúgame kéré, 'lige
alué ralámuli alé we'ká riógichi 'we semárikáchi
ejperégame 'we 'la e'wámala napu nulámala
Onorúgame, 'lige alué ralámuli 'we 'la etémala
Onorúgame alé
o'wemi jaga, 'lige
Onorúgame
rewalá ujchággame
nímala gorá alué
ralámuli.



'Lige etiáturu ne ralámuli suwígame, o'chéráme 'lige ejtemali, 'ma ku mochísale 'lige alé o'wemi neraga jágeturu napu iligé alué wa'lú sía, 'lige 'ma ra'laga mochíbaturu alué apeli kabika gatélime. Abiena alué uché bilé apeli ra'laga asíbaturu napu ralámuli rewalá uchúkame ke, alué ralámuli napu Onorúgame 'yuga ejperélimili ke senibí alé rewagachi.

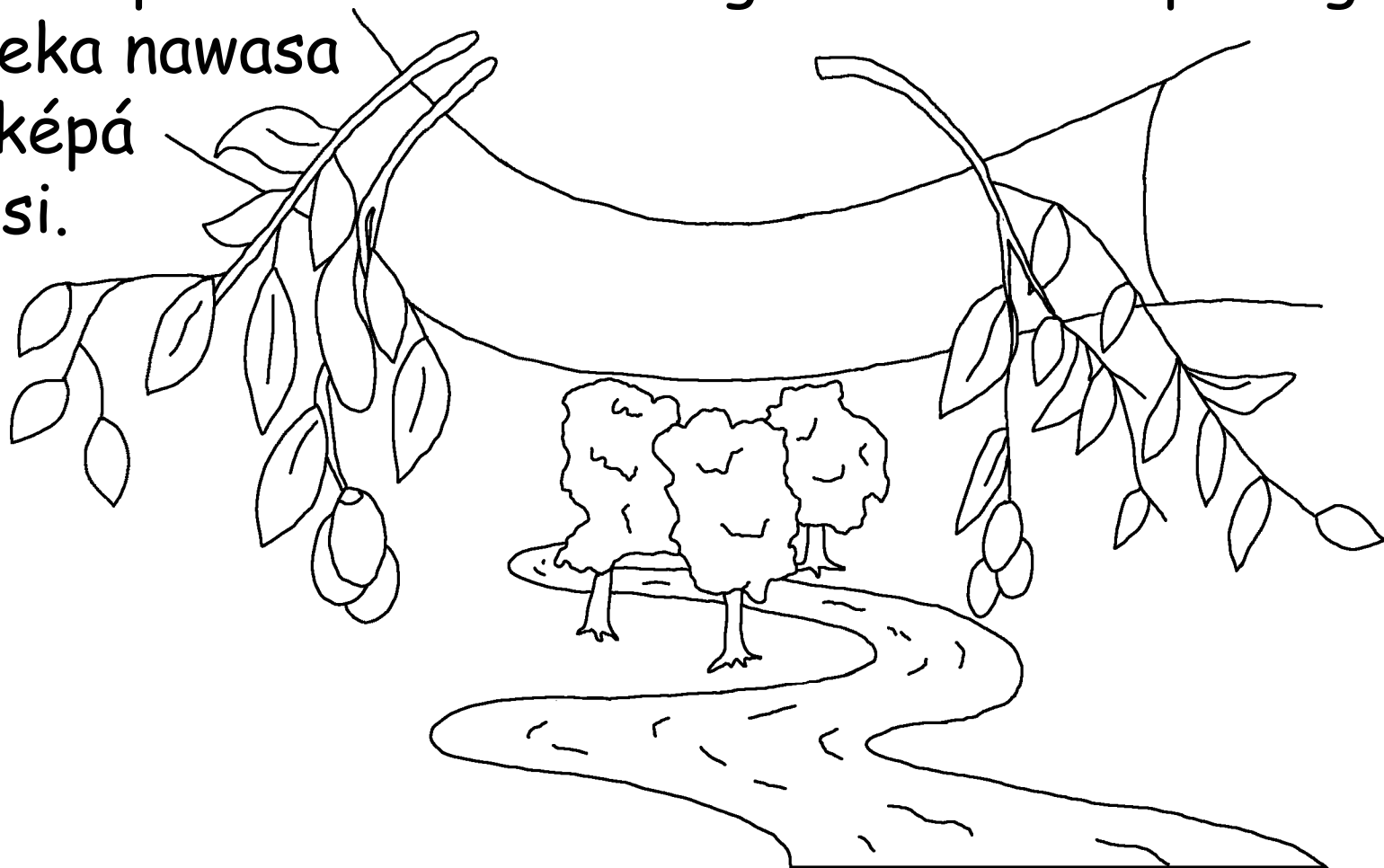


'Lige bo'né Onorúgame 'ma gastigárituru napu ekí
'we cha nokálige napu'lige ajagá mochiga, napugiti
bo'né Onorúgame ujcháligame alé apélichi napu ekí
tábiri cha nokagá e'yénale alué ralámuli. 'Lige
tabilé gastigáruturu alué napu 'we 'la
oyérale Onorúgame. 'Lige apiépiri
rió rewalá tabilé chujkusáká
alé Onorúgame nila
apélichi napu
uchúkame ju ralámuli
Onorúgame oyérame
rewalá, 'liko pápili ju
alé na'ichí 'we rajtágichi
asupre rajachi.

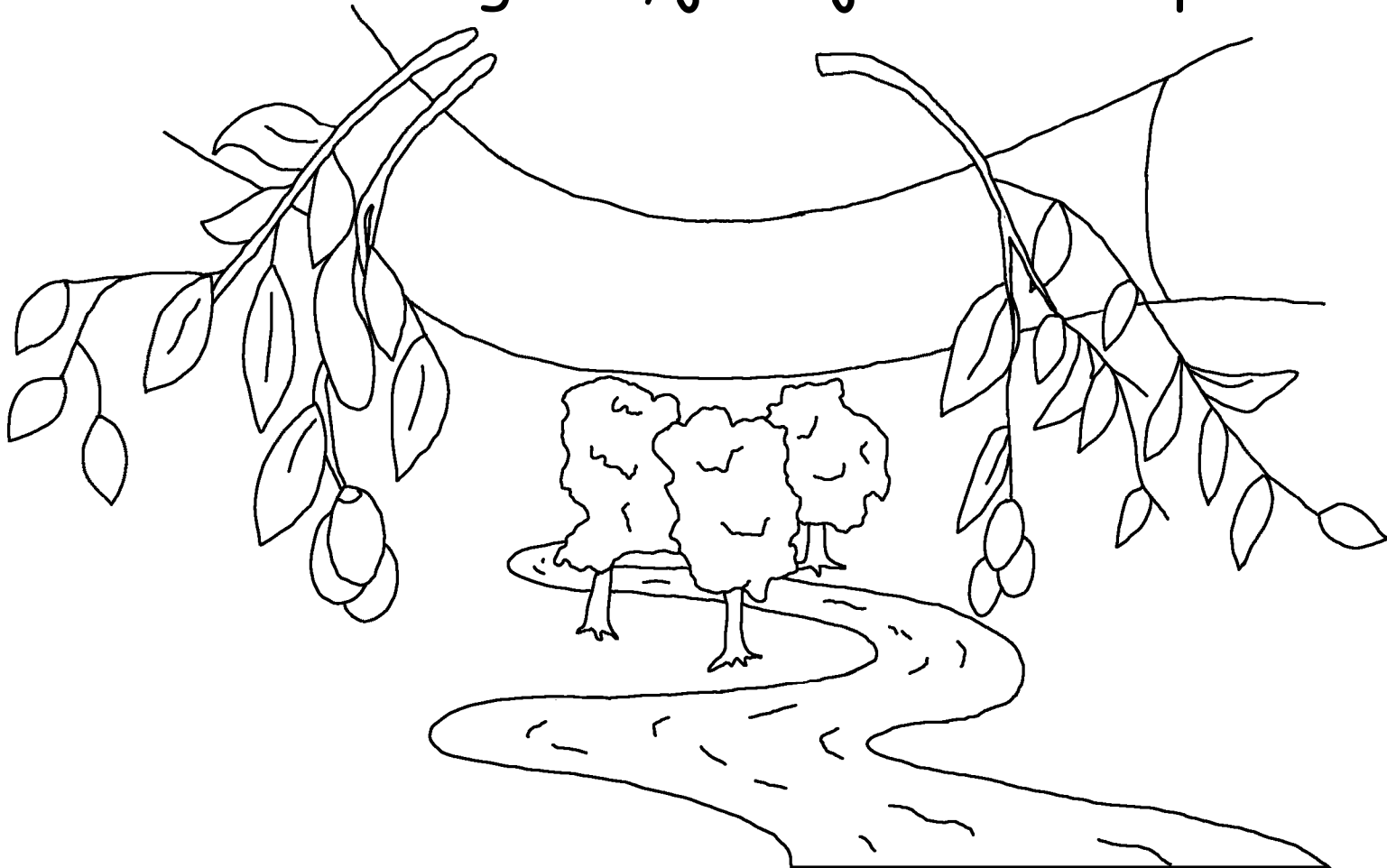


'Lige alué Onorúgame Alawala 'lige ralámuli
Onorúgame oyérame, alué tárigame Onorúgamete
napurigá bilé mukí tárigame, regá aní: —Jeka nawasa
'la képá Esusi. 'Lige ralámuli napu ekí aké ye ra'íchali
napu osá ne abiena regá anisá 'la képáchigó:

—Jeka nawasa
'la képá
Esusi.



Suwábaga ralámuli napu ekí balámime ju, jeka jsisá 'la
képá bajimia alué ba'wí napu ma'china alé wa'lú sía
ilígichika tabilé tábiri gobláliga, abiena alué napu ekí
bajínilime ju alué ba'wí alé wa'lú síachika
ma'chínigame, jeka jsisá 'la képá.



Onorúgameka
'we galele ralámuli,
alekeri bo'né bi'lepi Inolá júlale
napurigá alué 'símala ralámuli gu'iria.
Suwábaga ralámuli napu ekí 'la
Onorúgame Inolá oyérame ju, alueka
tabilé simámili júkuru injiérnochi.
Alueka 'pa rewagachi
simámili júkuru
ejperélimia
nabí.



Romanos 3:23

Suwábaga ralámuli tabilé 'la bijchiá 'la bi'wígame
alawégame ju, 'lige tabilé sébali olame ju napu
Onorúgame najkí.

Romanos 6:23

Alué ralámuli napu tabilé e'weme ju Onorúgame 'lige cha
nokame, alueka tabilé Onorúgame oyérame níkala jena
wijchimoba mochiga nibilé napu'lige suwisá, tabilé
moinámala rewagachi. Onorúgameka 'la gatele napurigá
ralámuli 'la Onorúgame oyéramala jena wijchimoba 'lige
napurigá 'pa rewagachi moinámala ejperélimia napu'lige
suwisá Wa'lula Kristo Esusi 'yuga.

Hebreos 9:27

Bilé ralámulika pe si'nepi mukume júkuru, 'lige a'kinana
Onorúgame 'ma gastigárimala, ta bi'wígame alawégame
nísaká alué ralámuli.



Efesios 2:8,9

Onorúgame a'walílate 'we 'la buyale 'emi alé chátiri bowechi napugiti 'we 'la bijchígiligame 'emi 'we 'la nejkúrime ko Onorúgame. Tase 'emi a'boi gayénale buyá alé chátiri bowechi, pe Onorúgame 'sile 'emi buyana.

Pecha 'emi a'boi nochálila gite buyale ko 'emi alé chátiri bowechi, alekeri tabilé 'wesi riólame niwa 'emi.

Romanos 10:9,10

'Liko 'emi 'we 'la ruyésaká uché jaré ralámuli alué Esusi Wa'lula ko ramué nuleme, 'lige aminami 'emi 'la bijchígisa Onorúgame 'síligo ajalí 'ya alué Esusi napu'lige mukusá, 'liko 'emi 'la bi'wimela alawala a'lige yati 'la bijchígisa 'lige 'la rewagachi simámala 'emi napu'lige suwisá.

Napu'lige 'la bijchígisiga napu aní Onorúgame nila ra'íchali 'liko Onorúgame 'la ra'sálagá etémala ramué. Ramué 'la bijchígisiga Wa'lula ko Esusi ramué nuleme, 'lige ramué ra'ichálilate e'kali tánilime ju Onorúgame, 'lige 'la bi'wiame ju ramué alawala 'lige 'la rewagachi moinawa.



San Juan 3:16,17

Onorúgameka 'we galele ralámuli, alekeri bo'né bi'lepi
Inolá júlale napurigá alué 'símala ralámuli gu'iria.
Suwábaga ralámuli napu ekí 'la Onorúgame Inolá oyérame
ju, alueka tabilé simámili júkuru injiérnochi. Alueka 'pa
rewagachi simámili júkuru ejperélimia nabí. Onorúgameka
pecha júlalekó bo'né Inolá napurigá 'légana injiérnochi
julámala ralámuli. Alueka júlale napurigá buinámala
ralámuli chátiri bowechi.



1 Juan 5:11-13

Regá ju napu 'sile Onorúgame napurigá 'la machiboa ye 'la
bijchiá ko: Onorúgame bo'né alawala nejíturu napurigá
ejperéliwa jena wijchimoba napurigá najkí Onorúgame.
Ralámuli napu ekí 'la oyérame ju Onorúgame Inolá, alueka
'la alawégame júkuru Onorúgame Alawala napurigá
ejperélamala napurigá najkí Onorúgame. Ralámuli tabilé
oyérameka Onorúgame Inolá, alueka tabilé alawégame ju
Onorúgame Alawala. Ye osilí oséguru ne 'emi napu ekí
Onorúgame Inolá oyérame ju napurigá 'la machimela 'emi
a'boi 'la Onorúgame 'yuga ejperélimio 'emi senibí.



San Juan 14; 2 Corintios 5;
El Apocalipsis 4, 21, 22

Storyline by: Edward D. Hughes

Illustrated by: Lazarus
and Alastair Paterson

Adapted by: Sarah S.

Tarahumara Western NT (tac) © 2008, Wycliffe Bible
Translators, Inc. All rights reserved.

<https://live.bible.is/bible/TACPBC/MAT/1>

©2026 Bible for Children, Inc.

www.M1914.org

www.bibleforchildren.org

