

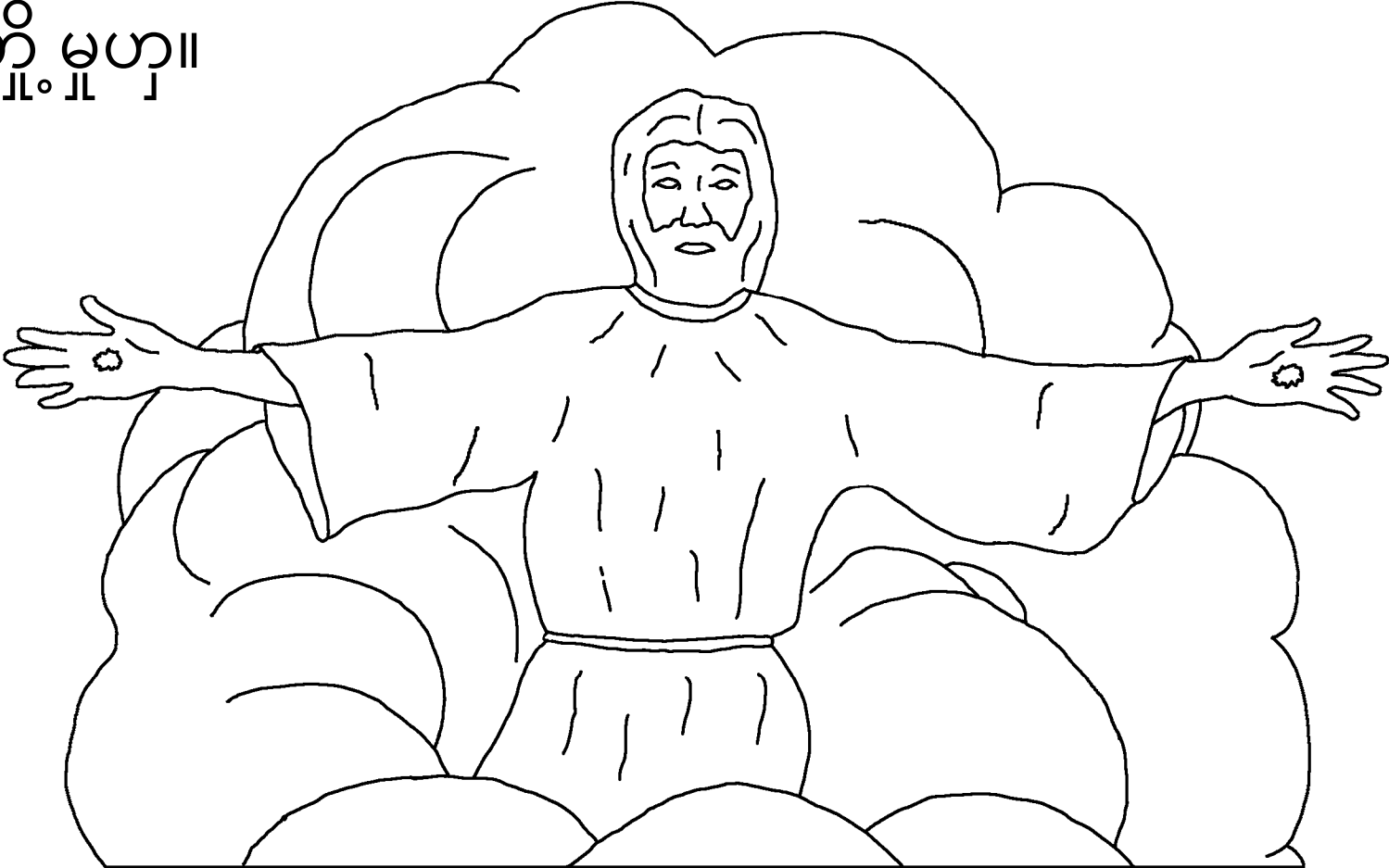
www.BibleForChildren.org



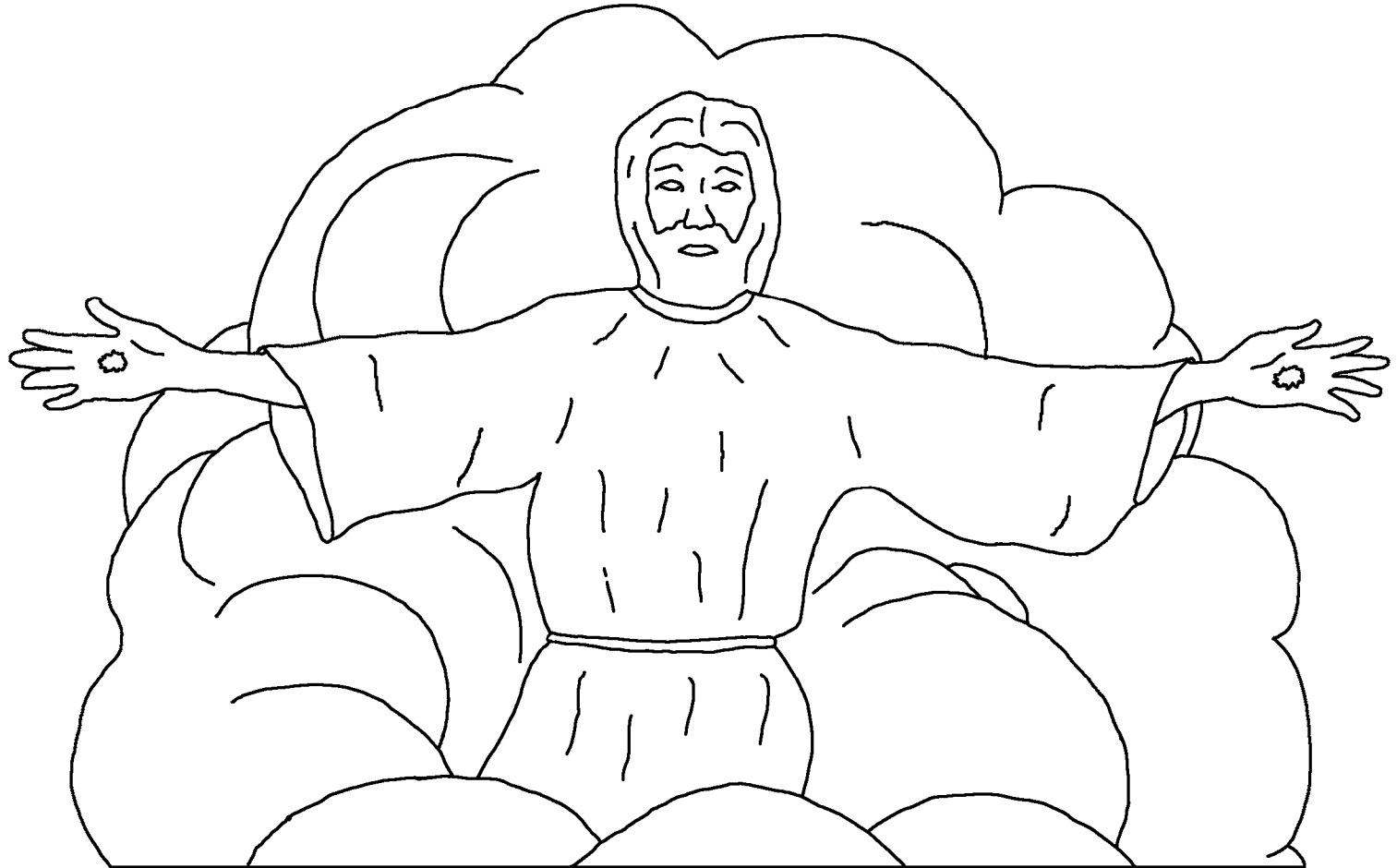
ယောဟန် ၁၄



ယေရှုဟာ သူးနိုဟို “နန်းနိုလေ စိပူဂေ့န။ ဘုရားသခင်ဟို
ယောင်ကြည်ဂေ့။ ငါ့ဟိုလည်း ယောင်ကြည်ပါ။ ငါ့ဖရဲ အီတော်မာ
ခန်းလေ ဘောင်ဂီးရိုဟယ်။ နန်းနိုတွပ် နေရာဟို ပြင်ဆင်ဟိုတွပ်
ငါသွားရမယ်။ ခန်းလေမေ့ဟု ဆိုဟာ နန်းနိုဟို အယ်မျိုး
ပြောဟို မဟု။

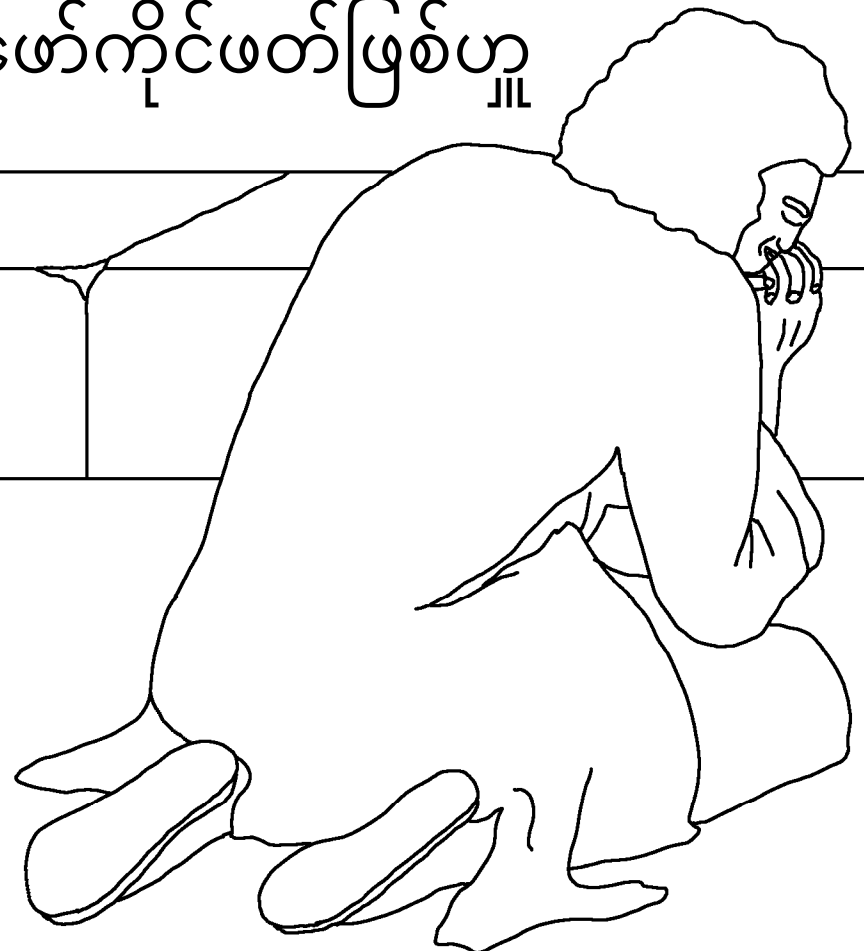


နန်းနီတွပ် နေရာဟို သွားပြင်ဆင်ဘီးန ငါ့ပွန်လာဘီး
ငါ့ရိုဟာနေရာမာ နန်းနီရိုနေဟိုတွပ် နန်းနီဟို ငါနားဟို
ခေါ်ဆောန်မယ်။



ငါဟာ နိုင်ငံတော်သားလေခံရဟူ ဆင်းရဲဒေါက်ခဟို
နန်းနို့တူးဒု ခံနေရဘီး

လောက်ဖော်ကိုင်ဖတ်ဖြစ်ဟူ

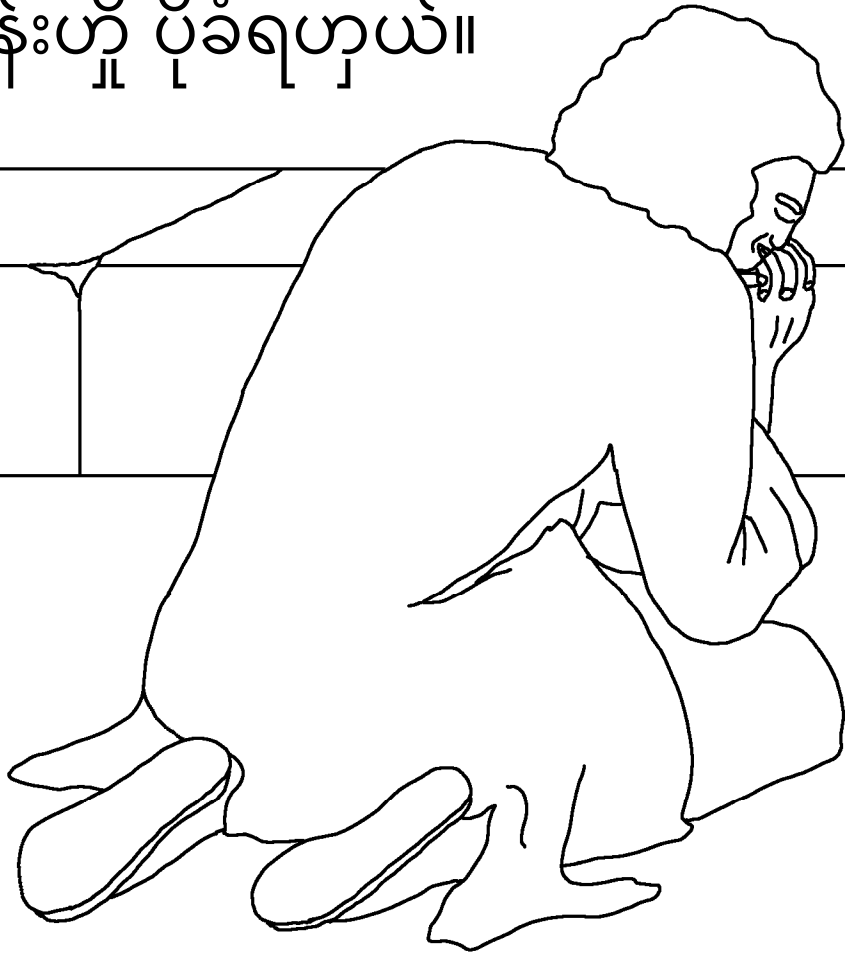


နန်းနို့လေရဲ့ညီကို
ယောဟန်ဖြစ်ဟုယ်။

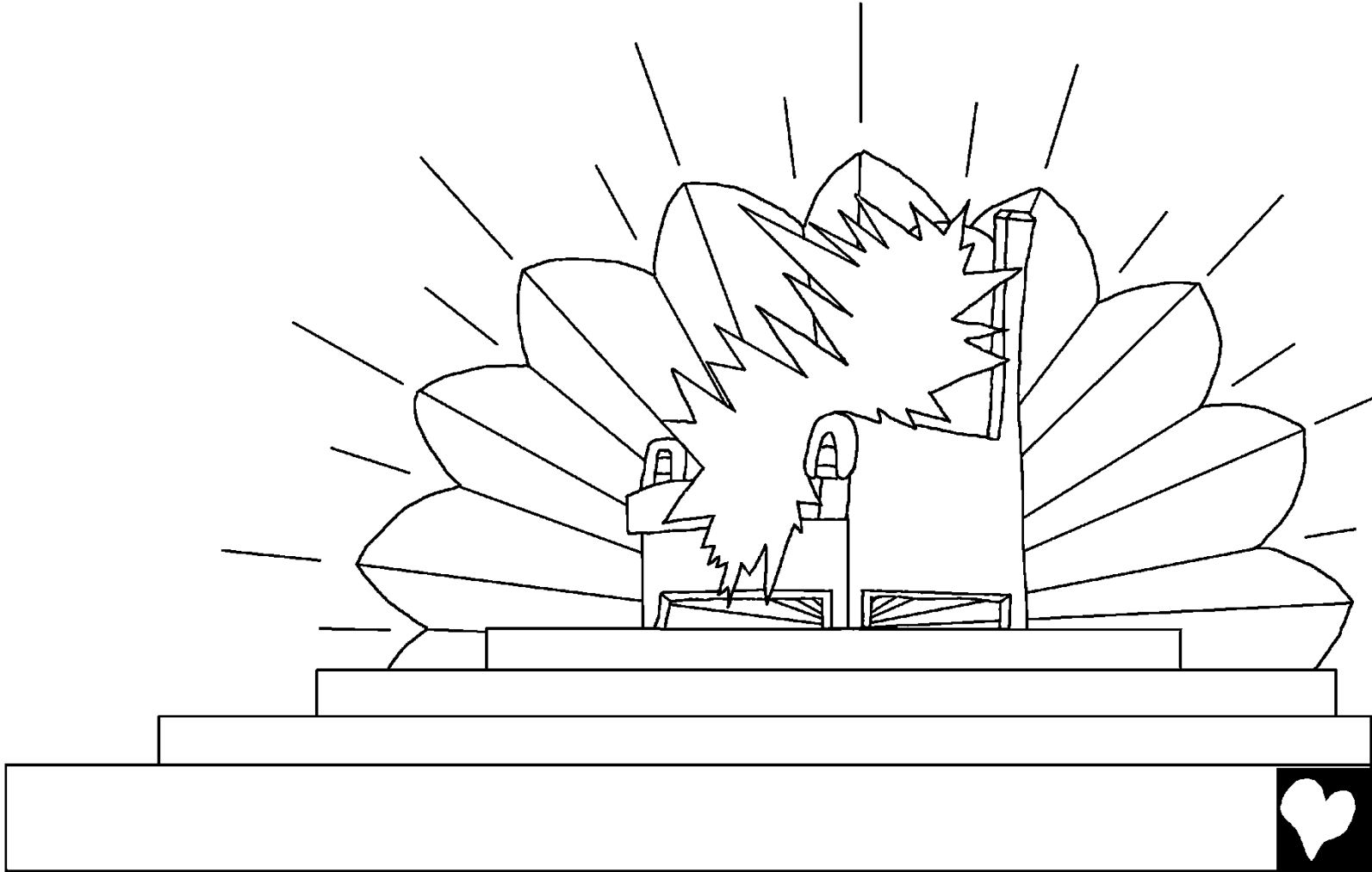


ငါဟာ ဘုရားသခင်ရဲ့ စကားတော်နဲ့ ယေရုရှလံဆိုင်ဟာ
သမ္မာတရားလေဟိုဟောပြောကြေညာဟိုတွပ်

ပတ်မုကျန်းဟို ပိုခံရဟယ်။



အယ်ဒီမာ ရှစ်ရှင်းဘဲ ဝိညာဉ်တော်ဟာ ငါ့ထတ်ဟို
ရော့-က်လာလေဟုယ်။ ကောန်းဂန်ဘောင်မာ ပလ္လင်တခရိုဟုယ်။
ပလ္လင်ထတ်မာထိုင်နေဟူသူ တပါးရိုဟုယ်။

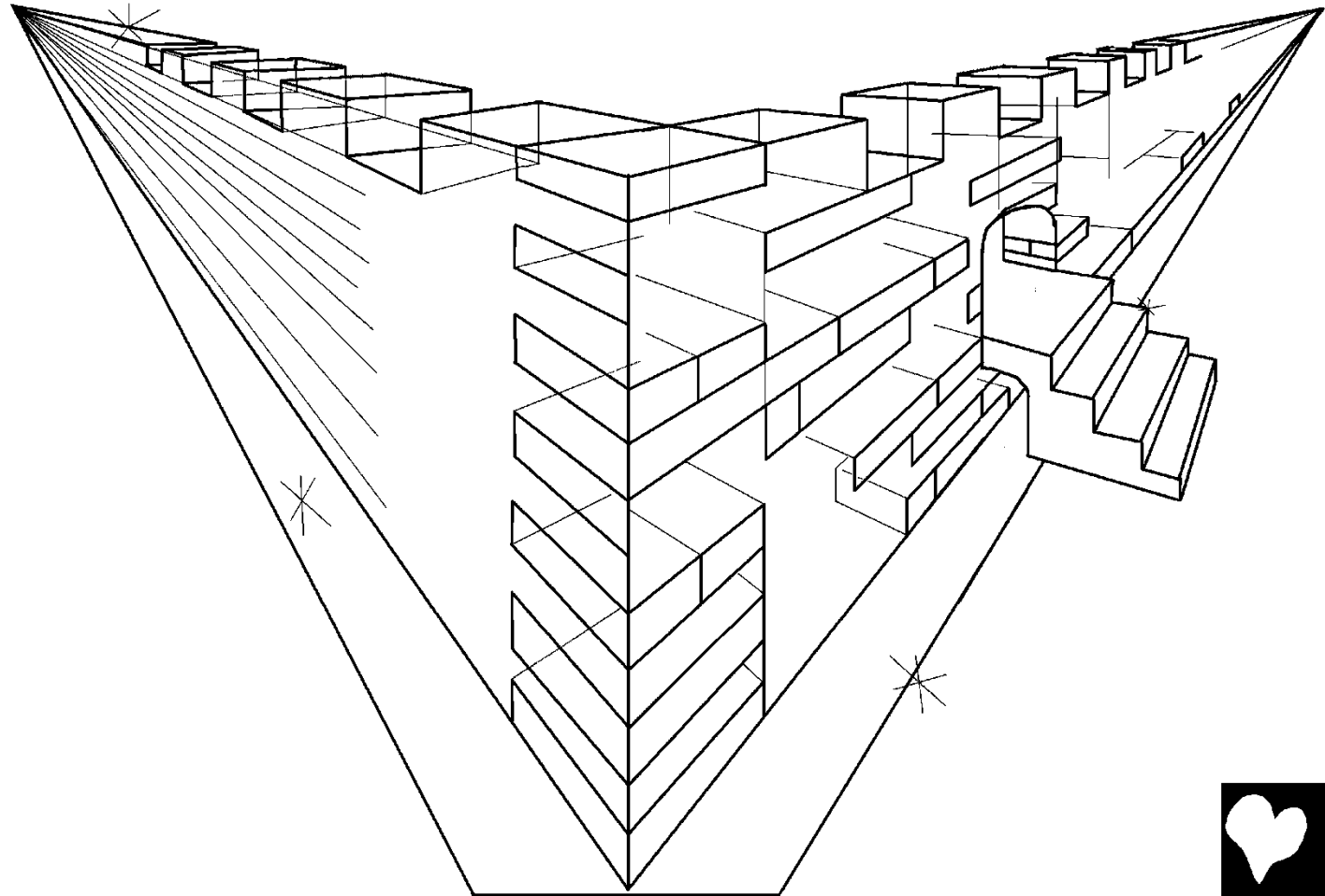


နော့-က်ထပ် ကောန်းဂန်၊ မွေဂီး၊ မွေဂီးအော့-က်ဟု ပန်လယ်ရဲ့
နေရာတိုင်းမာ သတ္တဝါဂုလောင်းဟု “ပလ္လင်ထတ်မာ
ထိုင်နေဟူသခင်န သိုးသားဂန်းဟားဟာ
ကမ္ဘာဆစ်ဆစ် ချိုးမွမ်းရှင်းဟို ခံရပါစေ။
ဖောင်းကီးတော်မူပါစေ” ဆိုဘီး

သံကွယ်ဂီးန
ပြောဂေဇာဟို
ငါဟာ
ကြားဟုယ်။

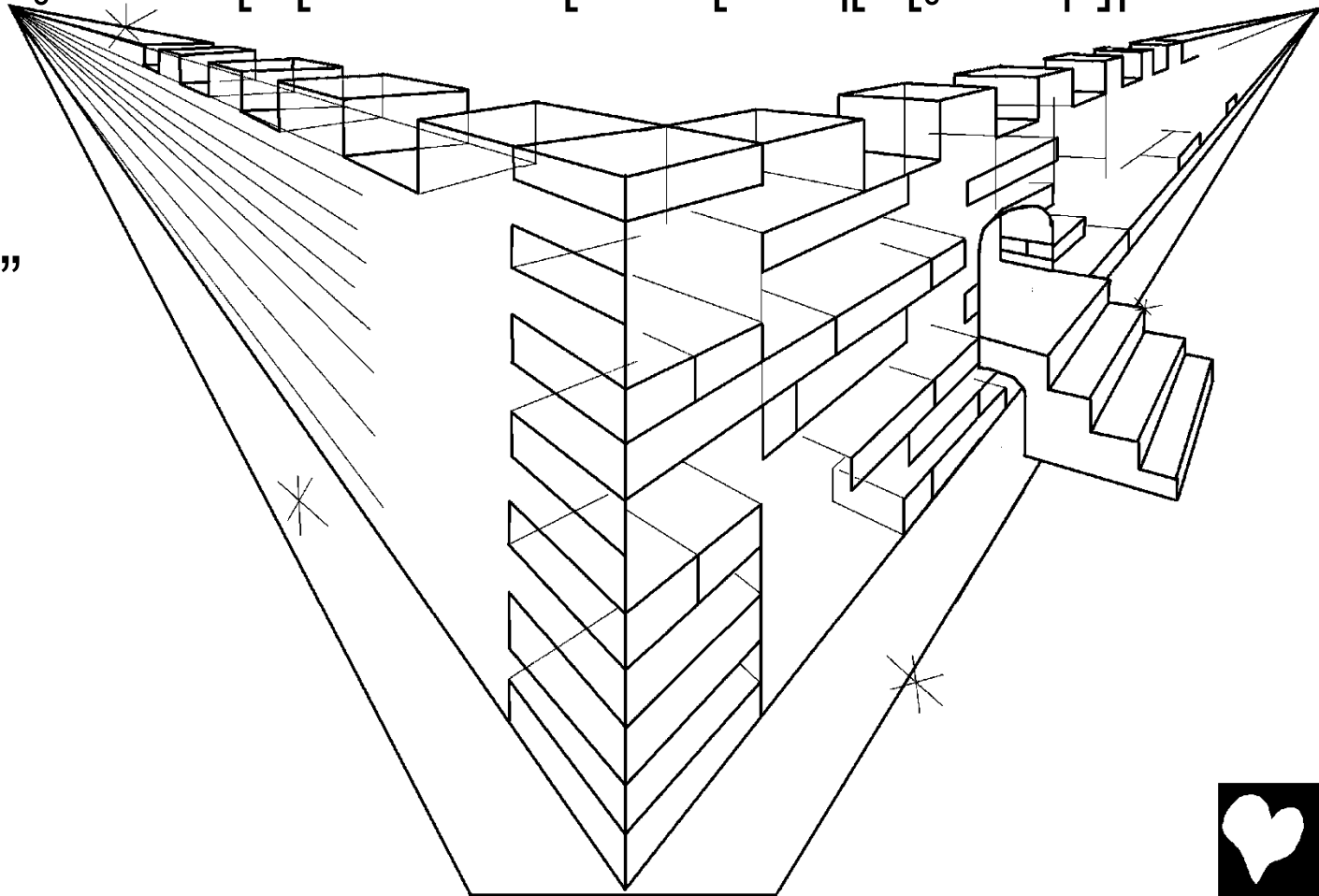


အယ်ဘီးဟာ သန့်ရှင်းဟာ ယေရုရှလင်မြို့သစ်ဟာ ဒို့သားတွပ်
တန်ဆာဆင်ဟားဟာ ဒို့သမီးမျိုး ပြင်ဆင်ဘီး ဘုရားသခင်နားဟာ
ကောန်းဂန်ဘောင်ဟာ ဆင်းလာဇာဟို ငါပြင်ရဟုယ်။



အယ်ဘီးန ပလ္လင်ထဲဟု ရရာတိုင်း က္လယ်ဟူသံဟု “ကေ့ကေ့ပါ။
ဘုရားသခင်နေဟု တဲတော်ဟု လူလေထဲမာရီဘီး ယ်တော်ဟု
သူးနိနတူးဒ စံမြန်းမယ်။ သူးနိဟုလည်း ကိုယ်တော်ရဲ့
လူမျိုးတော်ဖြစ်ဂေ့ဘီး၊ ဘုရားသခင်ကိုယ်တိုင် သူးနိလေနရီဘီး

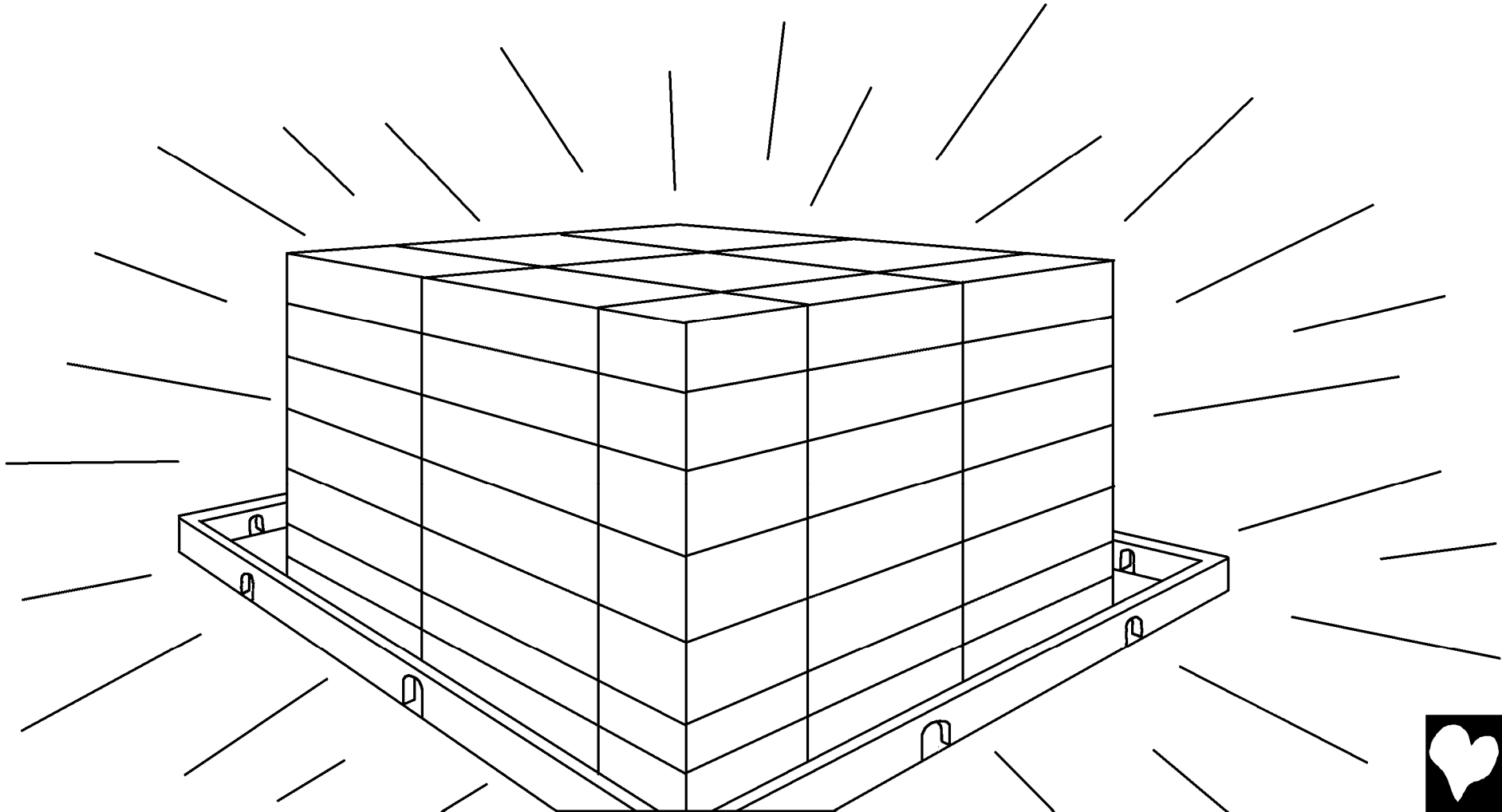
သူးနိလေရဲ့
ဘုရားသခင်
ဖြစ်တော်မူမယ်။”



အယ်ဘီးန ကောန်းဂန်တမန်ဟာ ကျော့-က်သလင်းမျိုး ရရာတိုင်း
လန်းဘီး တော့-က်ပနေဟူ သတ်ရေစီးဟူမစ်ဟို ငါ့ဟို
ပြုလေဟယ်။ အယ်မစ်ဟာ ဘုရားသခင်န သိုးသားဂန်းဟားရဲ့
ပလ္လင်ဟုထွပ်ဘီး ပြို့ရဲ့ လမ်းမလယ် တရှော့-က်လောင်းဟို
စီးဆင်းနေဟယ်။



ဘုရားသခင်ရဲ့ ဖောင်းသရေတော်ဟာ အယ်မြို့ဟို လန်းစေဘီး
သိုးသားဂန်းဟားဟာ အယ်မြို့ရဲ့ ဆီမီးဖြစ်ဟူကြောင့် အယ်မြို့ဟို
လန်းစေဟူကြောင့် နေန လလေဟို လိုအပ်ဟာ။



စင်ကြယ်ဘဲဟူ၍ ခုလည်း အယ်မြို့ထဲဟို ဝမ်ရဟို မဟု။

ရွံ့ကောန်းသုန လီညာသုလေလည်း

ဝမ်ရဟို မဟု။ သိုးသားဂန်းဟားရဲ့

သတ်စာစောန်မာ စာရင်းဝမ်ဟူ

သုလေဟုဘဲ့

ဝမ်ရဂေ့လေ့မယ်။



“ကိုယ်တော်ဟာ သူးနို့လေရဲ့ မျစ်စိဟာ မျစ်ရယ်ရှိမျှဟို
သုပေးလေ့မယ်။ သေရှင်းလည်း ရှိဟို မဘီ။ ဝန်းနဲကြွကွဲဇာ၊
ငိုဇာန နာကျင်ဟာ ဝေဒနာလေလည်း ရှိဟိုမဘီ။
ဖြားဖြစ်ကြောနဲ့ဆိုဟာ ရင်းရင်ဒူးဟာ
ဖြစ်ဟားဟာ ဇာလေဟာ ပျော့-က်ဟားဘီ”
ဆိုဘီး ပြောဇာဟို ငါကြားရဟယ်။

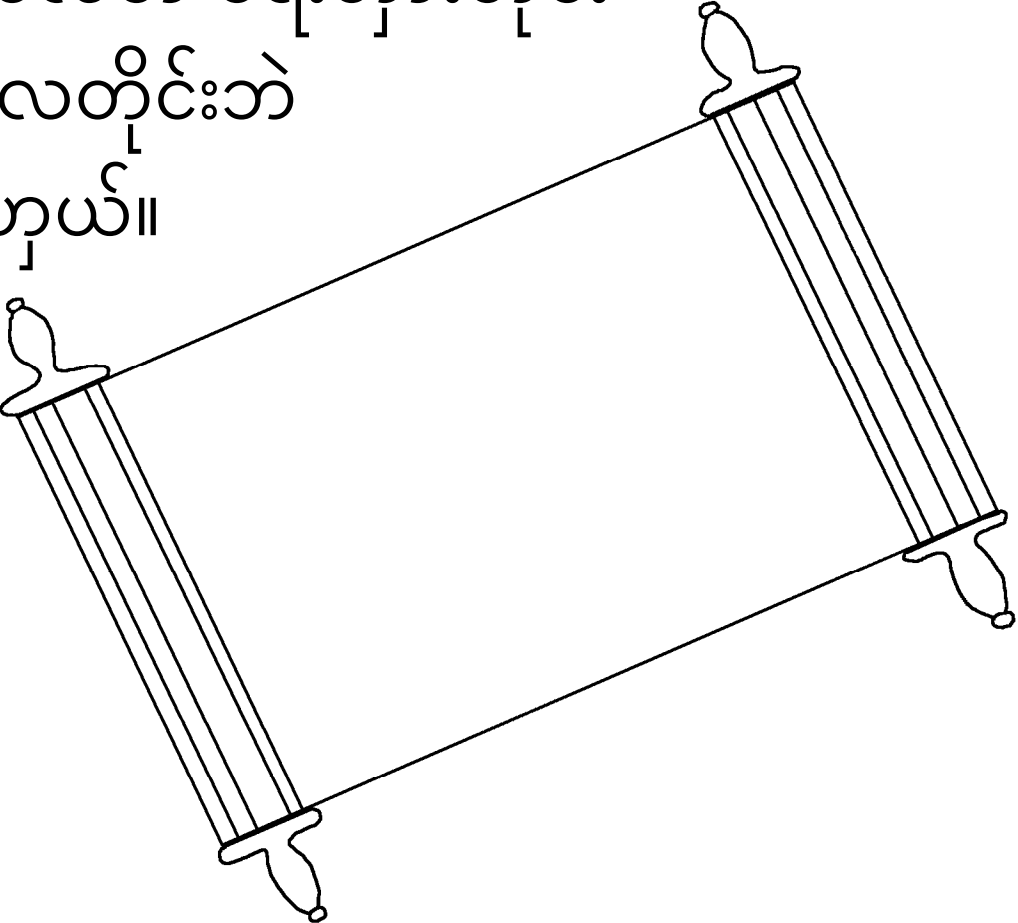


ကီဆဲခံရဇာ ခုလည်း ရှိဟို မဘီ။ ဘုရားသခင်နု သိုးသားဂန်းဟားရဲ့
ပလ္လင်ဟာ အယ်မြို့မာရှိဘီး ကိုယ်တော်ရဲ့ စေခံလေဟာ
ကိုယ်တော်ဟို ကိုးကွယ်ဂေ့လေ့မယ်။ သူးနို့ဟာ ကိုယ်တော်ရဲ့
မျှစ်နာဟို ဖြင်ရဂေ့လေ့မယ်။

ကိုယ်တော်ရဲ့
နာမတော်ဟုလည်း
သူးနို့ဖးမာ
ရှိဂေ့လေ့မယ်။



ရင်ဟုသေဟူးဂေဟူ ကီးငယ်လေဟူ ပလ္လင်ရှေမာ ရပ်နေရှင်းဟို
ငါပြင်ရဟယ်။ စာစောန်လေဟို ဖွမ်ဟူးဘီး သတ်စာစောန်န
တခြားစာစောန်ဟိုလည်း ဖွမ်ဟူးဟယ်။ ရင်ဟုသေဟူးဟူ
သူလေဟူ အယ်စာစောန်လေမာ ရေးဟူးတိုင်း
သူးနိုလေရဲ့ လောက်ဟူမလေတိုင်းဘဲ
တရားစီရင်ရှင်းဟို ခံရဂေဟယ်။
သတ်စာစောန်မာ
စာရင်းဝမ်ဘဲဟူသူ
ရိုမျှဟိုလည်း မီးအိုင်ထဲဟို
ပစ်ခွရှင်းဟို ခံရဂေဟယ်။

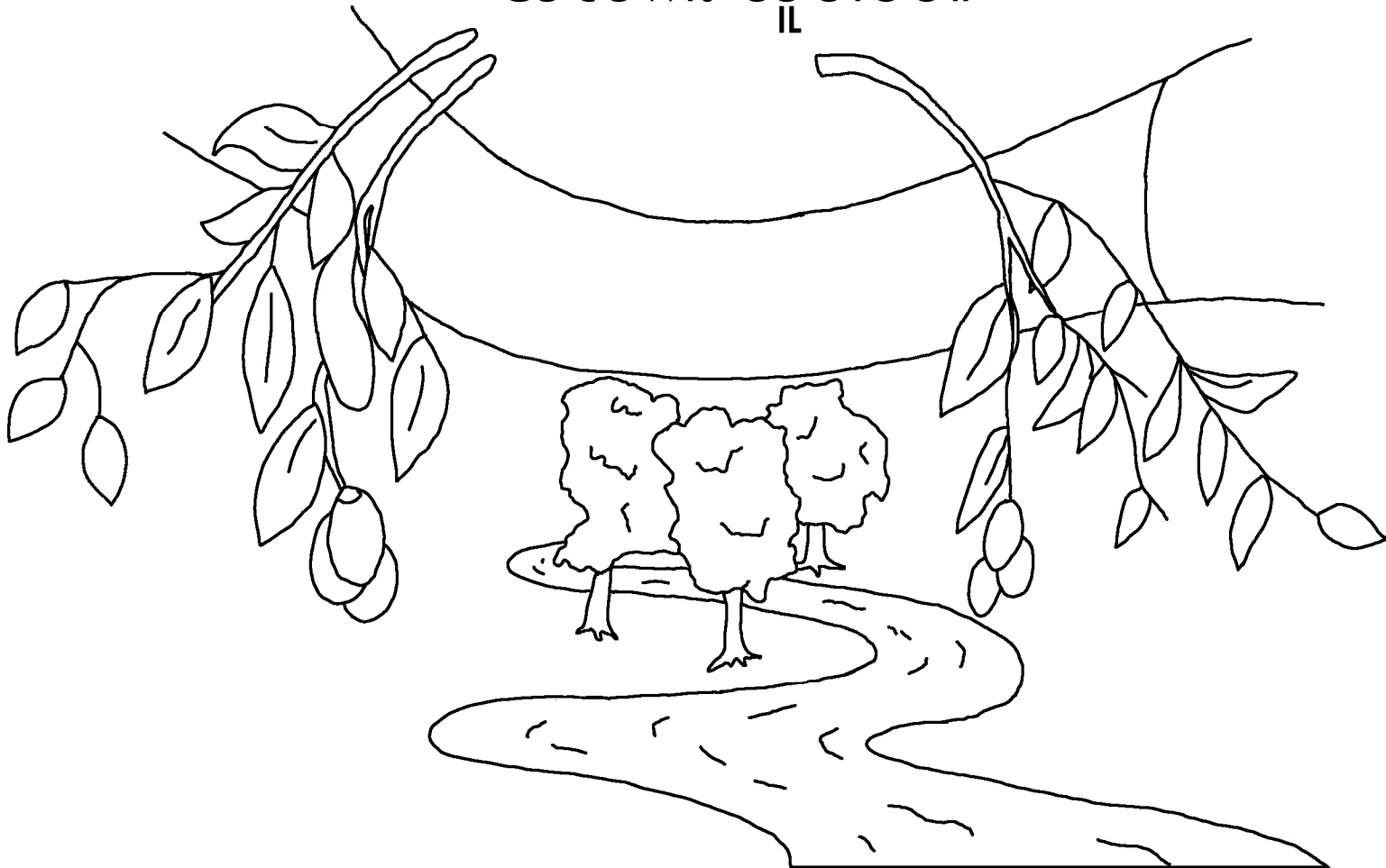


ဝိညာဉ်တော်နု ဒို့သမီးလေဟာ “လာဂေပါ” ဆိုဘီး ပြောဟ့ယံ။

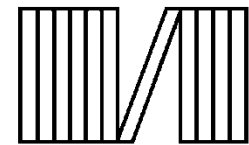
ကြားရဟ့သ့ဟ့လည်း “လာဂေပါ” ဆိုဘီး ပြောဂေစေ။

ရေငတ်ဟ့သ့ဟ့ လာပါစေ။ သတ်ရေဟို လိုရှင်ဟ့သ့ဟ့

အလဂါး ယူပါစေ။



ဘုရားသခင်ဟာ လောကသားလေဟို
ရရာတိုင်း ရှစ်ဟူကြောနဲ့ သူ့ရဲ့ တပါးဒဲရိုဟ
သားတော်ဟို ပေးလေဟယ်။ အယ်ကြောနဲ့
သားတော်ဟို ယောင်ကြည်ဟူ လူတိုင်းဟာ
ပျစ်စီးဘဲနဲ့ ထာဝရသတ်ဟို
ရမယ်။



ရောမ ၃:၂၃

ဖြားဖြစ်ကြောန့်နူးဆိုဟှာ လူလေ ဂူလောင်းဟှာ ပြစ်ကျူးလွန်ဘီး
ဘုရားသခင်ရဲ့ မျစ်မှော့-က်တော်န ဝီးကွာဟှားဂေ့ဘီး။

ရောမ ၆:၂၃

ပြစ်တရားရဲ့ ခဟှာ သေရှင်းဘဲဖြစ်ဟှယ်။ အယ်ဘေမဲ့ ဘုရားသခင်
အလဂါးပေးတော်မူဟှာ ဆုကျေးဇူးတော်ဟှာ နို့လေရဲ့ သခင် ယေရှု
ခရစ်တော်အားဖြင့် ထာဝရသတ် ဖြစ်လေဟှယ်။

ဟေဗြဲ ၉:၂၇

လူဟှာ တခါဘဲ သေရဘီး အယ်ဘီးန တရားစီရင်ဇာဟှိ ခံရဟှာမျိုး။



ဟေဗြဲ ၂:၈,၉

ဖြားဖြစ်ကြောင့်နူးဆိုဟာ နန်းနိုဟာ ကျေးဇူးတော်ကြောင့်
ယောင်ကြည်ရှင်းအားဖြင့် ကယ်တန်ဇာဟို ခံရဂေဟယ်။
အယ်မုဇာဟာ နန်းနိုကိုယ်တိုင်ကြောင့် မဟာ။ ဘုရားသခင်
ပေးတော်မူဟာ လတ်ဆောန်ဖြစ်ဟယ်။ ကိုယ်လောက်ဟာ မကြောင့်
မဟာ။ အယ်ကြောင့် ဖယ်သူလည်း ဝါကြွားဇာကြောင့် မေ့ဟာ။

ရောမ ၁၀:၉,၁၀

ဖယ်မျိုးနူးဆိုဟာ နန်ဟာ သခင်ယေရှုဟို နှောက်နဝန်ခံဘီး
ဘုရားသခင်ဟာ သူ့ဟို သေရှင်းဟုနေ ထမြော့-က်စေဘီ ဆိုဘီး
စိန်လောင်းထဲဟုနေ ယောင်ကြည်ဟယ် ဆိုဟာ ကယ်တန်ရှင်းဟို
ရော့-က်လေ့မယ်။ ဖြားဖြစ်ကြောင့်နူးဆိုဟာ ဖြောင့်မတ်ရာဟို
ရော့-က်ဟိုတွပ် စိန်လောင်းန ယောင်ကြည်ဘီးဟာ ကယ်တန်ရှင်းဟို
ရော့-က်ဟိုတွပ် နှောက်နဝန်ခံရဟယ်။



ယောဟန် ၃:၁၆,၁၇

ဘုရားသခင်ဟာ လောကသားလေဟို ရရာတိုင်း ရှစ်ဟူကြောင့် သူ့ရဲ့
တပါးဒဲရိုဟာ သားတော်ဟို ပေးလေဟယ်။ အယ်ကြောင့် သားတော်ဟို
ယောင်ကြည်ဟူ လူတိုင်းဟာ ပျစ်စီးဘဲန ထာဝရသတ်ဟို ရမယ်။
ဘုရားသခင်ဟာ သူ့ရဲ့သားတော်ဟို အယ်လောကသားလေဟို
တရားစီရင်ဟိုတွပ် စေလွတ်လိုက်ဇာ မဟာ။ အယ်လောကဟို
ကယ်တန်ဟိုတွပ် စေလွတ်လိုက်ဟယ်။



၁ ယောဟန် ၅:၁၁-၁၃

အယ်သတ်သေခံချစ်ဟု ဘုရားသခင်ဟု နို့လေဟို
ထာဝရသတ်ဟိုပေးဘီး အယ်သတ်ဟု သားတော်မာပါဟုယ်။

သားတော်ဟို ရဟုလဟု သတ်ဟိုရဟုယ်။ ဘုရားသခင်ရဲ့

သားတော်ဟို ရဘဲဟုလဟု သတ်ဟိုရဟု။ ဘုရားသခင်သားတော်ရဲ့

နာမတော်ဟို ယောင်ကြည်ဟု နန်းနို့ဟု ထာဝရသတ်ဟို

ကိုယ်တိုင်ရဟုယ် ဆိုဇာဟို သိစေဟိုတွပ် အယ်ဇာလေဟို

နန်းနို့လေဟို ငါရေးပေးလိုက်ဟုယ်။



ယောဟန် ၁၄။ ၂ ကော ၅။ ဗျာဒိတ် ၄၂၁။

Storyline by: Edward D. Hughes

Illustrated by: Lazarus
and Alastair Paterson

Adapted by: Sarah S.

Tavoyan NT (tvn) © The Word for the World
International, 2024.

<https://www.bible.com/en-GB/bible/3791/MAT.1.NTDWB24>

©2026 Bible for Children, Inc.

www.M1914.org

www.bibleforchildren.org

