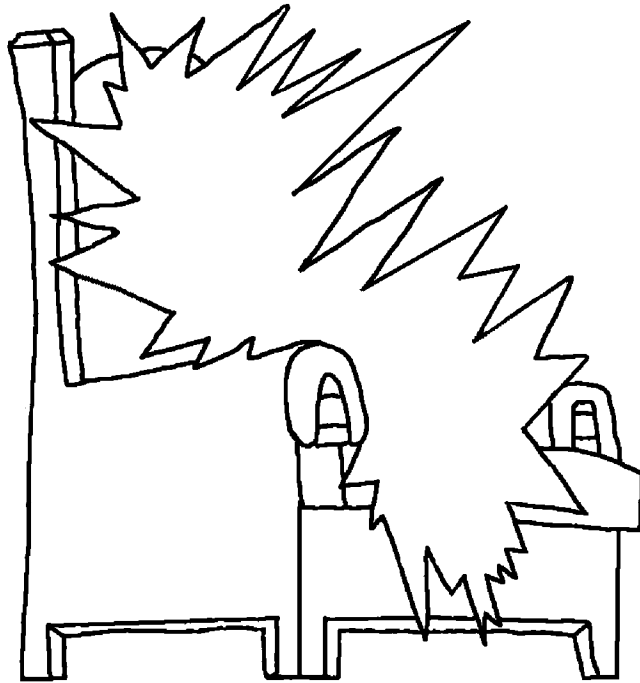


www.BibleForChildren.org



Stz'ib'en
Wa'nch 14



«K'on kxb'isun etetz tuj etanim; intok wit'let ek'u'j ti'j te Qtata Dios b'ix intok wit'let ek'u'j wi'j wetz. Tuj tjay Ntat ketant ja' tzan eten; qa nya'tx-wit ikxji, wetz oxik-tal nq'uma' etetz. Per wetz okyinxe'l k'ulul jun luwar te etetz.»



«Qa wetz ma kyinx k'ulul ja' tzan eten, wetz kyin'ul junky'el b'ix okxe'l weq'i'. Ixji okxteyon etetz aj ja' wetz okyingtelten.»



Wetz a'in Wa'nch, wetz a'in jun eterman b'ix
jun etuky'i'l ti'j te xhcho'nal aj n'ok qen,
b'ix junch'in aqoqet tuj tq'ab' te

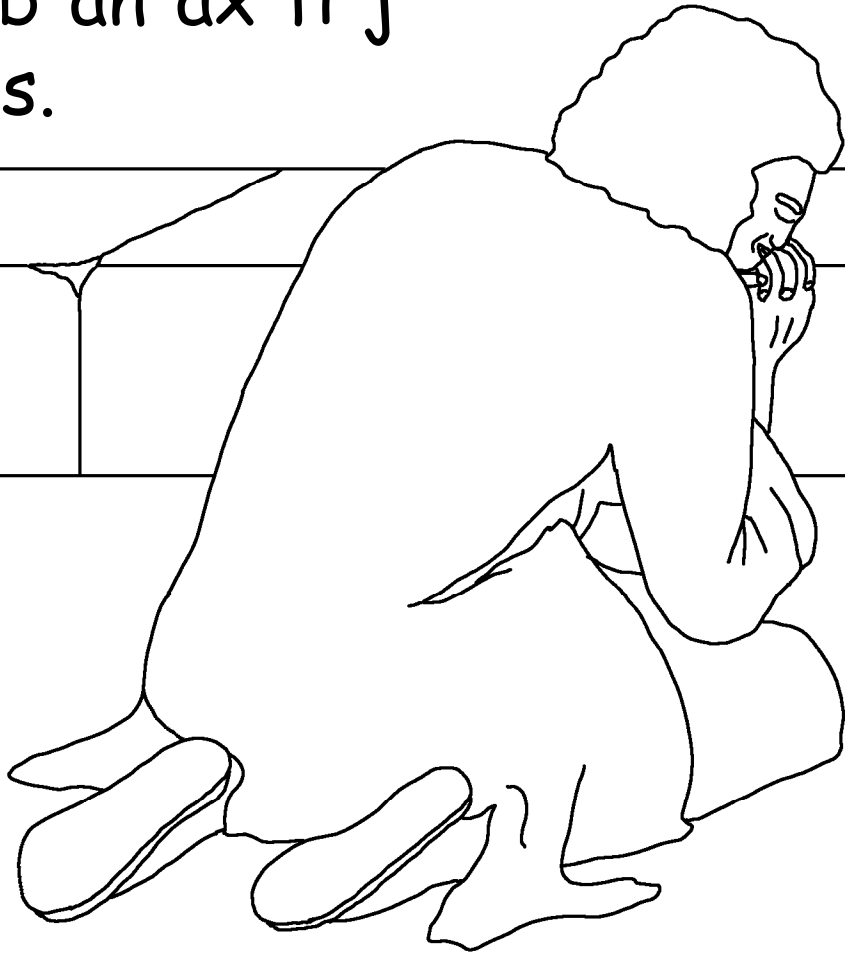
Qajawil b'ix junx qkyaqil
nqo'ipan tidi'chq tuky'i

qpasens.



Wetz akyinget tuq Pátmos, aj tx'o'tx' tuj te
nim a'. Akyingex tuq [pres] tzi tzan tpaj
[npakb'en ti'j] te tyol Qtata Dios

b'ix te b'an'ax ti'j
te Jesus.



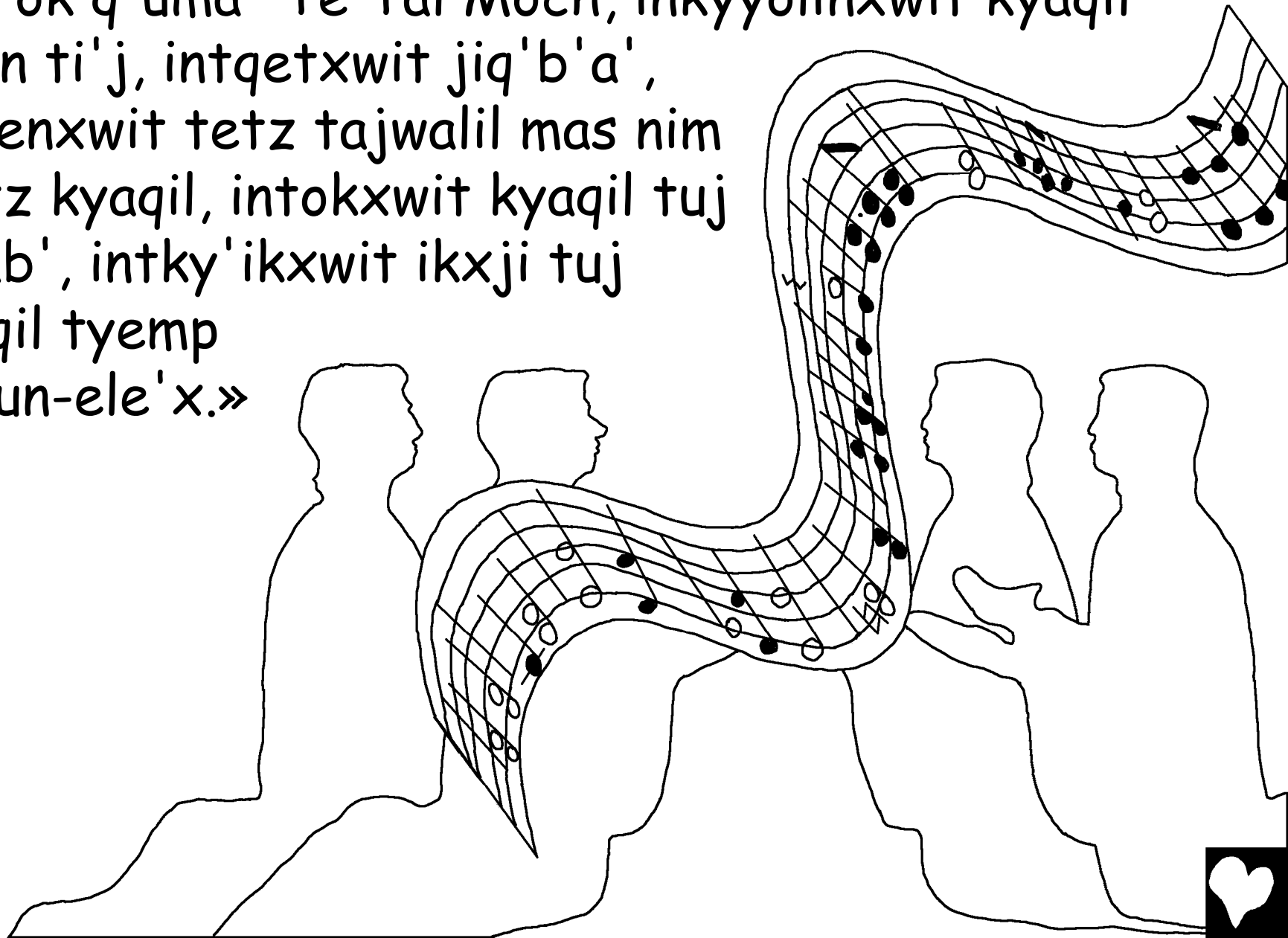
B'eyxnajji oqet te Txew Dios wajsik b'ix oxik wen
tuj ka'j jun wit'lelj te jun k'ulul mandad, b'ix tuj
te wit'lelj wit'lik tuq jun xjal.



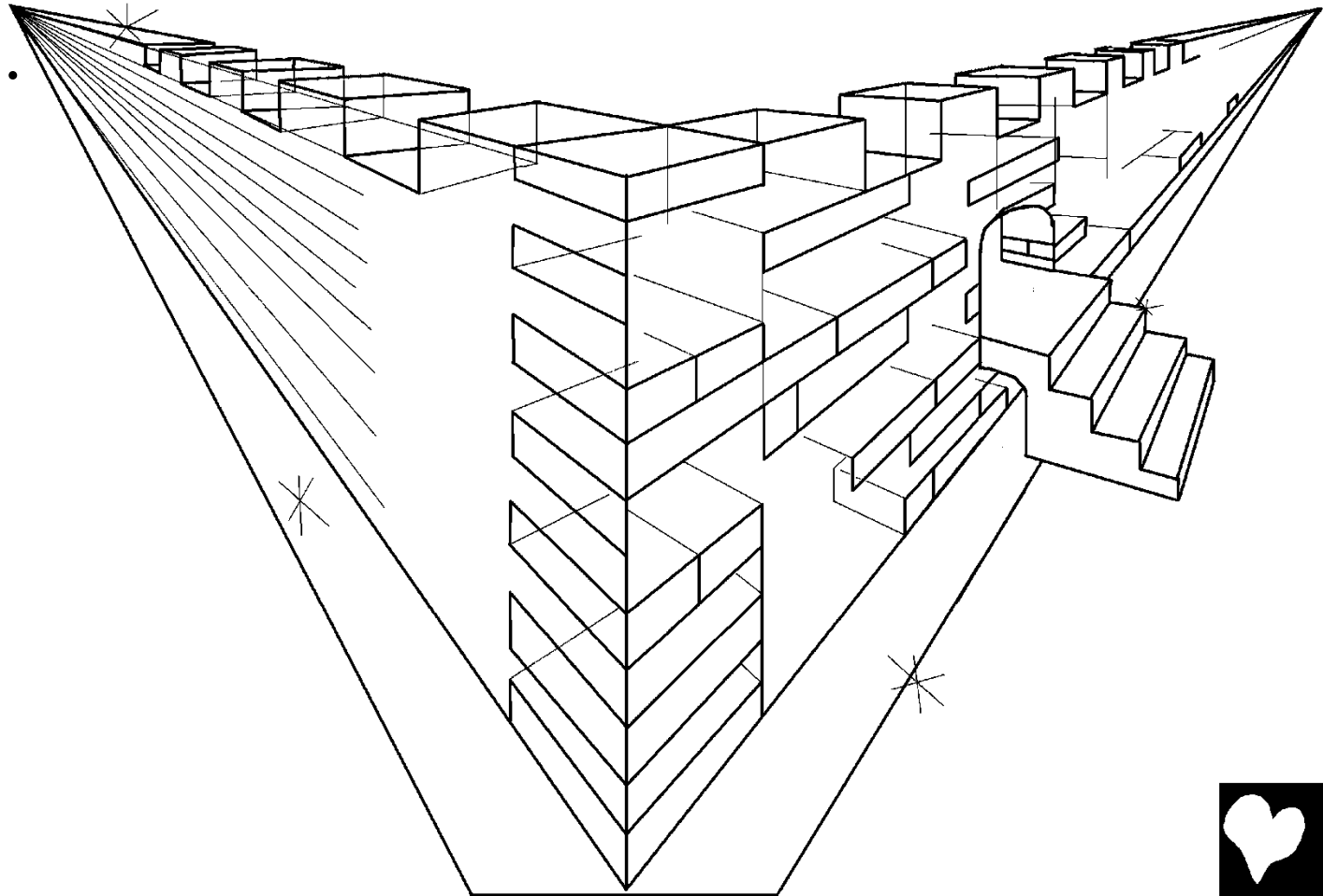
B'ix ax oxik wen kyaqil a'e' aj at kyanq'in, kyaqil
aj tk'ulb'en Qtata Dios twitz ka'j b'ix twitz
tx'o'tx', tjaq' tx'o'tx', b'ix tuj
te nim a' b'ix kyaqil tidi' chq aj
at tuj, oxik ncha'o' nkyq'uma'
tuq ikxjani: . . .



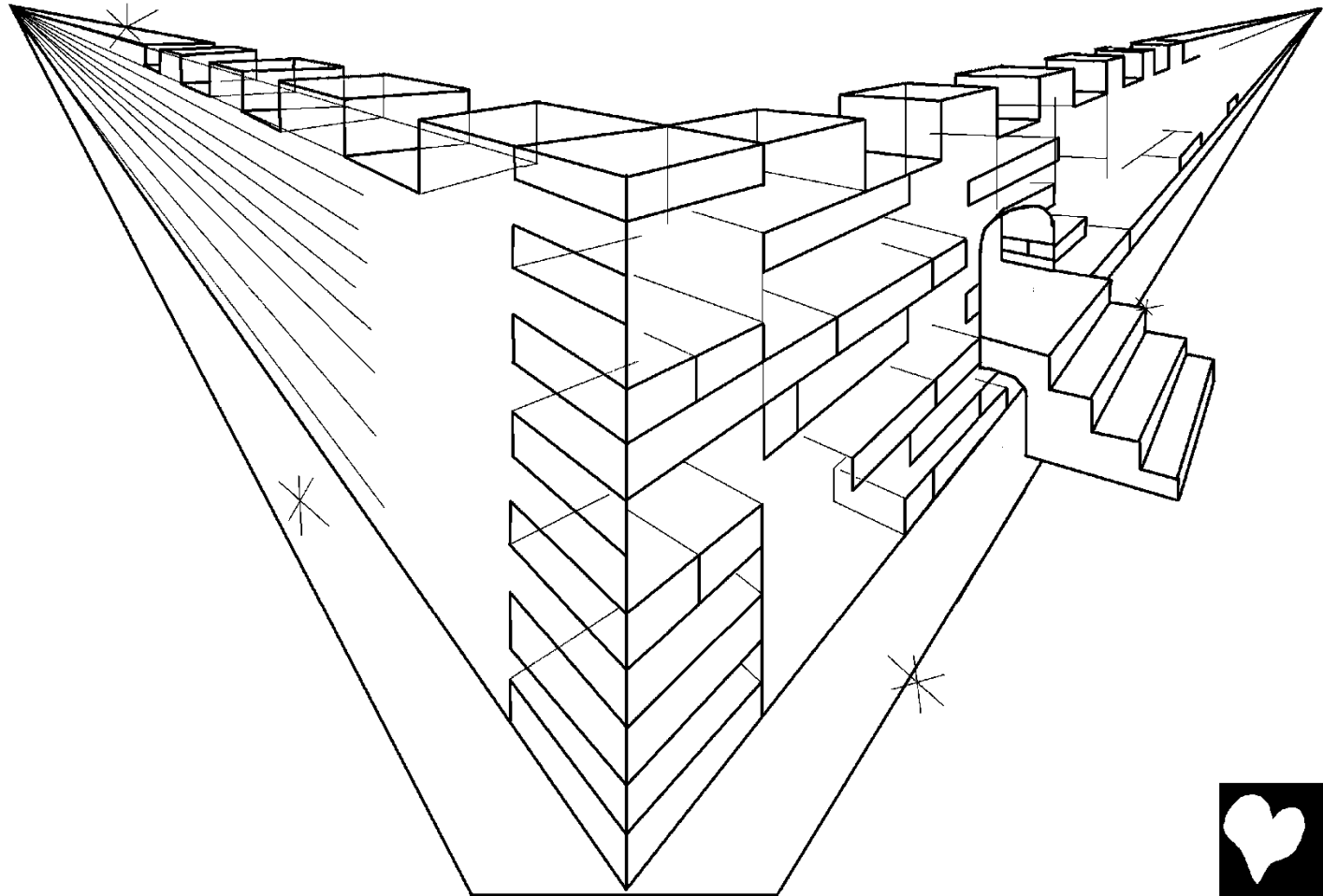
... «Te aj wit'lik tuj twit'lel aj ja' nk'ulun mandad,
aj n'ok q'uma' Te Tal Moch, inkyyolinxwit kyaqil
galan ti'j, intqetxwit jiq'b'a',
instenxwit tetz tajwalil mas nim
twitz kyaqil, intokxwit kyaqil tuj
tq'ab', intky'ikxwit ikxji tuj
kyaqil tyemp
te jun-ele'x.»



B'ix oxik wen te Jerusalem ak'a'j, te amaq' aj pawa' te Qtata Dios b'ix ch'inwt nya'tx galan tuj, ikja'n tuq tgetz tuj ka'j, tzajnaq tuky'i Qtata Dios. B'an txakumaj tuq iktza' jun xuj aj b'an nxmakalin owokel junan tuky'i tichmil.



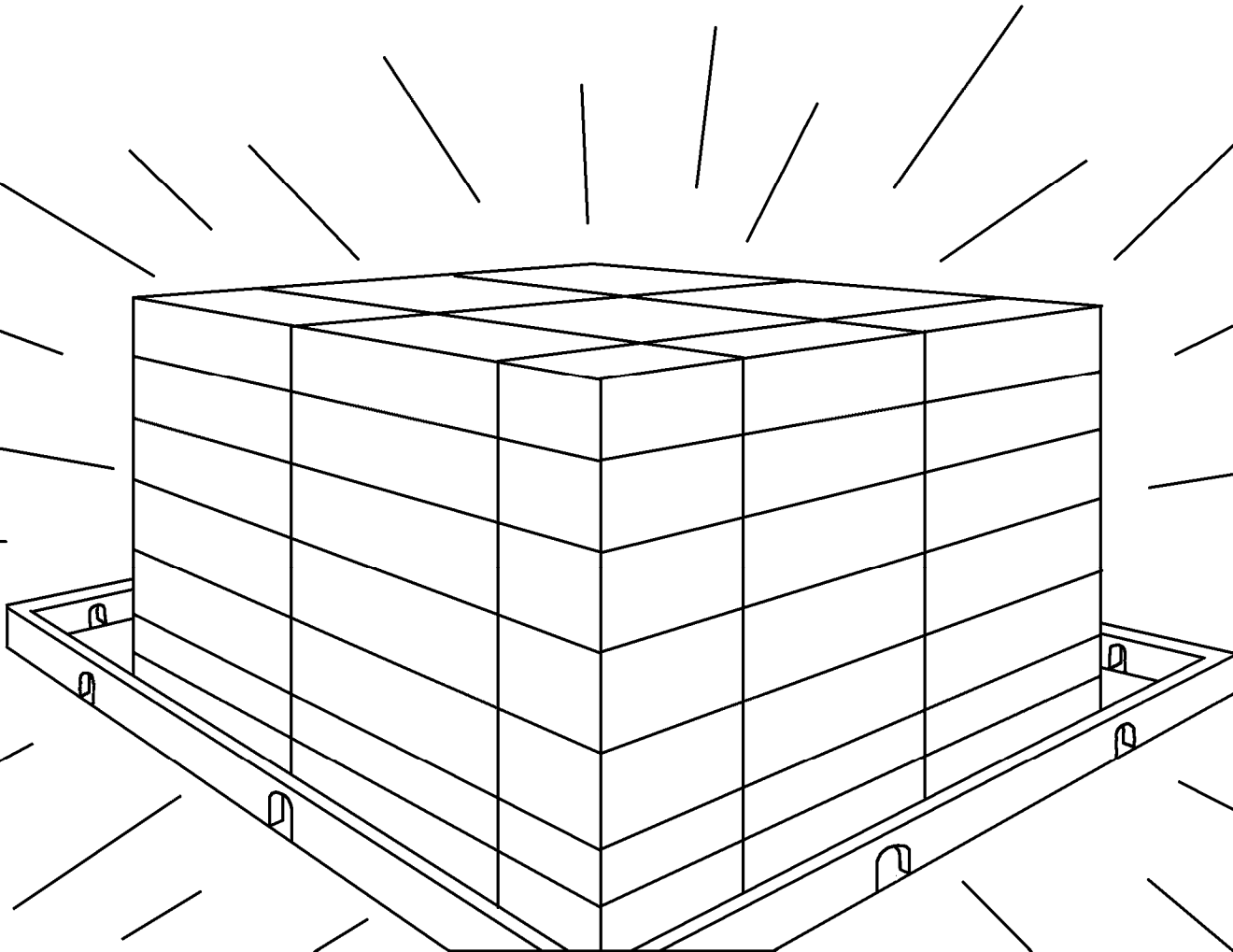
B'ix oxik nchan twi' jun xjal nyolin tuq kongan tuj te
wit'lelj ikxjani: «Ajna'l te Qtata Dios nnajan kxol
kye xjal. Te Qtata Dios onajayon kxol b'ix kyetz
okye'okel txjalil. Te Qtata Dios axk tetz oqtelten
kyuky'i'l
te jun-ele'x,
b'ix tetz
okye'okel
tb'ek'a'.»



Yaji [aj man tuq n'ok joto' tuj nwitz], te ángel
otzaj tyek'u' wetz jun nim a' aj ntzaj tsi' qanq'in
te jun-ele'x, jun a' aj b'an xhqitz'un iktza' kristal,
b'ix njatz kanet tuj twit'lel aj ja' nk'ulun mandad
te Qtata Dios b'ix [te aj n'ok q'uma'] Te Tal Moch.



B'ix nya'tx presis tzan kyq' analin ni te q'ij ni te
qya' tuj te amaq' tzan tpaj xhchqitz'unal Qtata
Dios nq' analin te amaq' b'ix a Te Tal Moch te
tq' analb'il.



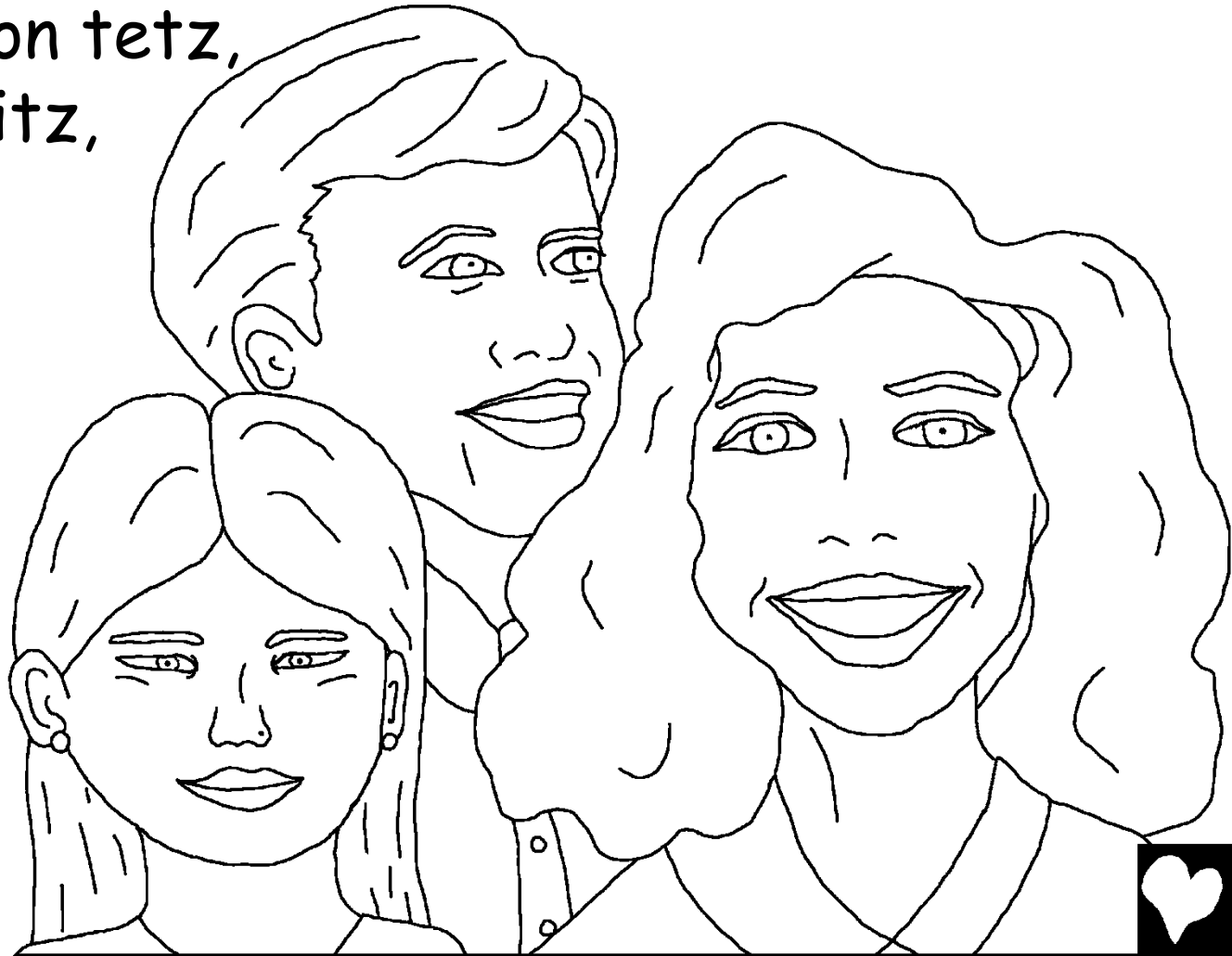
B'ix nlay tz'ox txini
ch'inwt aj nya'tx
galan, b'ix k'onti'l-e'
xjal aj nkyek'ulun te aj
ajq'oja' twitz tzan
Qtata Dios ni kye aj
k'onti'l nkyeyolin te
b'an'ax. A'ox
okye'okex aj
tz'ib'anqex kyb'i tuj
te u'j aj nyolin ab'le'
kye aj okye'anq'iyon te
jun-ele'x tzan tpaj Te
Tal Moch.



«Te Qtata Dios axk tetz
oqtelten kyuky'i'l te jun-ele'x,
b'ix tetz okye'okel tb'ek'a'.
B'ix ya k'onti'l te kamikyj, ya
k'onti'l te b'is, ya k'onti'l te
oq'el, b'ix ya k'onti'l te
xhcho'nal, tzan tpaj kyaqil aj
at tuq tb'aya' oje ponaj.»

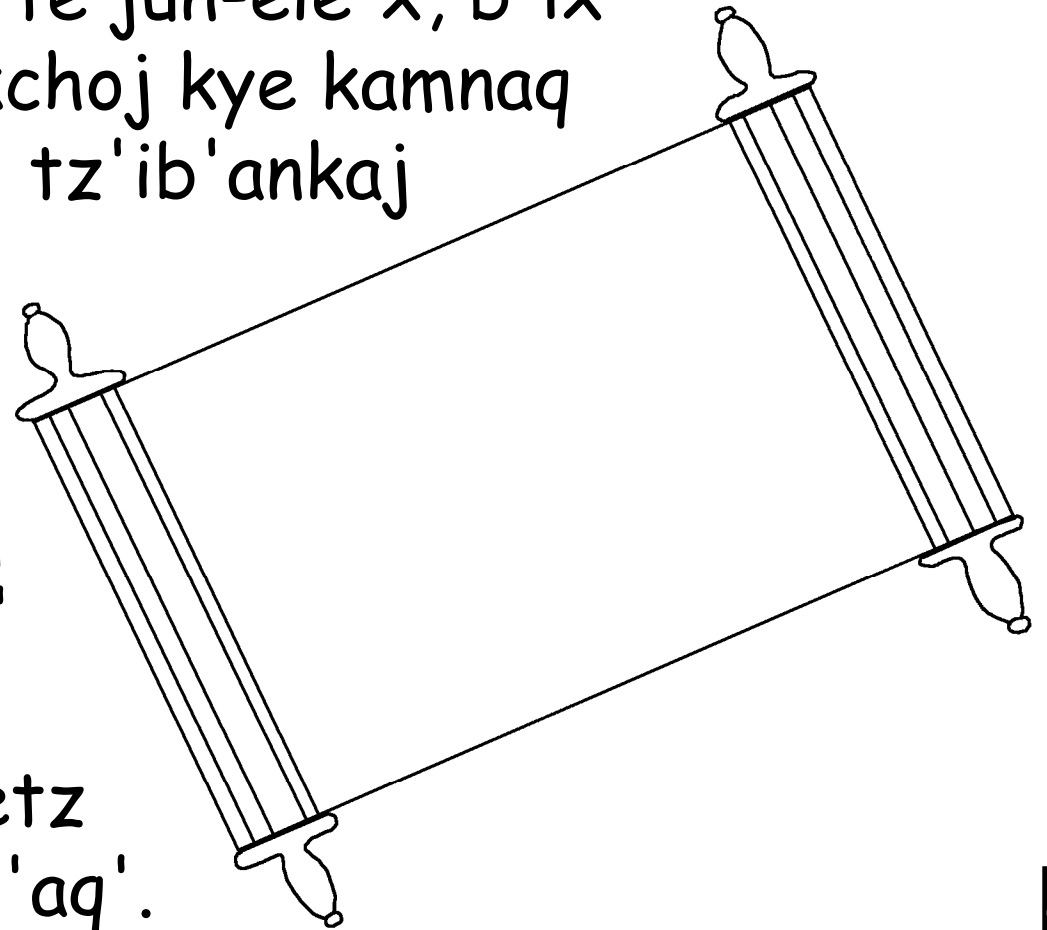


B'ix te tzi, ch'inwt te aj ajq'oja' tzan Qtata Dios.
B'ix te twit'lel aj ja' nk'ulun mandad te Qtata Dios
b'ix [te aj n'ok q'uma'] Te Tal Moch oqtelten tuj
te amaq', b'ix kye aj q'apo' kyib' nkye'aq'unan te
tetz okyena'oyon tetz,
owokel kyen twitz,
b'ix atok tb'i
tajsik kywitz.



B'ix exik wen kye aj ojetq tuq kyekamik, kye aj nim
tuq kyajwalil b'ix kye aj nya'tx nim tuq kyajwalil,
wa'lke' tuq twitz te wit'lelj, b'ix txq'an u'j ejaw
jaqo', b'ix ax ojaw jaqo' junky u'j aj nyolin ab'le'
kye aj okye'anq'iyon te jun-ele'x, b'ix
otzaj q'uma' kyaqil kchoj kye kamnaq
iktza'x kyk'ulb'en aj tz'ib'ankaj
kyuj kye u'j.

B'ix kyaqil kye xjal
aj k'onti'l tuq
tz'ib'anqex kyb'i tuj
te u'j aj nyolin ab'le'
kye aj okye'anq'iyon
te jun-ele'x, yaji kyetz
exik xon tuj te nim q'aa'.



Ntons te Txew Dios b'ix kye aj nkye'okslan Te Tal
Moch, kyetz nkyeq'uman: «Pawul.» B'ix kye aj
nkyecha'on ntzani, inkyq'uman: «Pawul.» B'ix te aj
at k'achjel tuj [tanim], instzaj b'ix intuk'an te a'
cha tkotz aj ntzaj tsi' qanq'in.



Te Qtata Dios nkyeget tgani' kyaqil
xjal twitz tx'o'tx', astilji otzaj
tlajo' te Tk'wa'al aj cha jun tuq,
otzaj tlajo' tzan k'on kyexiknaj kye
aj nkye'okslan ti'j sinoke tzan
kyanq'in te jun-ele'x.



Kye Aj Rom 3:23

komo kyaqil xjal ejoyon choj tuj twitz, astilji nijunwt
npon iktza' te Qtata Dios tzan tpaj tetz nim
xhchqitz'unal b'ix k'onti'l xhchoj.

Kye Aj Rom 6:23

Te aj njkamb'a' tzan tpaj te qchoj, a'ox jun jkamiky;
yatzun te aj njkamb'a' tuky'i Qtata Dios, jun qanq'in
te jun-ele'x [tzan tpaj] mojb'a' qib' tuky'i Qajaw
Kristo Jesus.

Kye Ebrey 9:27

Komo iktza'x q'umankaj kyi'j kyaqil xjal, kyaqil
nkyekamik cha jun-el b'ix yaji oxe'l q'uma'
[tzan Qtata Dios] qa at kyil;



Kye Aj Efeso 2:8,9

Tzan tpaj te Qtata Dios b'an galan nab'lin etuky'i'l anke
k'onti'l n'etajo', etetz kolomix titza' toklen wit'let
ek'u'j ti'j; nya'tx tzan tpaj-wit galan a'ix, sinoke a te
Qtata Dios ntk'ulu' etuky'i'l ikxji cha ekotz,
b'ix nya'tx tzan tpaj jun ek'ulb'en galan, ikxji
tzan k'on tqet tjiq'b'a' tib' nijunwt.

Kye Aj Rom 10:9,10

Qa qetz oxe'l jq'uma' tuky'i qtzi' qa a te Jesus Qajawil,
b'ix qa oxe'l qoksla' tuj qanim tuky'i jun tk'u'jlal qa te
Qtata Dios otk'uluj tzan tjaw anq'in junky'el kxol kye
kamnaq, ntons oqokoletel. Komo tuj qanim nqo'okslan
tzan tel in qchoj, b'ix tuky'i qtzi' nxik jq'uma' te [aj
nqoksla'] tzan jkolet.



Stz'ib'en Wa'nch 3:16,17

Te Qtata Dios nkyeget tgani' kyaqil xjal twitz tx'o'tx',
astilji otzaj tlajo' te Tk'wa'al aj cha jun tuq, otzaj
tlajo' tzan k'on kyexiknaj kye aj nkye'okslan ti'j sinoke
tzan kyanq'in te jun-ele'x. Komo te Qtata Dios intzaj
tlajo' wetz aj Tk'wa'al a'in twitz tx'o'tx', nya'tx tzan
txik nswa' xhcho'nal kyi'j kye xjal sinoke tzan
nkolon te kyetz.

Tb'ay U'j Stz'ib'en Wa'nch 5:11-13

Aj ntzani te aj oje tzaj tq'uma': Tetz oje tzaj tsi' jun
qanq'in te jun-ele'x, b'ix te ja qanq'inni tzajnaq tuky'i
te Tk'wa'al. Ab'l aj galan atqet tuky'i te Tk'wa'al Dios,
at jun tanq'in; yatzun te aj nya'tx galan atqet tuky'i te
Tk'wa'al Qtata Dios, k'onti'l jun tanq'in. Wetz nqet
ntz'ib'a' kyaqil ntzani te etetz aj nkx'okslan ti'j
Tk'wa'al Qtata Dios, tzan tok echa'o' at
jun etanq'in te jun-ele'x.



Stz'ib'en Wa'nch 14; Tkab'i' U'j Kye Aj Korint 5;
Te Tmankb'il 4, 21, 22

Storyline by: Edward D. Hughes

Illustrated by: Lazarus
and Alastair Paterson

Adapted by: Sarah S.

Tektiteko NT (ttc) © 2003, Wycliffe Bible
Translators, Inc. All rights reserved.

<https://live.bible.is/bible/TTCWBT/MAT/1>

©2026 Bible for Children, Inc.

www.M1914.org

www.bibleforchildren.org

