

www.BibleForChildren.org



ยอห์น 14



“บ่ต้องตักอกตักใจไป ขอหื้อเจ้าวางใจพระเจ้ากับเจ้าวางใจเฮา
ตวย ในบ้านพระบิดาของเฮาก็มีที่อยู่แน่ และเฮาจะไปเยี่ยมตีหื้อ
หมู่ต๋าน ถ้าบ่มี เฮาก็จะบ่บอกหมู่ต๋านจาอีเน้อ หลังจากเฮาไป
เยี่ยมตีหื้อหมู่ต๋านแล้ว เฮาก็จะปีกมาฮับหมู่ต๋านไปอยู่กัับเฮา
เป็ื่อว่าเฮาอยู่ตีไหนหมู่ต๋านก็จะได้อยู่ตีนั้นตวย”



ข้าพเจ้าคือยอห์น พี่น้องของหมู่ท่าน ตั้งเป็นเพื่อนร่วมในความทุกข์ยาก ร่วมอยู่ในแผ่นดินของพระเยซู ตั้งร่วมในความอดทนกับหมู่ท่าน ย้อนติดตามพระองค์

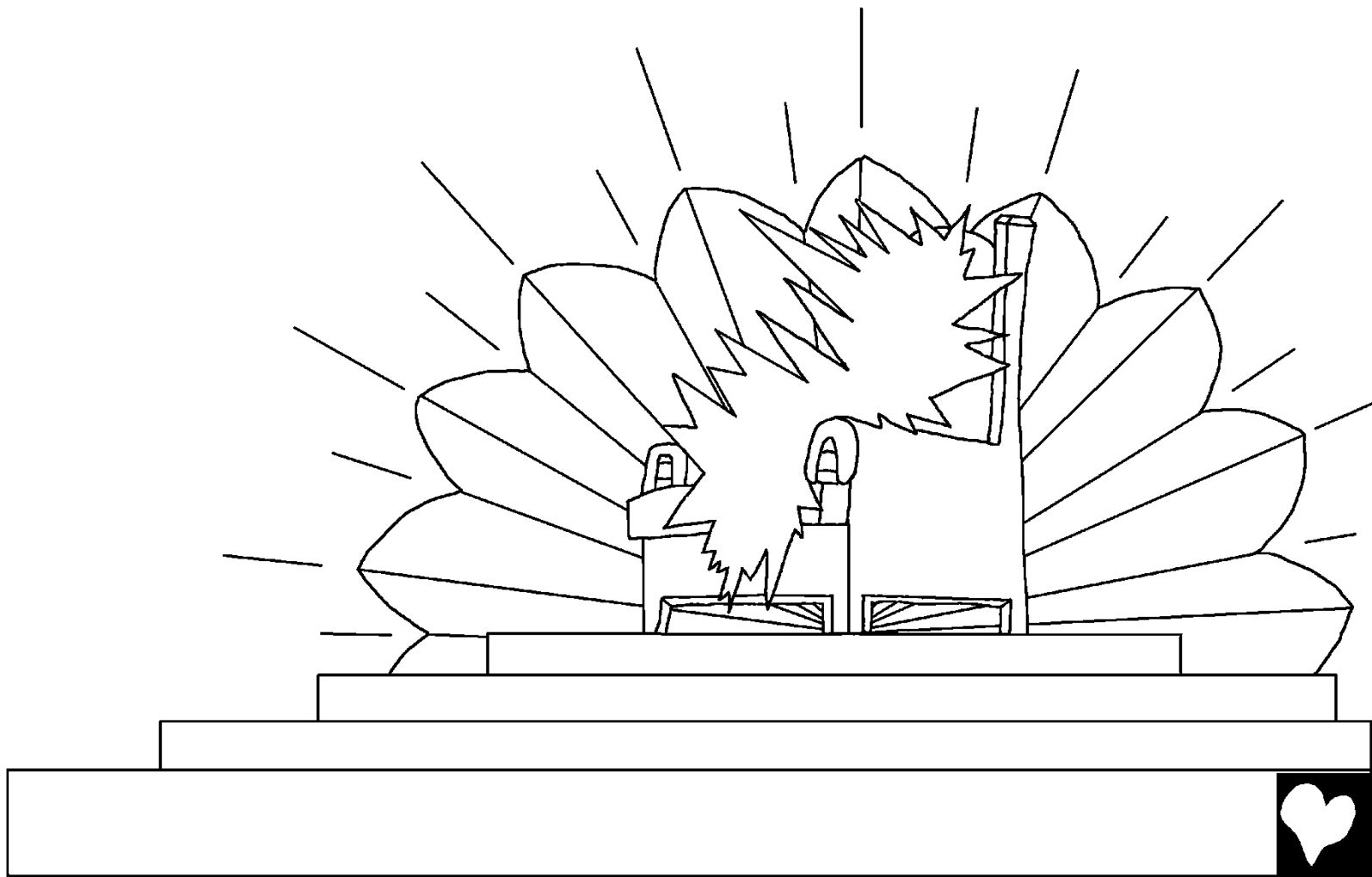
ดีเฮาเป็นนักโทษอยู่บนเกาะปี
ทมอสนี้ ก็ย้อนว่าได้บอกถ้



อยกำของพระเจ้า
กับเป็นพยานของ
พระเยซู



ทันใดนั้น พระวิญญานบริสุทธิได้คลี่ใจข้าพเจ้า แล้วข้าพเจ้า
ก็หันบัลลังก์ในสวรรค์กับมีผู้นั่งนั่งอยู่บนนั้น



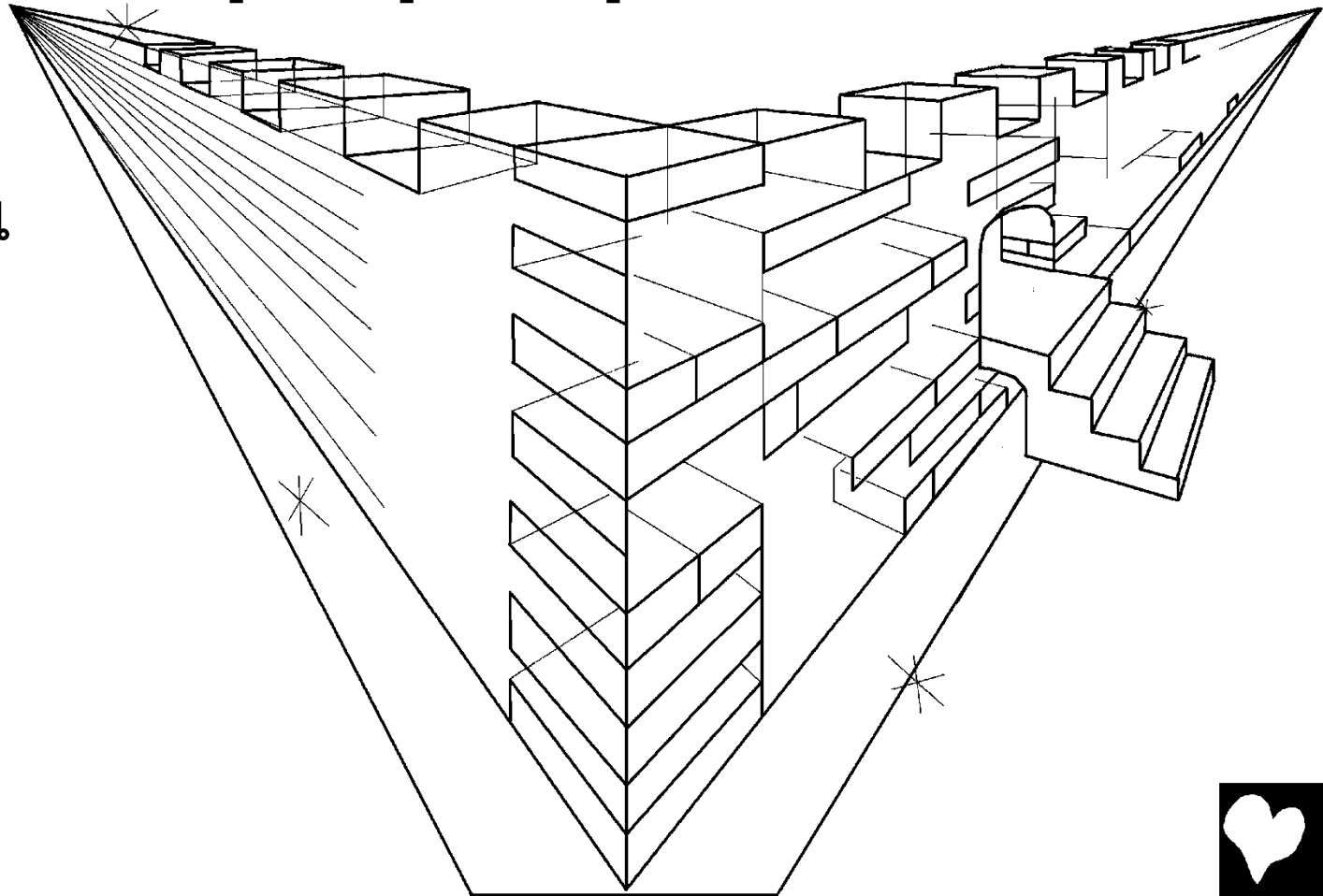
จากนั้นข้าพเจ้าก็ได้ยินเสียงสิ่งมีชีวิตทั้งหมดในสวรรค์ บน
แผ่นดินโลก ไต่ปี่บนแผ่นดินโลกกับในทะเล ก็คือกู่สิ่งกู่อย่าง
งี้ที่มีชีวิตอยู่ในจักรวาล ฮ้องสรรเสริญว่า

“ขอกำสรรเสริญ เกียรติยศ พระสิริ
กับฤทธิอำนาจ จงมีแก่พระองค์
ผู้ที่นั่งอยู่บนบัลลังก์ กับแก่ลูกแ
กะตัวนั้น ตลอดไป”

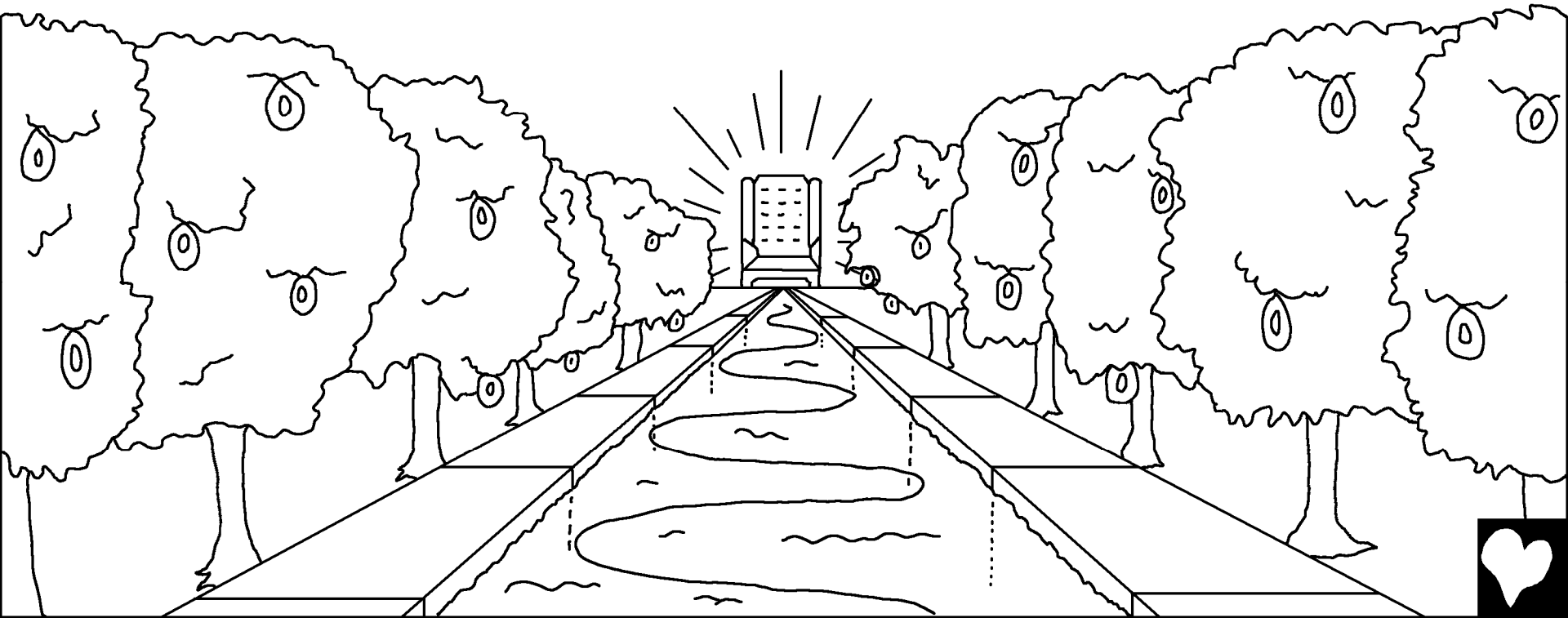


ข้าพเจ้าเห็นเมืองบริสุทธิ คือกรุงเยรูซาเล็มแห่งใหม่ ซึ่งมาจาก
พระเจ้าลงมาจากสวรรค์ เมืองนี้ได้เกี่ยมไว้พร้อมแล้ว เหมือนกับ
เจ้าสาวที่แต่งตัวงามไว้ถ้าฮับคนดีจะเป็นผู้ของนาง ข้าพเจ้าได้
ยินเสียงดังจากบัลลังก์ว่า “พ่อเต๊อะ ที่อยู่ของพระเจ้านั้นอยู่กับ
มนุษย์แล้ว พระองค์จะอยู่กับหมู่เขา หมู่เขาจะเป็นคนของ

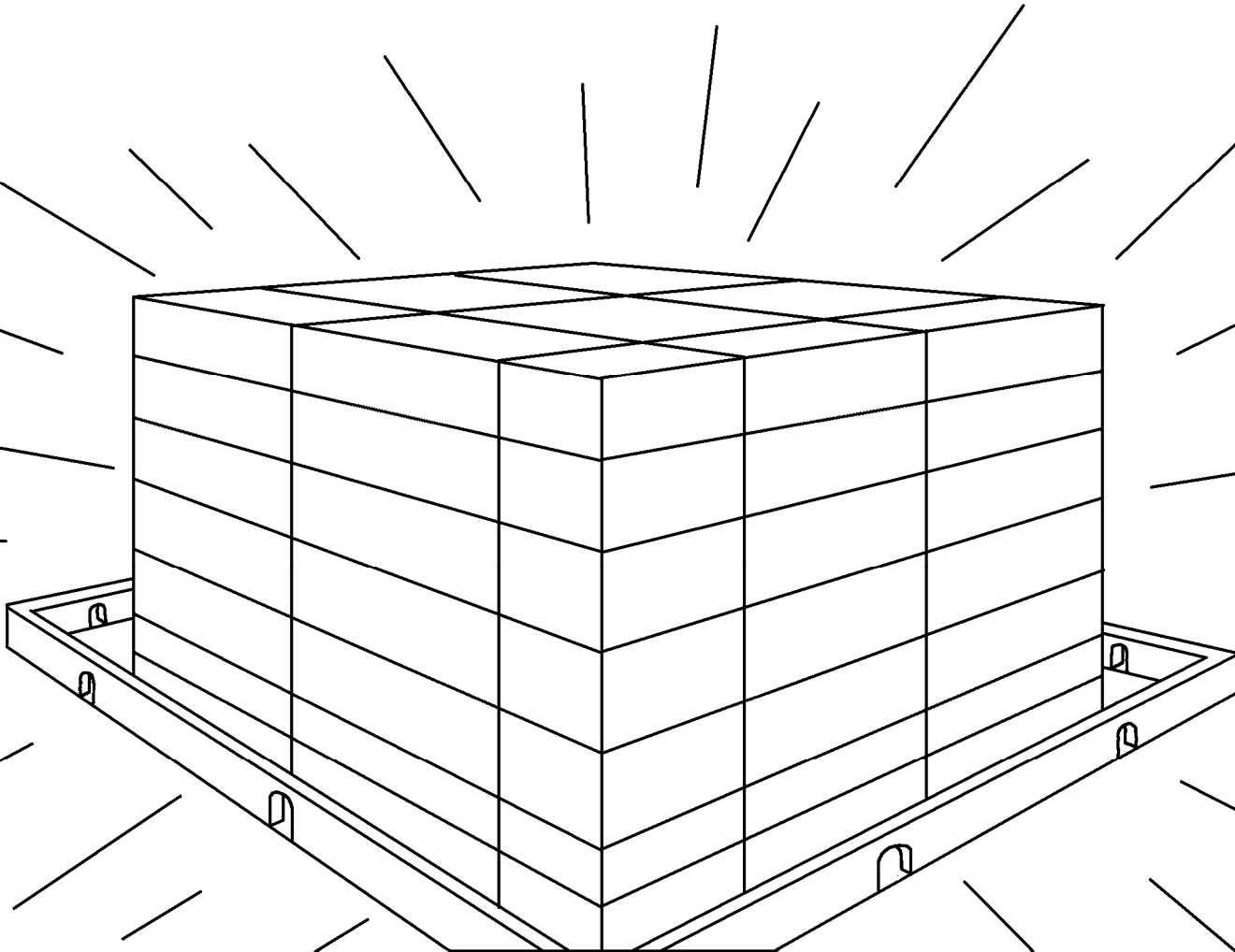
พระองค์ พระ
เจ้าเองก็จะอยู่กับ
หมู่เขา เป็นพระ
เจ้าของหมู่เขา”



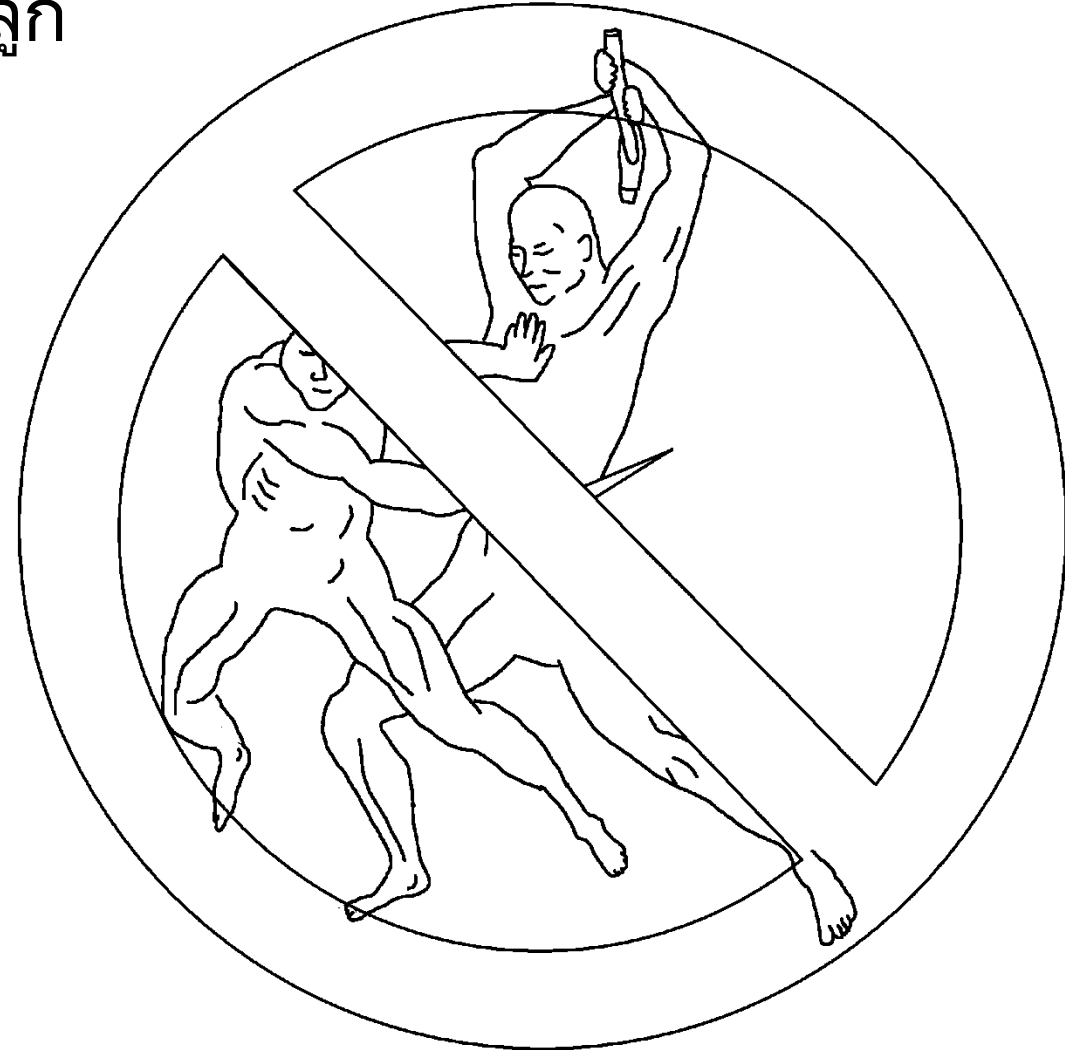
จากนั้นทนต์สวรรคตนั้นหือข้าพเจ้าพ่อแม่น้ำแข็งมีน้ำตีหือจิ
วิต น้ำนั้นใสเหมือนแก้วเจียรระโน ไหลออกมาจากบัลลังก์ของ
พระเจ้ากับของลูกแกะตัวนั้น



เมืองนี้บ่จ้่าเป็นต้องมิแสงสว่างจากดวงตะวันกว่าดวงเดือน
ย่อนรัศมีของพระเจ้าเยียะหื้อเมืองนี้เป่งแจ้ง ลูกแกะตัวนั้นเป็น
โคมไฟของเมืองนี้



สิ่งตีบับริสุทธิจะบ่สามารถเข้าไปได้เลย รวมถึงคนตีเยยะสิ่งน่า
ชี่จะ กาวาอุ้ชี่จตุวย คนตีจะเข้าไปได้จะต้องเป็นคนตีมีจื่อจด
อยู่ในหนังสือแห่งจิวิตของลูก
แกะตัวนั้นเต้าอัน



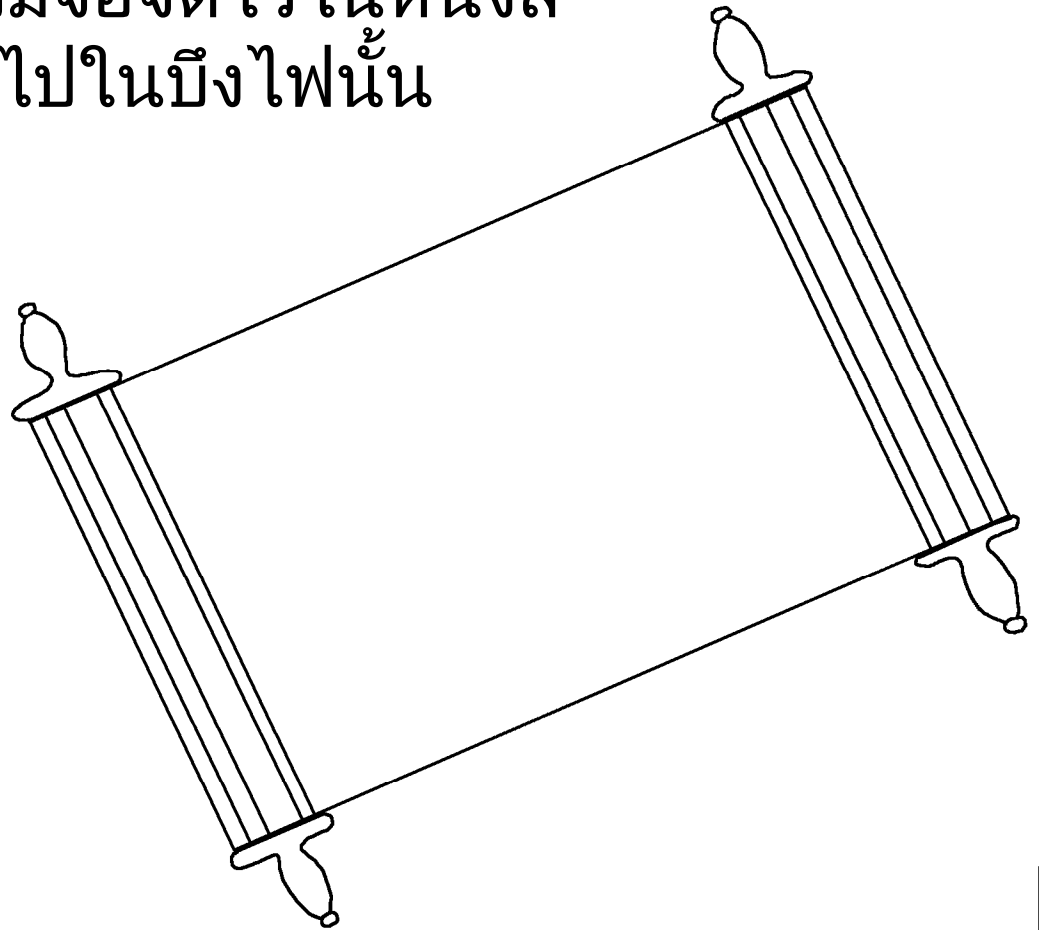
“พระองค์จะเจ็ดน้ำตาก็หยุดจากตาของ
หนูเขา แล้วจะบ่มีความตาย ความเศร้า
โศก ก้านให้อ้อง กว่าความเจ็บปวด
แหลมต่อไป ย้อนสิ่งเก่าๆ ตี้เกยเป็นมา
ได้ป็นไปแล้ว”



ในเมืองบ่มีสิ่งใดตีพระเจ้าสาปแจ้งเลย บัลลังก์ของพระเจ้ากับ
ของลูกแกะตัวนั้นจะอยู่ในเมืองนี้ กับหมู่ผู้ฮับใจของพระองค์จะ
นมัสกานพระองค์ หมู่เขาจะหันหน้าของพระองค์ กับจื่อของ
พระองค์จะอยู่บนหน้าผากของหมู่เขา



ข้าพเจ้าเห็นคนตั้งหลายตี๊ตายไปแล้ว บ่ว่าผู้ยิ่งใหญ่กว่าผู้
น้อย ยืนอยู่ต่อหน้าบัลลังก์นั้น มีหนังสือหลายเล่มเปิดออกอยู่
กับมีหนังสือเล่มหนึ่งถูกเปิดออกตาย คือหนังสือแห่งชีวิต คน
ตายหมุ่ นั้น ได้ฮับกานตัดสินตามสิ่งตี๊เขาเยยะไป ตี๊ได้บันทึกไว้
ในหนังสือหมุ่ นั้น ถ้าไพบมีจื่อจดไว้ในหนังสือ
อแห่งชีวิต ก็จะถูกโจ้งลงไปนบึงไฟนั้น



พระวิญญูญาณกับเจ้าสาวรู้ว่า “มาเต๊อะ” ขอหื้อคนตีได้ยินเรื่องนี้
อู้ว่า “มาเต๊อะ” ขอหื้อคนตีไค่อยากกินน้ำมา ไผก็ตามตีไค่ได้ก็
จะได้ฮับน้ำแห่งจิวิตโดยบ่ต้องซื้อเลย



ย่อนว่าพระเจ้าฮักโลกนี้นักขนาด จึงหื้อ
พระบุตรองค์เดียวของพระองค์ เปื่อกัคนตี
เจื่อวางใจพระบุตรนั้นจะบ่ฉิบหาย
แต่มีชีวิตนิรันดร์



โรม 3:23

ยอมนวากู้คนเยียะบาปเหมือนกันหมด บ่มีใผไปเถิงมาตรฐานอันมี
เกียรติของพระเจ้าได้สักคน

โรม 6:23

ยอมนวาก่านเยียะบาปนำไปสู่ความต่าย แต่สิ่งตีพระเจ้าโผดหื้อบ่ต่าย
คือจีวิตนิรันดร์โดยผ่านตางพระเยชูองค์พระผู้เป็นเจ้าของเฮา

ฮีบรู 9:27

เฮากู้คนก็ต๋องต่ายเตื่อเดียว หลังจากนั้นก็จะถูกพระเจ้าตัดสิน

เอเฟซัส 2:8,9

ตีหมู่ต๋านรอดป็นบาปโต้ชนั้น ก็ยอมนพระคุณของพระเจ้าผ่านตาง
ความเจื้อของหมู่ต๋าน บ่ไจ้จากตัวของหมู่ต๋านเนอ แต่พระเจ้าโผด
หื้อกับหมู่ต๋าน บ่มีใผอวดตัวได้ ยอมนบ่ได้มาจากสิ่งตีคนเยียะ



โรม 10:9,10

คือว่าถ้าท่านจะยอมฮับด้วยปากของท่านว่า “พระเยซูเป็นองค์พระผู้เป็นเจ้า” กับในใจก็เชื่อว่าพระเจ้าเยียะหื้อพระเยซูเป็นขึ้นจากความตายแล้ว ท่านก็จะรอดป็นบาปโทษ ย้อนว่าเมื่อในใจของท่านเชื่อ ท่านก็เป็นคนถูกต้องตามธรรม เมื่อยอมฮับด้วยปากของท่านก็จะได้ฮับความรอดป็นบาปโทษ

ยอห์น 3:16,17

“ย้อนว่าพระเจ้าฮักโลกนี้นักขนาด จึงหื้อพระบุตรองค์เดียวของพระองค์ เปื่อกู้คนที่เชื่อวางใจพระบุตรนั้นจะบ่ฉิบหาย แต่มีจิวิตนิรันดร์ ย้อนว่าพระเจ้าบ่ได้ส่งพระบุตรเข้ามาในโลกนี้ เปื่อตัดสินลงโทษคนในโลก แต่มาเปื่อจ้วยหื้อรอดป็นบาปโทษ

1 ยอห์น 5:11-13

แล้วกำพยานของพระเจ้าคือ พระองค์ได้หื้อจิวิตนิรันดร์กับเฮาแล้ว กับเฮาได้จิวิตนั้นผ่านตางพระบุตรของพระองค์ คนตีติดสนิทกับพระบุตรของพระเจ้ำก็มีจิวิตนั้น แต่คนตีบ่ติดสนิทกับพระบุตรของพระเจ้ำก็บ่มีจิวิตนั้น ข้าพเจ้ำเขียนเรื่องนี้ถึงหมู่ท่านตีเชื่อวางใจในพระบุตรของพระเจ้ำ เปื่อหมู่ท่านจะฮู้ว่าท่านมีจิวิตนิรันดร์



ยอห์น 14; 2 โครินธ์ 5; วิวรรณ์ 4, 21, 22

Storyline by: Edward D. Hughes

Illustrated by: Lazarus
and Alastair Paterson

Adapted by: Sarah S.

Thia Northern NT (nod) © 2017, Wycliffe Thai Foundation,
and © Wycliffe Bible Translators, Inc.

<https://live.bible.is/bible/NODWBT/MAT/1>

©2026 Bible for Children, Inc.

www.M1914.org

www.bibleforchildren.org

