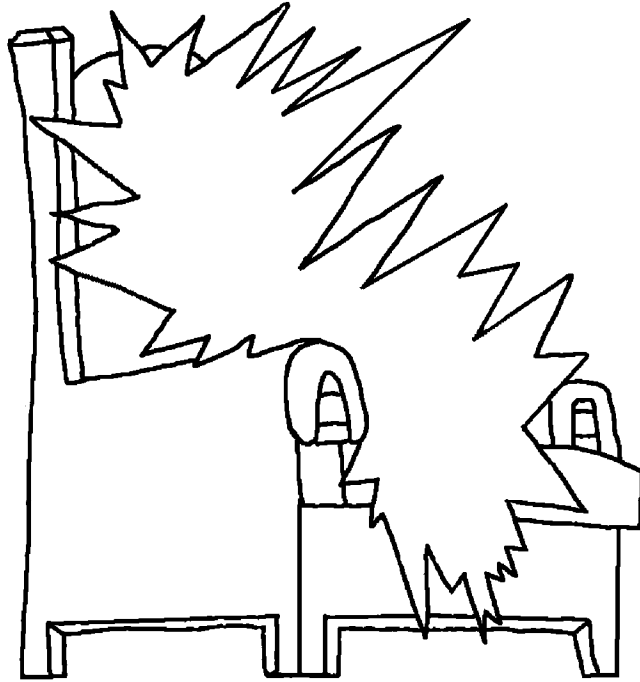


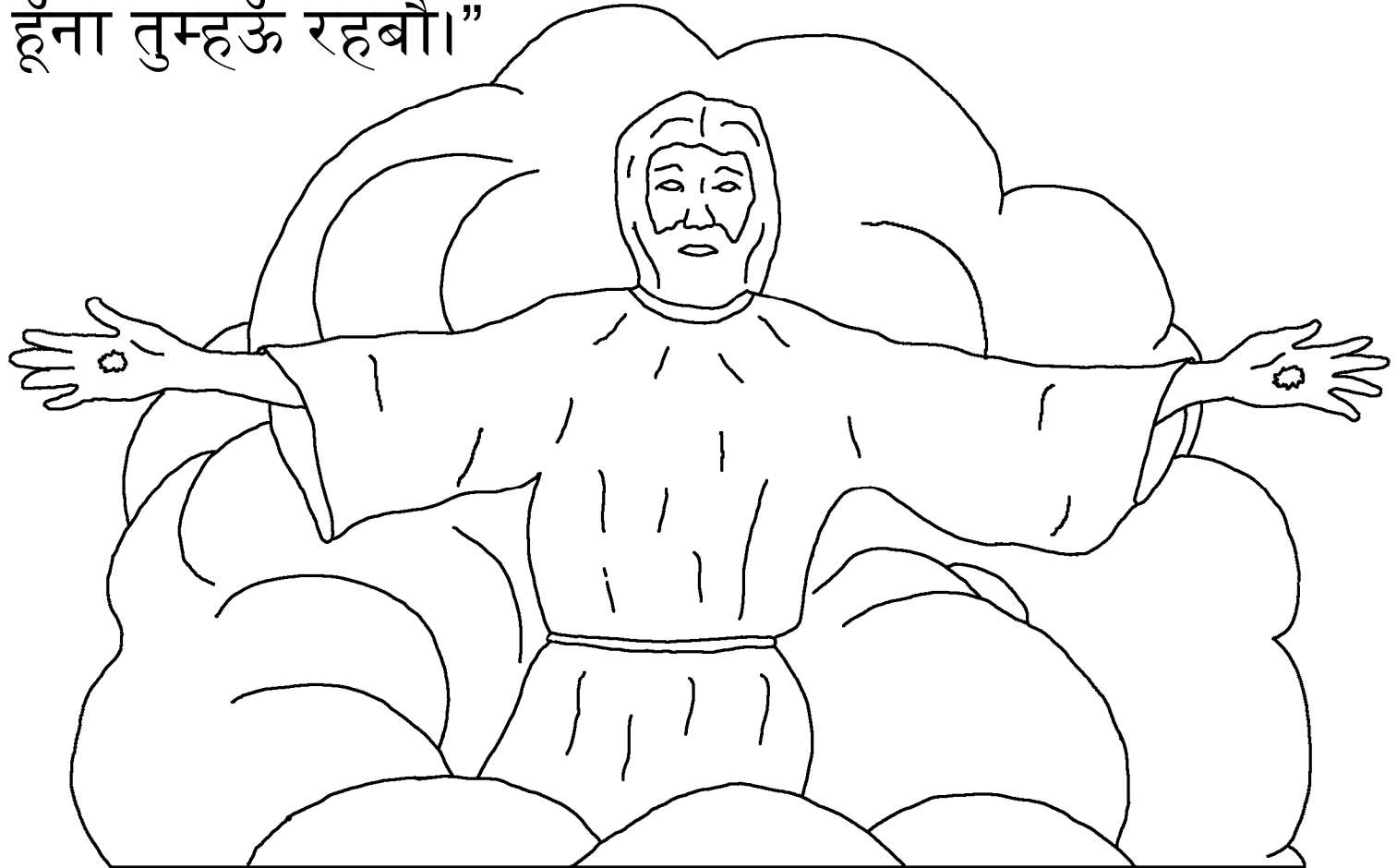
www.BibleForChildren.org



यूहन्ना 14



ईसु उनसे कही, “तुम अपने मन में परेशान मत होबौ, परमेस्वर के ऊपर, और मेरे ऊपरौ बिस्वास रखौ। मेरे दऊवा के घर में गजब रहन ताहीं जघा है, अगर ऐसो नाय होतो तौ मैं तुमसे कह देतो; काहैकि मैं तुमरे ताहीं जघा बनान कै जाएरौ हौं। और अगर मैं जाँकै तुमरे ताहीं जघा बनामौं, तौ फिर आयकै तुमकै अपने हियाँ लै जांगो कि जहाँ मैं रहमौं हूँना तुम्हँ रहबौ।”



मैं तुमरो भईय्या यूहन्ना हौं, और ईसु के पिछलगुआ के हानी मैं बे लोगन के ताहीं दुख को धीरज से सहन करन मैं तुमरो भागीदार हौं, जो बाके राज्य से मेल खाथैं। मोए

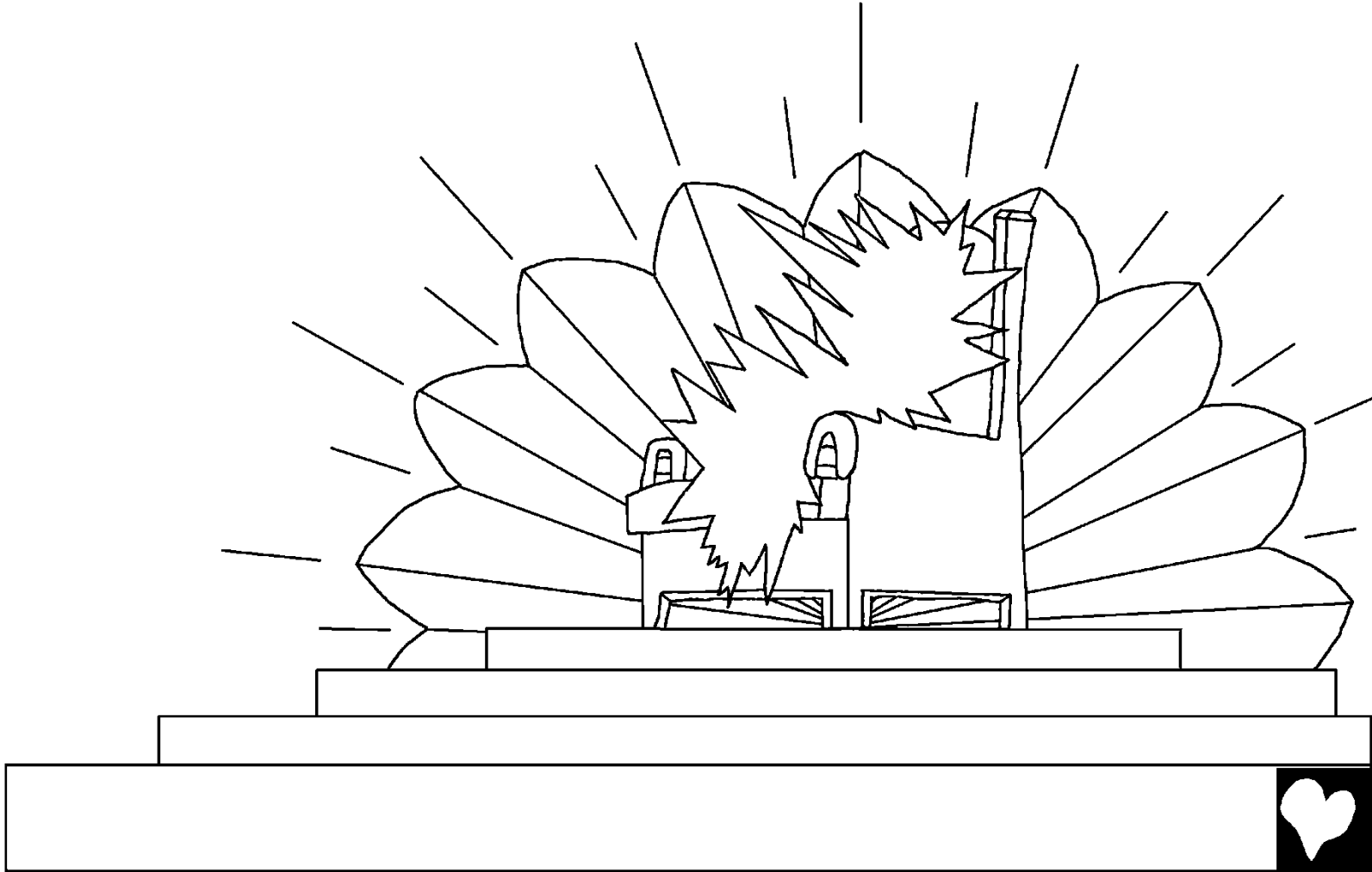
पतमुस टीला मैं रखो गौ रहै काहैकि मैं परमेस्वर के बचन और ईसु के जरिया



बताई गई सच्ची
गभाई दौ रहौं।

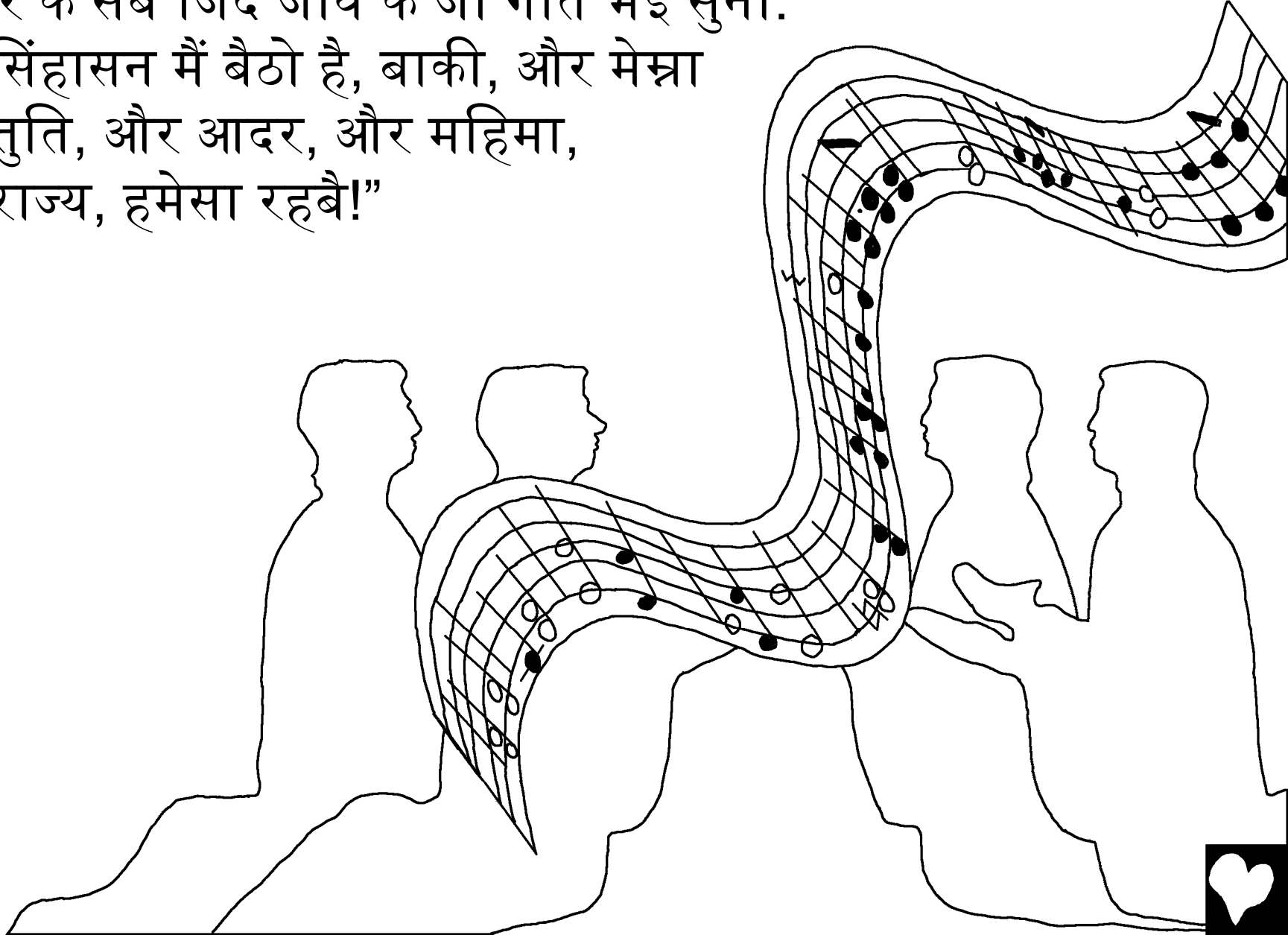


तुरंत आत्मा मोकै अपने वस मैं कर लई। हुँआँ
स्वर्ग मैं एक सिंहासन रहै जोमैं कोई बैठो है।

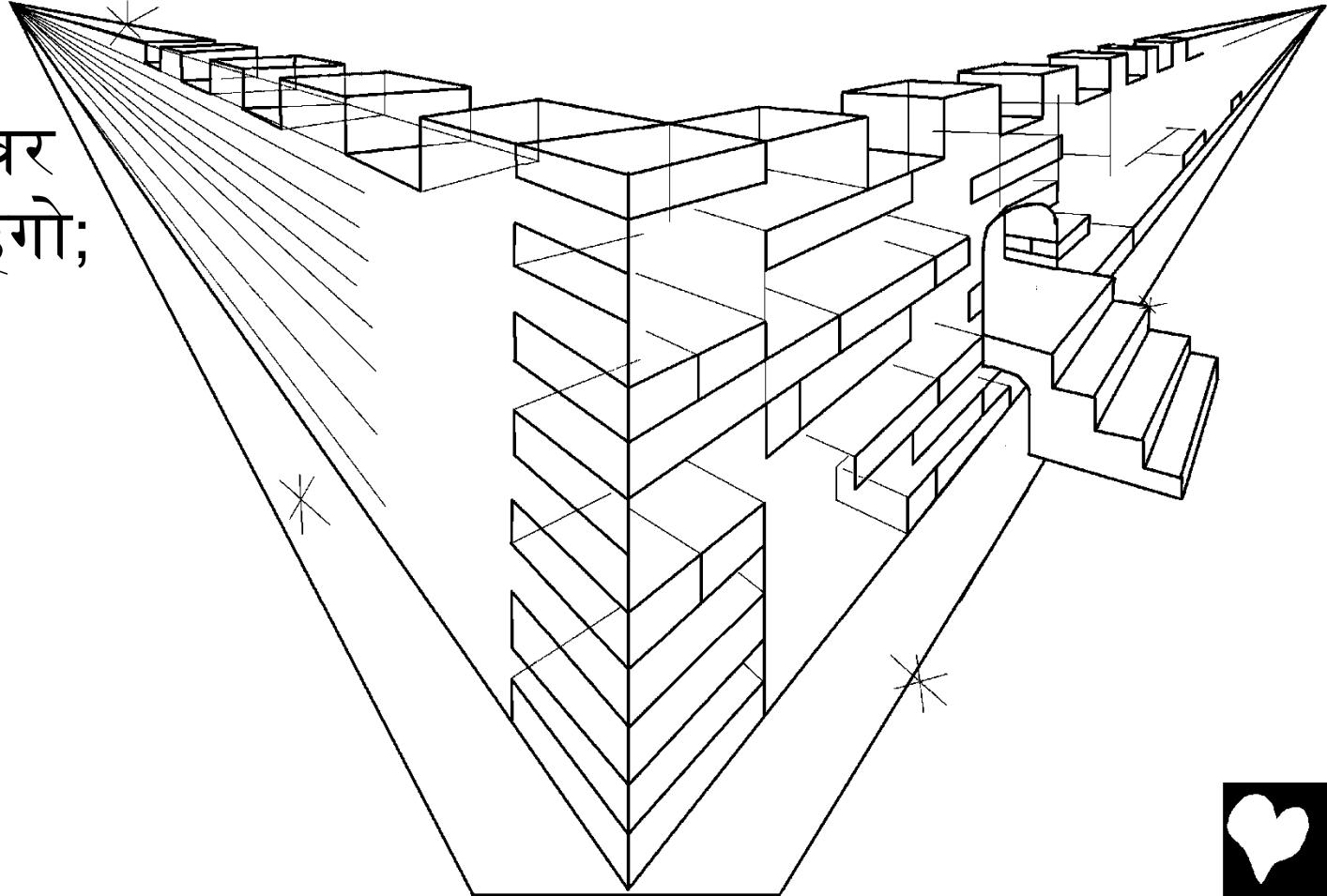


और मैं स्वर्ग में, और पृथ्वी में, और पृथ्वी के नीचे की दुनिया में, और
समुंदर के सब जिंदा जीव के जो गान सुनो:

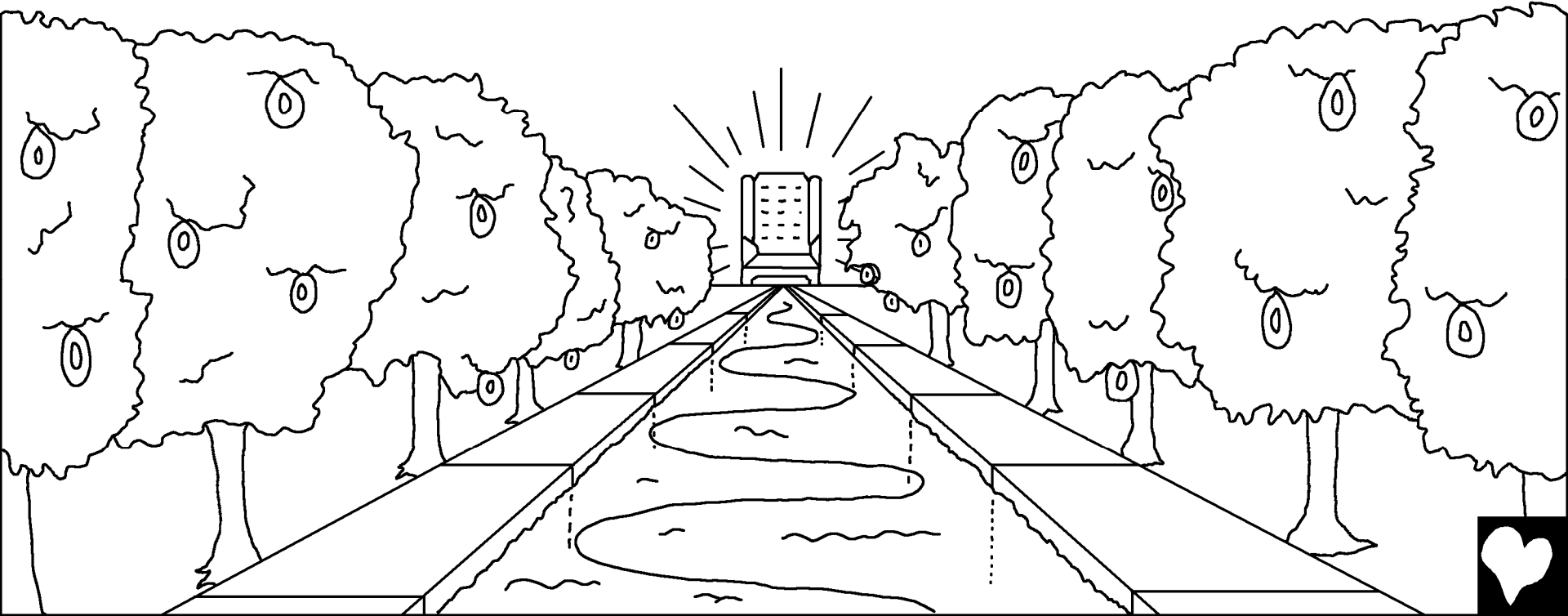
“जो सिंहासन में बैठे हैं, बाकी, और मेम्ना
कि स्तुति, और आदर, और महिमा,
और राज्य, हमेशा रहबै!”



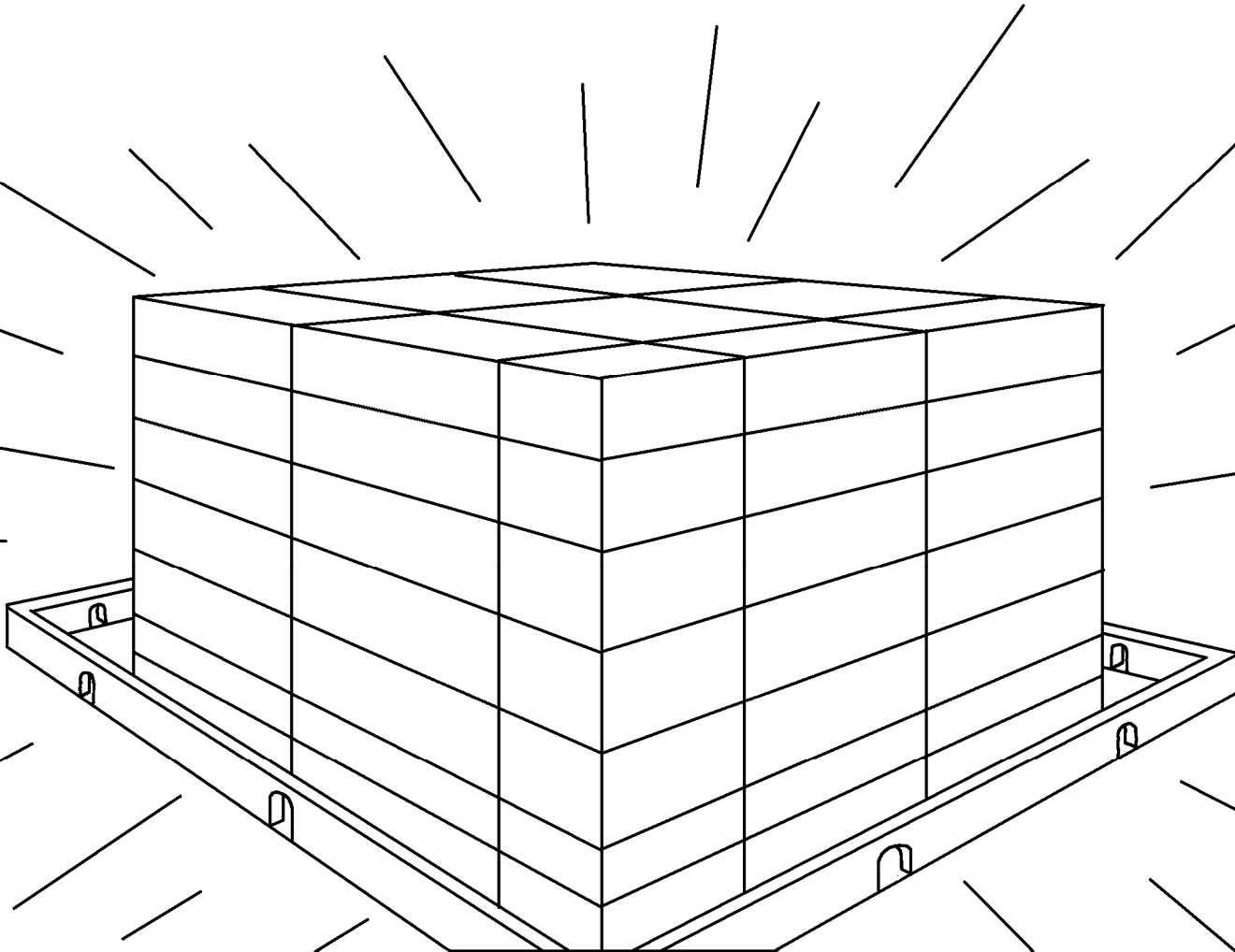
फिर मैं पवित्र सहर, नया यरूसलेम कै परमेस्वर के झोने से स्वर्ग से उतरत देखो, जो एक दुल्हेन के हानी रहै, जो अपने दुल्हा से मिलन के ताहीं तैयार और तैयार रहै। मैं सिंहासन से ऊँची अबाज से बोलत भइ सुनो: “परमेस्वर के घर मैं रहन बारी जघा अब लोगन के बीच है! बौ उनके संग रहगो, और बे बाके लोग होंगे, और परमेस्वर खुद उनके संग रहगो; और बौ उनको परमेस्वर होगो।”



जाके बाद स्वर्गदूत मोकै जिंदगी के पानी की नदिया दिखाई, जो बिल्लौर के तराहनी जगमगाथै, जो परमेस्वर और मेम्ना के सिंहासन से निकरकै बौ सहर के सड़क के बीचौ बीच बहत रहै।



बौ सहर में न तौ सूरज की जरूरत है और न जोनी की, कि बामै चमकै, काहैकि परमेस्वर की महिमा को तेज बामै चमकथै, और मेम्ना बाको दिया है।



लेकिन कोई असुद्ध चीज सहर मैं न घुस पाबैगी, और न लज्जित करन बारो और न झूठ बोलन बारो। सिरफ बे इंसान जिनके नाओं मेम्ना के जिंदगी की किताब मैं लिखे हैं, बे ही सहर मैं प्रवेश करंगे।



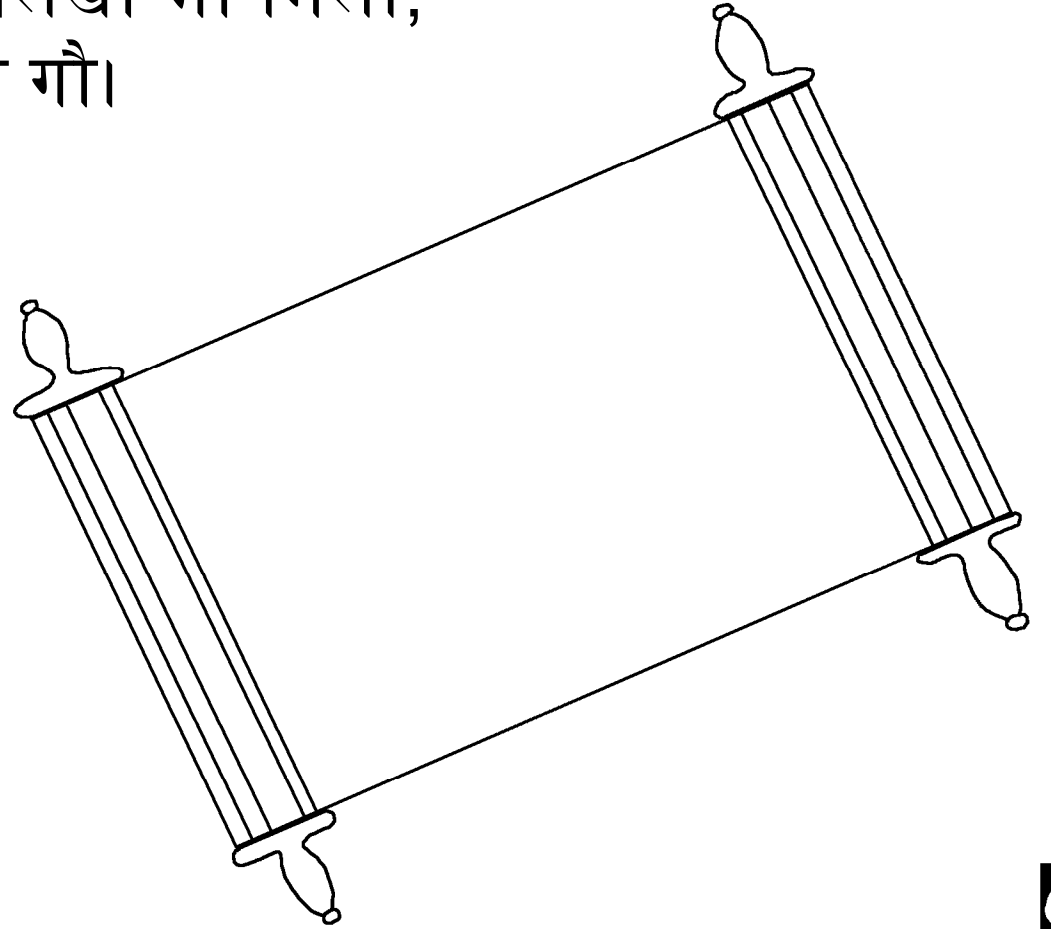
“बौ उनकी आँखी से सब आँसु पोंछ
डारैगो। फिर न मौत रहगी, और ना
सोक, ना विलाप, ना पीड़ा रहगी
पुरानी बात बीत गई हैं।”



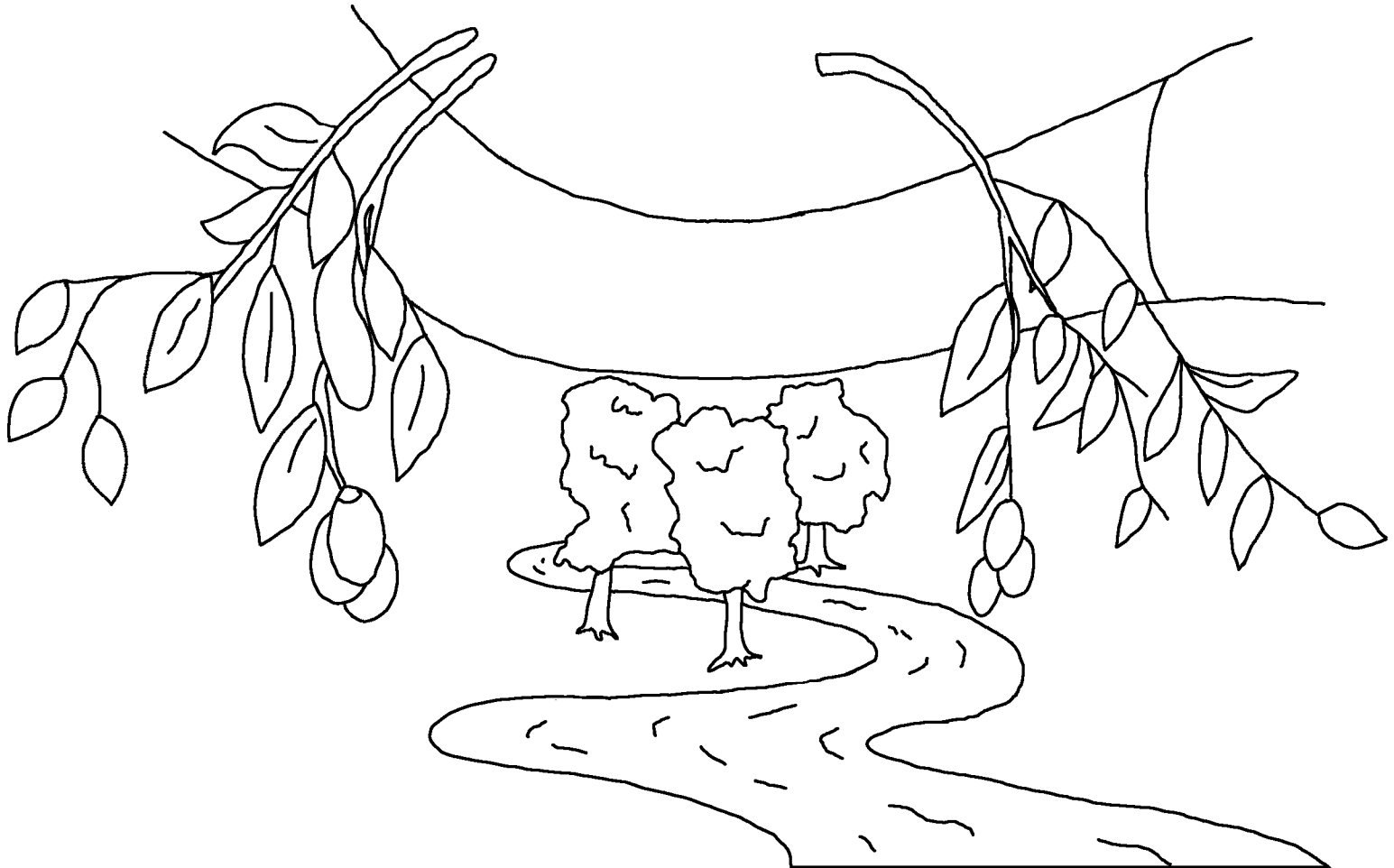
जो कुछ परमेस्वर के अभिस्राप के अधीन हैं, बौ सहर में न मिलैगो।
परमेस्वर और मेम्ना को सिंहासन सहर में होगो, और बाके सेवक
बाकी आराधना करंगे। बे बाको मोहों देखंगे, और बाको नाओं उनके
माथे में लिखो भौ होगो।



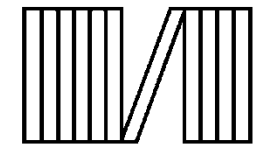
और मैं छोटे-बड़े सब मरे भैन कै सिंहासन के सामने ठाड़े भै देखो। और किताब खोली गई; और फिर एक और किताब खोली गई, मतलब जिंदगी की किताब। मरे भैन को न्याय बाके जरिया करे गै काम के अनुसार करो गौ, जैसो कि किताब मैं लिखो है। जिन लोगन को नाओं जिंदगी की किताब मैं नाय लिखो भौ मिलो, उन्हें आगी की झील मैं डारो गौ।



आत्मा और दुल्हेन दोनों कहथैं, “आ!” और जो कोई जौ सुनथै, बौ भी जौ कहबै, “आ!” और जो प्यासो होबै, बौ आबै और जो कोई चाहे बौ जिंदगी को पानी सेंट-मेंत लेबै।



काहैकि परमेस्वर जौ दुनिया से ऐसो प्यार करी
कि बौ अपनो इकलौतो लौड़ा दै दर्ई, ताकी जो
कोई बाके ऊपर बिस्वास करै, बौ नास ना
होबै, बल्किन अनंत जिंदगी पाबै।



रोमियों 3:23

तभईये सबै पाप करीं हैं और परमेस्वर की महिमा से दूर हैं,

रोमियों 6:23

पाप कि मजदूरी तौ मौत है, लेकिन परमेस्वर को वरदान हमरे प्रभु मसीह
ईसु में अनंत जिंदगी है।

इब्रानियों 9:27

और जैसी इंसानन के ताहीं एक बार मरनो और बाके बाद न्याय को होनो
ठहराओ गौ है।

इफिसियों 2:8,9

काहैकि बिस्वास के अनुग्रह सेई तुमरो उद्धार भौ है; और जौ तुमरे करमन से
नाय है, बल्किन परमेस्वर को दान है, और ना करमन के बजह से, काहैकि
ऐसो नाय होबै कि कोई गुमान करै।



रोमियों 10:9,10 कि अगर तैं अपने मोहों से ईसु कै प्रभु मानकै अंगीकार करै मतलब ईसु कै प्रभु मानिये लेबै और अपने मन में बिस्वास करकै कि परमेस्वर बाकै मरे भैन में से जिंदो करी है, तौ तू सच्ची में उद्धार पायगो। काहैकि धार्मिकता के ताहीं मन से बिस्वास करो जाथै, और उद्धार के ताहीं मोहों से अंगीकार करो जाथै।

यूहन्ना 3:16,17 “काहैकि परमेस्वर जौ दुनिया से ऐसो प्यार करी कि बौ अपनो इकलौतो लौड़ा दै दई, ताकी जो कोई बाके ऊपर बिस्वास करै, बौ नास ना होबै, बल्किन अनंत जिंदगी पाबै। परमेस्वर अपने लौड़ा कै जौ दुनिया में जाके ताहीं नाय पनारी, कि बौ दुनिया में न्याय करै, बल्किन जाके ताहीं पनारी कि जौ दुनिया में बाके जरिये उद्धार पायें।

1 यूहन्ना 5:11-13 गभाई जौ है: परमेस्वर हमें अनंत जिंदगी दई है, और जौ जिंदगी बाके लौड़ा में जाको स्रोत है। जोके पास भी लौड़ा है बाकी जिंदगी है; जोके पास परमेस्वर को लौड़ा नाय है बाके पास जिंदगी नाय है। में जौ तुमकै तभईये लिखरौ हौं ताकी तुम जान सकौ कि तुमरे पास अनंत जिंदगी है, तुम जो परमेस्वर के लौड़ा के नाओं के ऊपर बिस्वास करथौ।



यूहन्ना 14; 2 कुरिन्थियों 5; प्रकासितवाक्य 4, 21, 22

Storyline by: Edward D. Hughes

Illustrated by: Lazarus
and Alastair Paterson

Adapted by: Sarah S.

Rana Tharu Bible (thr) ©The Word for the World
International and Rana Tharu Translation Samithi, Khatima,
UttraKhanda, India. 2025

<https://www.bible.com/bible/4065/MAT.1.RTU2025>

©2026 Bible for Children, Inc.

www.M1914.org

www.bibleforchildren.org

