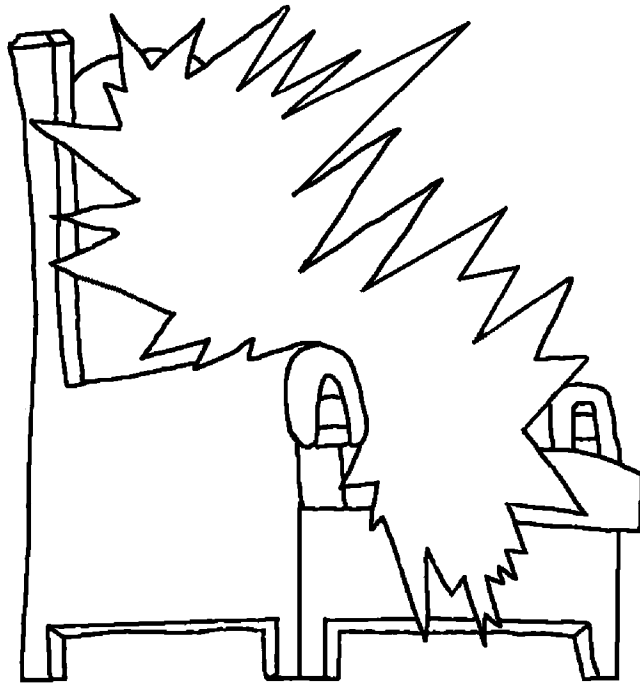
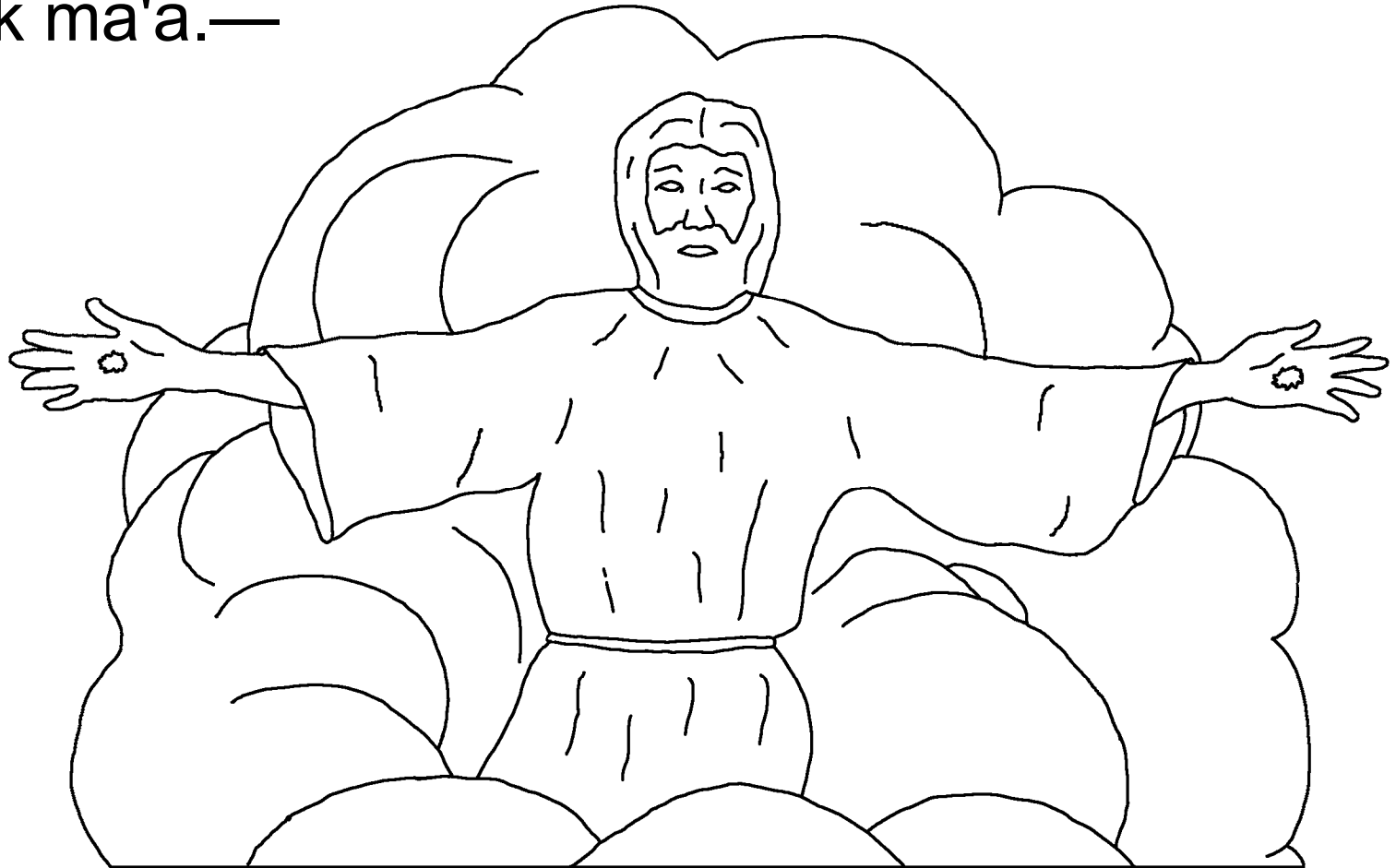


www.BibleForChildren.org

Juan 14



Lhta aptak Jesús apkellano apkeltamesaikamok:
—Moltama nkek apvalho'ok, meliaskem na Eniapom
Neten kakpota nhan ko'o. Avanche lhma apnakha Tata,
aniakhak hata ko'o m'a alpeneskasok hata
apkakhaiangkelha ketlhengkap ma'a, have niapak
ankek ma'a.—



—Netamen avatamok hato ka mokhom kakpota
alaqlosengvatak ketlhengkap ham, hata
angaqhengvakhak ma'a.—



Ko'o Juan asto elialheng'a ketlhengkap, nengelelto
nhan nennemolhema akieto nak aptemakha
apveske Eniapom Neten. Aslengaiangkek

na lhemek akientalhnema ketlhengkap,
nengetlhevai kamok na



nengeliennaktema
kakpota
angelvaskapok ma'a.



Asne Ihta ko'o m'a akieto akiaqiema Ihepop
iemmen nekhav'ak akvesai'a Patmos aniem'o
aspaieskama mota ania'a apankok

Eniapom Neten, kanhan
ania'a aktemakha



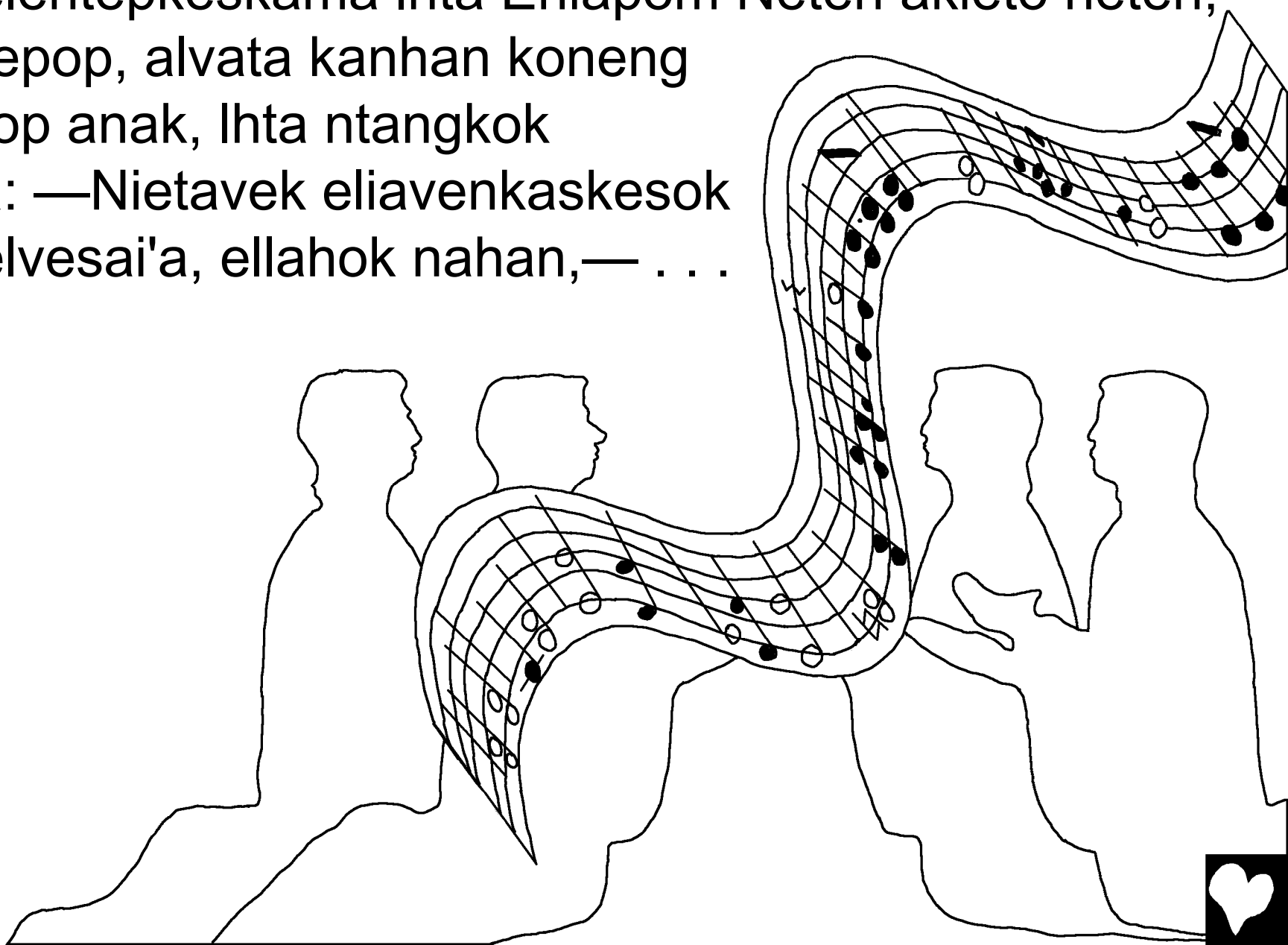
asvetaiangko Ihta
Jesucristo.



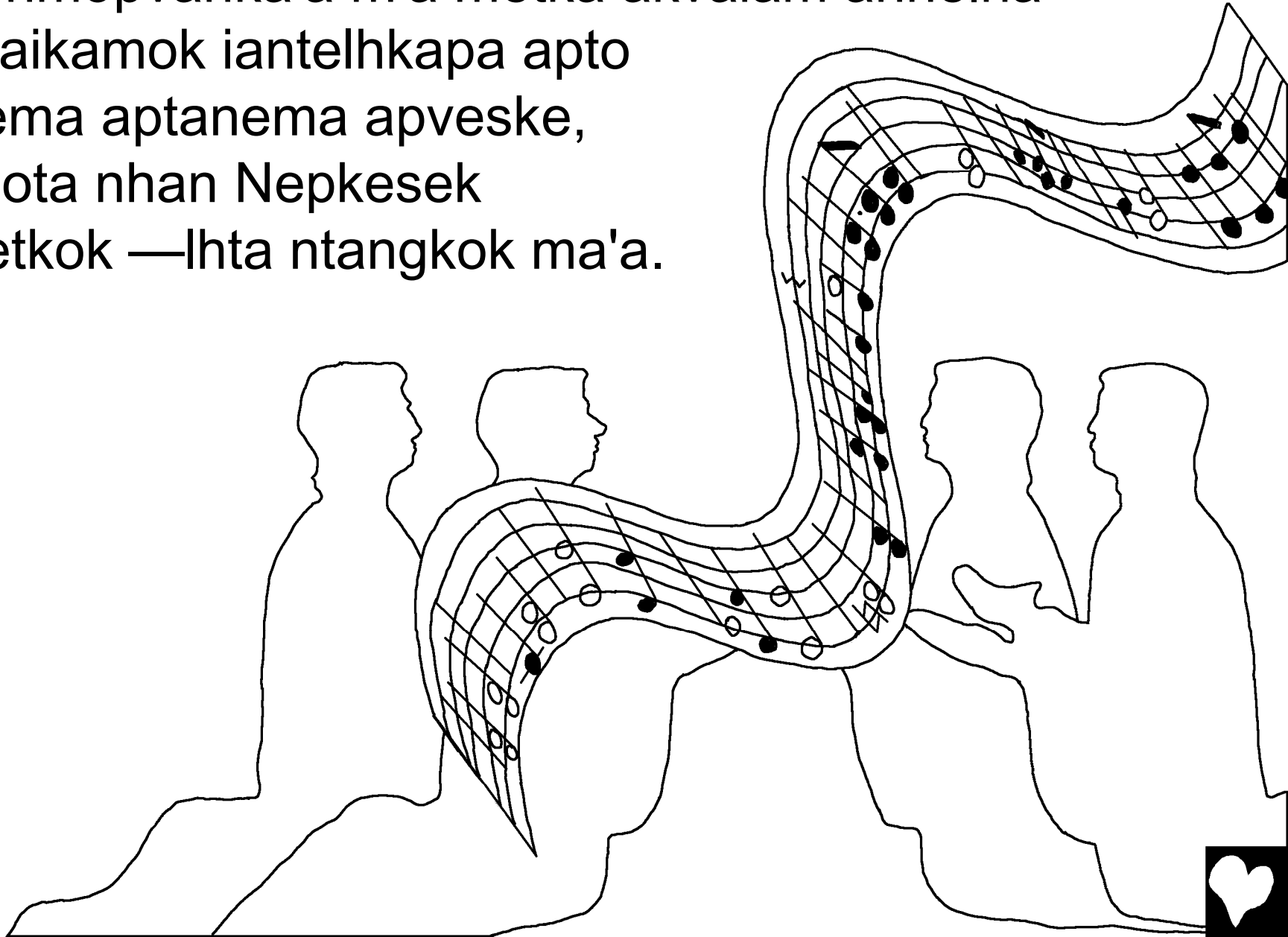
Mpelapkaske lhta akvo'o aklanei'o nkek evalhok
apmopvana Espíritu, asvet'a lhta aptanema apveske
akieto m'a neten, apne lhta m'a lhema enenlhet.



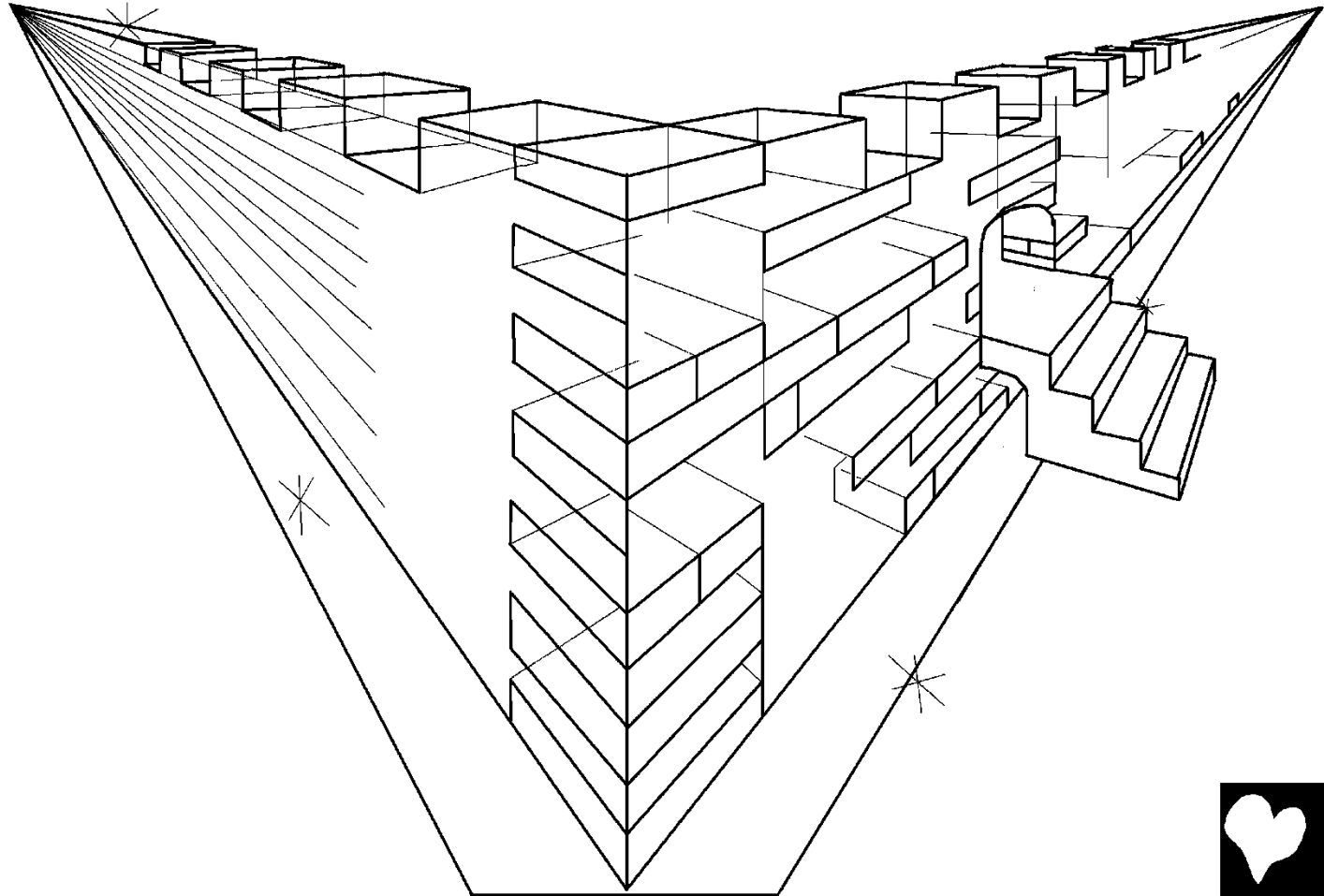
Asleng'a Ihta nhan akhamakho qaselha
apkelentepkeskama Ihta Eniapom Neten akieto neten,
nalhepop, alvata kanhan koneng
Ihepop anak, Ihta ntangkok
ma'a: —Nietavek eliavenkaskesok
apkelvesai'a, ellahok nahan,— . . .



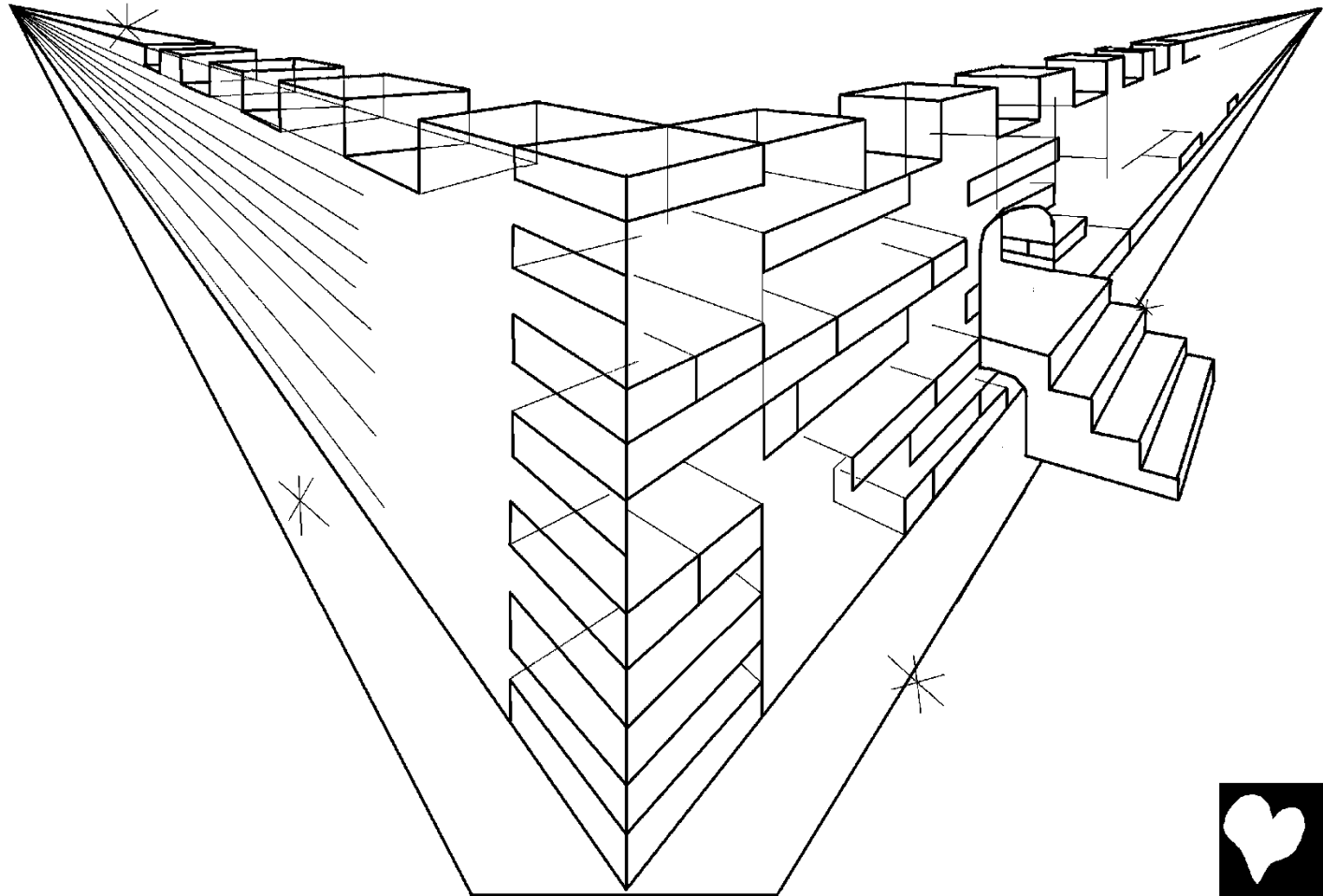
. . . —elteskasangkok na apkelientalnemo kanhan
apkenmopvanka'a m'a metka akvaiaim annelha
aliekaikamok iantelhkapa apto
apnema aptanema apveske,
kakpota nhan Nepkesek
Apketkok —lhta ntangkok ma'a.



Asvet'a Ihta nhan akvaivantamo natemma
akpokkenammalhka aniem'o neten, akietnemo Ihta m'a
napokha Eniapom Neten, alhnankok Jerusalem alhto ka
akvesai'a m'a. Apkeltase Ihta aktalhnema kanhan
annatanma malha kto nak ngkelvana alailhema
akmahai'akha
la'a.



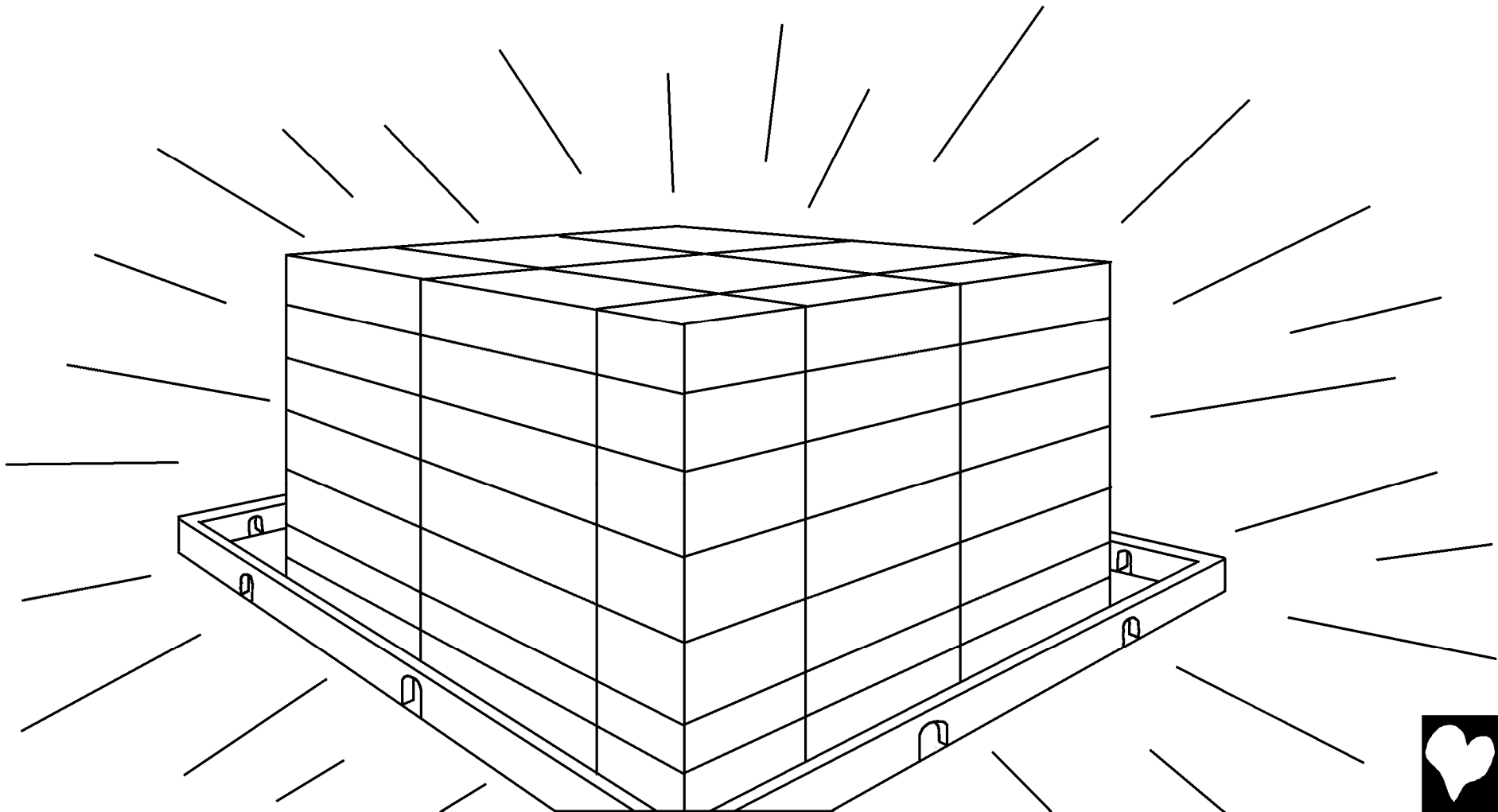
Asleng'o Ihta nhan nema aliatekama akiennaktema nkek
aniem'o m'a neten, Ihta ntak: —Ka natemma apankok
Eniapom Neten ham, elloka ta Ihemek enenIhet'avok
ma'a, etnek hata nhan Apveske apanko'ok ma'a,
etnangkok hata nhan apkennemolhema.—



Heteskaske lhta mokhom ángel alvata alhnai'o nkek
iemmen akto lhta nhan akiennakteskama enneniek
ma'a, malha lhta akto nak ieiam appok
nenvetangveiakmo taiep. Ntepke lhta alvata akieto
naqtek aptanema Eniapom Neten kakpota nhan
Nepkesek Apketkok.



Ma lhta nkaimommalhkak aknem kakpota nhan pelten
alapommatema la m'a, ngkanek apkapommatema nak
Eniapom Neten apommatma m'a, Nepkesek Apketkok
na apto malha talha alhankok.



Mankoklhek hata qaselha alpaiseiam ma'a, metlhek na enenlhet melatsekama la'a, apmopvana ania'a la nhan. Vanlha ta elentelhek ma'a aknangko la apkelvesai'a vakkahak ankok akiennaktema enneniek, vakkahak apankok Nepkesek Apketkok.



—El·hatsoskesangkok hata aimen'ok
apaqto'ok apkellelto la apiapqalhema,
nkomaskok hata nhan apkeletsepma
m'a, apkeliapqalhema nhan,
nkomaskok hata nhan
apkelasnekama kanhan anmaska
ngkanek nkomaskengvomok hata
aktakha nenvetai'a nak neniava
lhmankek ham —lhata ntak
nema aliatekama.



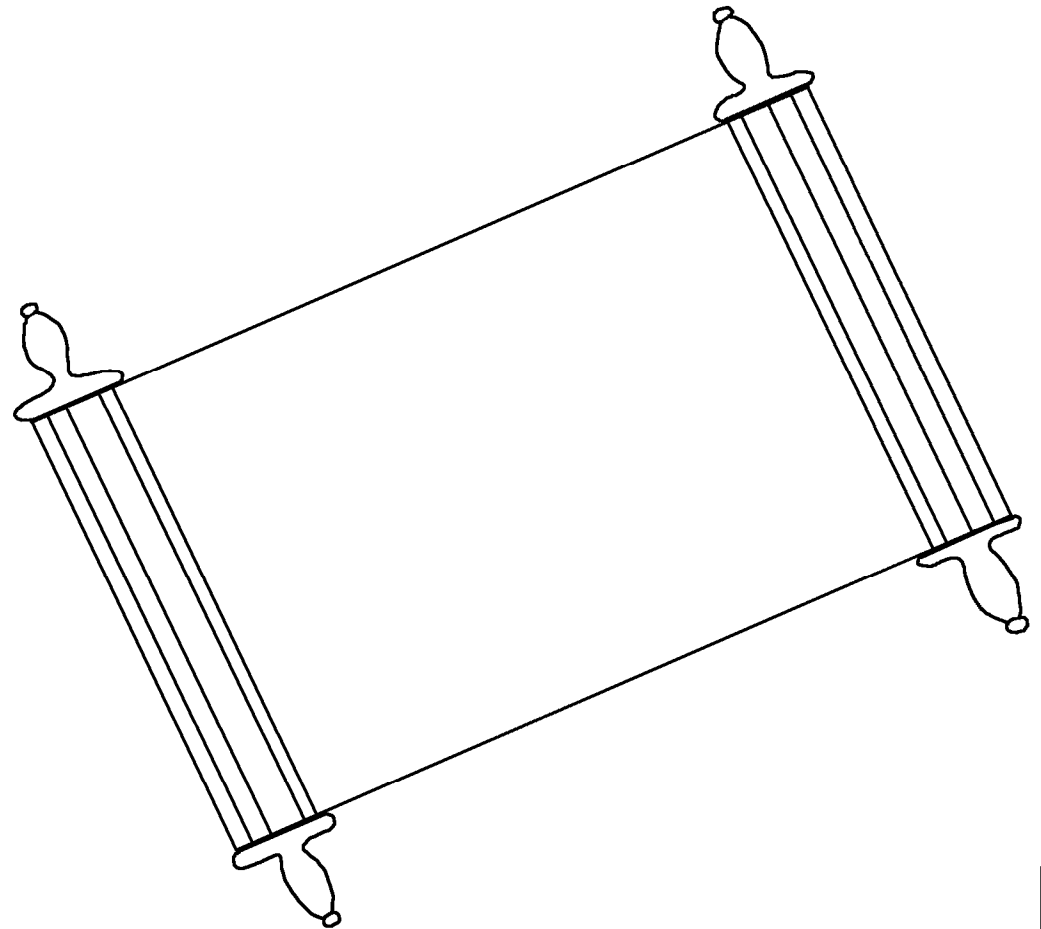
Mangkolhek hata nhan knema hengiemetkeskama
natemala nak ma'a, ngkoitek hata nhan aptanema
apveske Eniapom Neten kakpota nhan Nepkesek
Apketkok ma'a.



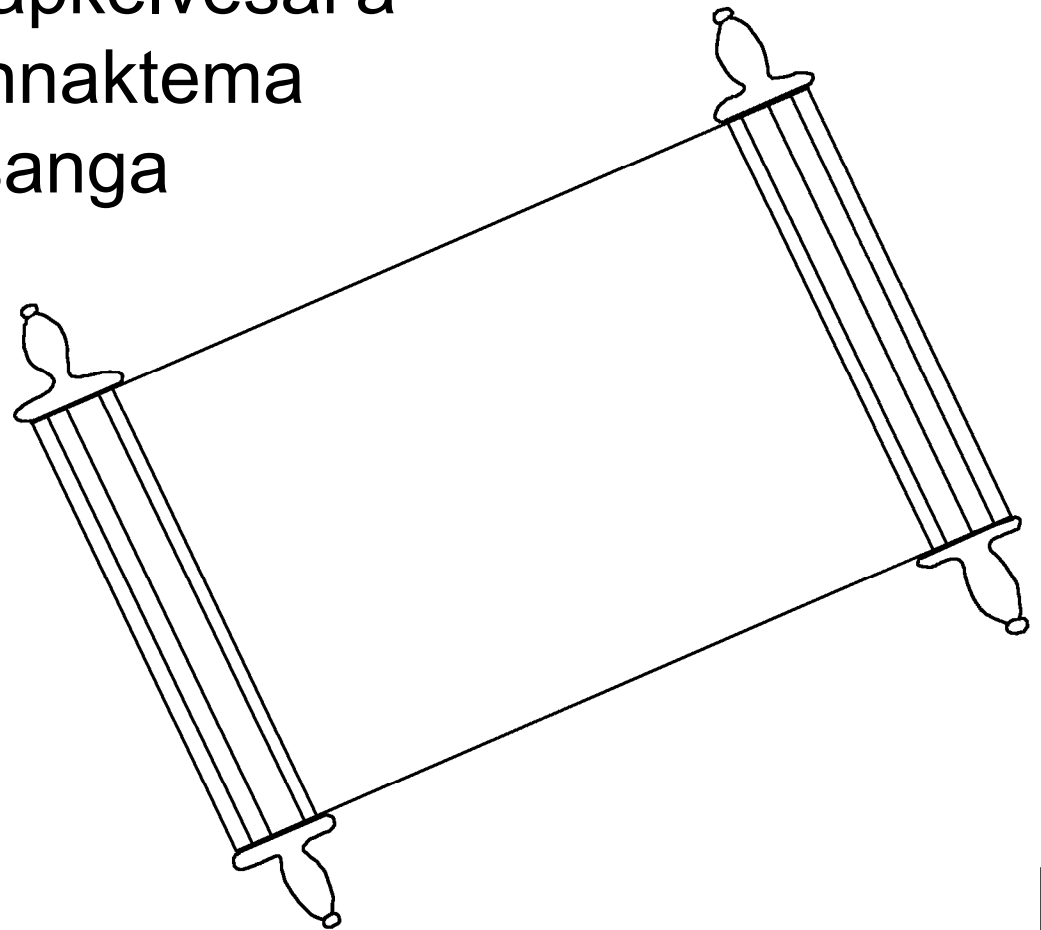
Elteklhengkok hata nhan aptapno'ok napaqtek ma'a
aniem'o mota apkellai'o apkellelto apkellasennaikama
m'a. Elvetak hata nhan napa'at ma'a, alqasemmalhka
nhan alpaihakha napaqta'a Apvesai'a apankek ma'a.



Askelvet'o lhta nhan apkeletsepma lhta, apkeliaav'o,
apketkeietse apkelanvakhe lhta m'a naqtek aptanema
apveske. Netamen alhta m'a akno anmaiesakho
vakkahak, netamen na mo'ok vakkahak akiennaktema
enneniek ankok.



Nne lhta alietsato vakkahak kakpota ngkolhek
aliekpelkok apkeltemakha ngkollatsekama niho ka la
aktaqmanma m'a nekxa apkelaniemhaikama
lhta nalhepop. Nne lhta nhan alho m'a
mankolhnaikamok la apkelvesai'a
vakkahak ankok akiennaktema
enneniek akieto m'a sanga
akietnemakha talha.



Espíritu ka nhan ngkelvana nema akmahai'akha, Ihta ntangkok ma'a: —¡Elheng! —Ihta ntangkok ma'a. Koka aplhamakho apkellelto apkellengai'a ania'a nak ntasek etnangkok na hengke'e: —¡



Elheng! Koka enenlhet apkellelto la aliemai'a
apiaspo'ok ntase eliangvetak iemmen hengke'e akto
akiennaktema enneniek metka akianmoma.



Avanhek ankek
apkellamelaiam
Eniapom Neten enenlhet'avok alhma
nkek ham, ka ngkanek eniapaksek
lhema phapak apanke' apketka kakpota
melhnanme' apkellelto la meliaskeiam
ma'a, ngkoitek hata nhan
aliennaktema apnenio'ok
mankotnengvaianlha
nnelha'.



Romanos 3:23

Nenlhamakho nhan nellanekamok ngkollatsekama, taiepe kanke lhta nhan ennengko'o Eniapom Neten apto aknema apmopvana apanke'.

Romanos 6:23

Nelan'o la ngkollatsekama nak, ngva'ak na nengetsepma nak. Koka Eniapom Neten na hengellangkok aliennaktema ennenio'ok mankotnengvaianlha nnelha metka akianmoma aniem'o Apveske engangkok Cristo Jesús.

Hebreos 9:27

Lhema apketsepma enenlhet la'a, netamen nkovak hata nema akiekpelkema ngkollatsekama apkelanai'a, nlho ka la aktaqmanma.



Efesios 2:8,9

Aktaqmanma nkek apkellanei'o Eniapom Neten ka nkeniemai'ak apkelvongkeskamo tep, meliaskeiakmo songke ketlhengkap ma'a. Metka akianmoma nhan ma'a, have apteniaiangko apiempeiok apteniaikamok ma'a. Mangkollapvankek nkolalokok apvalho'ok ketlhengkap ma'a aniem'o apketlhevai'a apanke'

Romanos 10:9,10

Enenlhet aplheno la Jesús apto Apveske, mankoiasakmo la nhan apvalhok aplhatekhangveiam apieseksek apkenmaskengvaiakmo aniem'o Eniapom Neten apmopvana, hata evongkasakpok tep enenlhet anak ma'a. Hai, nkaimelhkek mankoiasakamek apvalhok kakpota ngkolhek aktemeskeso apeivomo. Nkaimelhkek na etlhenek Jesús apto Apveske kakpota evongkasakpok tep.



Juan 3:16,17

Avanhek anek apkellamelaian Eniapom Neten enenlhet'avok alhma nkek ham, ka ngkanek eniapaksek lhema phapak apanke' apketka kakpota melhnanme' apkellelto la meliaskeiam ma'a, ngkoitek hata nhan aliennaktema apnenio'ok mankotnengvaianlha nnelha'. Apkapaskek Apketka Eniapom Neten hengke'e nalhepop anak kakpota elvongkesek tep enenlhet'avok, have apmahai'a etlhenek apketselhnanemmap ma'a.



1 Juan 5:11-13

Aplheianme Ihta Eniapom Neten hengellaiangkok aliennaktema ennenio'ok mankotnengvaianlha nnelha aniem'o m'a apketka apanko ie'. Apto la enenlhet akietnema apvalhok Apketka, nietnek na akiennaktema apneniek ma'a mankotnengvaianlha nnelha. Koka apto la nhan meietnema apvalhok Apketka nak ma'a, mang na nkoietnak akiennaktema apneniek. Hai', Ihamakho aktemakha asnaktalheskeskama nak ketlhengkap apkellelto nak meliaskeiam apvesai'a Eniapom Neten Apketka, kakpota eliangvomhok aknaikamok aliennaktema apnenio'ok mankotnengvaianlha nnelha.



Juan 14; 2 Corintios 5; Apocalipsis 4, 21, 22

Storyline by: Edward D. Hughes

Illustrated by: Lazarus
and Alastair Paterson

Adapted by: Sarah S.

Toba Maskoy NT (tmf) ©2023 LETRA Paraguay

<https://www.bible.com/bible/3778/MRK.1>

©2026 Bible for Children, Inc.

www.M1914.org

www.bibleforchildren.org

