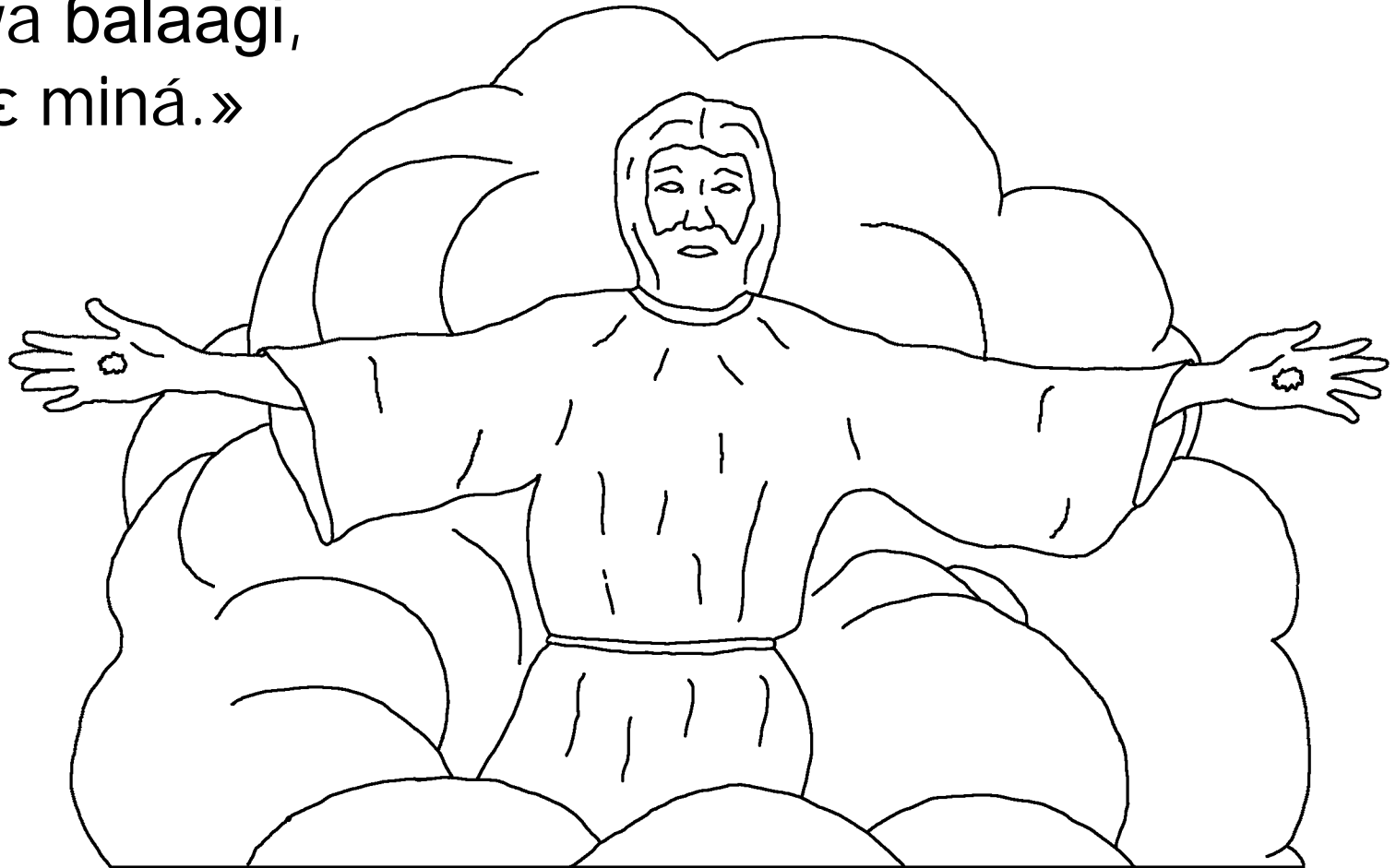


www.BibleForChildren.org

Zan 14



Yesu ɣɛni ma: «Wo-yii mina ɓɔɓɔ. Wo ɣidaaleuea GALA ma, à ɣidaaleue nà balaa mà. Seizu moinmoin ka Kèe ná-pɛɛi wu. Ni naa laade, nà la zoo ɣale ɣɛɛzu ma: «Nà liizu, gè seizu ɓɛɛ wo υɛ»? Tama nà liina, gè seizu ɓɛɛ wo υɛ, nà υaazu υolu, gè wo zeɣe, naa ɣa a ke, υɛ gè ná, wa balaagi, wo ɣɛ miná.»



Nòun nà Zan, nà ga wo-ḡεεloin, nà nòno zolɔɔsu wo
zaama kidaavili fai zu, ta GALA ná-masadai zu,
ta ziilɔɔi zu, ada-ḡilibalai zu da Kilista, nuiti

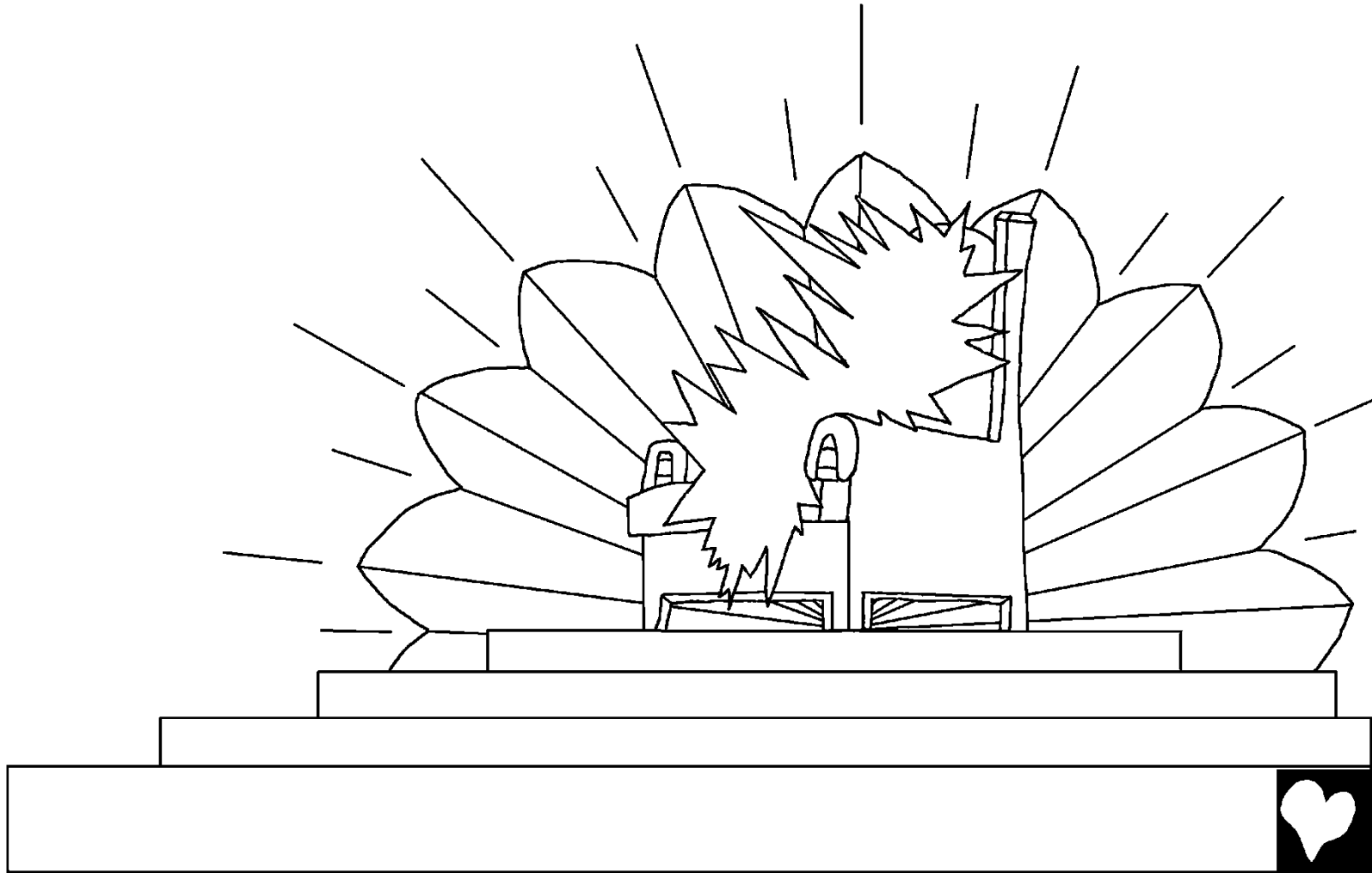
ti liini ga ze zic zaama yooi
zu, daa ga Patemose,



tozei GALA
daawooi ua gè
daazeelini, ta Yesu
ná-zeele wooi nii
gè boni.

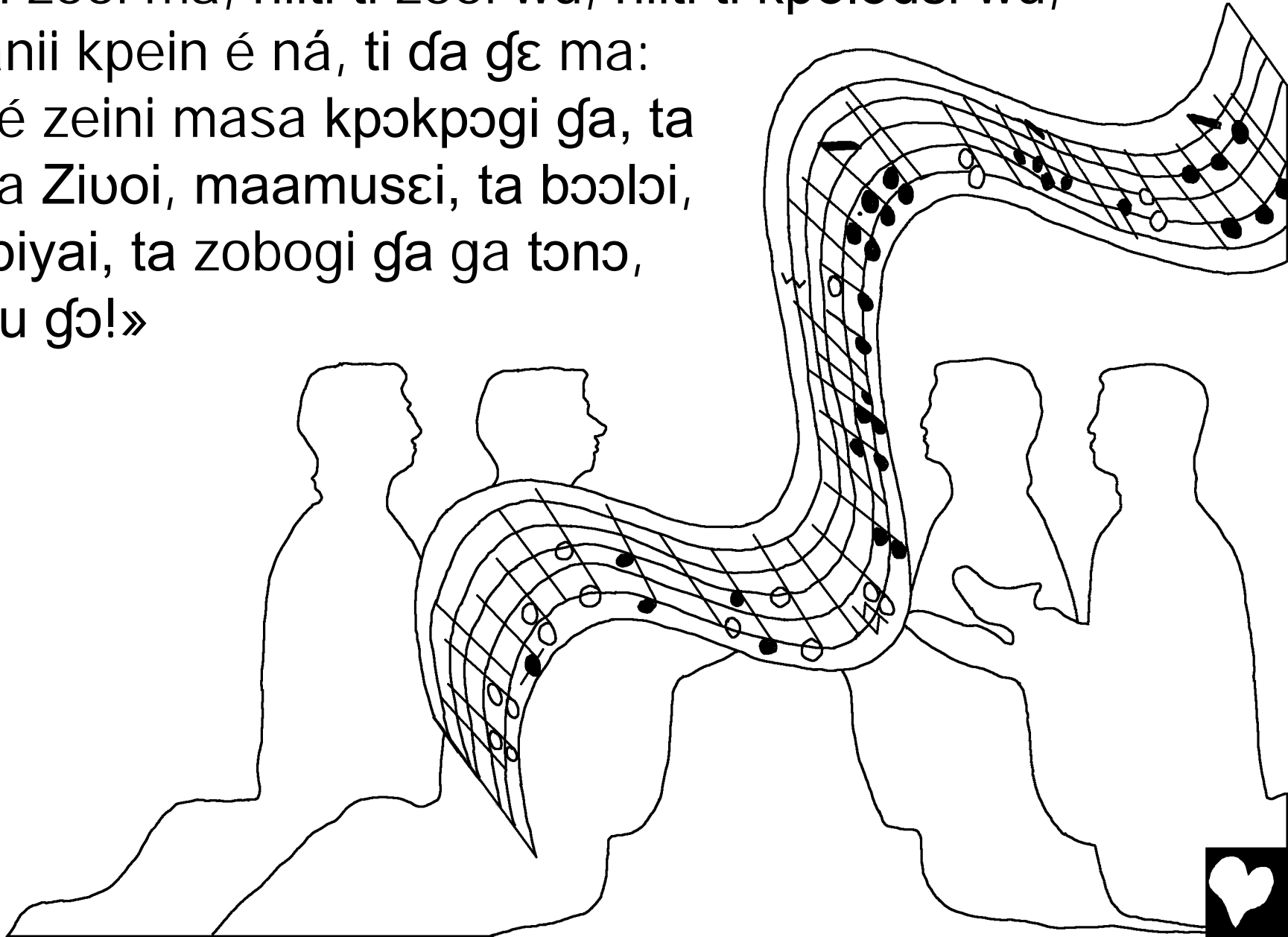


Gaamago na, GALA Zenvui yeini mà. Wεε, masa
kpokpogi gɛni geegɔlogi zu, nui ta gɛni zeini ma
masa kpokpogi ga.



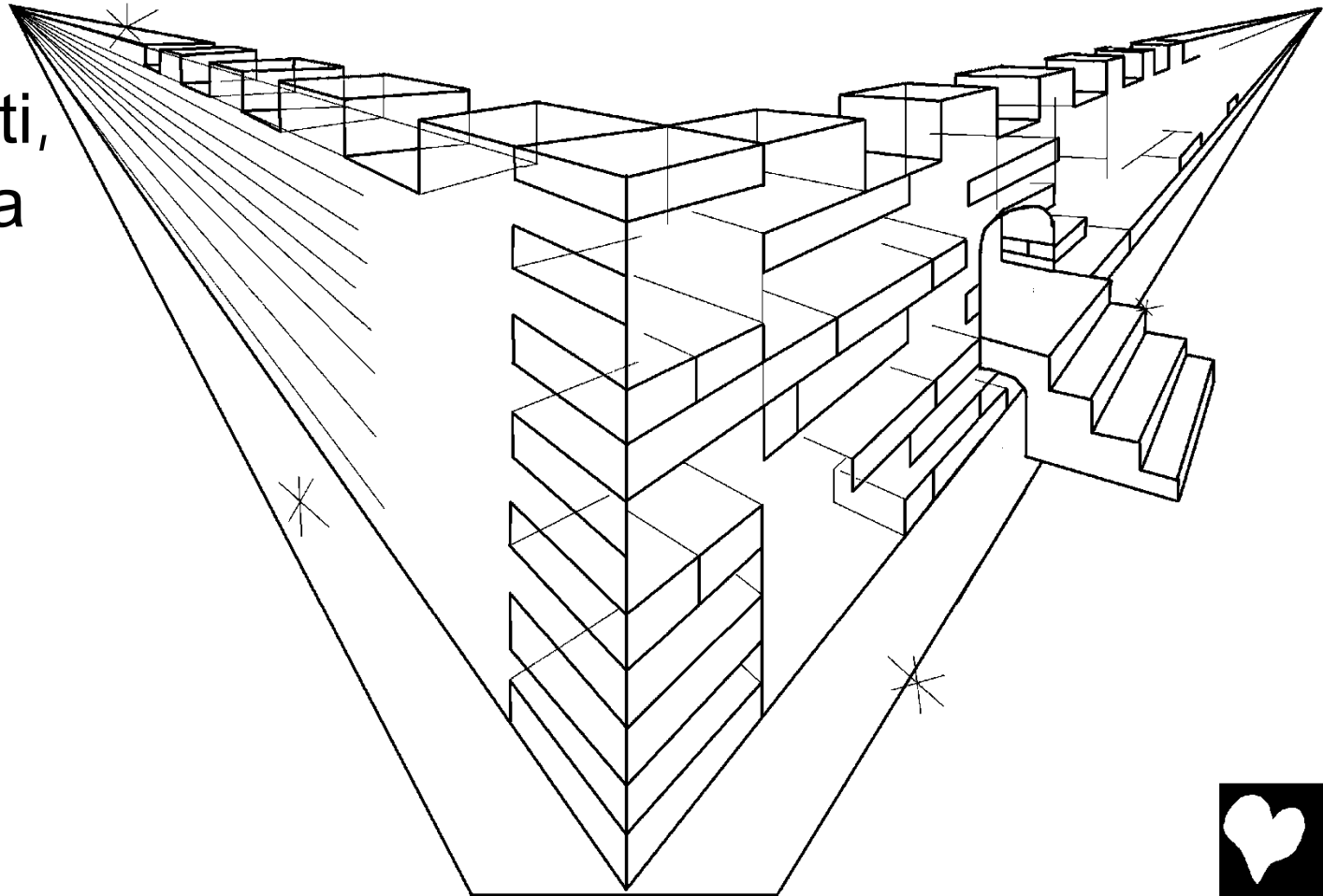
Gè kpetaniiti pe goomenini balaa, niiti ti geegologi zu,
niiti ti zooi ma, niiti ti zooi wu, niiti ti kpolodɛi wu,
fuluanii kpein é ná, ti da ge ma:

«Nii é zeini masa kpokpogi ga, ta
Baala Zivoi, maamusɛi, ta boɔɔɔi,
ta lɛbiyai, ta zobogi ga ga tɔnɔ,
eyɛsu ɔɔ!»

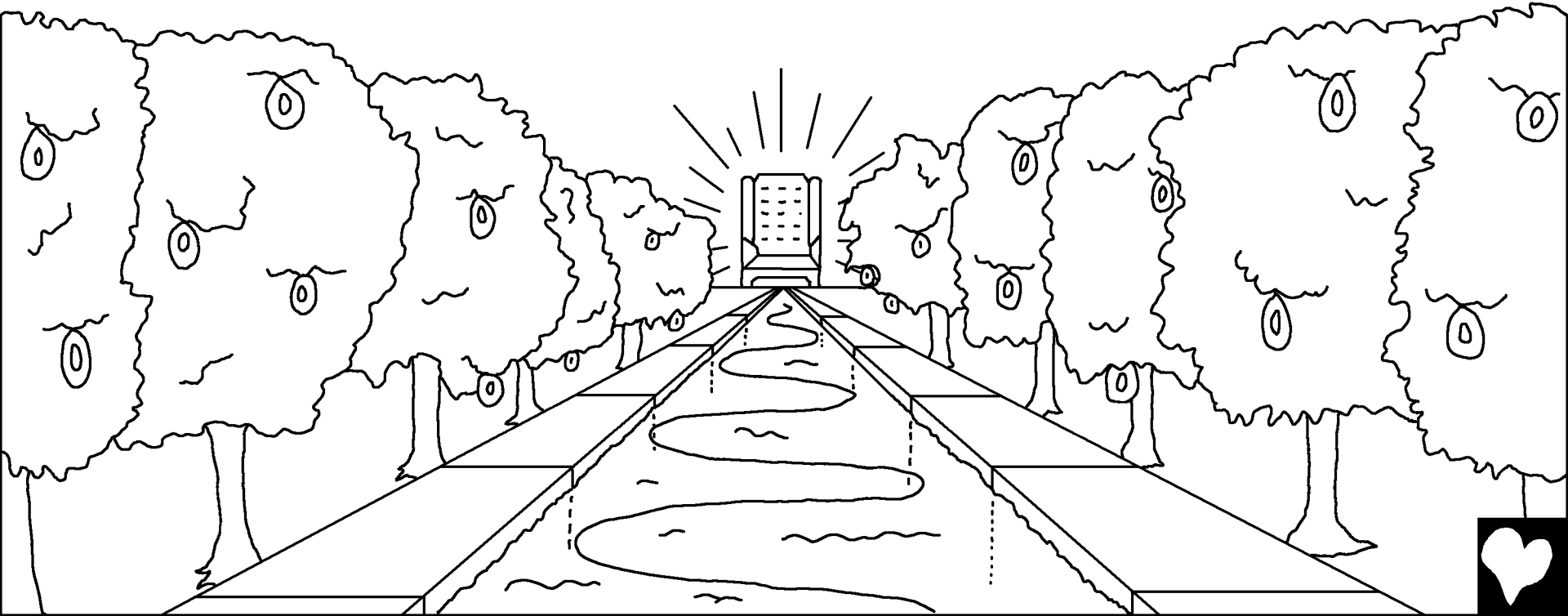


Gè taa padegai gaani, Zeluzalame niinci, é da yei, é zege GALA pò be geegɔlogi zu, kevele betɛai egɛ anza beai, maagiliai sinigi ue. Gè woo wolai ta menini, é zege masa kɔkɔɔgi uò be, é da ge ma: «Wɛɛ, GALA seizue ga niina nuiti saama! Toga ye zeini niina ti zaama, ti ge

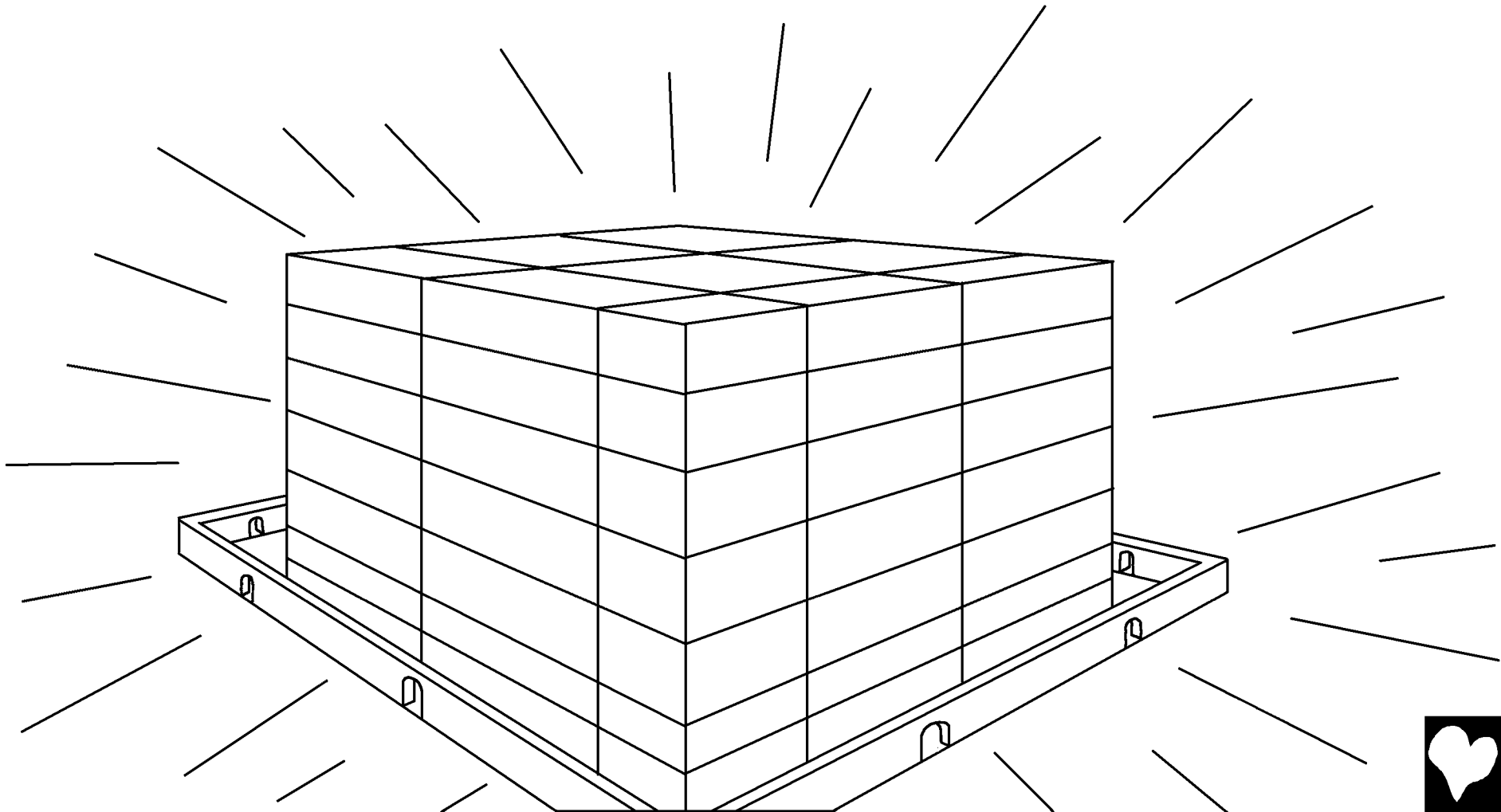
ga ná-nubuseiti,
GALA bɔɔɔi ga
ye ti ua.»



Geezugeelai zenvu de wolai Ixeni ga ze, é da uili, é da gula GALA ta Baala Zivoi ta-masa kpokpogi wu, é da volo egé kotui daa ga kilisetalegi, é geni yeizu taai zaamaue.



Taai nii bεδε la folo va baa alugi va, ga é va sugala,
mazoloo GALA ná-lebiyai ga é volozu su, ta Baala Zivoi
bɔɔɔi ga é ga ná-lanboi.



Κοζοβα ανι νορε γε λα λα τααι τει συ, ανεε νυι νιι ε βογο
λοζυ κοζοβα ναιτι συ, τα ζει ζυ. Κενι ναατι νο γα τα λε
να, νιιτι τι-λαασειγι ζευεαι ζενυυ
ζει ζυ, Βααλα
Ζιυοι να-σει.



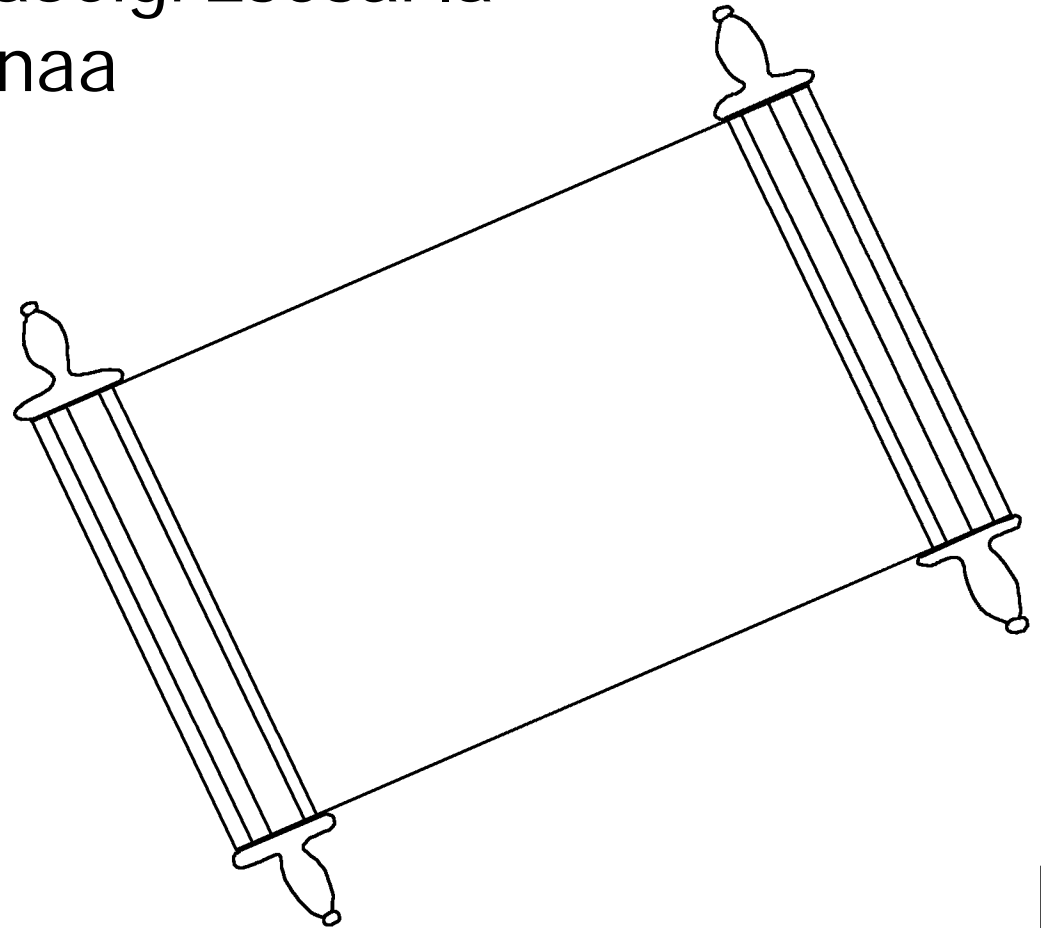
«Toga ti-gaazudēi pe kpale, saa la mo loa eyesu pe,
ziizoolē vaa la mo gēa ná, golo vaa pa, nimiza
vaa pa. Mazolo faa mōungiti ti ηεελα.»



Ani nɔpe ge la mo ɣea ná, nii GALA ná-foovooi ɣa yei ma. GALA ta Baala Zivooi ta-masa kpɔkpɔgi ɣa ɣe taazuuse, ná-botigɛ nuiti ta debi. Ta gaazuuse ɣa, daaseigi ɣa zeuse ti-loualaueti.



Gè gɔvɛiti kaani, seizumaanɛgiti ta bolomadɔɔɔiti, ti loni masa kpɔkpɔgi ɣakalauɛ. Sɛvɛiti daalaoni. Sɛvɛi tagili daalaoni, naa ɣa é ga zɛnvu zɛvɛi. Gɔvɛiti tukpɔɣaaleveni, é zoloo ti-zie vɛleiti ma, niiti ti zɛvɛni sɛvɛiti su. Nu nɔpɛ daaseigi zɛvɛai la ɣaani zɛnvu zɛvɛi zu, naa vilini abu boigi zu.



GALA Zenvui ta Anza Beai ti gēni ma: «Va!» Zoi é niima
wooti menisu, naa gē ma: «Va!» Dēigi kpoole woin é
ma, ua, zoi nōpe zenvu dēi woin ma, naa sege nō,
geya vaa la ba.



Mazolo GALA ge eteai nea ue, eyesu
é ná-Doun Zunu gila kregi vea, naa
ga a ke nu nore a la da, naa undaa
mina vili, keie é gogogo
zenvui zolo.



Wɔlɔme 3:23 Mazɔlɔ ɛsɛ pɛ ge kotoi ɣɛa, ti ualaga GALA ná-lɛbiyai ma.

Wɔlɔme 6:23 Mazɔlɔ kotoi ma zalai ɣa é ga saai, kɛɛ GALA ná-veɛɛanii, nii sɔngɔ ve la ba, naa ɣa é ga ɣɔɔɔ zɛnvui, da-ɣilibalai zu da de-Maligi Yesu Kilista.

Ebulu 9:27 Eɣɛuelei deveai la nubusɛiti ma ga ti za, ná ɣɛ ɣila kpe nɔ, naa uoluma, tukpɔɣaalevei ua,

Efɛze 2:8,9 Mazɔlɔ wo ɣizoge ga GALA ná-zaalai, ga kidaalevei maavele. Naa la ɣulazu wa bɔɣɔi zu, kɛɛ GALA ná-veɛɛanii ue. Kɛɛwotiiti maavele laade jɛɣɛɛɛin, naa ɣa a kɛ nu nɔpɛ ge mina bɔɣɔ maamuse pa.



Wɔlome 10:9,10 Ni ɔa bona laaυε ga Yesu ɔa ga Maligii, ɛ la da ɛ-yiimaυε ga GALA ge buzegeni, ɛ kula saai ya, GALA ka ɛ ɔizo. Mazɔlɔ nui a laana da yiimaυε, GALA ka ke ɔaazu ga telebo nu, a bona ga laaυε, GALA ge kizo.

Zan 3:16,17 «Mazɔlɔ GALA ge eteai nea υε, eyεsu ɛ nά-Doun Zunu ɔila kpegi vea, naa ɔa a ke nu nɔpe a la da, naa undaa mina vili, keε ɛ ɔɔoɔɔ zenvui zɔlɔ. Tɔɔzei GALA ge la nά-Doun Zunui leveni eteai zu ga ɛ eteai ueelala, keε nii a ke eteai kizogi zɔlɔ ga maavele.

1 Zan 5:11-13 Wεε naama zeele wooi υa: GALA ge ɔɔoɔɔ zenvui vea de ya, da naama yenvui zɔlɔɔsu nά-Doun Zunui ya. Zɔi giliai Doun Zunui υa, zenvui ɔa naa ya. Zɔi ɛ la ɔilini GALA Doun Zunui υa, zenvui la naa ya. Wɔiti wo ɔidaalevea GALA Doun Zunui laaseigi ma, gɛ niima vaiti sευευε wo ma, naa ɔa a ke, wo kwεε ga ɔɔoɔɔ zenvui ɔa wo ya.



Zan 14; 2 Kolente 5; Kulakελεmai 4, 21, 22

Storyline by: Edward D. Hughes

Illustrated by: Lazarus
and Alastair Paterson

Adapted by: Sarah S.

Toma Bible (tod) Text copyright © 2023 Pioneer Bible
Translators and The Bible Society in Guinea-Conakry

<https://www.bible.com/bible/1380/GEN.1.GDZ>

©2026 Bible for Children, Inc.

www.M1914.org

www.bibleforchildren.org

