

www.BibleForChildren.org

San Juan 14



Gaa ne_cataj Jesucristó rihaan taran' nij so' a:

—Ca'ne' rá soj ga_suun guun vij rá á. Cuchuman rá soj ni'yaj soj Diose, ne_cuchuman rá soj ni'yaj soj manj ei. Tucuá Réj me se vaa ndo'o rej cane_yuvii_ei. Sese ne vaa danj, ne_me che'é cataj xna'anj 'unj rihaan soj se

vaa ca'anj 'unj

naqui'yaj

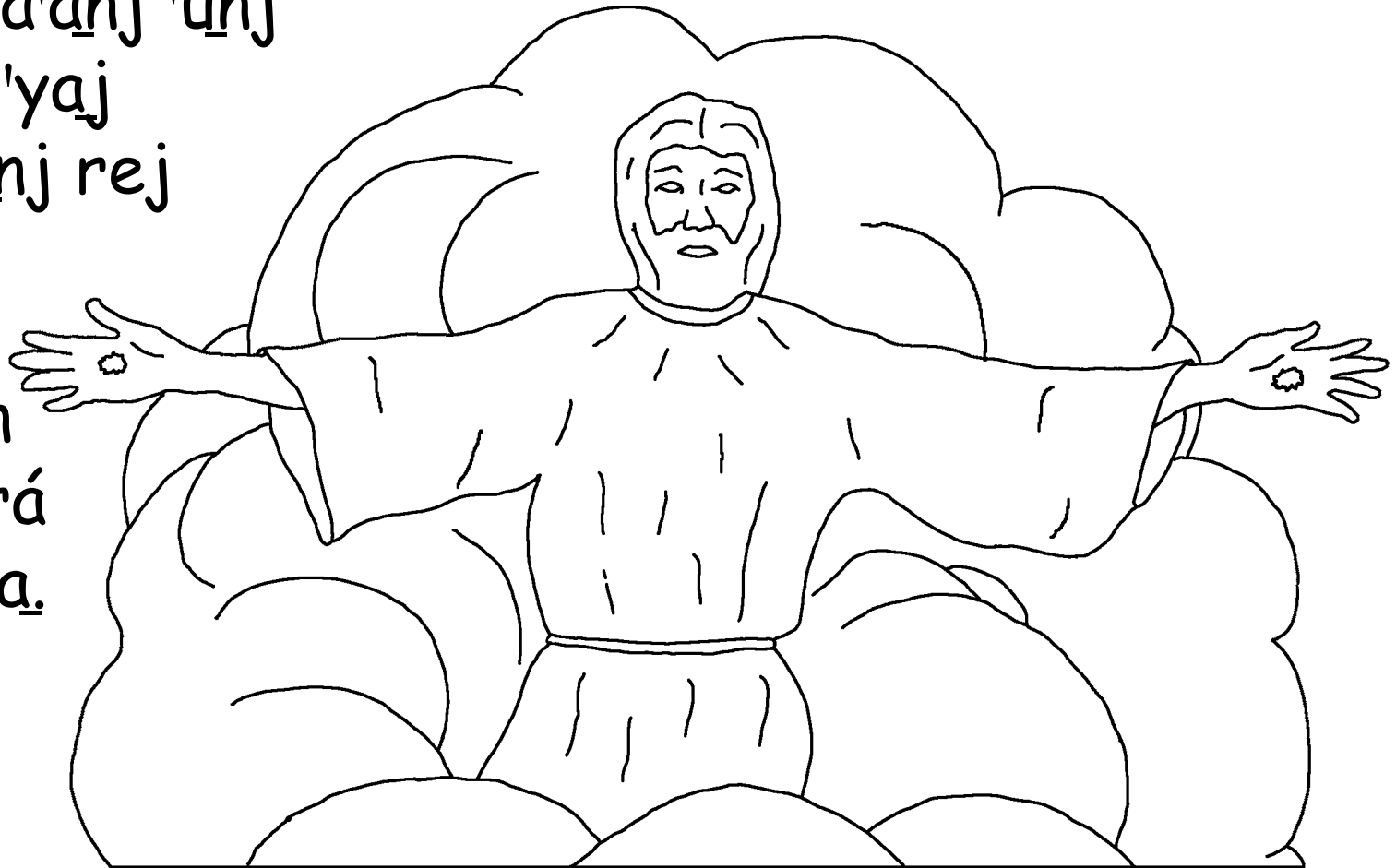
sa' 'unj rej

cane_

ma'an

soj, rá

soj ga_



Ne_che'é se ca'anj 'unj naqui'yaj sa' 'unj rej cane_soj,
che'é dan ne'en soj se vaa ca'na' uún 'unj rihaan soj,
ne_nacaj 'unj man soj; ndaa síj, gaa ne_cane_rcua'aan
taran' ní' yo' ei.



'Unj sij cu'naj Juan ro', tinúú soj mé 'unj, ne_síi
ran' sayuun ga_soj mé 'unj, ne_síi nucaaj nimán
rihaan sayuun mej ga_soj, ne_danj ran'

ní' che'é se sij me rá guun
chij Diose_rihaan chumii_



nihánj me nu' ní' a.

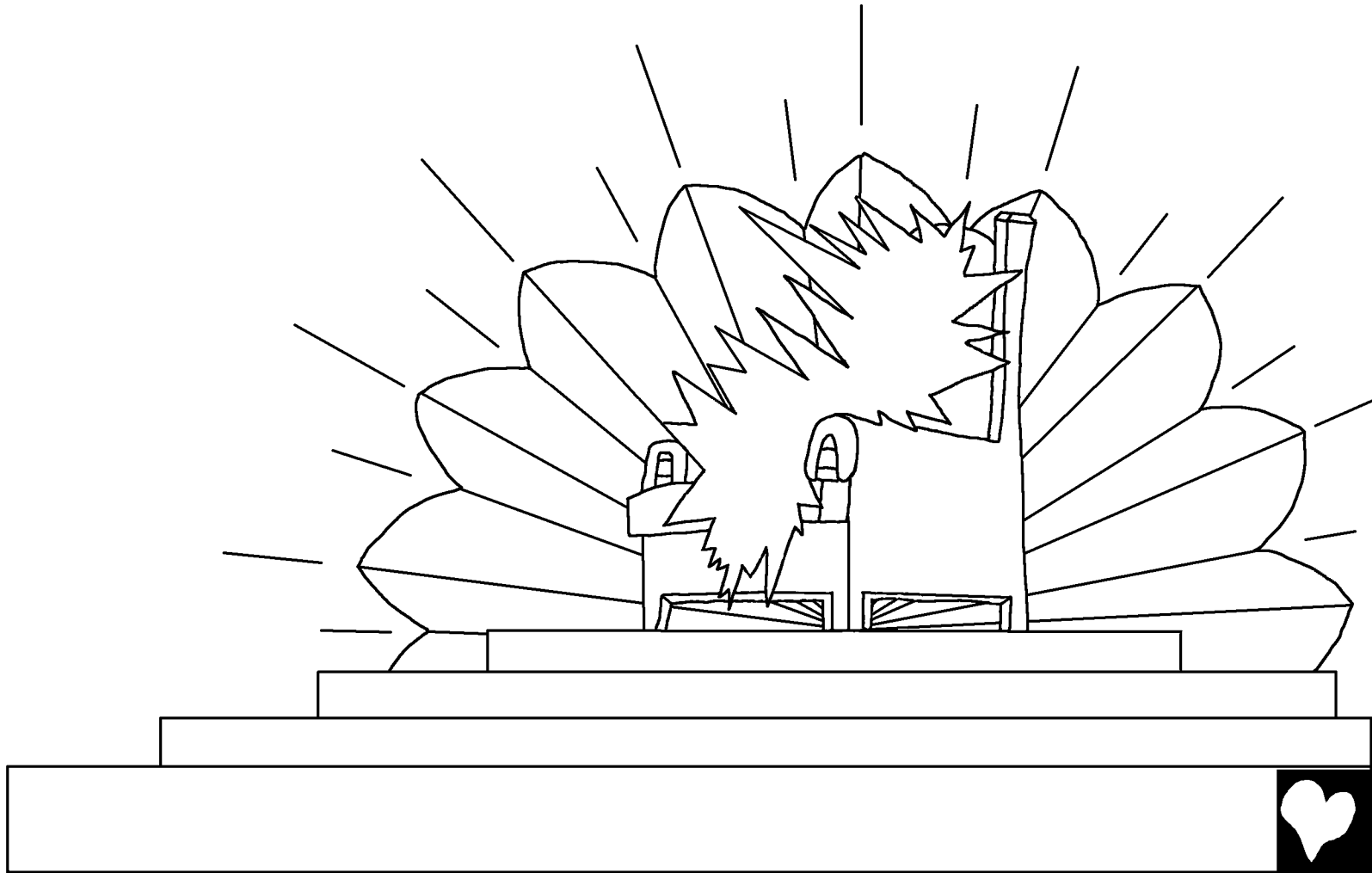


Dan me se yáán 'uñj yo'óó naj tanuu na ya'anj yo'óó
cu'naj Patmos, ne yo' me rej ca'néé nii manj
che'é se sij nata' se-nana Diose mej ne

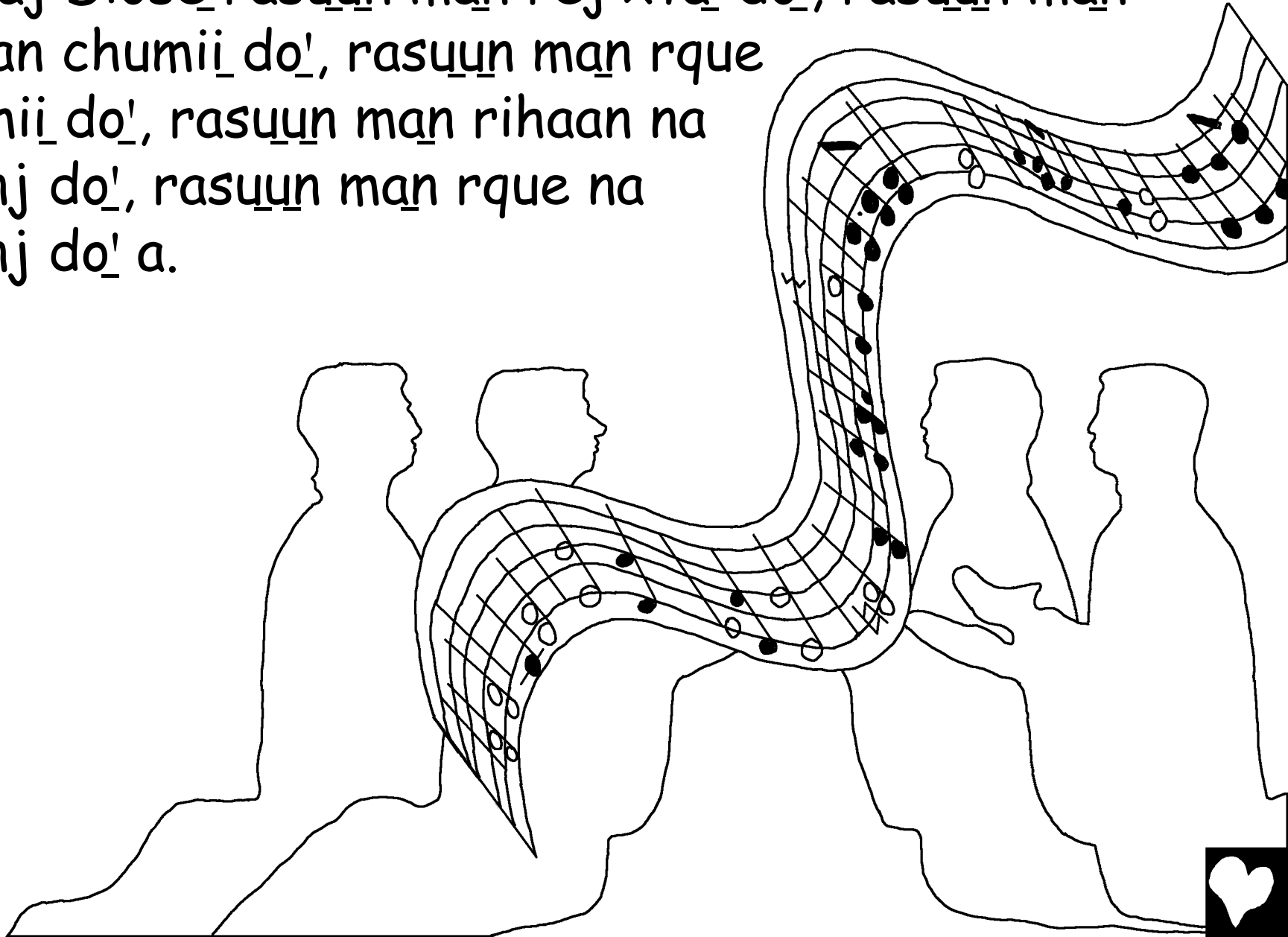
sij taj xna'anj nanaa
che'é Jesucristó mej a.



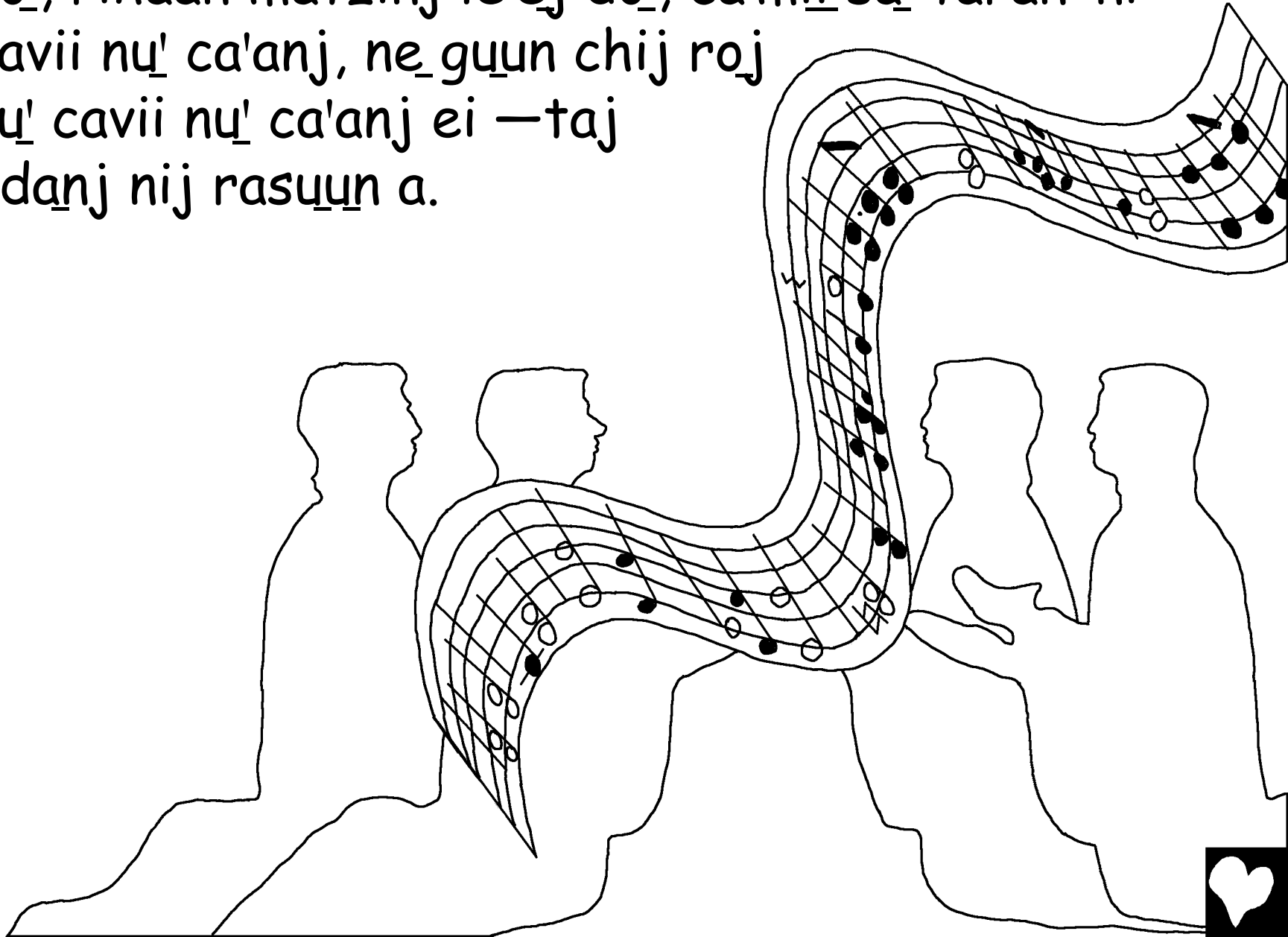
Ne_ra'ya_nj quene'en nimanj rasuun, ne_quene'enj
chruun xla' sa' ndo'o rej xta', ne_vaa sii taj chruun xla'
yo' sii uun chij ndo'o, ne_ase vaa yahij jaspe do', ase
vaa yahij cornalina do', danj vaa so' curuvi' so' a.



Gaa ne_cunó 'u_nj se vaa ca'mii cunuda_nj nij rasuun
qui'yaj Diose_rasuun ma_n rej xta' do', rasuun ma_n
rihaan chumii_do', rasuun ma_n rque
chumii_do', rasuun ma_n rihaan na
ya'a_nj do', rasuun ma_n rque na
ya'a_nj do' a.

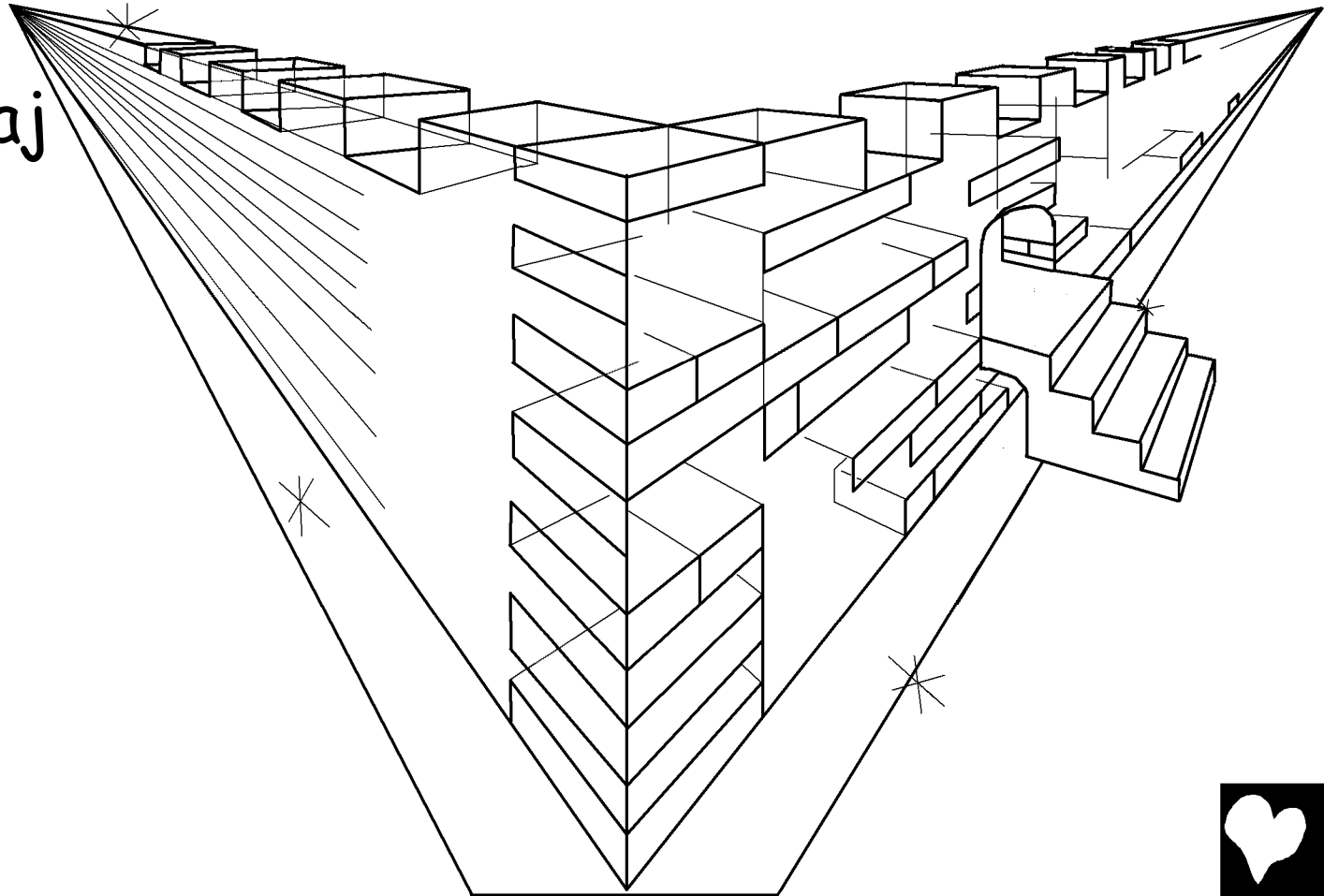


Ne_cataj nij rasuun: —Rihaan síí taj rihaan chruun xlá
sa' do', rihaan matzinj le'ej do', ca'mii sa' taran' ní'
nu' cavii nu' ca'anj, ne_guun chij roj
so' nu' cavii nu' ca'anj ei —taj
cunudanj nij rasuun a.

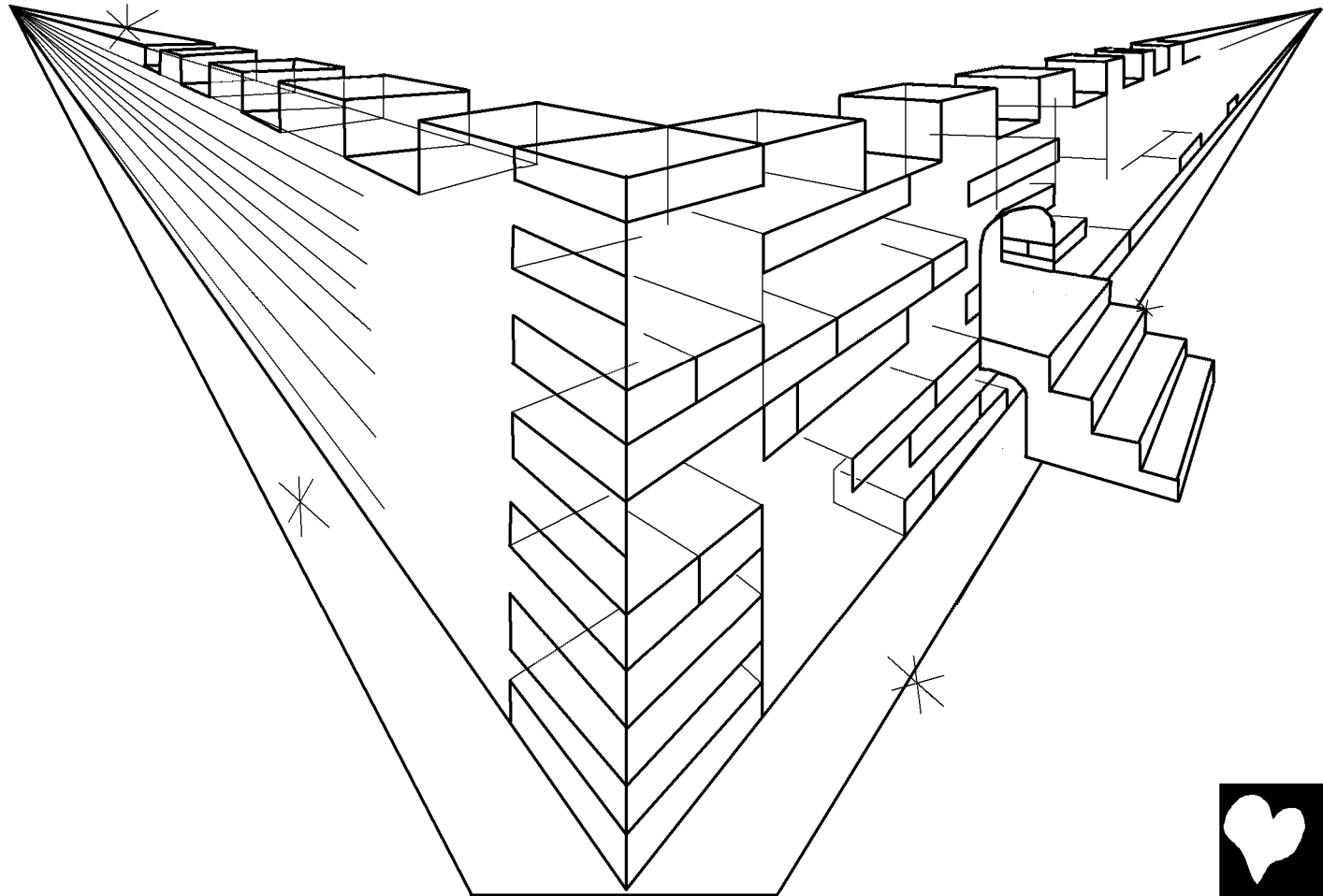


'O_se 'u_nj sij cu'naj Juan me quene'en se vaa cavii
chuman' guee_chuman' Jerusalén naca_rej xta'_rej ne_
Diose_, ne_nanij yo', ne_ase uun rá' ni'ya'_chana_nara'aa
ro', danj guun raj ni'yaj 'u_nj man chuman' yo' a.
Gaa ne_dan me se cunó 'u_nj nana_ca'mii síi taj chruun

xlá sa', cataj
so', ne: —Ni'yaj
soj ei.



Nihánj me rej cayáán Diose_ga_yuvii_a. Dan me se
cayáán so' ga_nij_yuvii_, ne_taj_ya'anj_so' man_nij_yuvii_,
ne_dan me se cayáán rcua'aan Diose_ga_nij_so', ne_
Diose_síi_noco'_nij_so' man me so' nanj_adonj.



Gaa ne tihaan se-mozó Diose yo' 'o chráá rihanj, ne chráá nuu na 'yaj vaa i'na' yuvii ga Diose nu' cavii nu' ca'anj me chráá yo' a. Ne ndaa chuguun raan ma'an chráá yo' a. Ne chráá yo' ro', me avii tacóó chruun xlá sa' xrúún Diose do', xrúún matzinj le'ej do' a.



Ne_{ne} achiin güii do', yavii do', chuguun rihaan
chuman' yo' a_{ma}'. 'O_{se} ma'an Diöse chuguun rihaan
chuman' yo', ne_{ma'an} matzinj le'e_j yo' guun aga'
chuguun rque nu' chuman' yo' nanj chuguanj.



Tzaj ne_taj vaj a_doj se chi'ii catuu
rque chuman' yo' ma'. 'O_se s'ii 'yaj se
chi'ii do', s'ii a'mii ne_do', se_catuj
nij so' daj chihaa_mij rque
chuman' yo' a_man adonj.

Tzaj ne_orun' nij s'ii no_
se-chuvii rihaan danj
matzinj le'ej yanj libró
no_se-chuvii nij s'ii gaa_
i'na' ga_Diose_nu' cavii
nu' ca'anj ro', orun' nij
so' me nij s'ii catuu rque
chuman' yo' nanj adonj.



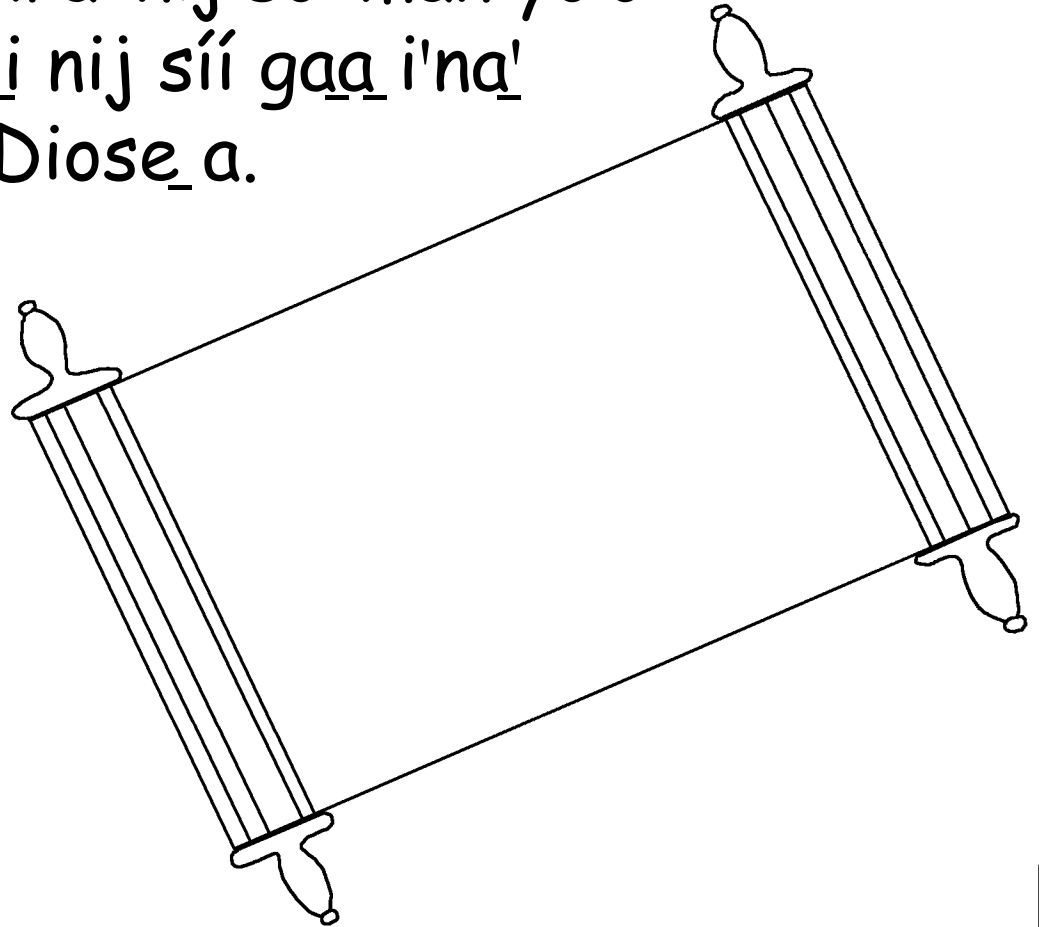
Ne_ma'an Diose_ro', na've_nu' na
ayanj rihaan nij so', ne_se_cavi'
uún nij so' a_ma'. Ne_se_nanó rá
nij so' do', se_ta'vee nij so' a_doj
do', se_quiran' nij so' a_doj
sayuun do', a_ma'. 'O_se aj
cachén nu' rasuun nga_yo' nanj
adonj —taj síi taj rihaan
chruun xlá sa' yo' a.



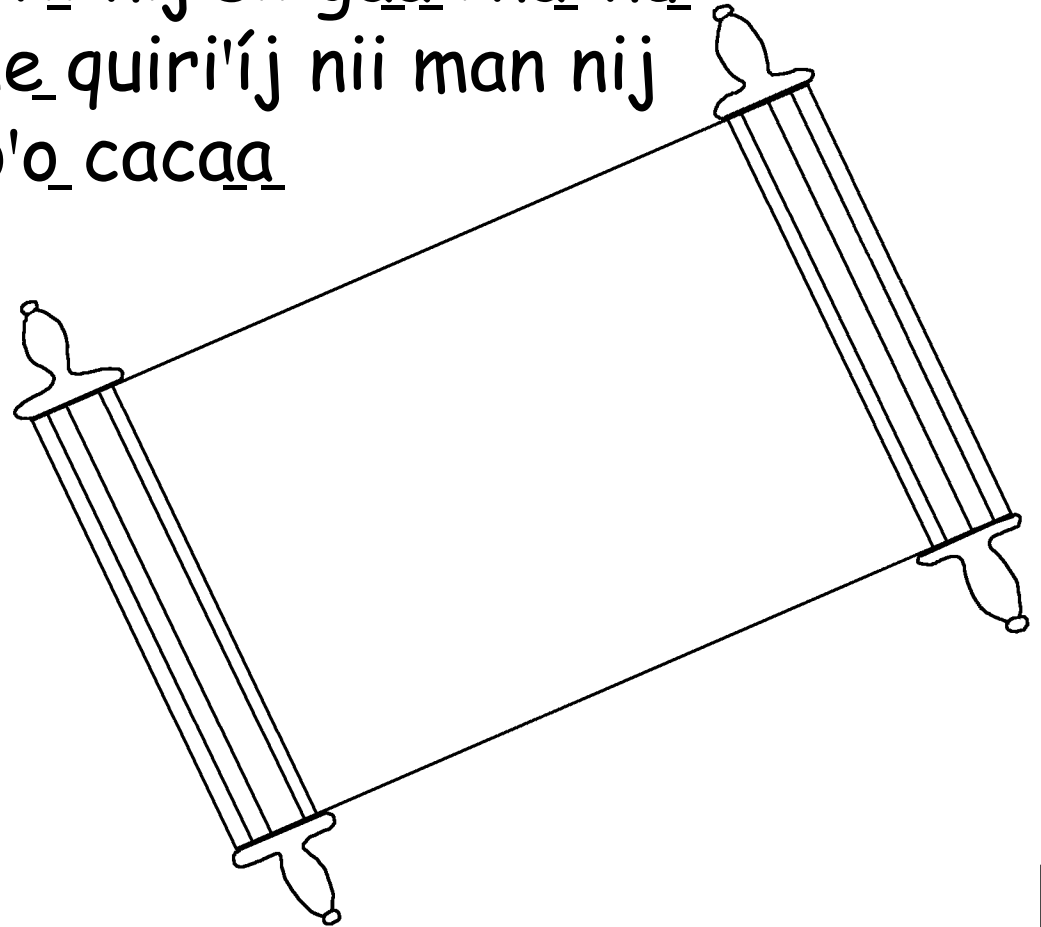
Ne_taj vaj a_doj rasuun chree man yo' a_ma'. Ne
chruun xlá sa_xrúún Diose_do', xrúún matzinj le'ej
do', nicun' chuman' yo', ne_yo' me rej man nij síi 'yaj
suun rihaan so' a. Ne_rihaan ya_quene'en nij so' rihaan
ma'an ya_Diose, ne
quino_se-chuvii
Diose_caan rihaan
nij so', ne_taj vaj
rej nii_quene'en
nij so' rej yo'
a_ma'.



Gaa ne quene'én 'unj man nij síi cavi' uún a. Dan me se síi sa' ata suun do', síi nique do', síi noco do', síi cunii do', quene'én 'unj, ne nicun' nij so' rihaan síi taj chruun xlá xij catzii yo' a. Gaa ne nuxra' nii nij yanj libró a. Dan me se nuxra' nij so' man yo'ó yanj libró no se-chuvii nij síi gaa i'na' nu' cavii nu' ca'anj ga Diose a.



Dan me se ca'ne' Diose_cacun' che'é nij síi cavi' yo',
ne_ni'yaj so' nana_no_rihaan nij yanj libró yo' nana_taj
xna'anj ndaa vaa qui'yaj nij so' gaa vaa i'na' nij so'
rihaan chumii_a. Ne_xa' taran' nij síi nuvi' se-chuvii
rihaan yanj no_se-chuvii nij síi gaa_i'na' nu'
cavii nu' ca'anj, tzaj ne_quiri'ij nii man nij
so' rihaan ya'an, ne_yo'o_cacaa
nij so' ei.



Ne dan me se Nimán Diöse do', chana guun nica
Jesucristó do', taj roj so': "Cuva' so' ei", taj roj so' a.
Ne síi uno nana nihánj ro', cataj so': "Cuva' so' á",
cataj so' rihaan tuvi' so' a.



Ne_síi nacoo_na ro', ca'na' so', ne_co'o_so' na 'yaj vaa
i'na' yuvii_ga Diose_nu' cavii nu' ca'anj, sese me rá so' a.
Se_naru'vee so' a 'ó cha'aa che'é na yo' ma'. 'O_se co'o_
uun so' na yo' nanj adonj.



Dan me se 'ee_uxrá rá Diose_ni'yaj
Diose_man ní' sij man rihaan chumii_
nihánj, ne_nda' se orún' ta'níí Diose_
tzaj ne_rqué uun Diose_ta'níí so' yo',
ca'na' ta'níí so' rihaan
chumii_nihánj, . . .



... ne_cataj Diose_se vaa nij yuvii_ amán rá ni'yaj man ta'níi so' ro', se_cavi' nij so' daj chihaa_míj ma'.
Tananj cane_nij so' ga_Diose_nu' cavii nu' ca'anj nanj adonj.



Romanos 3:23 'O_se cunudanj yuvii_tumé cacun' nanj adonj. Ne quisij uxrá nij yuvii_cunu sa' inanj nij yuvii_ndaa vaa Diose_a_ma'.

Romanos 6:23 Dan me se che' é cacun' 'yaj yuvii_me se yo' o_guun yaníj nimán nij yuvii_rihaan Diose_nu' cavii nu' ca'anj, tzaj ne_qui' yaj ma'an Diose_se luj che' é ní' sij 'nij ra' a Jesucristó man se vaa ca'vee cayáán ní' ga_so' nu' cavii nu' ca'anj adonj.

Hebreos 9:27 Dan me se ne'en ní' daj quiran' 'o' o_ní' sij man rihaan chumii_nihánj, ne_dan me se ne'en ní' se vaa orún' uun cavi' 'o' o_ní', gaa ne_canicun' ní' rihaan Diose_ne_ca'ne' so' cacun' che' é ní' nanj adonj.



Efesios 2:8,9 Dan me se xcaj nij soj cuentá se vaa inan_j
che' é se luj qui' yaj Diose_ che' é soj me quinanii soj
rihaan chrej chi' ii_uun chij nimán soj ne_cavii sa_ soj á.
Dan me se maan_ che' é se amán rá soj ni' yaj soj man so'
me cavii sa_ soj ei. Nuveé ma' an_ soj me síí ' yaj a' vee
avii sa_ soj ma'. Maan_ se Diose_ racuíj man soj don a' vee
avii sa_ soj nan_j adon_j. Nuveé che' e_rasuun sa_ qui' yaj
soj me cavii sa_ soj ma'. ' O_ se na' vej Diose_ ca' mii
xta_ yuvii_cataj yuvii_ se vaa ma' an_ nij yuvii_ me síí
qui' yaj cavii sa_ nij yuvii_ ma'.



Romanos 10:9,10 'O_se sese ca'mii_yá so_' cataj so_'
rihaan tuví' so_' se vaa Jesucristó 'nij ra'a mán so_', ne_
sese guun ya_rá so_' se vaa cunuu i'na' uún Jesucristó,
qui'yaj Diose, gaa cavi' so', ne_quinanii so_' rihaan
sayuun a. 'O_se nimán ní' me se yo' me cuchuman rá ní'
ne'en ní' Jesucristó, ne_ca'vee cunuu sa' ní' rihaan
Diose, ne_tu'va ní' me se yo' me ca'mii_ya ní' cataj ní'
se vaa noco' ní' man Jesucristó, ne_ca'vee quinanii ní'
rihaan sayuun adonj.



San Juan 3:16,17 Dan me se ' ee_ uxrá rá Diose_ ni ' yaj
Diose_ man ní ' sij man rihaan chumii_ nihánj, ne_ nda_ ' se
orún ' ta ' níí Diose_, tzaj ne_ rqué uun Diose_ ta ' níí so '
yo ' , ca ' na_ ' ta ' níí so ' rihaan chumii_ nihánj, ne_ cataj
Diose_ se vaa nij yuvii_ amán rá ni ' yaj man ta ' níí so ' ro '
se_ cavi ' nij so ' daj chihaa_ míj ma ' . Tananj cane_ nij so '
ga_ Diose_ nu_ ' cavii nu_ ' ca ' anj nanj adonj. ' O_ se ne
ca ' nej Diose_ ta ' níí so ' che ' é rej cuta_ ' ta ' níí so '
cacun ' xráá nij yuvii_ man rihaan chumii_ nihánj ma ' .
Tananj ca ' néé Diose_ man ta ' níí so ' rihaan chumii_ nihánj
che ' é rej tinanii ta ' níí so ' man nij yuvii_ rihaan chrej
chi ' ii_ uun chij nimán nij so ' adonj.



1 Juan 5:11-13 Ne_nana_nata' Diose_rihaan ní' taj se vaa
ca'vee cayáán ní' ga_Diose_nu' cavii nu' ca'anj, qui'yaj
Diose_che' é rej cavi' ta'níí Diose_che' é ní' a.

Síí noco_ man ta'níí Diose_me síí cayáán ga_Diose_nu'
cavii nu' ca'anj ya_ei. Tzaj ne_síí na'vej rá canoco_ man
so' taj ma'. Se_cayáán so' ga_Diose_ma'. Dan me se aj
cachronj nana_nihánj nayaa_nij soj, che' é rej quene'en
soj se vaa cayáán soj ga_Diose_nu' cavii nu' ca'anj,
che' é rej me soj síí amán rá ni'yaj man ta'níí Diose_ei.



San Juan 14; 2 Corintios 5;
Apocalipsis 4, 21, 22

Storyline by: Edward D. Hughes

Illustrated by: Lazarus
and Alastair Paterson

Adapted by: Sarah S.

Triqui Copala NT (trc) © 1987, Wycliffe Bible
Translators, Inc. All rights reserved.

<https://www.bible.com/bible/742/MAT.1>

©2025 Bible for Children, Inc.

www.M1914.org

www.bibleforchildren.org

