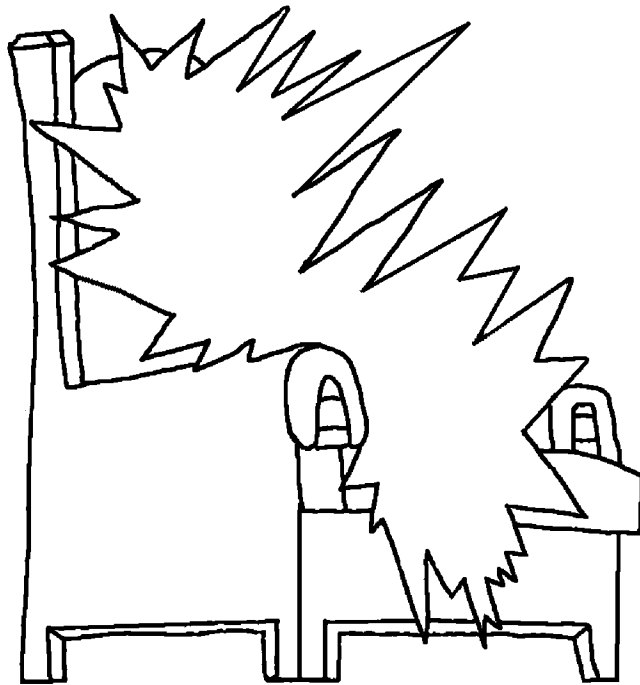


[www.BibleForChildren.org](http://www.BibleForChildren.org)

Jon 14



Jesutä iwaräntäkiye man äneji node yäwetgän  
täŋkuk; In butewaki nadäwätäk pähap nämo täneŋ.  
Nämo, nadäk-nadäkjin Anutu-kengän pekot. Täŋkaŋ  
näka imaka, nadäkinik täŋ namikot. Imata, Nanatä  
eŋiken ämawebetä itneŋta bägup mäyap itkaŋ.



Ude bureni nämo itnejo uwä in man node täga nämo  
täweret. Tänpäkaŋ näk inta bägup täŋket urayän  
kuyat. Näkä päŋku bägup ket utkaŋ äneŋi päbä näkkät  
itta tämagut yäpmän irayän täyat-ken api kwet.



Eruk, näk notjinpak Jon, Jesu Kristo wäpi terak  
ninin buap ude itkamäj yäj täwetat. Näk  
täjkentänpäj komi bok nadäk täkamäj.

Ba täjkentänpäj Anutu täjo äbot ude  
itpäjä kome ɲonitäjo



bäräpita nämo  
umuntanğa Jesuta  
itsämäk täkamäj.

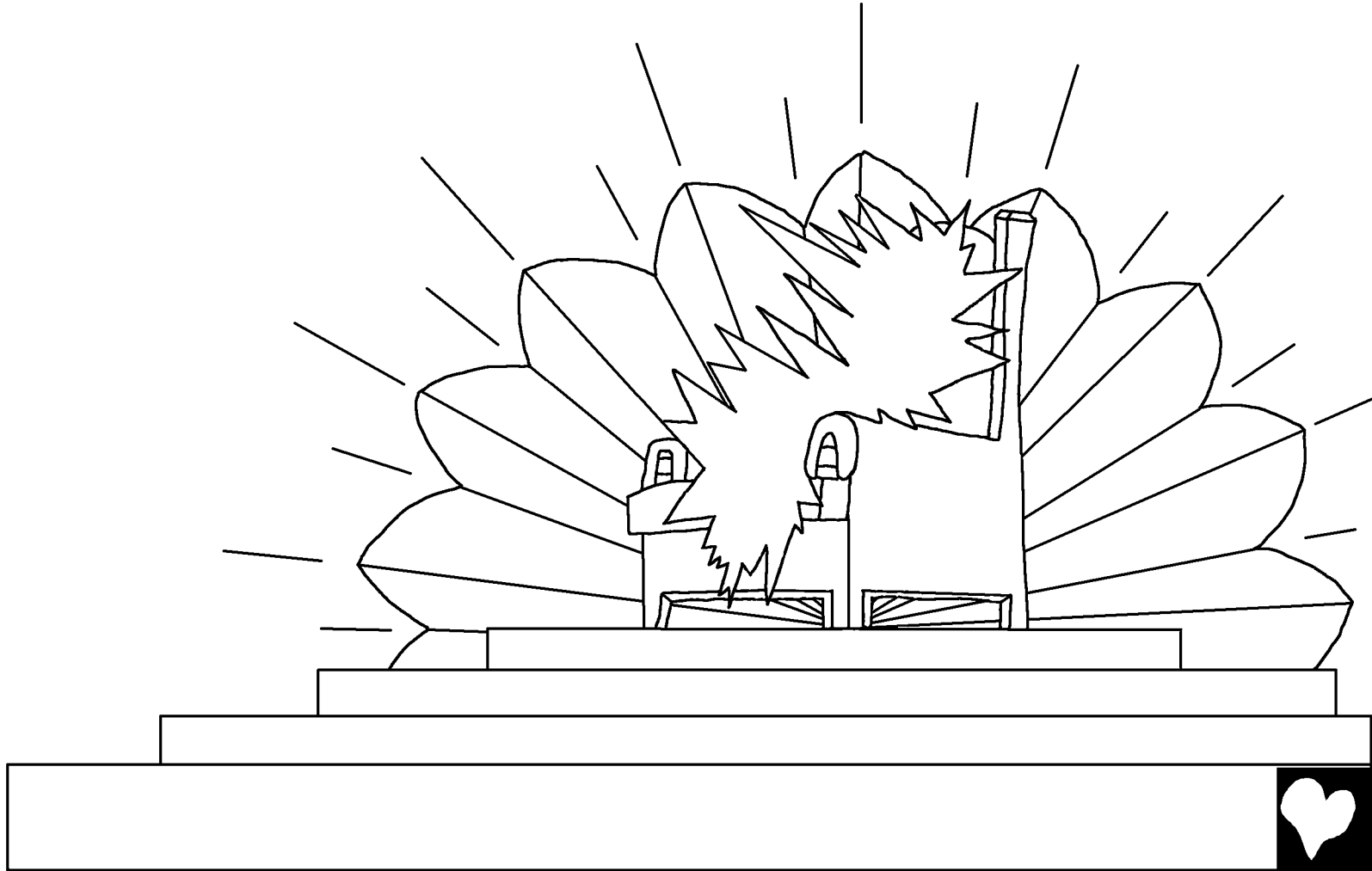


Tänpäkan näk Anutu täño man yänahäk tänkuro  
unita ba, Jesu täño mebärini yänkwawa tänkuro  
unita nepmäjitpäñ Patmos kome gwägu

bämopi-ken ño nepmanpäñ  
komi epän naminkuñ.



Ude yänjirän uterakgän Munapiktä magärirän kaŋkut;  
Kunum gänäŋ äma ärowani täŋo mäŋirani bägup kubä  
itkuko uterak äma kubä maŋirirän.

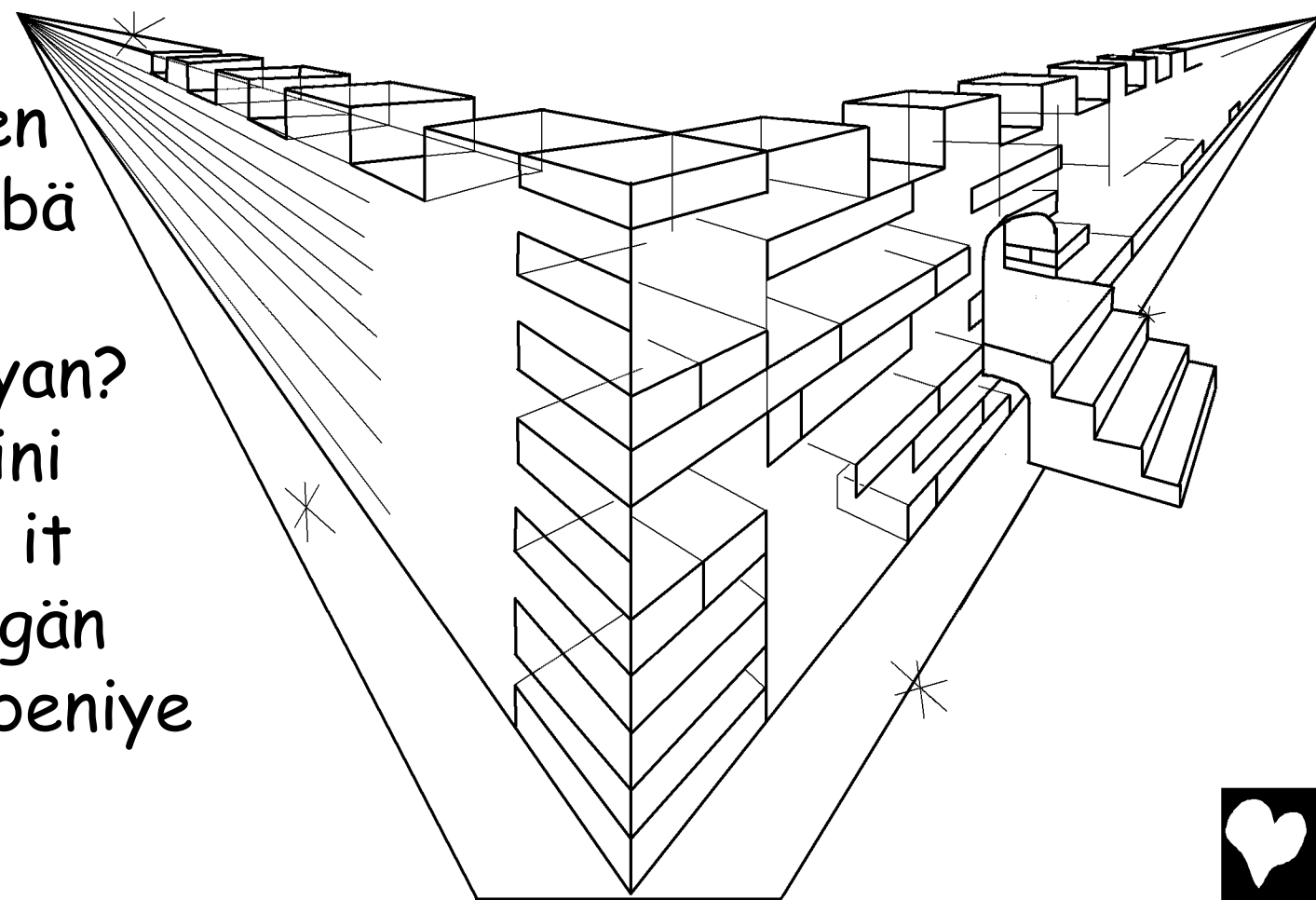


Tänpäkan imaka kuñat-kuñat ikek kunum gänañ, kome  
terak, kumbani mäjotä irani-ken ba gwägu pähap  
gänañ itkuño u kuduptagäntä ñode  
yäjirä nadänkut; Äma mañirani  
bägup säkgämän uterak it täyak  
ukät Tom Bätaki bok,  
iniñoret-oret, wäpi biñam,  
epmäget kudän  
ba kehäromi  
pat yämitak  
udegän pen  
pat yämik  
täyon!

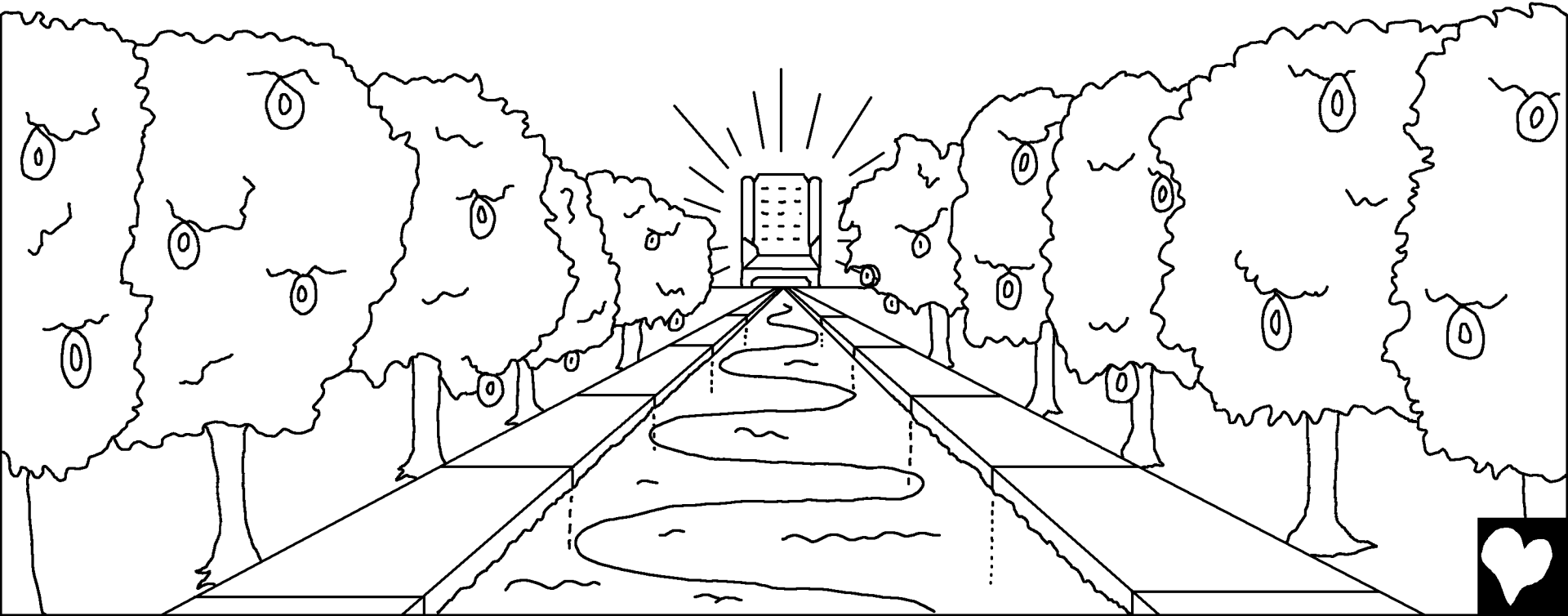


Paorirän kudupi yotpärare, Jerusalem kodaki u,  
kunum gänañ, Anutu-ken naniktä äpäñirän kañkut.  
Kañkuro uwä webe gubañi kubä äma biñam yañ  
imanipäñ äpiken tenayäñ epmäget täñ yämik täkañ  
ude bumik täñpanipäñ kañkut. Täñpäkañ mañirani

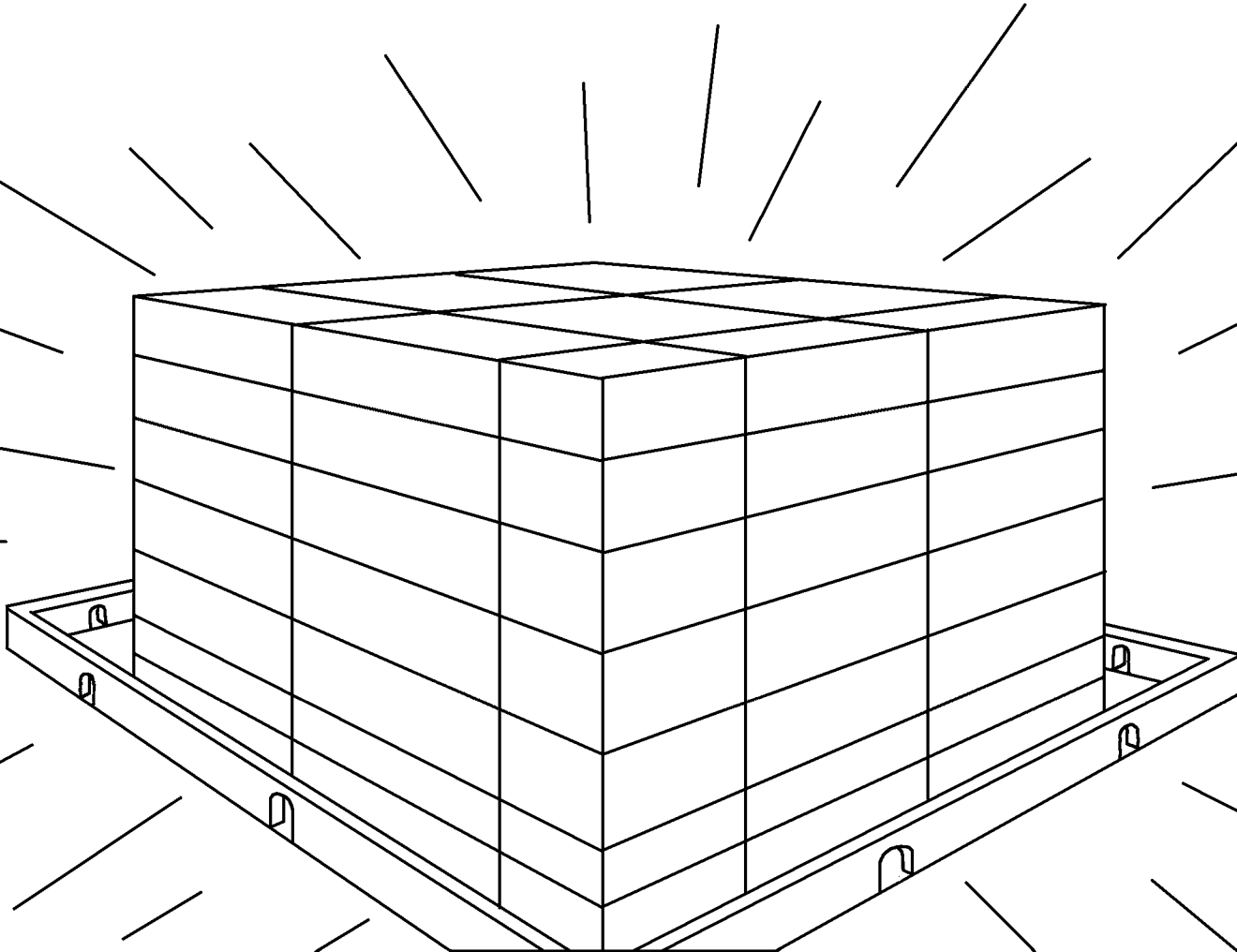
bägup  
säkgämän uken  
nanik gera kubä  
ñode yäñirän  
nadäñkut; Käyan?  
Apiño Anutu ini  
ämawebe-kät it  
täyak. Bämopgän  
irirän ämawebeniye  
ude api itneñ.



Tänpäkan aherotä irit täño ume täñi näwonjärewän  
kanjut. Ume uwä paki-inik, kwawani. U Anutu ba Tom  
Bätaki unitäño mañirani bägup mebäri-ken naniktä  
äpätak.



Uken komepak kenta edapta nämo yäk täkaŋ. Nämo, Anutu täŋo epmäget kudäntä yotpärare unitäŋo penyänek ude it täyak. Ba Tom Bätaki uwä yotpärare unitäŋo topän mebet ude it täyak.



Upänkaŋ imaka taräki taräki yotpärare u gänaŋ  
nämoink api yäpmäŋ äroneŋ. Ba äma imaka mäyäk  
ikek täŋpani ba jop yäŋ-yäkŋarani  
kädet wakiwaki iwarani  
udewanitä yotpärare u  
gänaŋ nämoink api  
äroneŋ. Yotpärare u  
gänaŋ ämawebe Tom  
Bätaki täŋo buk terak  
irit kehäromi yäpmäkta  
yäwani wäpi tawaŋ  
itkaŋ unitägän api  
äroneŋ.



Anutu ini-tägän bämopi-ken  
itkaŋä konämi pito api ärut  
yämek. Täŋirän kumäŋ-kumäŋ,  
konäm butewaki ba komi  
nadäk-nadäk, nämo api ahäŋ  
yämineŋ. Nämoinik, kädet biani  
u kudup paot morekaŋ yäk.

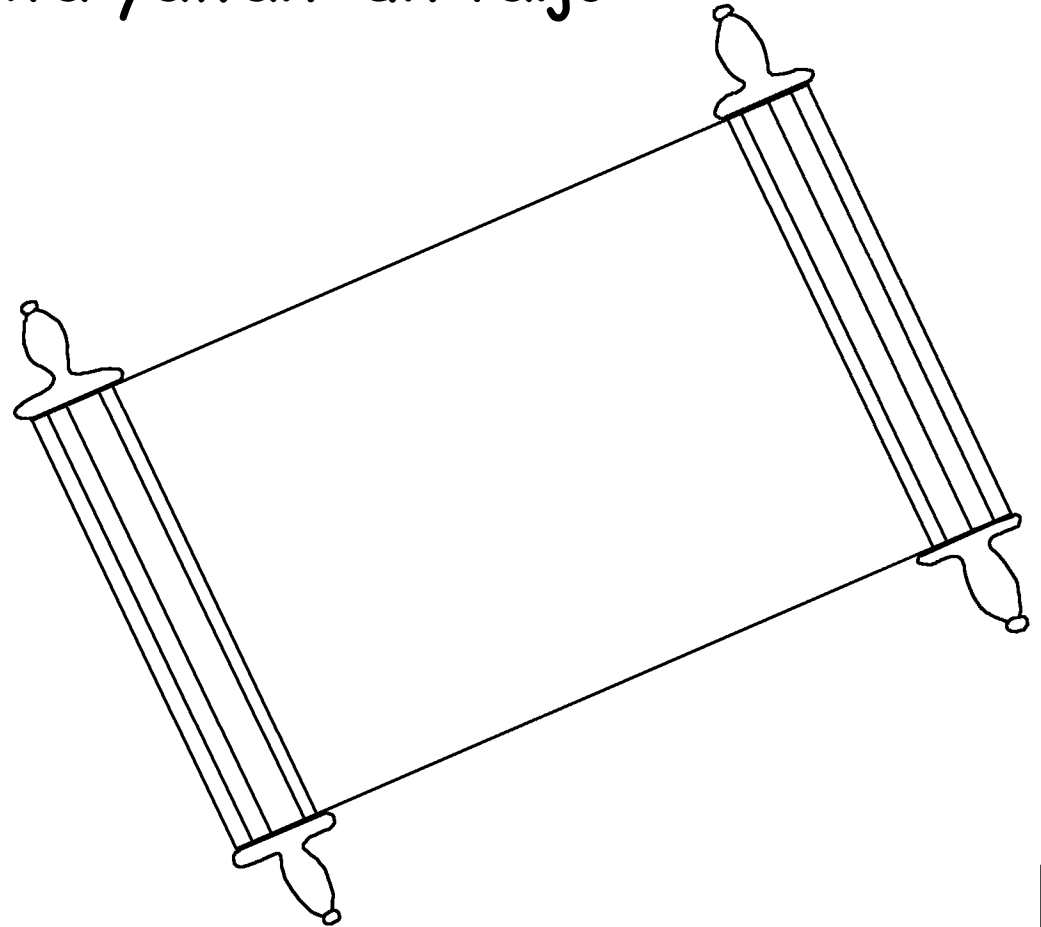


Tänpäkan yotpärare uken imaka taräki, Anutu iwan  
täñ iminañitä nämoinik api irek. Nämö, Anutu ba Tom  
Bätaki unitäño mañirani bägup-tägän irirän  
ämawebeniyetä Tom Bätakita watä piä api täñ imineñ.

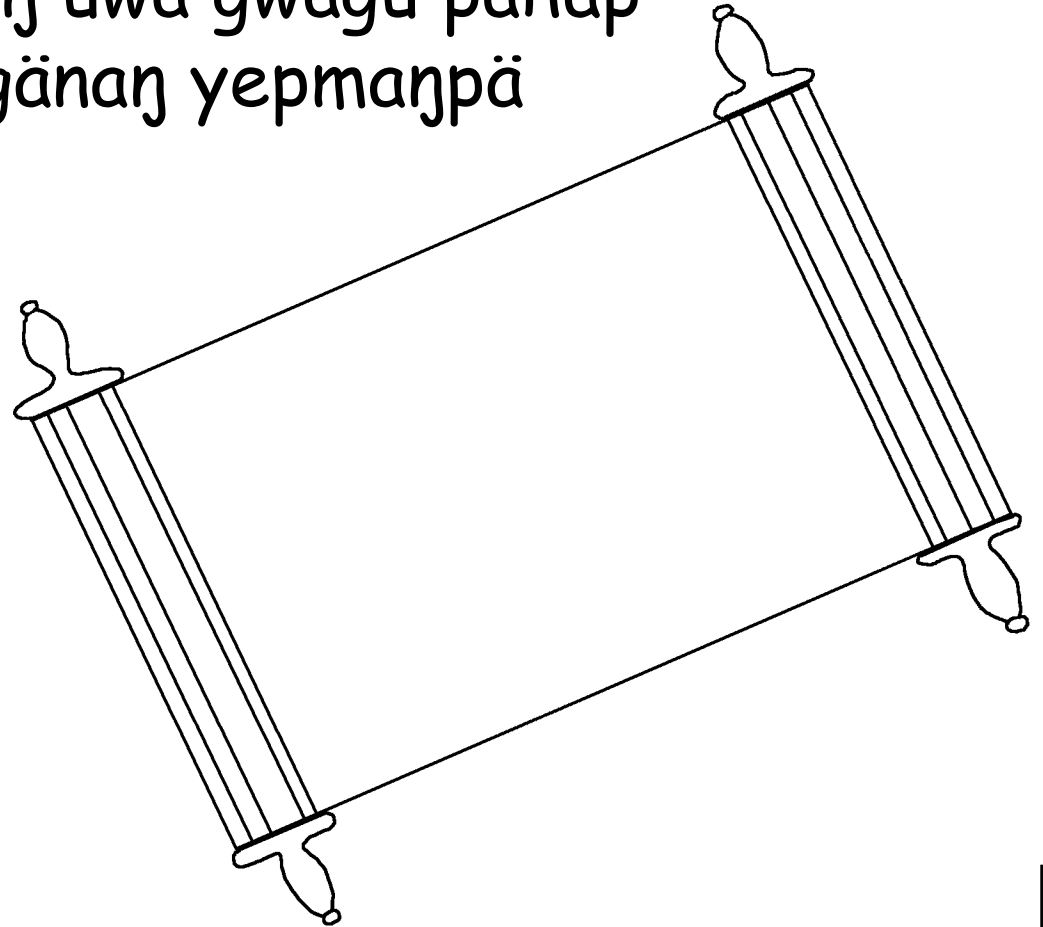
Täñirä Ekänitä iniken  
wäpi kudän  
damani-ken api täñ  
yämek. Täñirän  
Anutu täño iñam  
dapun kañtäñ  
api kuñatneñ.



Paotpeŋ kuŋirän ämawebe kumbani ärowani äpani  
kudup, äma maŋirani bägup uterak itkuko u iŋamiken  
irirä yabänkut. Eruk ude irirä aŋerotä buk mebäri  
mebäri pipiyänkuŋ. Kubä pipiyänkuŋo uwä irit  
kehäromita biŋam täkta yäwani unitäŋo  
wäpi kudän tawaŋ.

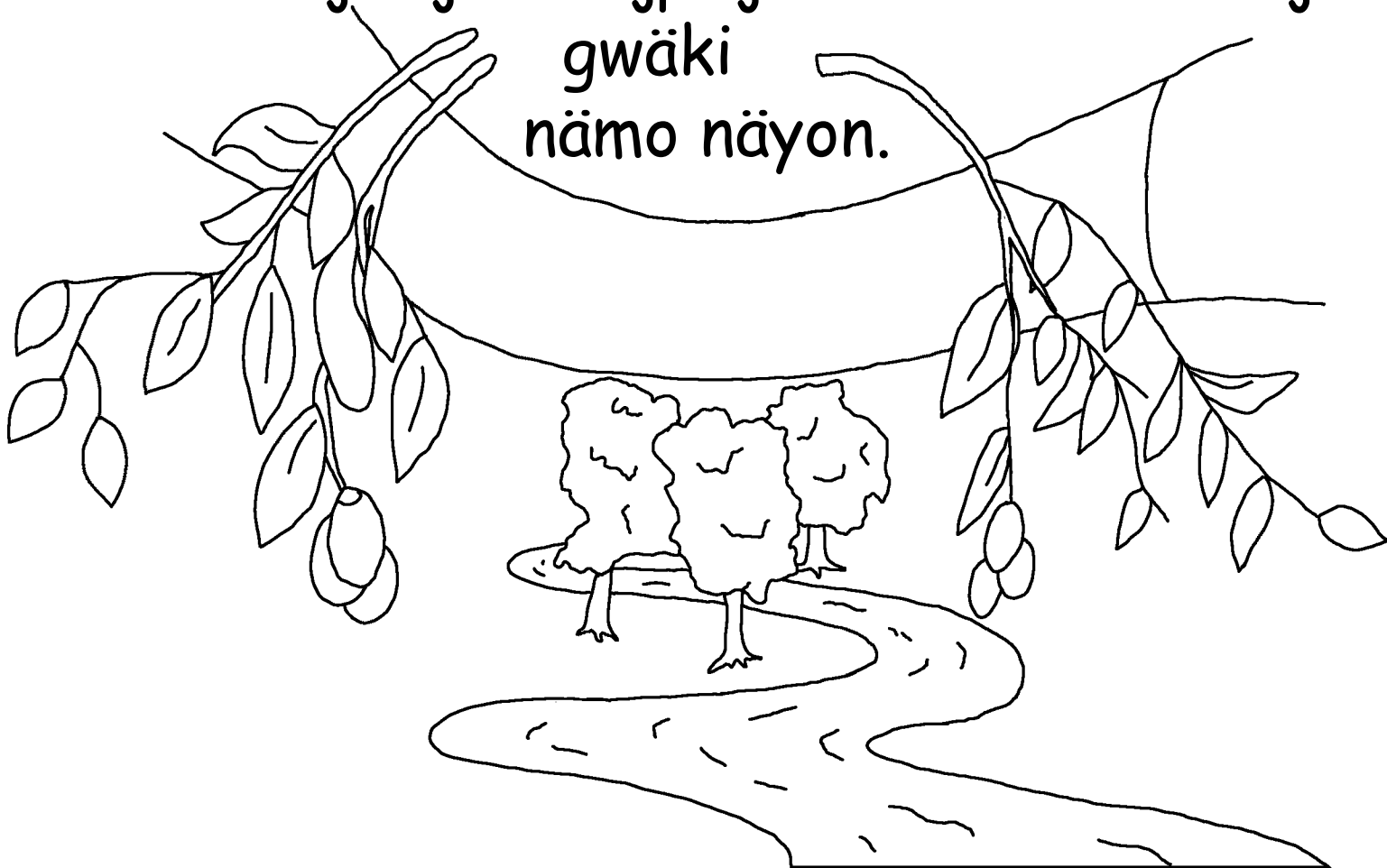


Ude täjirä ämawebe kumbani, kodak itkaŋ kudän täk  
täŋkuŋo unitäŋo manbiŋam buk terak kudän täwani  
uterakgän yäpmäŋ daniŋkuk. Täŋpäkaŋ äma, irit  
kehäromita biŋam täkta yäwani unitäŋo wäpi tawaŋ  
terak wäpi nämo itkaŋ uwä gwägu pähap  
kädäp mebet ikek u gänaŋ yepmaŋpä  
yäpmäŋ äpmonkuŋ.



Eruk, Munapik ba Jesuta webe biɲam yän imanitä  
ɲode yäk täkaɲ; Gäk äbäsi! Ude yänjirän ämawebe  
nadäk täkaɲ unitä udegän yäk täkot; Gäk äbäsi! Äma  
ba webe kubätä umeta iwäwä ɲo äbäk täyon. Ba ume  
nakta nadänkaɲä äbänpän irit kehäromi täɲo ume,

gwäki  
nämo näyon.



Anututä komen  
ämawebeta nadän  
yämik-inikinik täŋkuko unita nanaki tepi  
kubägän u tewän äpuk. Ude täŋkuko  
unita ämatä u nadän iminpäŋ  
kuŋatnayän täkaŋ uwä paot-inik nämo  
api täneŋ. Nämo, u irit kehäromi  
apikaŋ-ahäneŋ.



Rom 3:23 Nämoinik, ämawebe nin kuduhtagän momi tängpani unita Anutu penyänek mähemi ukät kunum gänäñ bok itnañi nämo.

Rom 6:23 Eruk, unita äneñi ñode nadäwut; Momitä epän ämaniyeta gwäki yämik täyak uwä kumän- kumän tärek-täreki nämo. Tänpäkañ Anututä iron kowatani nämo täñ nimik täyak uwä Ekäninin Jesu Kristo terak irit kehäromi tärek-täreki nämo u.

Hibru 9:27 Tänpäkañ ämawebe kuduhtagän kadäni kubägan kumäkta yawani. Kumänpäñä täktäki yäpmän danik-danik käbeyä-ken api äroneñ.



Efesus 2:8,9 Unita node yäwa; Nadäkinik terak Anutu täño bänep iron unitägän waki kerik-ken nanikpäñ tämagutkuk. U intä imaka kubä täñirä kañpäñ unita nämo tämagutkuk. Nämo, iniken bänep irona yäñpäñ jop tämagutkuk. Unita äma kubätä iniken wäpi biñam täga yäpmäñ akunañi nämo. U imata, intä piä täñirä unita yäñpäñ nämo tämagutkuk.

Rom 10:9,10 Bureni, mejintä Jesu u Ekäninin yäñ yäñahäñit, bänepjintä Anututä Jesu kumbani-ken nanik yäpmäñ akunükuko unita nadäkinik täñ imiñirä Anututä ini api tämagurek. U imata, bänepnintä Jesuta nadäkinik täñitna Anututä siwoñi ämawebe yäñ yäñtäreñ nimik täyak, ba menintä nadäkiniknin u yäñahäñitna inita biñam nimagut täyak.



Jon 3:16,17 Anututä komen ämawebeta nadän yämik-inikinik tänkuko unita nanaki tepi kubägän u tewän äpuk. Ude tänkuko unita ämatä u nadän iminpän kuŋatnayän täkaŋ uwä paot-inik nämo api täneŋ. Nämo, u irit kehäromi api kaŋ-ahäneŋ. Anutu uwä Nanakna komen ämawebe manken kaŋ yepmaŋpän yänpän nämo tewän äpuk. Nämo, u komen ämawebe yäpän tägakta yänpän nanaki kubägän-inik uwä iniŋ kireŋkuk.



1 Jon 5:11-13 Tängkaŋ man bureni uwä ŋode; Anututä irit  
kehäromita biŋam nipmanpän itkamäŋ. Tängpäkaŋ irit  
kehäromi unitäŋo mähemi u Nanaki ubayäŋ. Ämawebe  
Nanaki-kät kwasikotpäŋ kuŋat täkaŋ uwä irit kehäromita  
biŋam täk täkaŋ. Täŋ, ämawebe Nanaki-kät nämo  
kwasikotpäŋ kuŋat täkaŋ uwä irit kehäromita biŋam  
nämo täk täkaŋ. Nämoinik! Ämawebe Anutu täŋo  
Nanakita nadäkinik täk täkaŋ, inta man kudän ŋo mebäri  
ŋodeta kudän tänpäŋ tamitat; Inä irit kehäromita biŋam  
täkamäŋ yäŋ nadäwut yänpäŋ manbiŋam ŋo  
kudän tänpäŋ tamitat.



Jon 14; 2 Korin 5;  
Kwawak Iwoṅärewani 4, 21, 22

Storyline by: Edward D. Hughes

Illustrated by: Lazarus  
and Alastair Paterson

Adapted by: Sarah S.

Tuma Irumu Bible (iou) © 2011, Wycliffe Bible  
Translators, Inc. All rights reserved.

<https://live.bible.is/bible/IOUTBL/GEN/1>

©2025 Bible for Children, Inc.

[www.M1914.org](http://www.M1914.org)

[www.bibleforchildren.org](http://www.bibleforchildren.org)

