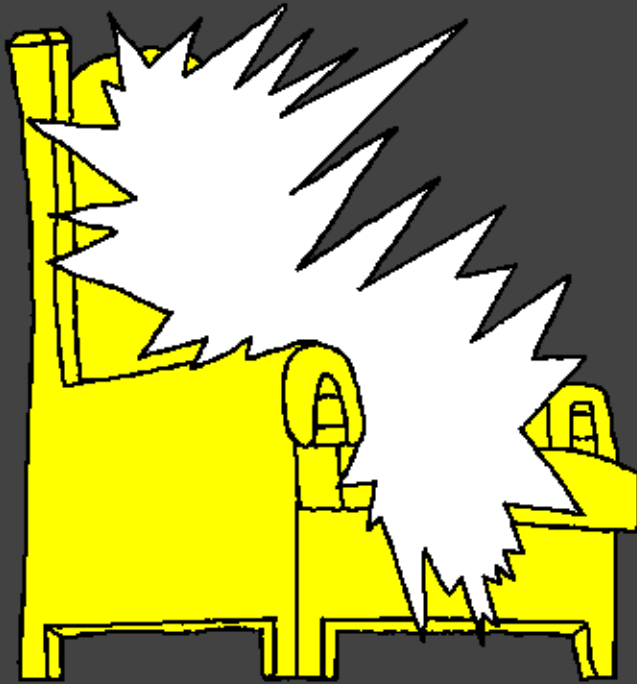
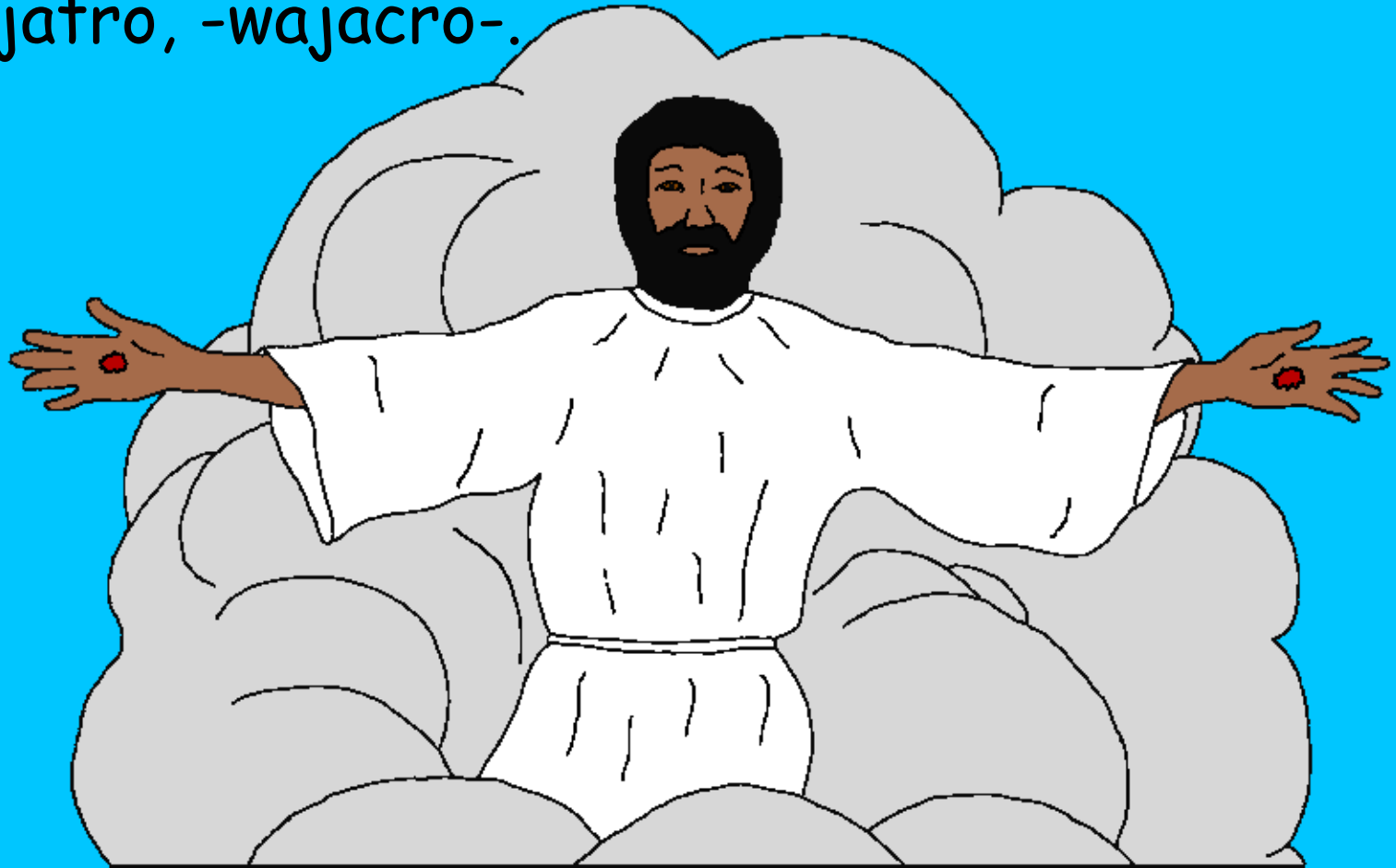


[www.BibleForChildren.org](http://www.BibleForChildren.org)

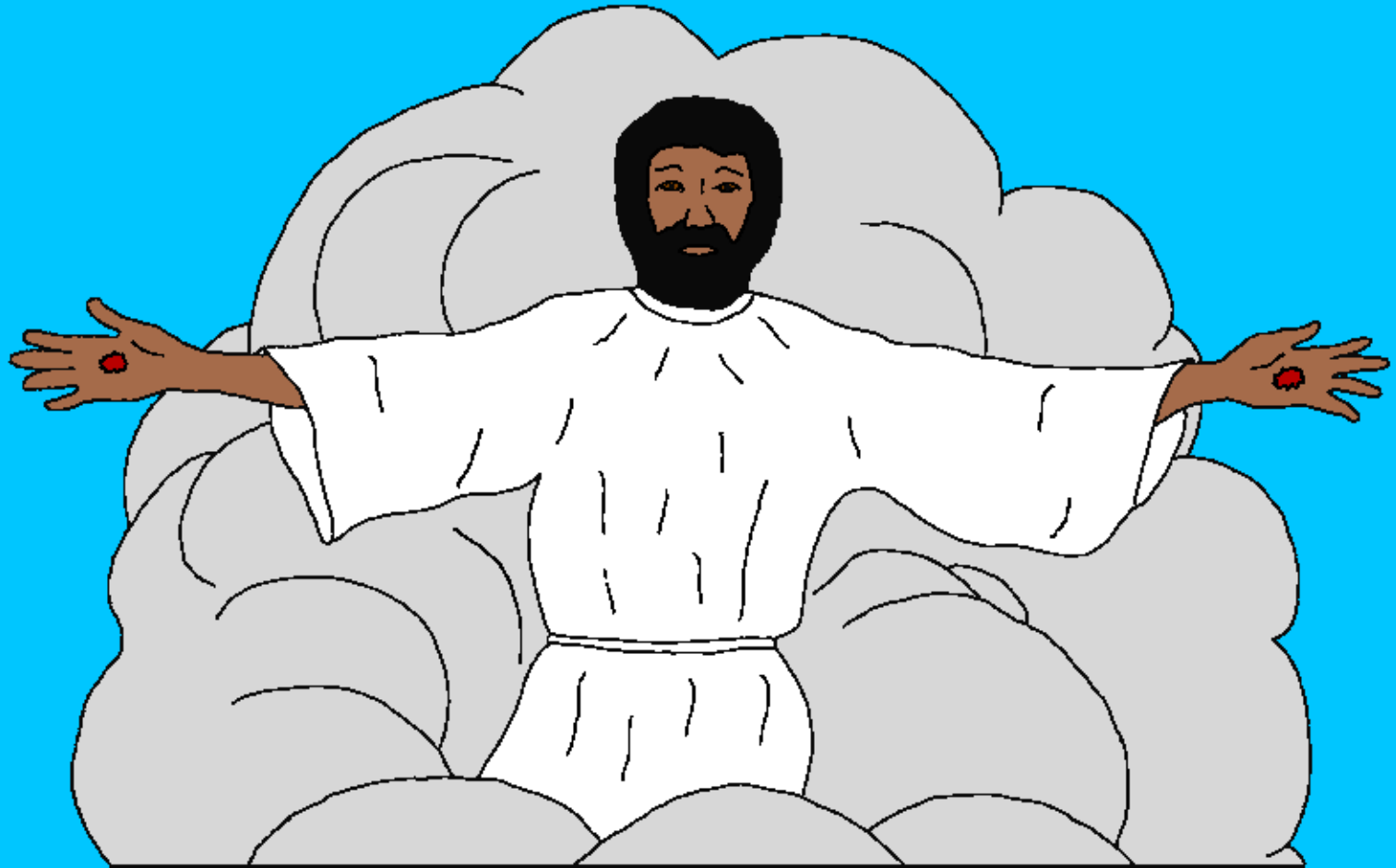
San Juan 14



Jesusat chiwa quin wajacro: —As bírara bíctara  
baat sihũa sácati jañi. Cue rehti jañi. Ba urá Sir  
icar chañi. Ba urá as icar cat chañi, -wajacro-. As  
Tet itic cutar úbachan toro. Aját ba cahmor ba itic  
oroy benro, -wajacro-. Eyta barir waquít aját eyta  
wácajatro, -wajacro-.



Bir car, ba cahmor bahnác oror car as sicor wiquinro.  
Sicor wiquír ba as owár béyinro. As birar ítictara, ba  
cat im erar itin acu sicor ba ucay wiquinro, wajacro.



As Juan Sir cut Tet cut ba acu rabro. Ba cat, as  
cat is owár bin Jesucristo chihtá ques ruhũuro.  
Is owár bin Sir cara rehquey cuitar

cat ítataro. Is owár binat wácati, séoti  
Sir chihtá cácaro.

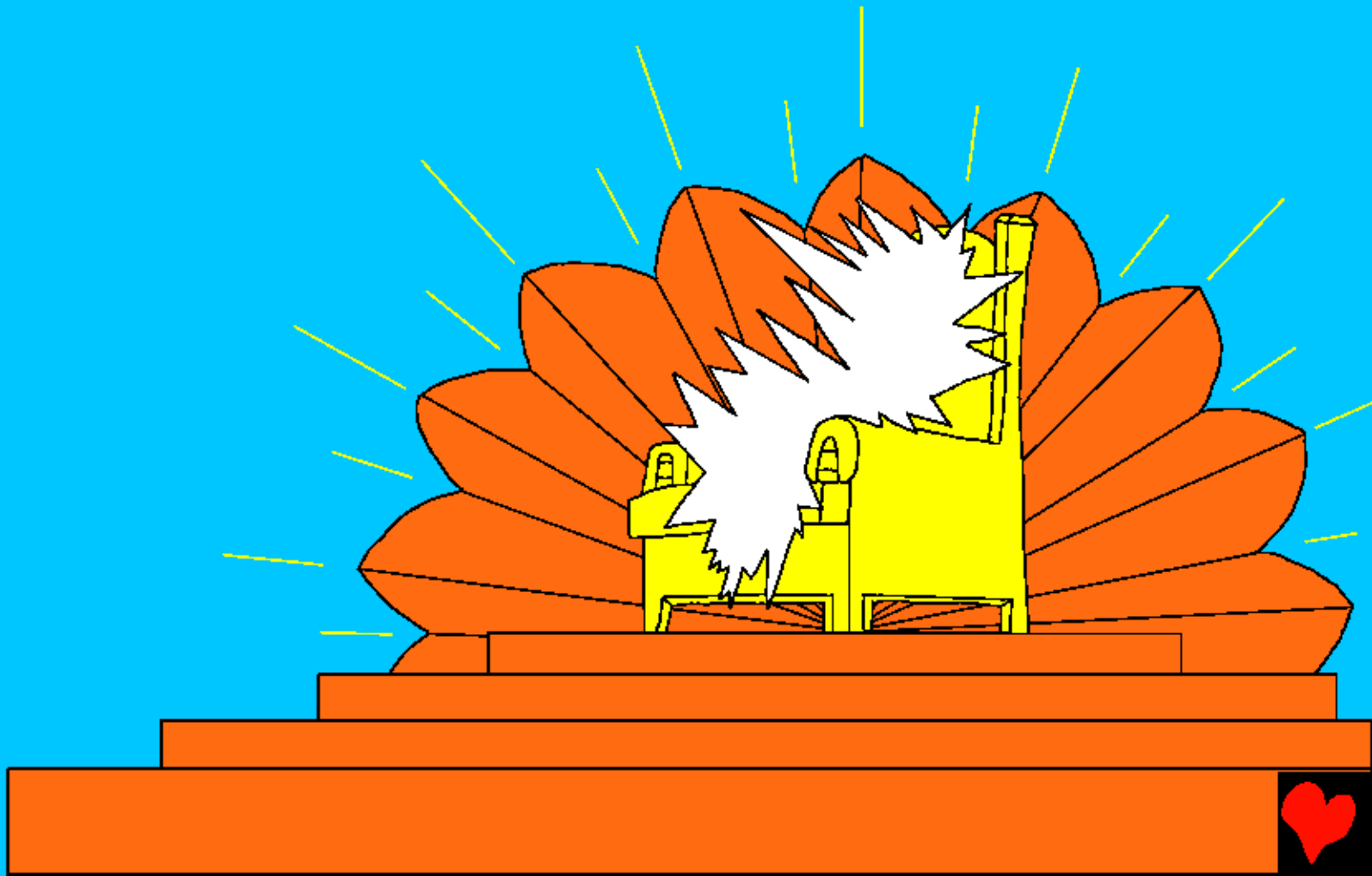


As Juan Sir chihtá ehcúc ques icar yacúr ubut  
cajc cuitar ahár itay áyjacro. Cajc ajca Patmos  
cutar ahár itay áyjacro. Sir chihtá

ehcúc ques Jesucristo ojcor waquíc ques  
icar as usár chájacro.



Eyta wacayat acat Sir Ajcan Cámuran Eyat as  
béjecro. Ey urá cut cuacúr abá cut cujacro. Erar  
cuacúr abá cur ítitan, cara báncoan ésatro. Ima cat  
ey cuitar chihrír itro.



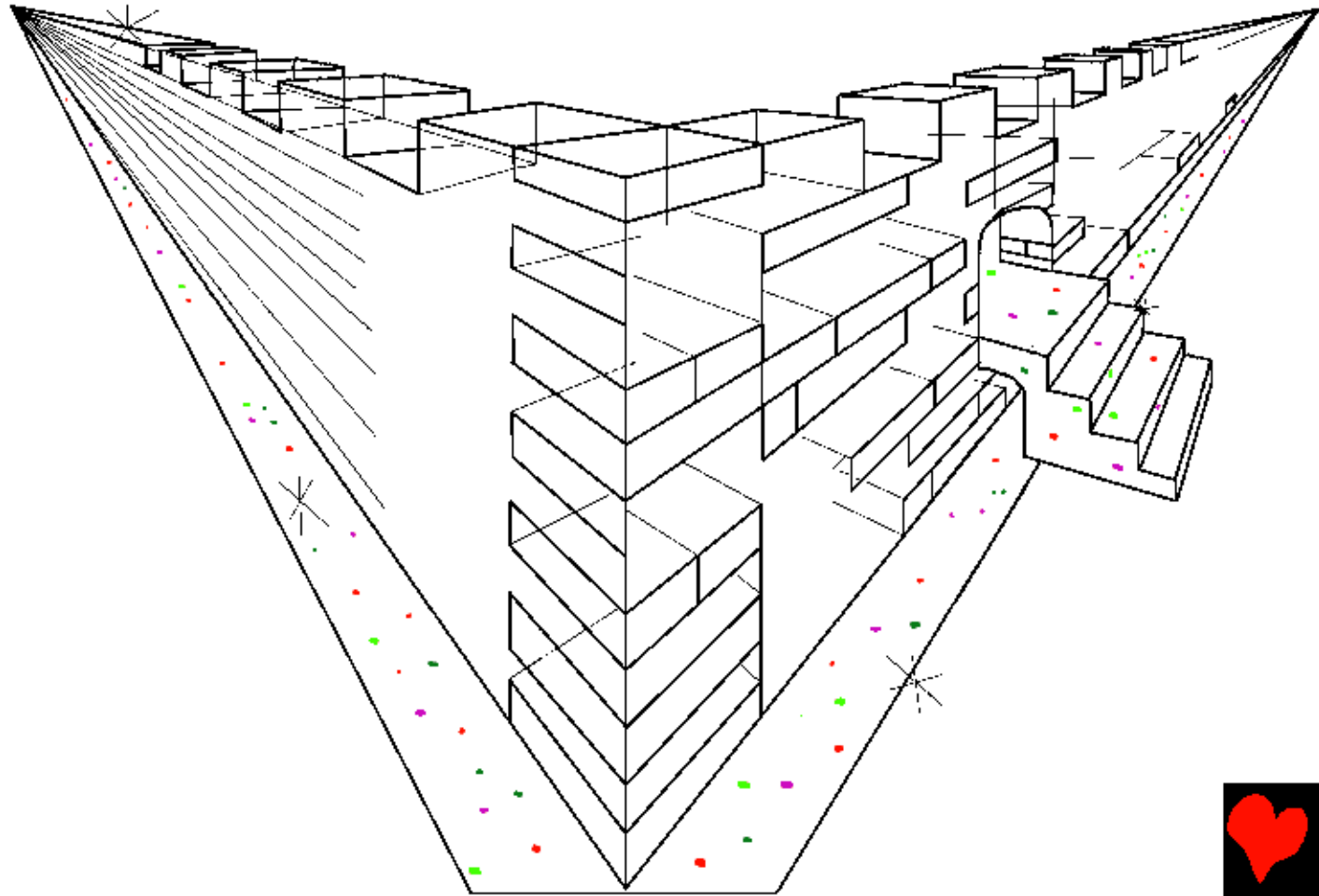
Etar aját ráhcuitan, cuacúr itquin bahnáquinat cat,  
cajc cutar itquin bahnáquinat cat, wahntar cajc cut  
itquin bahnáquinat cat, yacúr sar  
itquin bahnáquinat cat, estají bin  
bahnáquinat eyin ojcor ay  
teŵjacro.



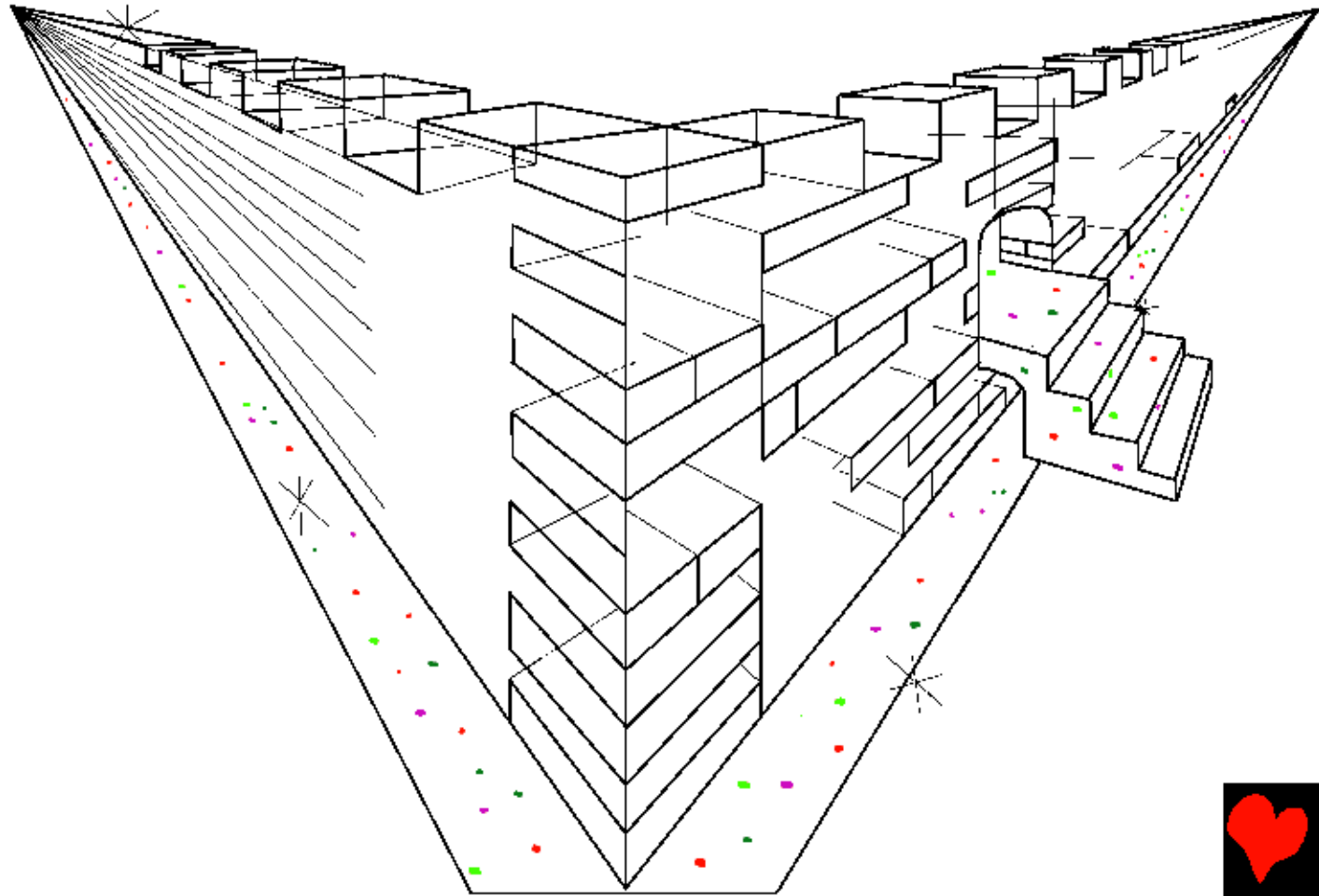
Teña rabar wajacro: Cara banco cuitar itic ey itit  
cat, Obas itit cat, eyin bahnaquin cuitatro. Uwat  
eyin ojcor ay tewátaro. Eyin tamo  
cárinan cuít síhwataro. Eyin ajcá  
ji chácataro. Eyin tamo urán  
ajcan cuít bi síhwataro. Bur  
cut suw cut eyta síhwataro.



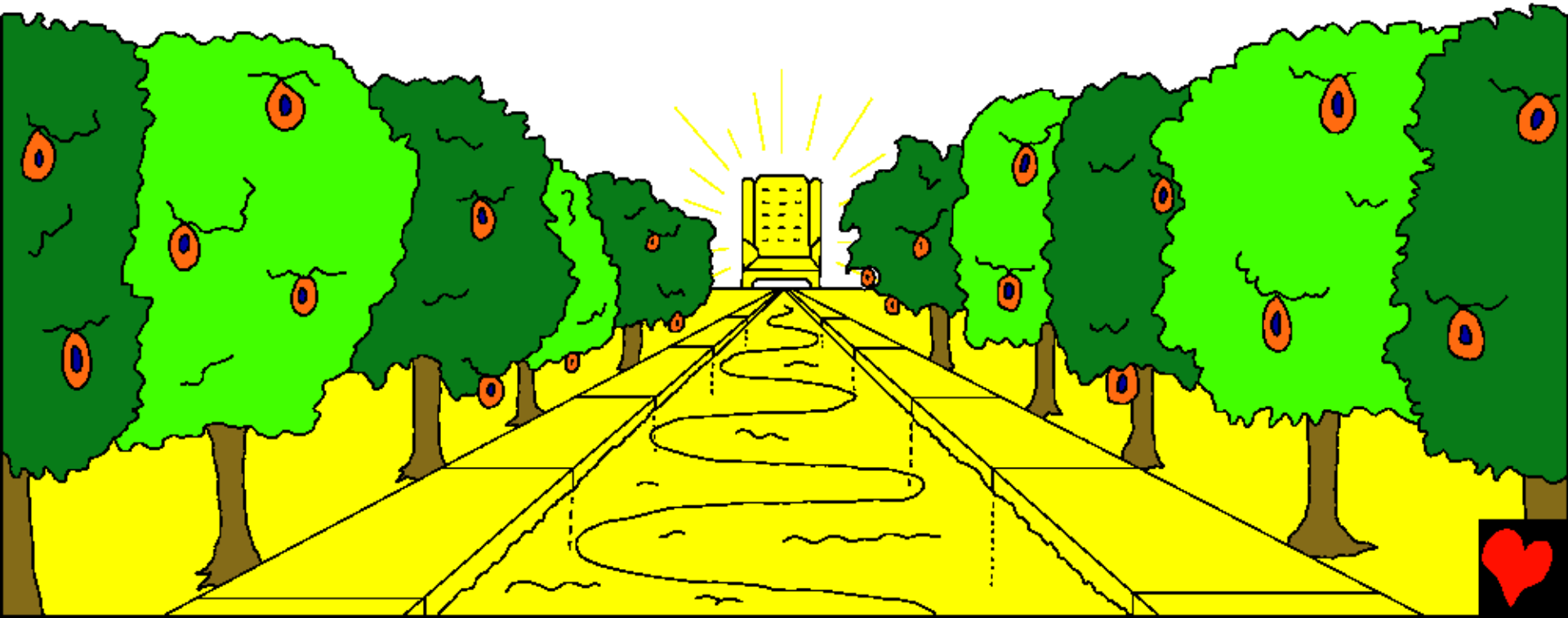
Etar aját Sir ima pueblo itchacro. Jerusalén pueblo itchacro. Cuacúr cuitar bin cajc uch cutar pueblo ey raquíc itchacro. Sirat ayat eyta raquíc itchacro. Aját ítitan, cahbár sera jor yehwín cahmor óriquen bin oror eyta pueblo ey cat éytaan wan ay órojocro.



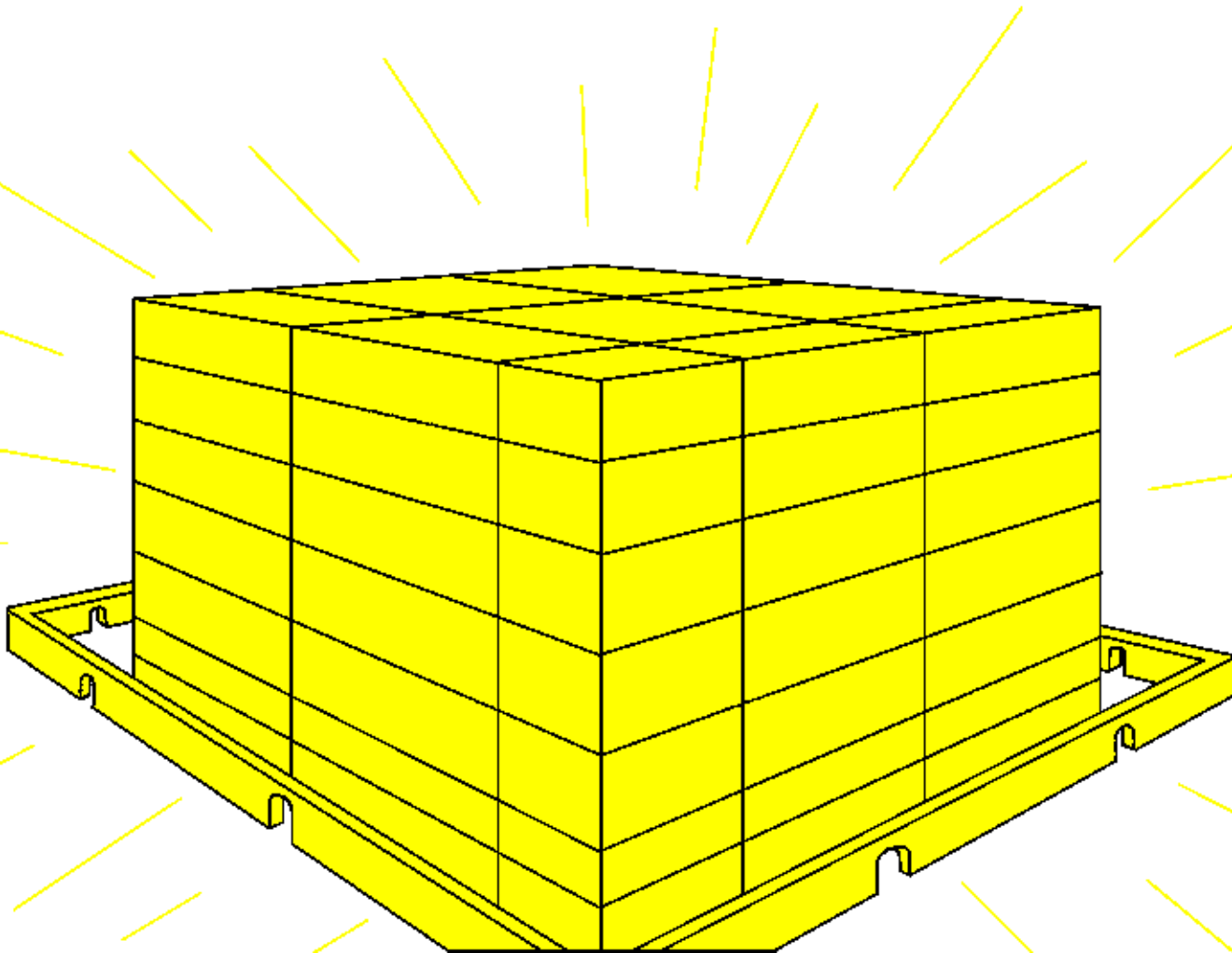
Oror cat cajc cutar raquíc itchacro. Etar aját  
ajcyaran to cohwíc rahjacro. Cara banco cuitar  
ítquinat wajacro: —Uch rahcwi. Siran uw owár itic  
cab cujacro. Ahra eya uw owár ítayqueyra. Uwan Sir  
imáy chácayqueyra. Sirat uw owár ohbac  
ténayqueyra.



Etar cacúm eyat rih cumac bi as quin ehcujacro. Rih ey yahyat, Sir owár ohbac etiti ítayqueyra. Rih eya timá bár cuasayan ehchiro. Vídríoan wanro. Rih ey Sir banco sícara bin racaro. Obas banco sicar bin racaro.



Pueblo ey rahs cat táyotiro. Sihyór cat táyotiro. Sir  
ima churotá cuitar bahnác wan beo beo rehquíc, Obas  
iman wan beo beo rehquíc etar rahs cat, sihyór cat  
táyotiro.



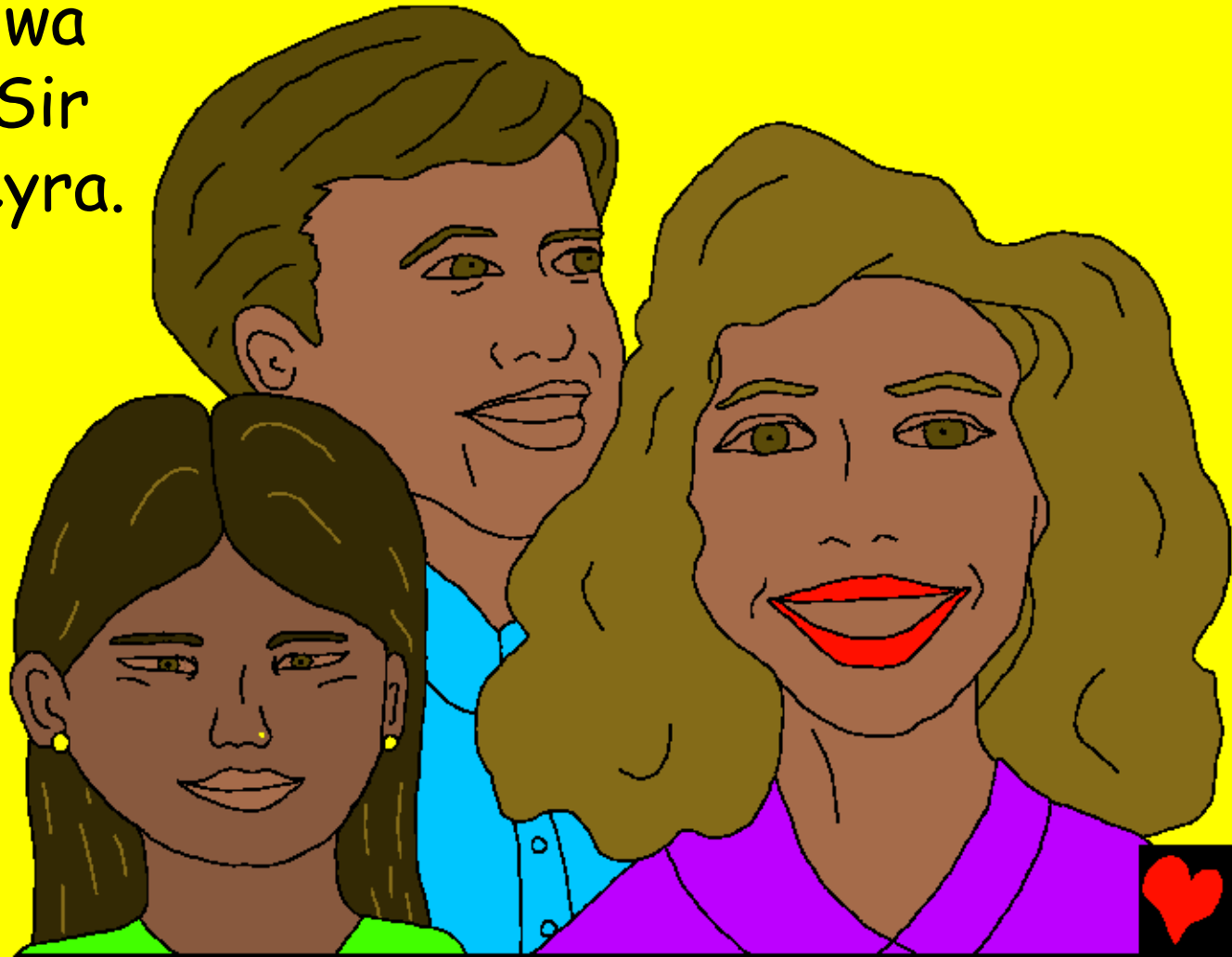
Eyta cuar icúr bi restá  
ji bin ey cuitar chaca  
báreyra. Bíyinat ur ay  
bár yajáctara, bíyinat  
Sir tayar yajáctara,  
bíyinat teŵyat  
sínjactara, ey cuitar  
rauwa báreyra. Biyin  
Obas owár ojquír itin  
acu carit cuitar ajca  
cuihsujáctara, imár  
éyina raúwayqueyra.



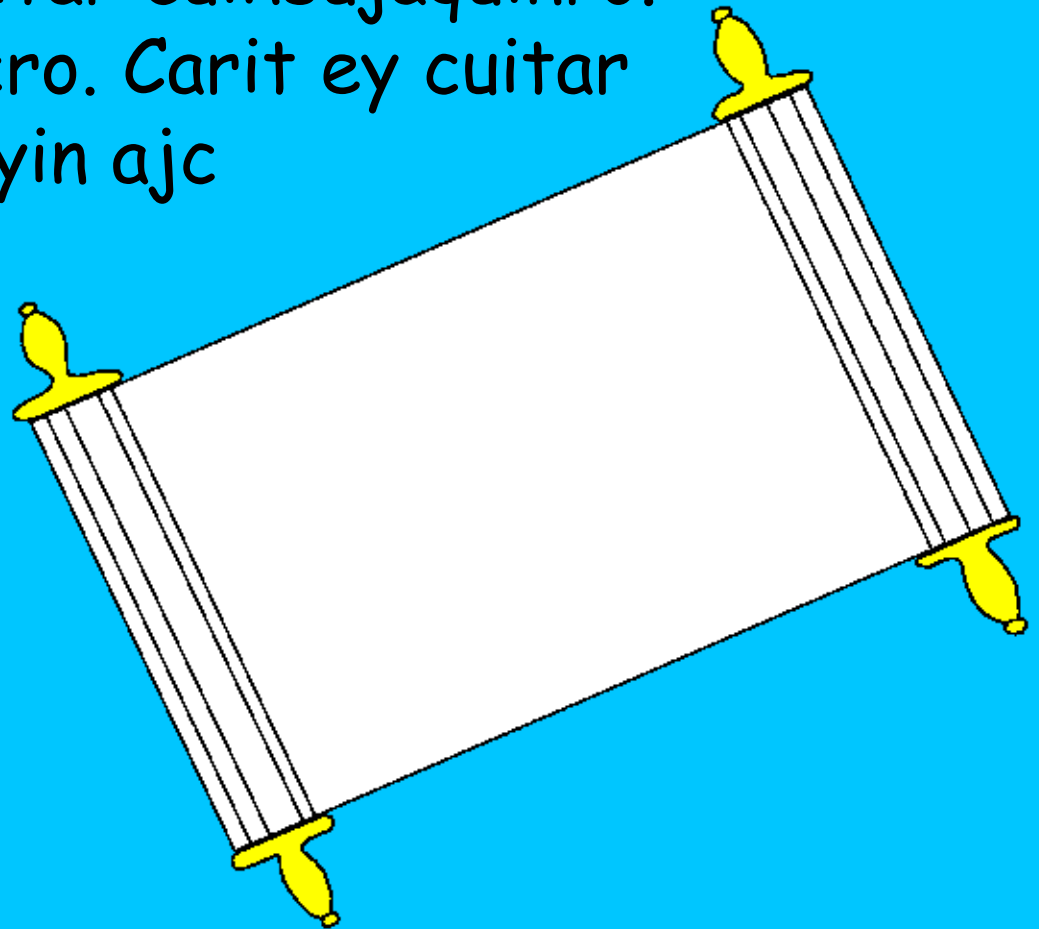
Ub rihar uhcayat, eyat sicor  
tan wan chácayqueyra. Cue cat  
cue bár chácayqueyra. Saca cat  
saca báreyra. Uw sácati etar  
biyin rácarí cona báreyra. Oqui  
cat o báreyra. Yar cat yar bár  
chácayqueyra. Cahmor orac bár  
ey bahnác waa bahjac etar  
yahncutra bahnacan cue bár  
óracro.



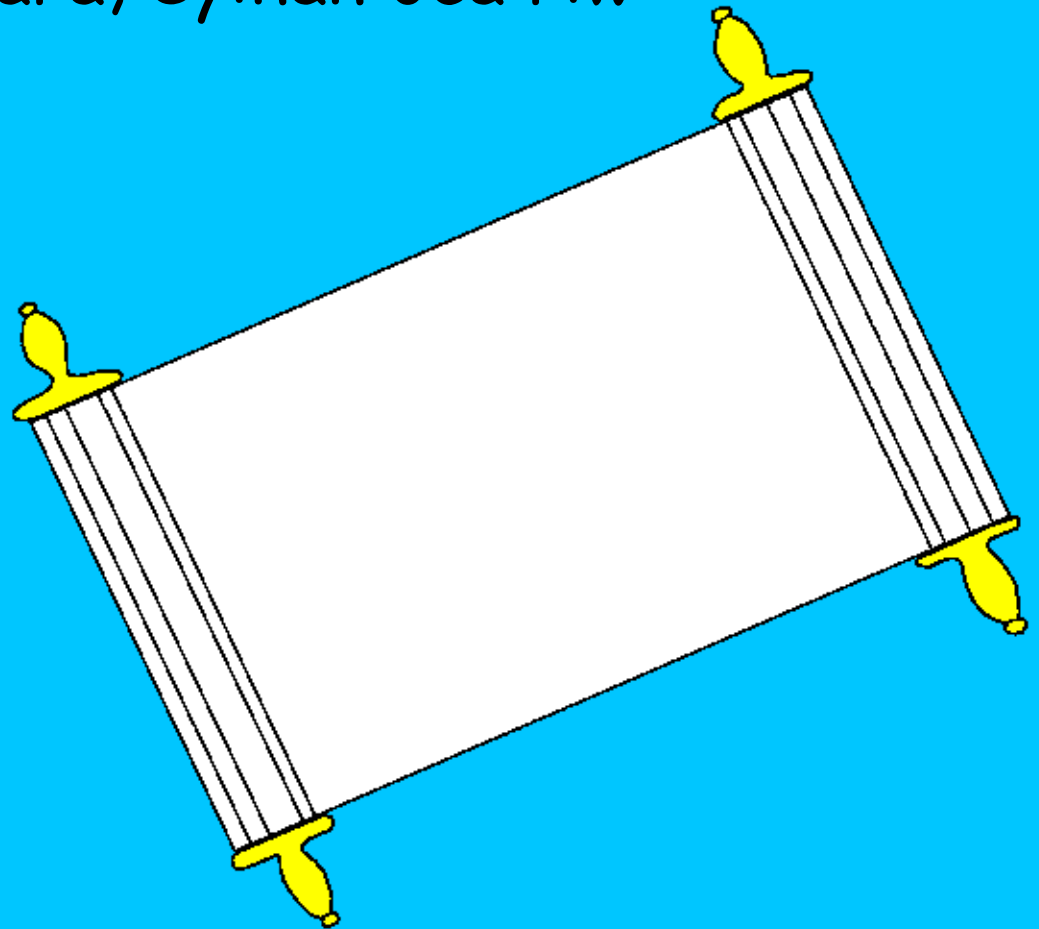
Pueblo ey cuitar Sira quehsí binra ita báreyra. Cara  
banco esar chájacro. Banco ey Siray cat, Obasay  
catro. Sir ima chiwat ey pueblo cuitar ey ajcá ji  
beyáyqueyra. Eyinat imár ub cuitar Siran uchta orac  
istáyqueyra. Chiwa  
eyin ubcar icar Sir  
ajc cuihswáyqueyra.



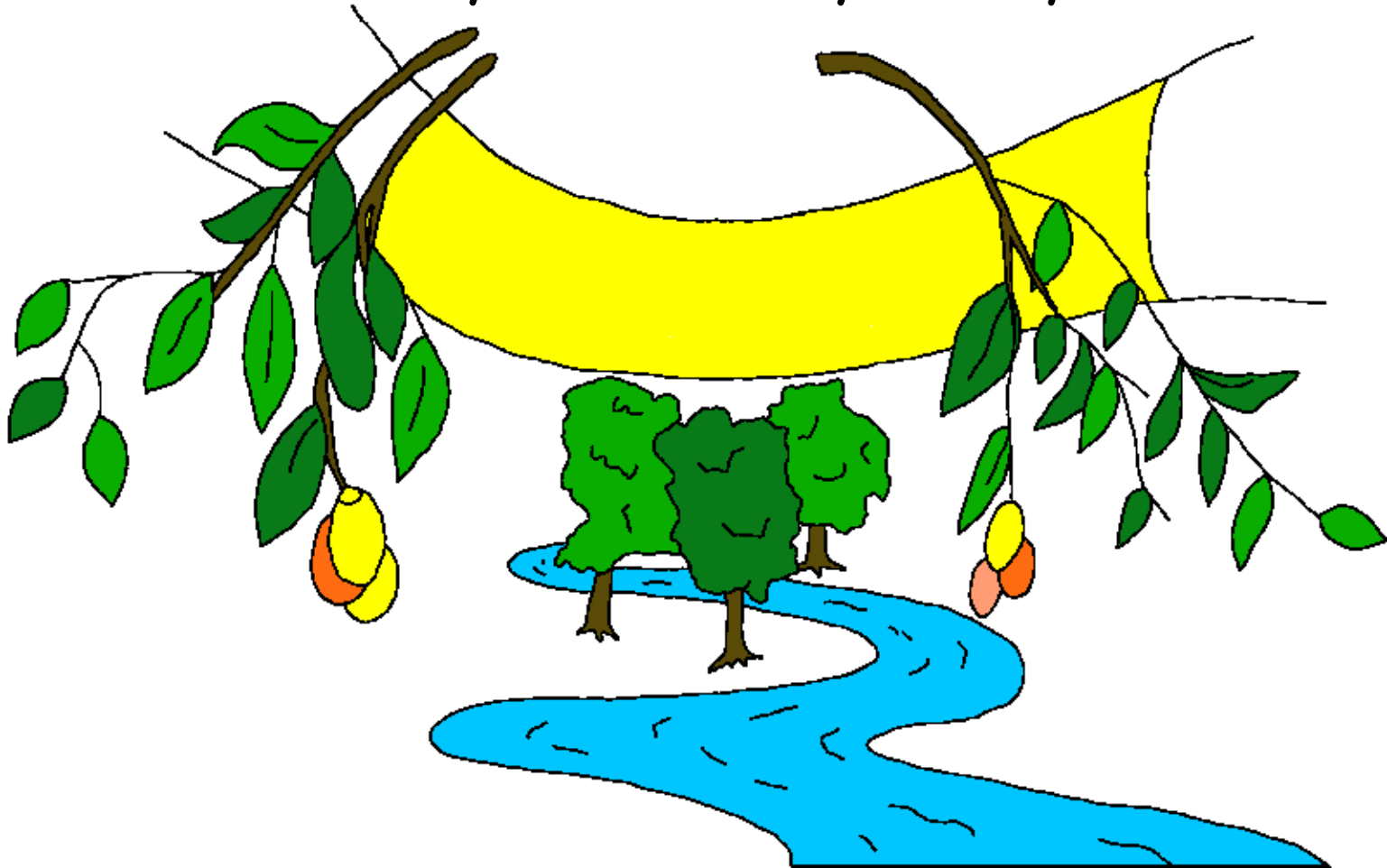
Aját sácajaquin cat itchacro. Carin sácajaquin cat,  
cacmín sácajaquin cat itchacro. Aját ítitan, éyinan  
cara banco acat ítchacro. Erar ita rabar, aját ítitan,  
Sirat carit wahitín acu waajacro. Uwat bitara  
yajáctara carit ey cuitar cuihsujáquinro.  
Carit istiy cat waajacro. Carit ey cuitar  
Sir owár etiti ítata eyin ajc  
cuihsujáquinro.



Etar carit wahitír cuitar bíyinatedan ur ay yajáctara,  
bíyinatedan ur ay bár yajáctara itchacro. Etar ur ay  
bár yajác ques Sirat eyin cuécujacro. Eyta yajác  
ques ruhũujacro. Biyin ajcan Sir owár etiti ítata  
carit cuitar cuihsútitara, éyinan oca riw  
icar téyqueyra.



Sir Ajcan Cámuran Eyat cat, Obasa wiyat cat  
"Raŵi," wacaro. Bíyinat chihtá ráhcuayat, éyinat  
"Raŵi," wacátaro. Biyin cuc wínitara, rowi. Biyin cuc  
wini rehcaayat yah cun réhctara, yarti etiti ítayta  
acu rih yahwi. Rih ey buŵay rowi.



Síratan uw  
bahnaquin sehnacro.

Uw sehnác rehquít, ima wacjá istán ey  
áyjacro. Caruc ojcor yehwír yauwayta  
acu áyjacro. Etar bíyinat "eyat as  
bar síwataro," síhwayatan eyin  
sutá báreyra. Sir owár  
etiti ohbac ítayqueyra,  
-wajacro-.



Romanos 3:23 Owara binat Sir ub cahmor ur ay bár rehjecro. Etarwan Sir owár itay béyajar rehjéquinro.

Romanos 6:23 Isat ur ay bár yajquíc tehmár sácayqueyra. Cuat Sirat is sehnác rehquít, táyara chiti ima jor cuacúr bur cut suw cut itay beyáyqueyra. Cara Jesucrístoat isat tayar yajaquey tunjac etar, cuacúr itay beyáyqueyra.

Hebreos 9:27 Eyta cat Sirat uw bahnáquinan icar istán chinín acu waquír chájacro. Chinyat Sirat uw eyin urá wahitín acu waquír chájacro.



Efesios 2:8,9 Sirat ba sehnác rehquít síujacro. Baat ey chihtá rahcuíc etar ba síujacro. Behmár urá cutari síutiro. Cuat Sir imát ba sehnác rehquít síujacro. Behmarat bitara útara ay yajác étari síutiro. Eyta chihtara, baatán behmár ojcor ay téwajatro. "Isat ur ay yajác tehmár Sirat is síujacro," wácajatro.

Romanos 10:9,10 Eyta chihtara baat cuw cutar, "Jesús as cáraro," wacata binro. Ur icar cat "Sirat Jesús sicor estají yehn ayjac," síhŵata binro. Eyta wacayat, eyta síhŵayat ba bar síwayqueyra. Uwat ur icar Jesucristo chihtá rahcyat tayar bár chácáro. Cuw cutar uw quin "as Jesús chíwaro," wacayat bar síwayqueyra.



San Juan 3:16,17 Síratan uw bahnaquin sehnacro. Uw sehnác rehquít, ima wacjá istán ey áyjacro. Caruc ojcor yehwír yauwayta acu áyjacro. Etar bíyinat "eyat as bar síwataro," síhwayatan eyin sutá báreyra. Sir owár etiti ohbac ítayqueyra, -wajacro-. Sirat ima wacjá cajc uch cutar uwat táyara yajác ques tecuan acui áytiro. Uw siwin acu áyjacro. Ay bár yajác táyara tunin acu áyjacro.

1 Juan 5:11-13 Sirat is quin uchta wajacro. Isra ima owár ohbac etiti itin ac ajc waajacro. Ima wacjá chihtá cuitar uwa eyta itin ajc waajacro. Sir wacjá biyin ur icar chácayatan, éyinan Sir owár ohbac etiti ítataro. Cuatán Sir wacjá biyin ur icar chati cuácayatrún éyinra Sir jor ítajatro. Jesusan Sir wacjá síhwaquin ac aját eyta cuihsujacro. Baan Sir owár ohbac ítata ey istayta acu cuihsuro. Eyta síhwayta acu cuihsuro.



San Juan 14; 2 Corintios 5; Apocalipsis 4, 21, 22

Storyline by: Edward D. Hughes

Illustrated by: Lazarus  
and Alastair Paterson

Adapted by: Sarah S.

Tunebo Central NT (tuf) © 2011, Wycliffe Bible  
Translators, Inc. All rights reserved.

<https://live.bible.is/bible/TUFWYI/MAT/1>

©2025 Bible for Children, Inc.

[www.M1914.org](http://www.M1914.org)

[www.bibleforchildren.org](http://www.bibleforchildren.org)

