

www.BibleForChildren.org

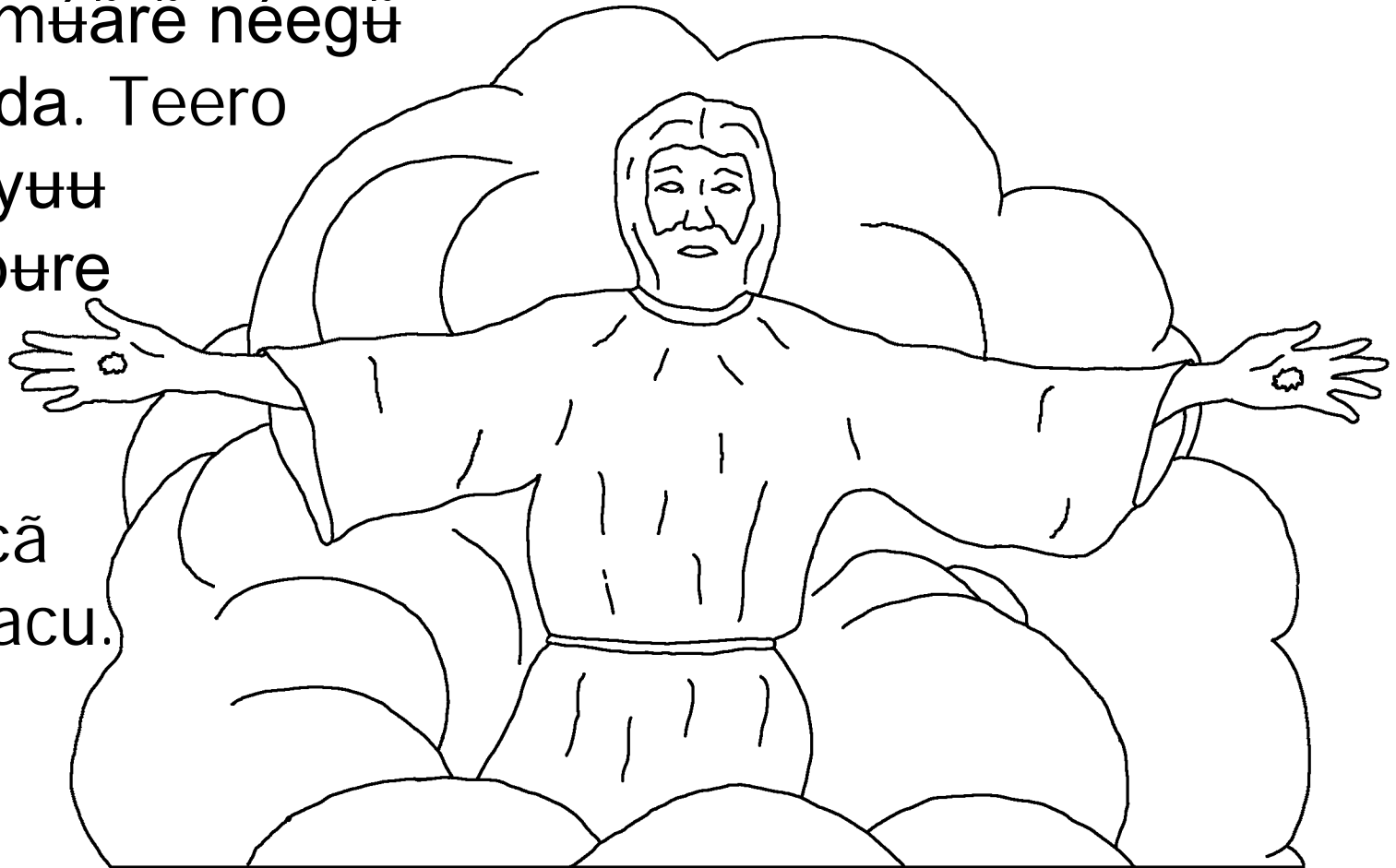
Juan 14



Jesús ñsārē jīwī: —Múã bayiró wãcūpatirijãña.
Cõãmacūrē padeoyá. Υηεcārē padeoyá. Υηε Ραεε
ρητορη μύã niiãdare wiseri pee niiã. Tee wiseri
maniãtã, múãrē wedeboajīyu. Τοορú μύã niiãdarore
quẽnosεguégε wáagε tiia. Μύã niiãdarore quẽnoãri
siro, múãrē néegũ

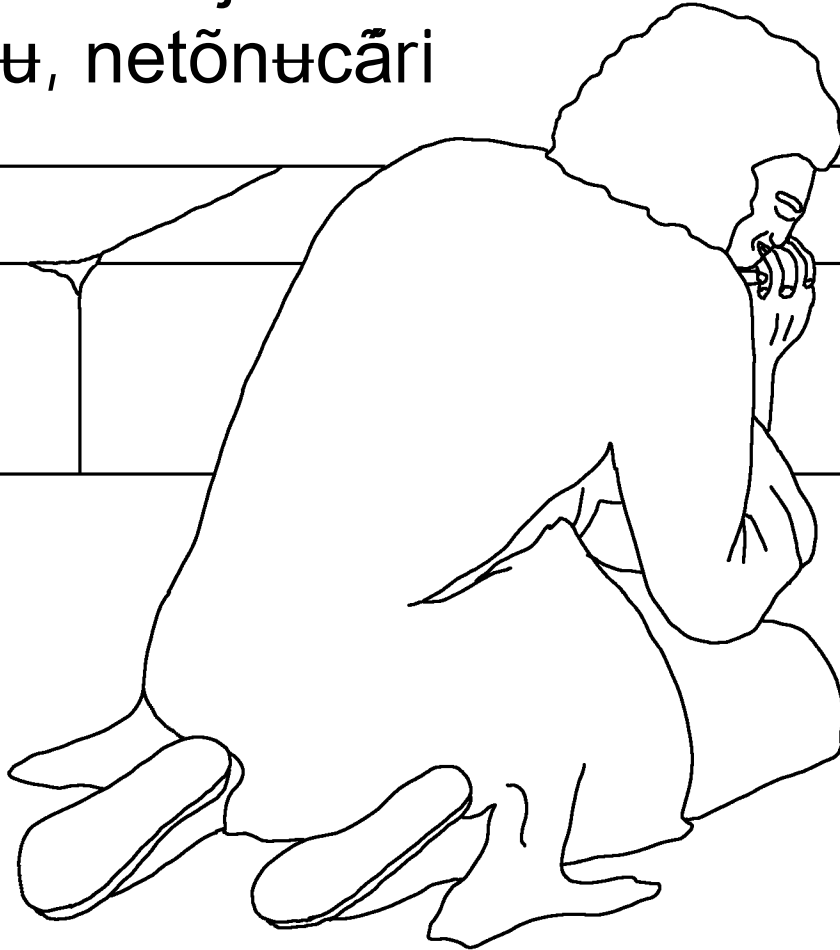
atigεda. Teero
tiirã, υηε
niiróρεre

múãcã
niiãdacu.



Yꞛꞛ Juan mꞛãya wedegꞛ tiiróbiro niiã. Yꞛꞛ mꞛã
tiiróbiro Jesuré padeóa. Yꞛꞛ mꞛã tiiróbirora
ñañarõ netõgũ, Cõãmacũ dutiré yꞛꞛꞛꞛꞛ

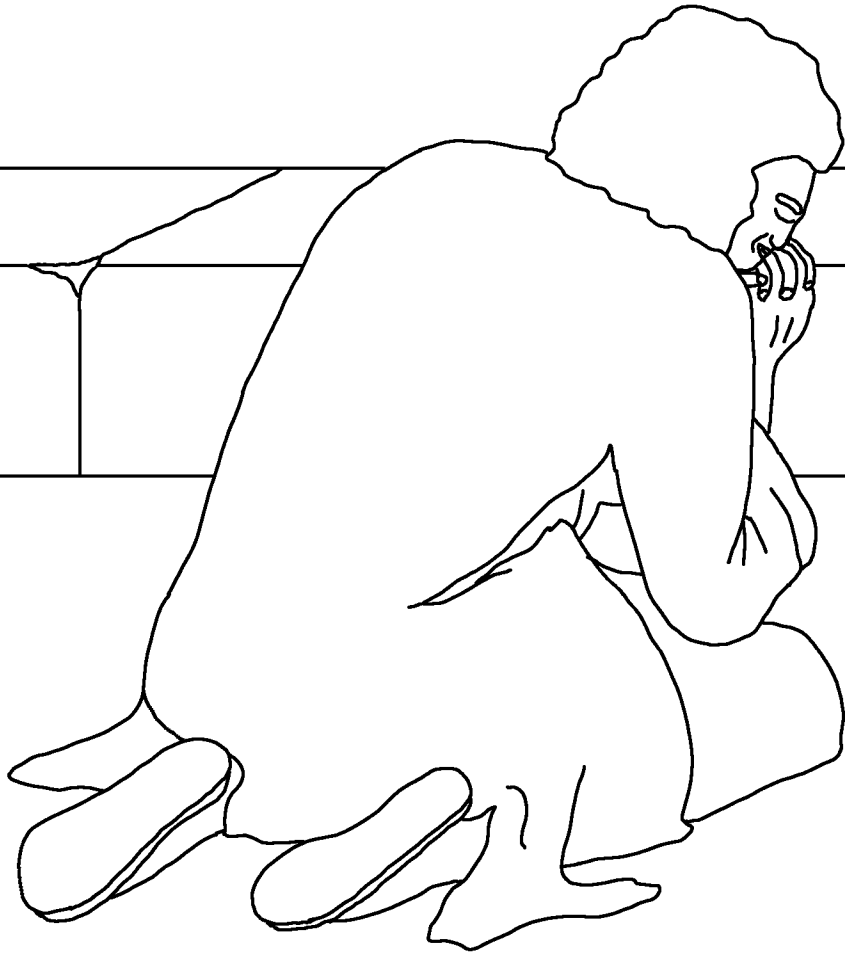
niiĩ, wãcũtutuajãã. Yꞛꞛꞛ Patmos
nꞛcũrõꞛꞛ, netõnꞛcãri



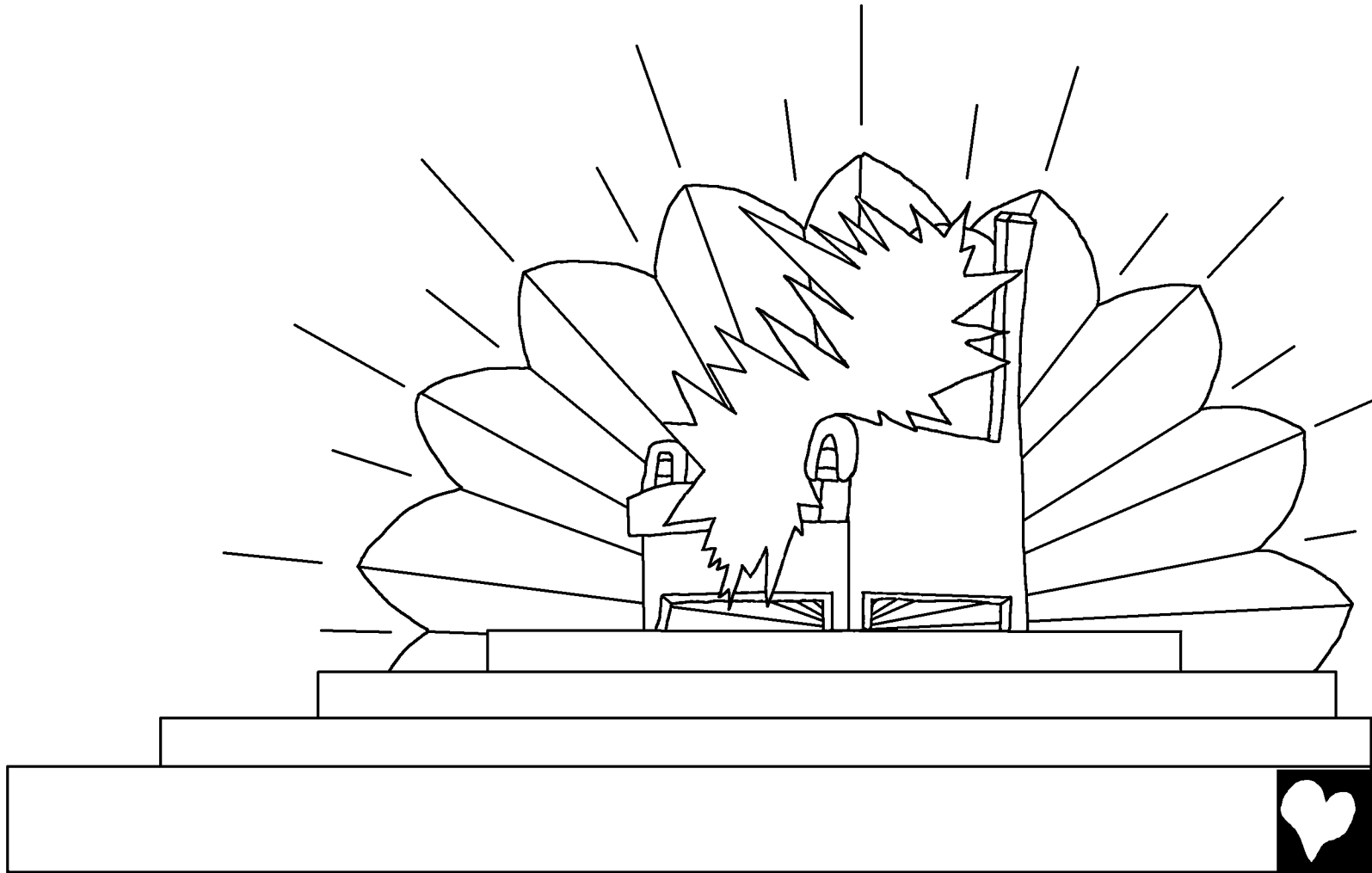
basocare cũũri
nꞛcũrõꞛꞛ cũũwã.



Cõãmacũye queti, Jesuyére wederé wapa
ãnopé cũñorigu niã.



Máata yux cãnirípacari, Espíritu quẽẽrõpux tiiróbiro
yuxre ẽñowĩ sũcã. Yux iñacoropux Õpũ duirípĩrõ niwũ
ũmũãserux. Tiipĩrõpux sĩcũ duiwi.



Āpērārē tuowú sūcā. Niipetira Cōāmacū tiirira
ũm̄ãsep̄ niirã, ditap̄ niirã, dita docap̄ niirã, dĩa
pairímaap̄ niirã jĩ basapeowa:

Tiipĩrõp̄ duigúre, Corderore
“ãñurã niã m̄ã” jĩãrõ; m̄ãrẽ
padeoáro; “m̄ã niipetirere
dutimasĩã” jĩãrõ; “m̄ã
tiidugárere
tiimasĩã” jĩãrõ.

Teerora
jĩrucujããrõ
m̄ãrẽ, jĩ
basawa.



Թիւիսե ԸօմաԿի քտօք Թաա Երուսալեն նաճարե
մանրի մաԿաճե Ըիատիրի իճաւի. Աճուրօ քեճոօրի մաԿա
նիւի. ՏիԸօ նումիօ ւաճոսիագօԸօ մաճաճե աճուրօ տաաարօ
յիճօ, քեճոօրիգօ տիրօբիրօ նիւի. Թիքիրօք սիԿի Բայիրօ
Բաաւրօմենա ւեԸեաաւիօնեԸօրի տօւի: —Եաա, տօյա:

ԹեԿիաճենա

ԸօմաԿի

ԲասօԿաճենա նիի.

Ըիաճենա

նիրուԿյաճիճաԸօրի.

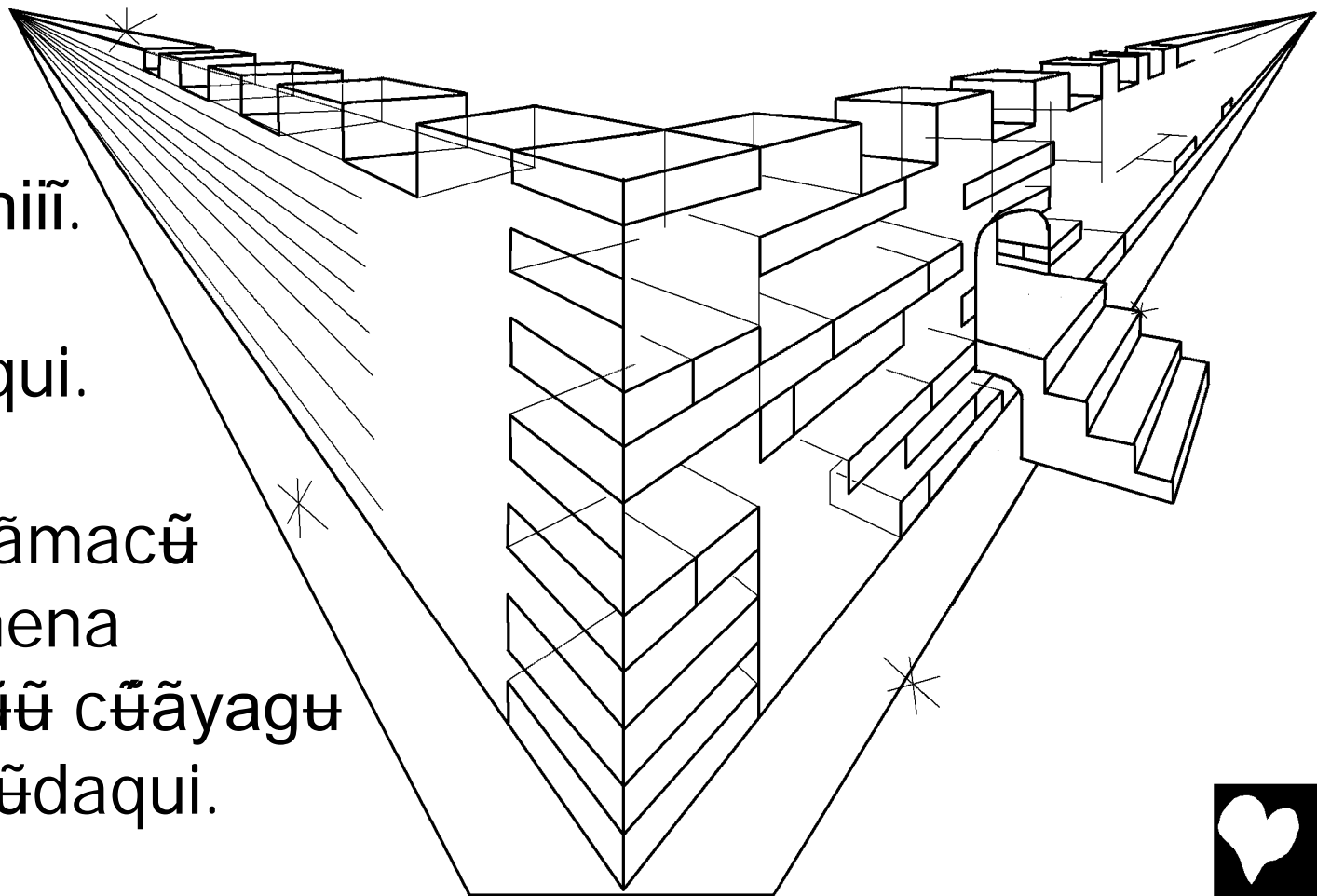
Ըիա Ըիիյարա

նիաԸաԿա. ԸօմաԿի

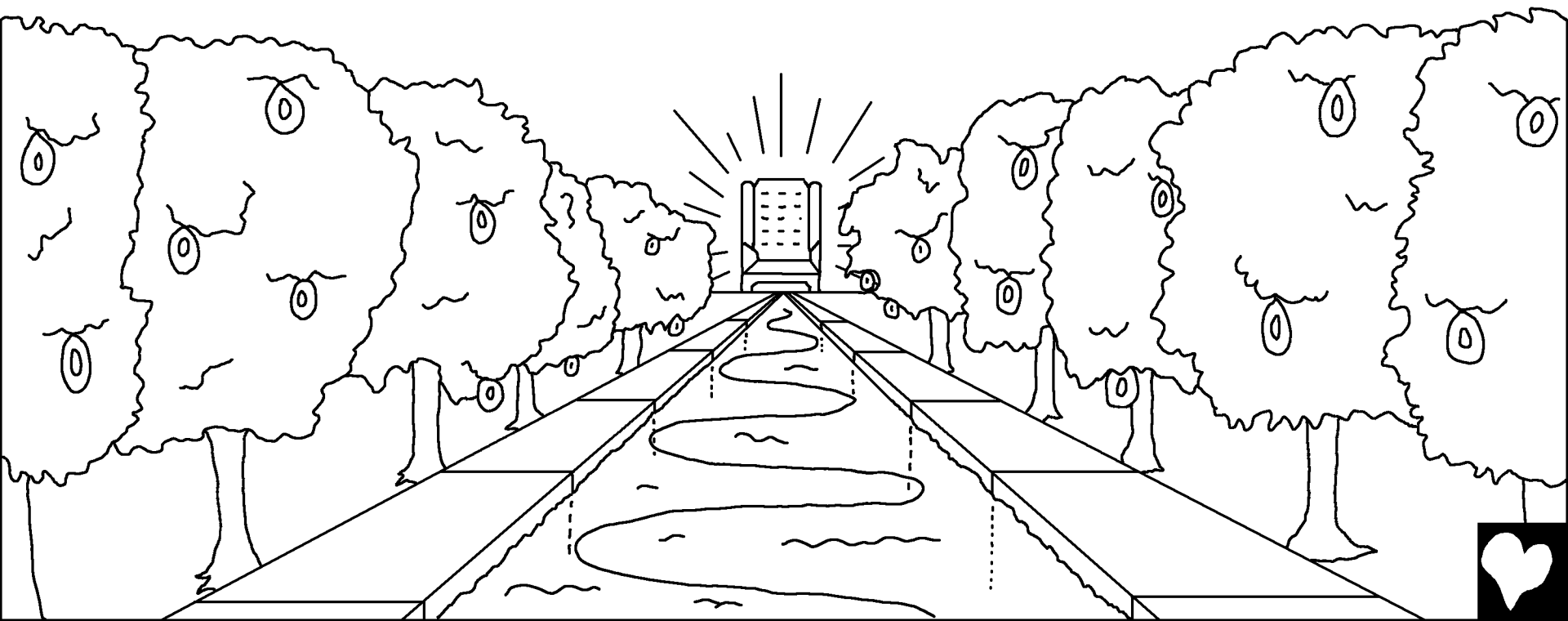
Բասիրօրա Ըիաճենա

նիճիճաԸօրի. Ըիի Ըիիյաճա

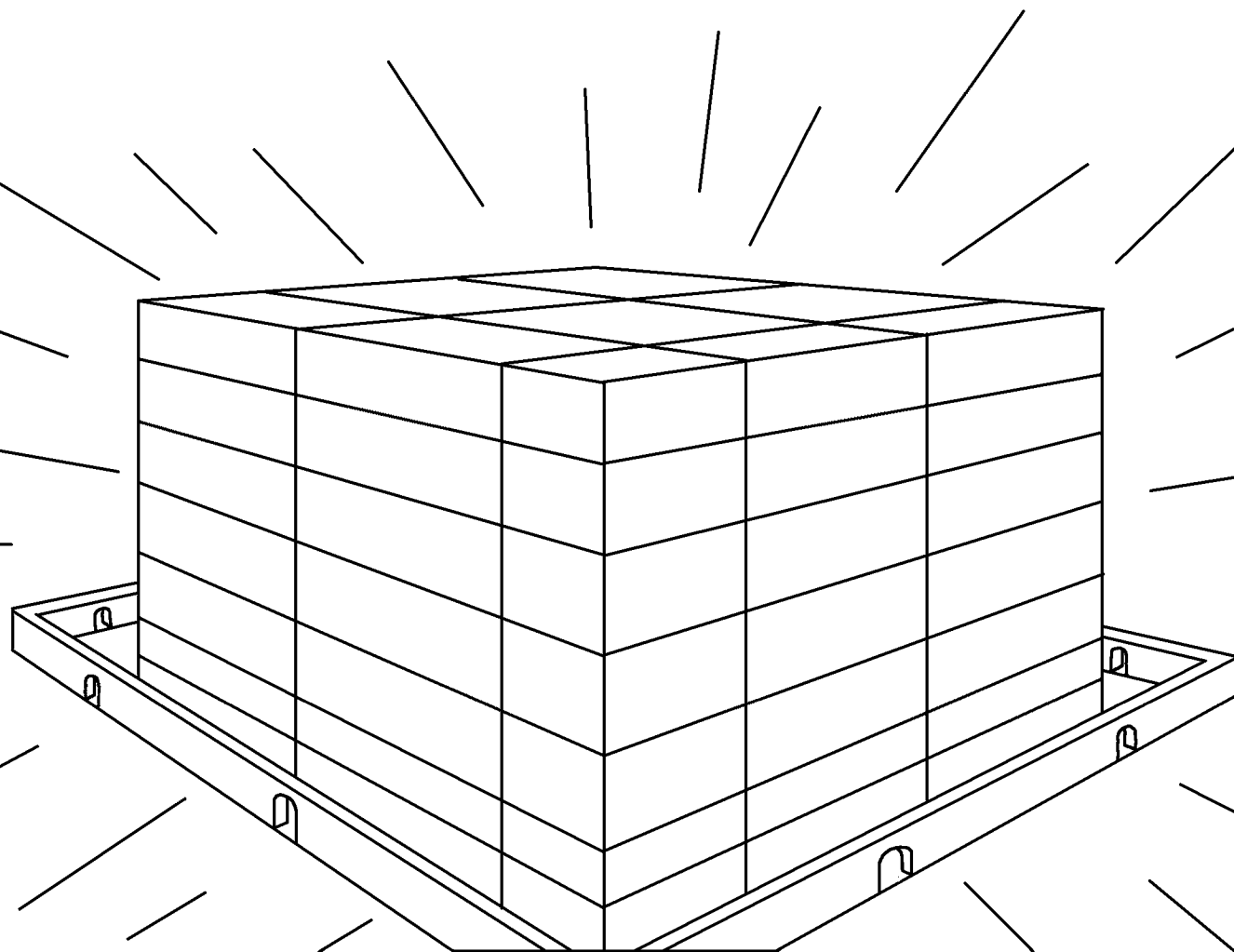
ԸօմաԿի նիճիճաԸօրի.



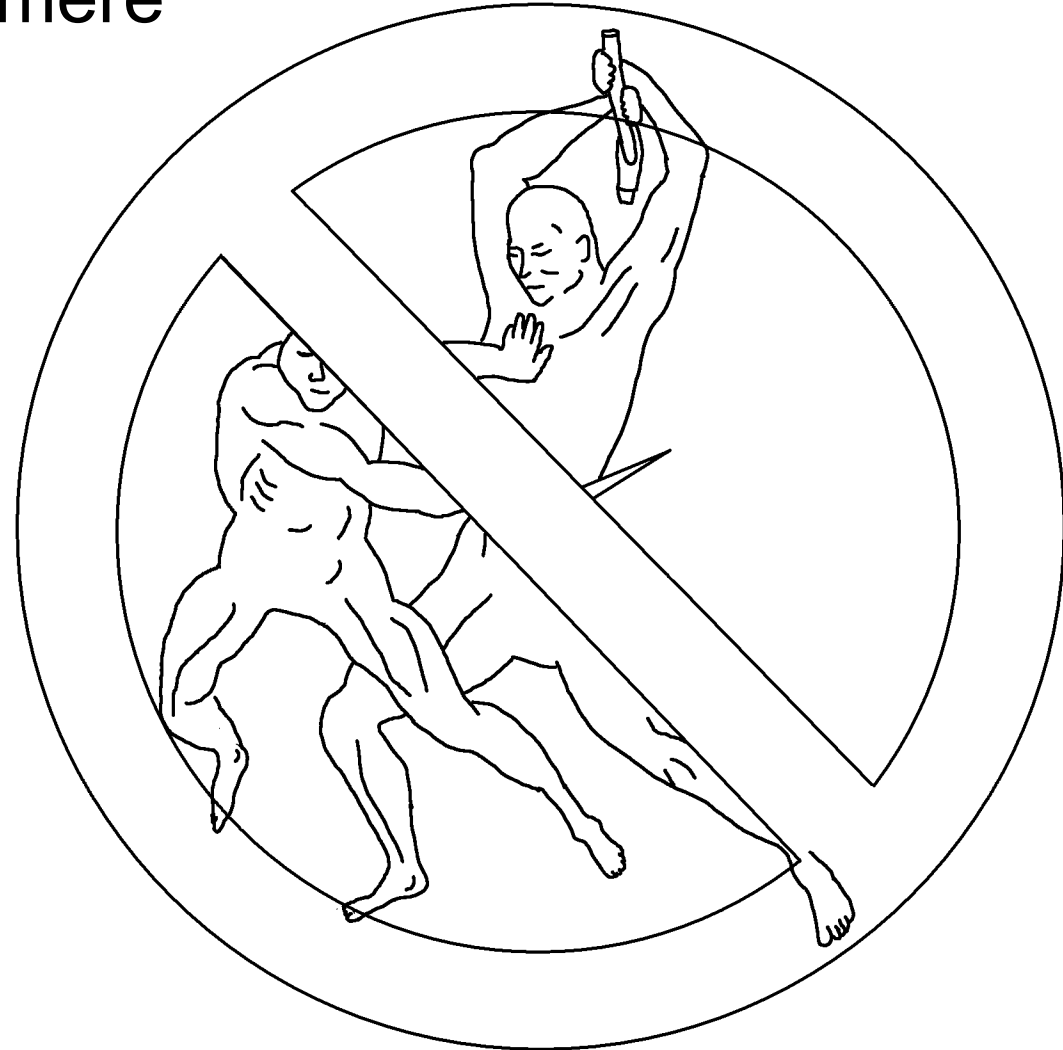
Cũũ yũre díare ãnowĩ. Tee oco catiré petihére ticoa.
Bayiró ocosusúrimaa niwũ. Tiimaá Cõãmacũ,
Corderoyapĩrõpũ witiatiwũ.



Tiimacãpũre muĩpũ búreco macũ, ñami macũ bóerere
boorícu. Cõãmacũ bóebatecoremena bóerucua.
Cordero tiimacã sãwócoriga niĩ.



Toopú sīcārī ñañaréno néesāwanoña maniādacu.
Ñañaré tiirá, jĩditorepira sãawaricua. Corderoyapũ
catiré petihére cƨorá wãmerẽ
jóatunorira díç
sãawaadacua.



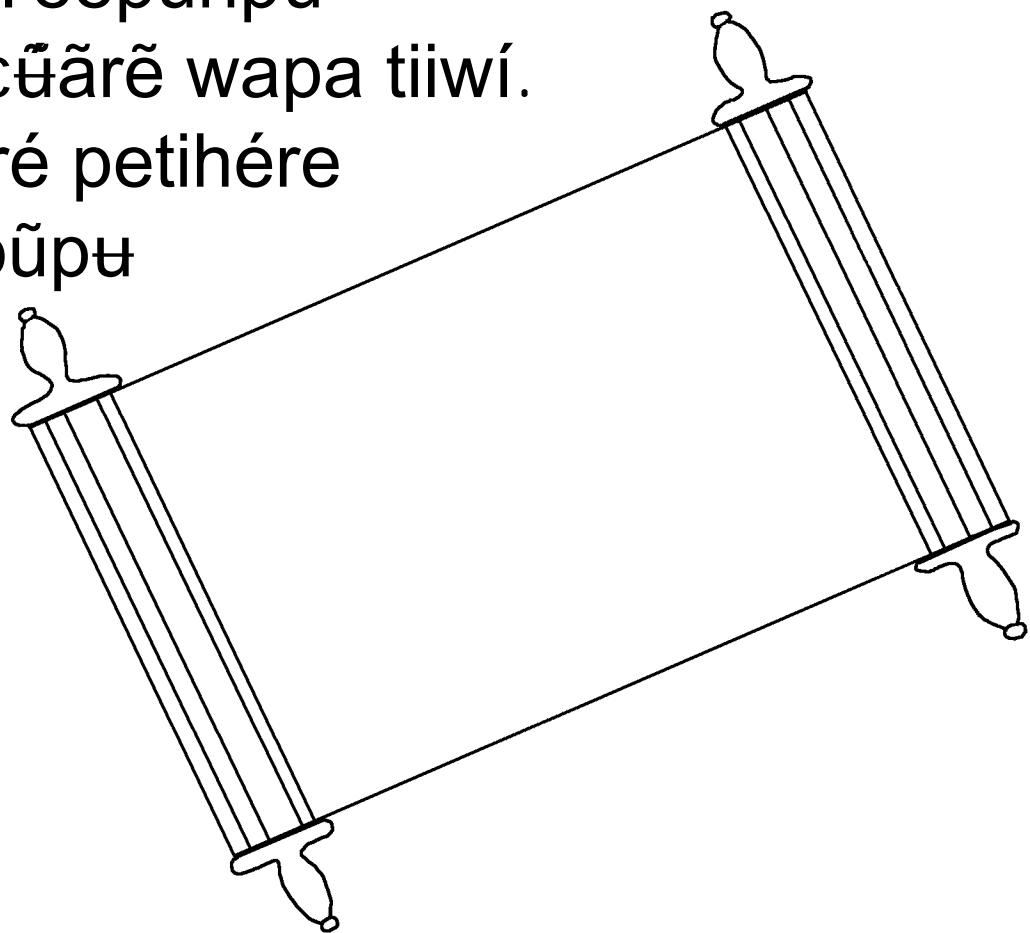
Cũã yaco ocoré cosegúdaqui.
Dianemoricua sáa. Bóaneõre,
utiré, pũniré maniãdacu.
Niipetire niisɁguerigue
petijõãã, jĩwĩ.



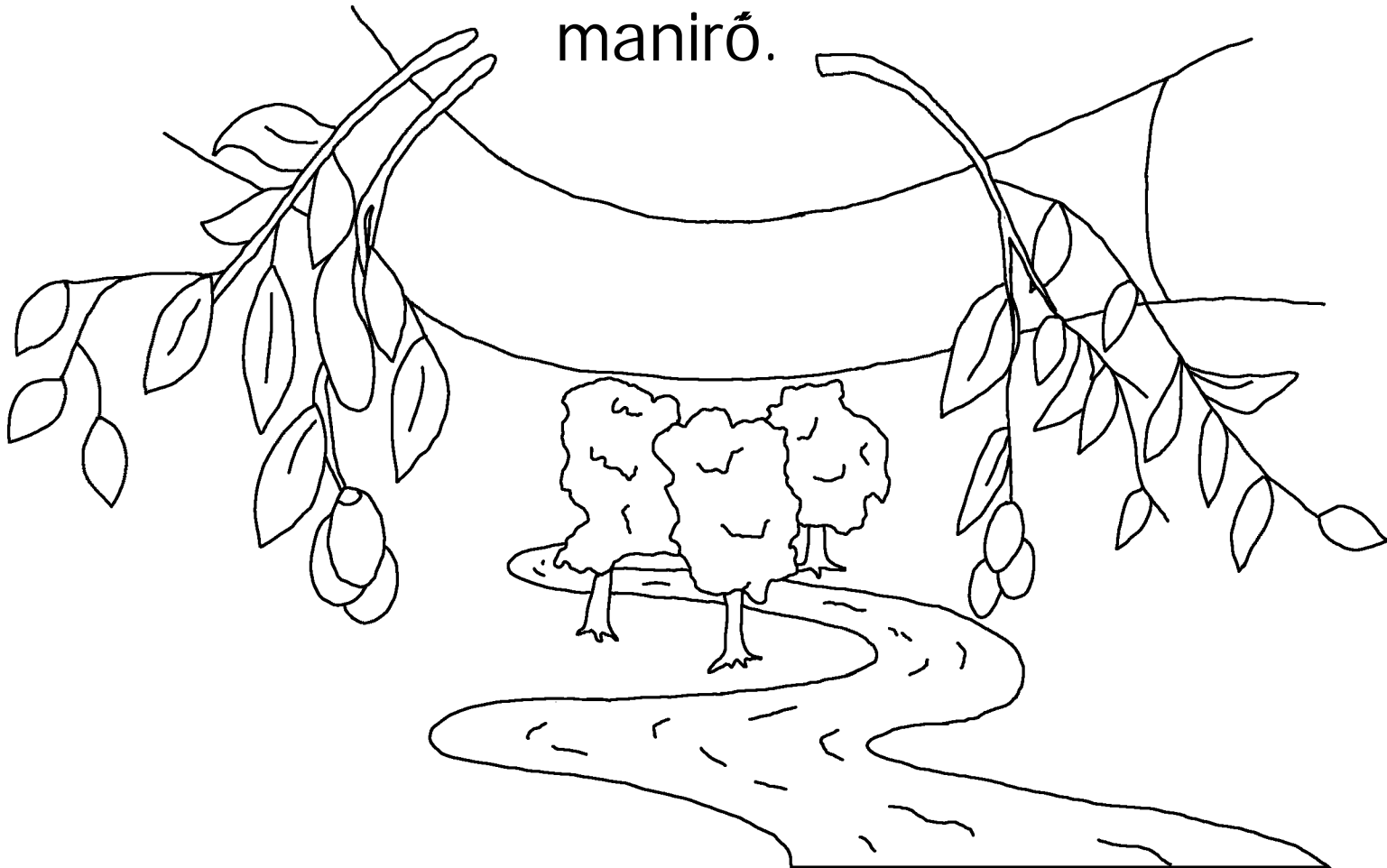
Toopúre basocá "ñañarõ wáaaro" jĩrẽ maniãdacu.
Tiipĩrõ toopú niãdacu. Tiipĩrõ Cõãmacũyapĩrõ, teero
biiri Corderoyapĩrõ niã. Cũũrẽ padecotera cũũrẽ
padeoãdacua. Cũũrẽ ñnarucujããdacua. Cũãye
diapóaripũ cũũ wãmerẽ
cũoãdacua.



Diarira tiipĩrõ díamacũpꞛ nucũrĩ ãñawũ. Cũã ɱpꞛtí
macãrã, búri niirã niiwã. Cũã too nucũrĩ,
jóaturepũrĩrẽ pãõwĩ. Apepũ catiré petihére cɱorá
wãmerẽ jóaturipũcãrẽ pãõwĩ. Diarira tiirígue
teepũrĩpꞛ jóatunowũ. Teepũrĩpꞛ
jóariguere buetoagꞛ, cũãrẽ wapa tiiwí.
Sĩcũ cũũ wãmerẽ catiré petihére
cɱorá wãmerẽ jóaturipũpꞛ
jóatunoña manigũno
tiitaropꞛ
cõãdioconowĩ.



Cũũ teero jĩĩari siro, Espíritu Santo, teero biiri Jesuré
padeorá: —Pũtũaatiya, jĩĩwã. Atipũpũ jóariguere
tũoránocã “pũtũaatiya sãa” jĩĩārõ. Cõãmacũ pũtopũ
wãadũgara oco sĩnidũgãra tiiróbiro niĩiya. Cũã oco
catiré petihére ticorére sĩnidũgãra atiaro wapatíro
manirõ.



Cõãmacũ atibúreco macãrãrẽ bayiró
maĩĩgũ, cũũ macũ sĩcũ niigũrẽ
ticodiocorigu niĩwĩ. Teero tiirá, niipetira
cũũ macũrẽ padeorá pecamepu
wáaricua; cũũmena
catirucujããdacua.



Romanos 3:23 Marĩ niipetira ñañaré tiirá niiã. Marĩ niipetirare pairó dɥsaa; marĩ ãñurã niiridojãã Cõãmacũ niiré tiiróbiro.

Romanos 6:23 Ñañaré tiiré wapare diadoarere bɥanócu. Cõãmacũ marĩrẽ wapamanírõ ticoréja catiré petihére bɥarí tiiré niicu. Marĩ Ōpũ Jesucristomena “sĩcãrõména niiĩya” jĩĩgũ, teeré ticoqui.

Hebreos 9:27 Marĩcã niipetira sĩcãrĩrã diaadacu. Diari siro, Cõãmacũ duiró díamacũ jeaadacu. Toopú cũũrẽ padeoráre ãñurõ wáaadare wedegɥdaqui; cũũrẽ padeohérare ñañarõ wáaadare wedegɥdaqui.



Efesios 2:8,9 Marĩ Jesucristore padeorí, Cõãmacũ marĩrẽ
cũũ añuré ticorére ẽñogũ, netõnérigũ niwĩ. Tee marĩ
basiro tiirigue mee niĩã; Cõãmacũ ticorigue niĩã. Marĩ
añurõ tiirére ãñagũ mee netõnéwĩ. Teero tiigú, sícũno
“yũũ añurõ tiirigue wapa Cõãmacũ yũũre
netõnéwĩ” jĩĩmasĩña maniã.

Romanos 10:9,10 “Jesucristo yũũ Õpũ niĩ” jĩĩ wedegúno
“Cõãmacũ Jesucristo diarigũpũre masõyigũ” jĩĩ padeó
wãcũnũnũsegũ, netõnénogũdaqui. Jesucristore padeó
wãcũnũnũsegũnorẽ Cõãmacũ “añugũrã niĩ”
jĩĩqui. Cũũrã “Jesucristo yũũ Õpũ niĩ” jĩĩ
wederi, Cõãmacũ netõnégũdaqui.



Juan 3:16,17 Cõãmacũ atibúreco macãrãrẽ bayiró maĩĩgũ, cũũ macũ sícũ niigũrẽ ticodiocorigũ niiwĩ. Teero tiirá, niipetira cũũ macũrẽ padeorá pecamepũ wáaricua; cũũmena catirucujããdacua. Cõãmacũ atibúreco macãrãrẽ “ñañarõ tiigúda” jĩĩgũ mee cũũ macũrẽ ticodiocorigũ niiwĩ; cũãrẽ netõnéãrõ jĩĩgũ ticodiocorigũ niiwĩ.

1 Juan 5:11-13 Cõãmacũ ateré wedequi: Cũũ marĩrẽ catiré petihére ticorigũ niiwĩ. Tee catiré petihére cũũ macũpũre niicu. Cõãmacũ macũmena niigũno catiré petihére cœoquí; cũũ macũmena niihẽgũno catiré petihére cœoríqui. Múã Cõãmacũ macũrẽ padeoráre atipũrẽ jóaa, múã “catiré petihére cœoa” jĩĩ masĩãrõ jĩĩgũ.



Juan 14; 2 Corintios 5; Apocalipsis 4, 21, 22

Storyline by: Edward D. Hughes

Illustrated by: Lazarus
and Alastair Paterson

Adapted by: Sarah S.

Tuyuca NT (tue) © 2011, Wycliffe Bible Translators, Inc. All
rights reserved.

<https://live.bible.is/bible/TUEWBT/MAT/1>

©2025 Bible for Children, Inc.

www.M1914.org

www.bibleforchildren.org

