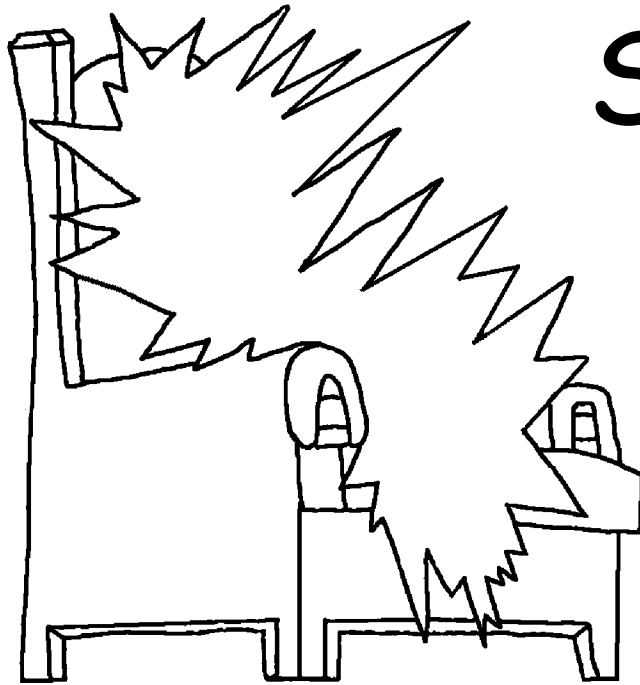
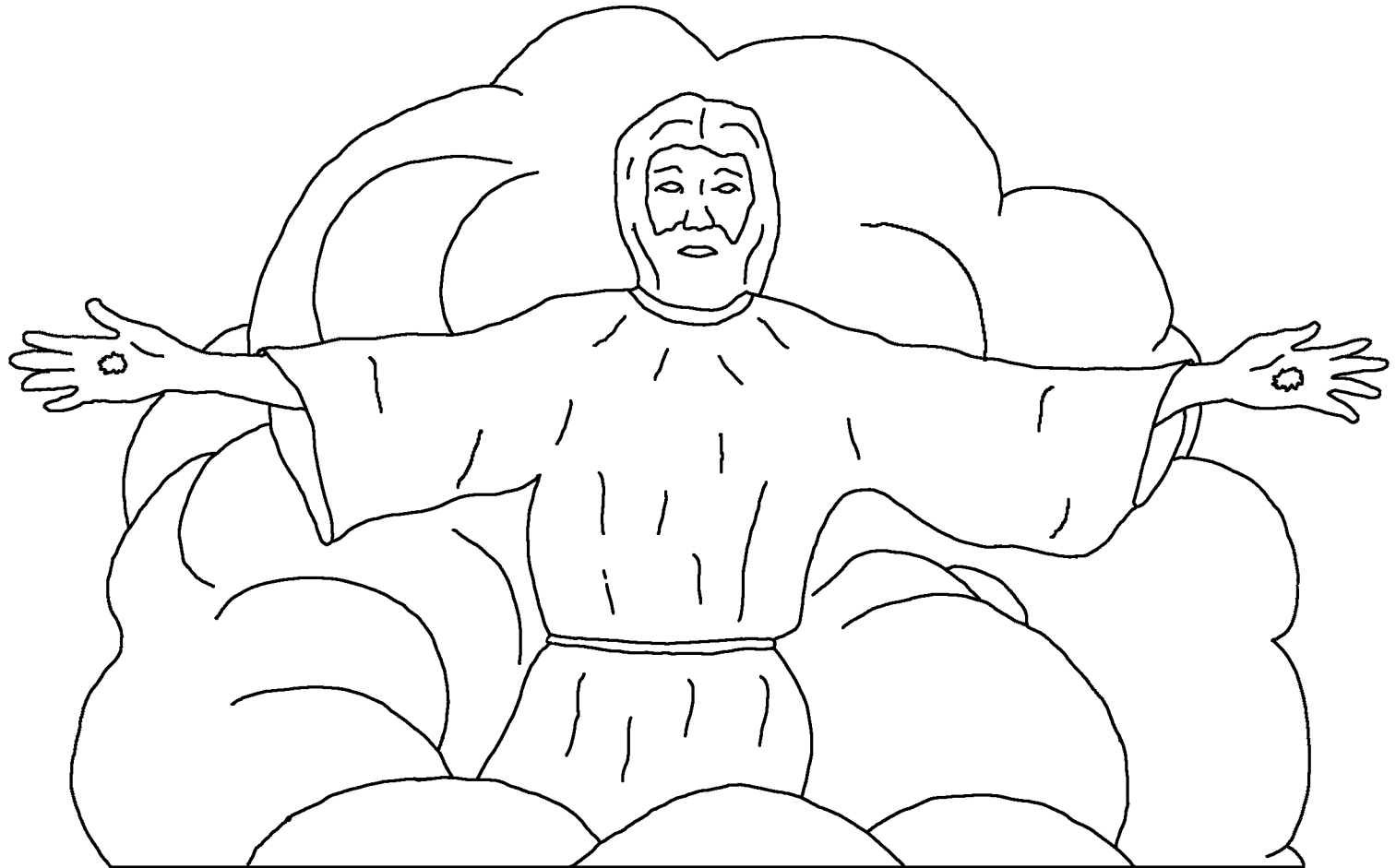


www.BibleForChildren.org

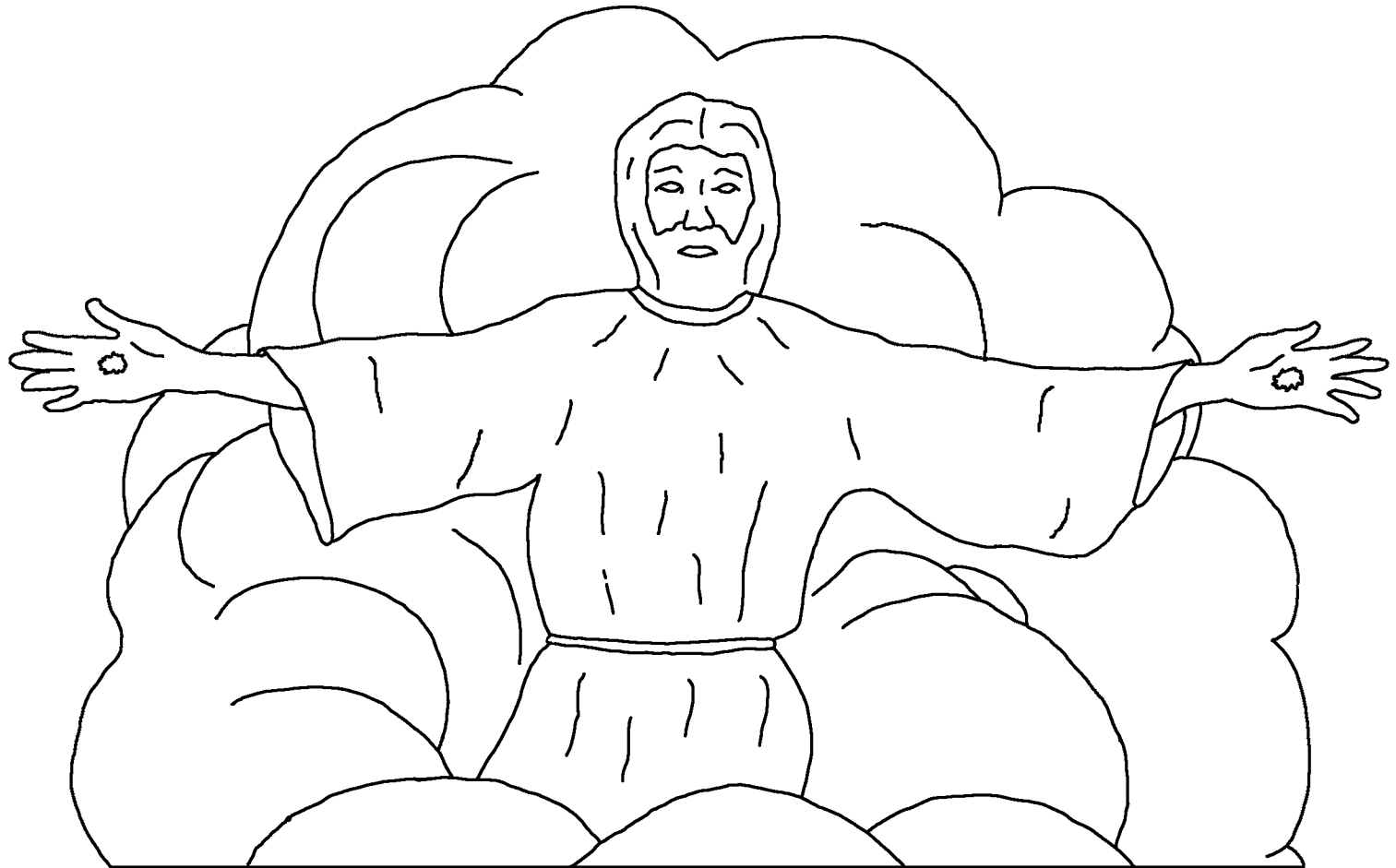
SUN JUAN 14



Ti Jesuse hech laj yalbuntutic ho'ontutic ti
yajchanc'opuntutique: —Mu me xchibaj avo'ntonic.
Ch'uno ti chascoltaoxuc ti Jtote. Ch'uno ti
chajcoltaoxuc uc. Muc' ti sna ti Jtote.

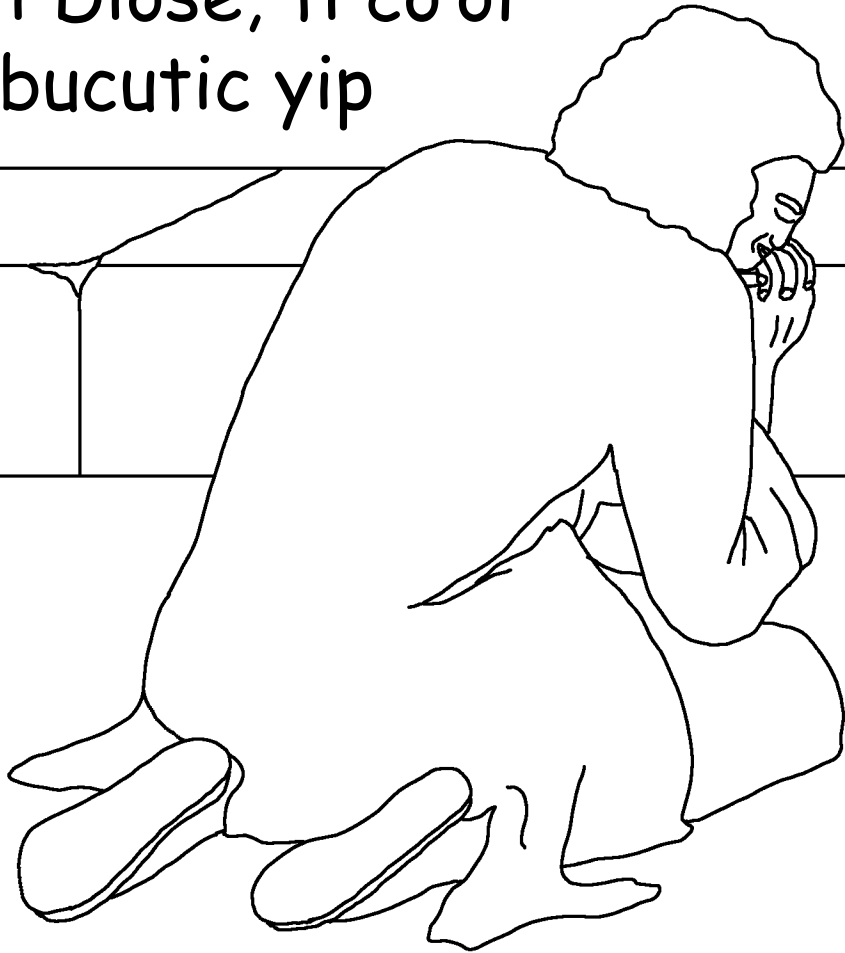


Mi mu hechuque, mu hechuc chacalbeic. Chba
jcajchapan ti bu chanaquiic te o. Patil chicha'tal
nixtoc, chtal quic'oxuc batel. Te chachi'inucun o.



Ho'on Juanun, ho'on ti quermano jbatit ti sventa
ti Jesuse. Ho'on ti co'ol chquich'tic vocol ti
sventa ti Jesuse, ti co'ol chispasucutic ti

mantal ti Diose, ti co'ol
chijyac'bucutic yip



co'ntontic yu'un
hech chcuch
cu'untic ti vocole.

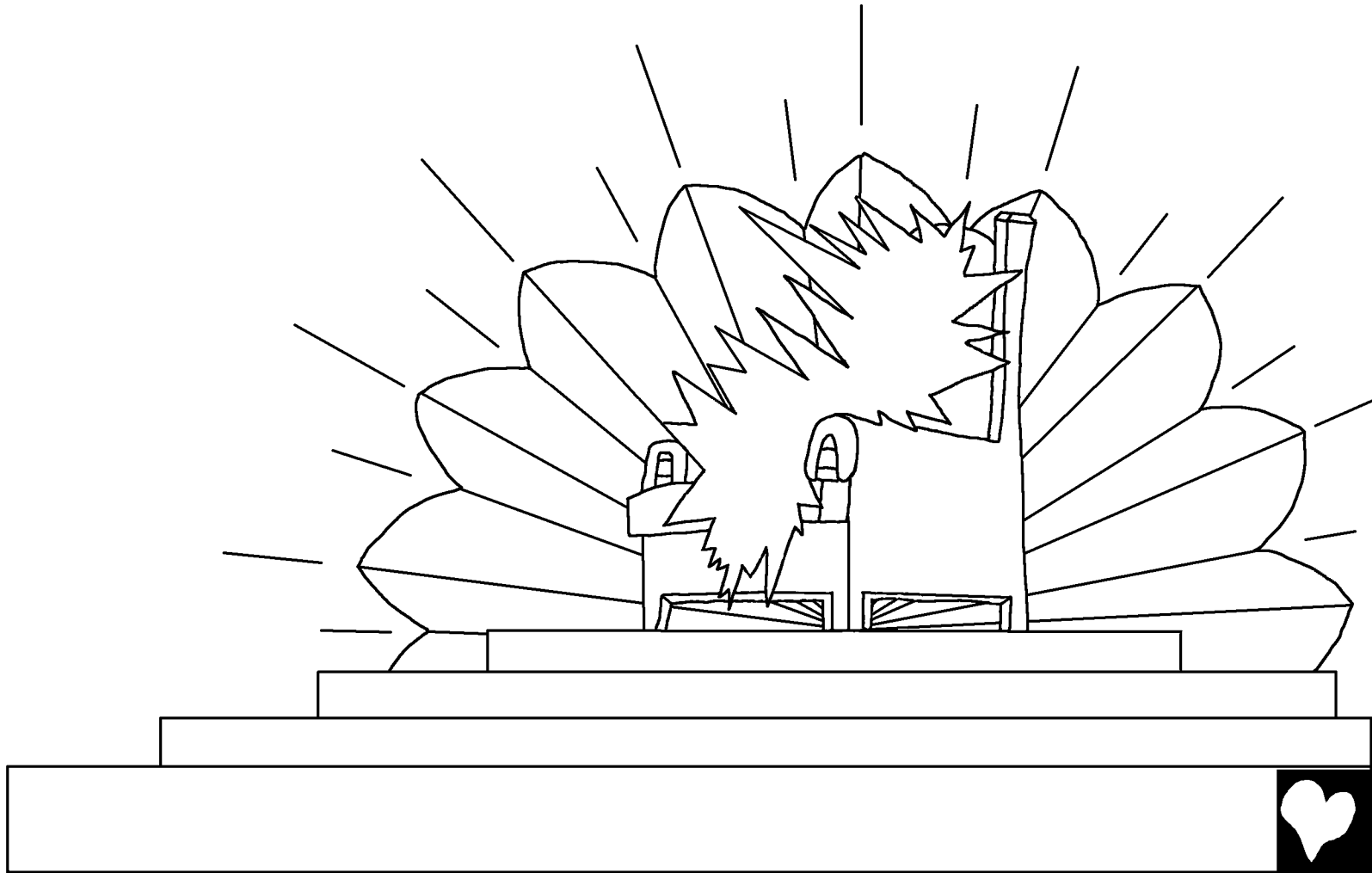


Ho'on te oyun ti balumil Patmos sbi. Ja'
joyubtabil ti ho' ti Patmose. Te chuculun ti
sventa ti laj jchol ti sc'op ti

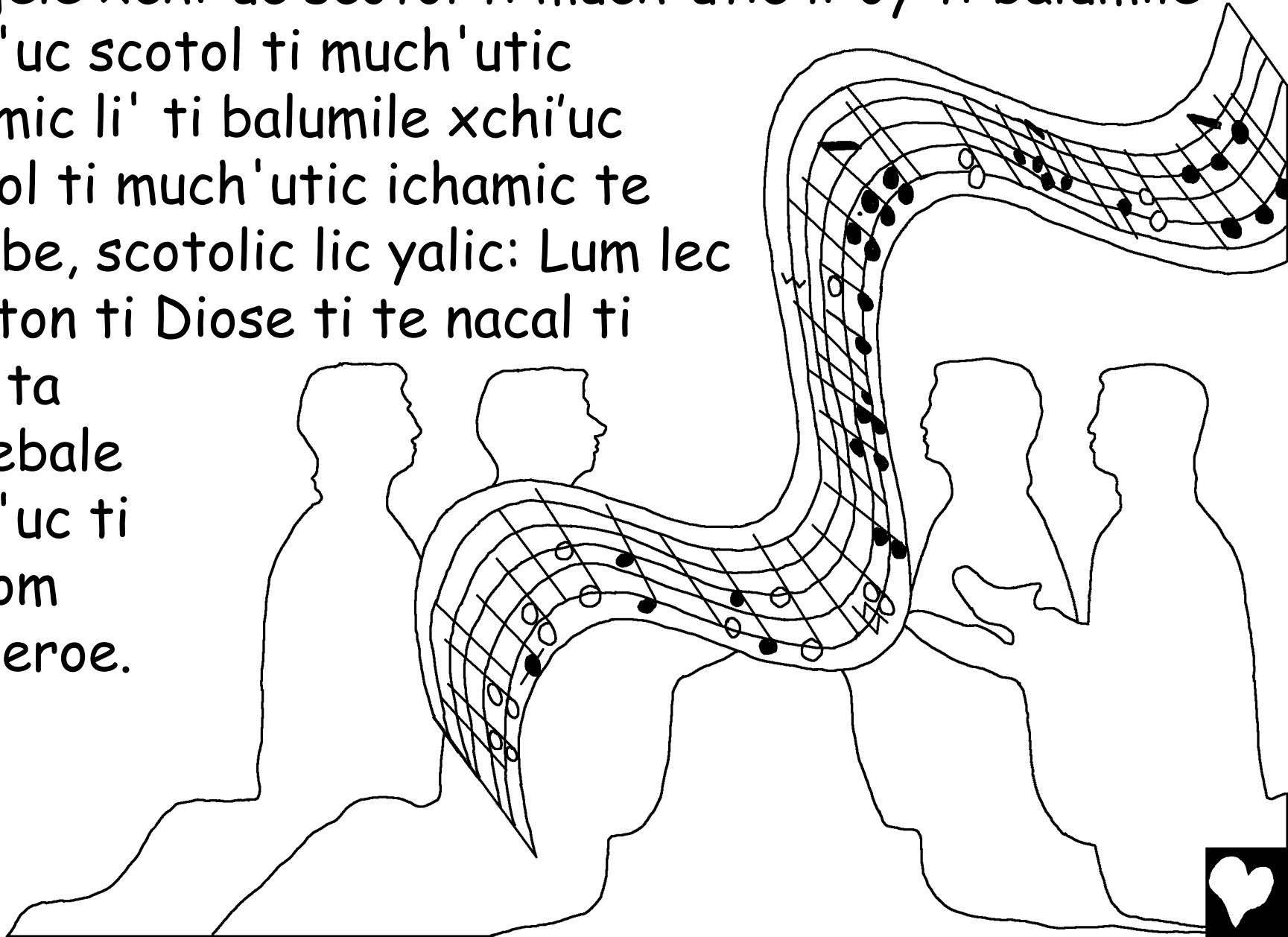
Diose, ja' ti sc'opilal ti
Jesucristoe.



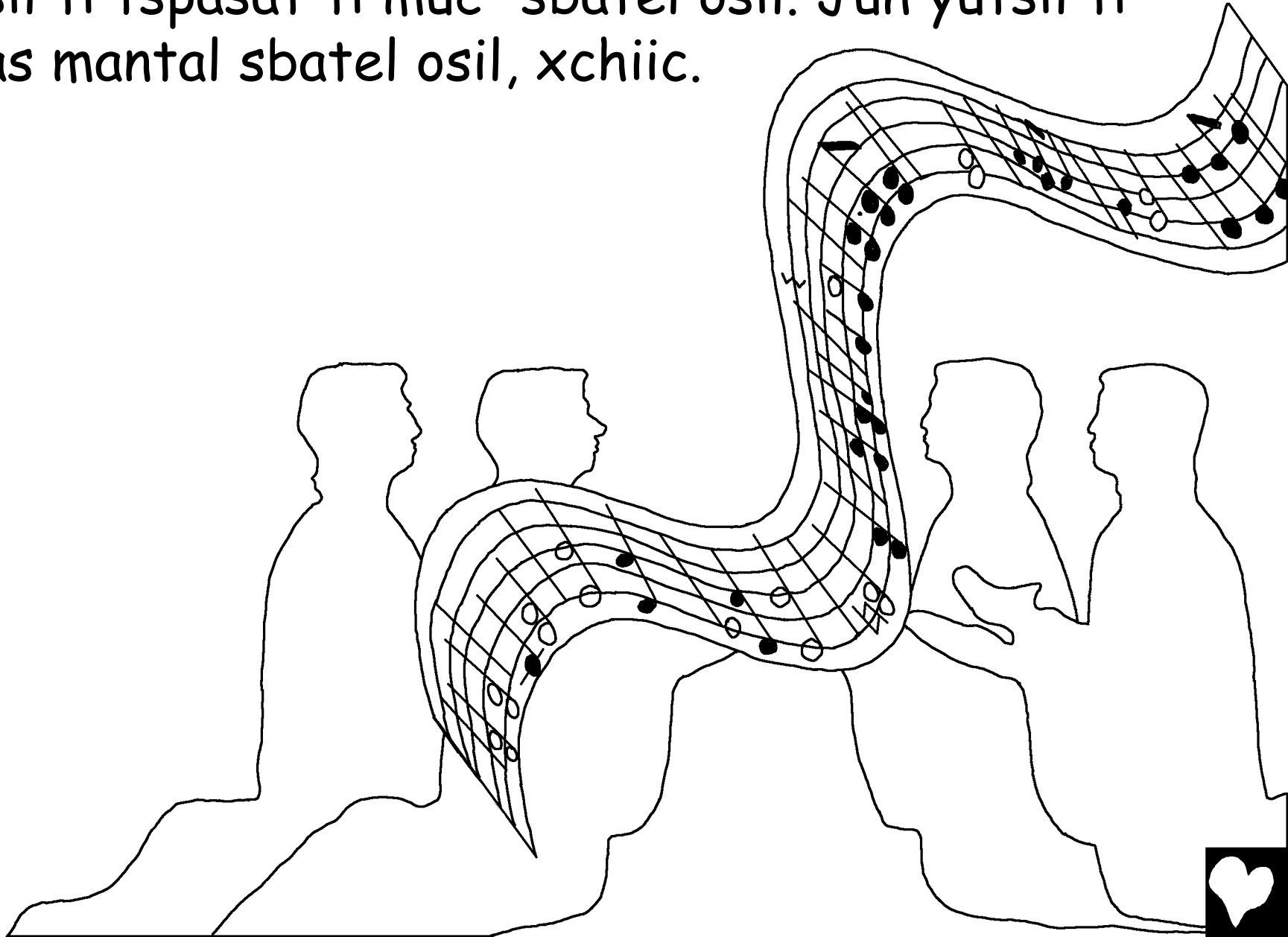
Ti ora laj sventainun ti Ch'ul Espíritue hech laj
yac'bun jq'uel scotol. Te va'alun ti vinajel laj ca'i.
Oy muc'ta naclebal te laj quil. Te nacal ti Diose
tspas ti mantal scotol.



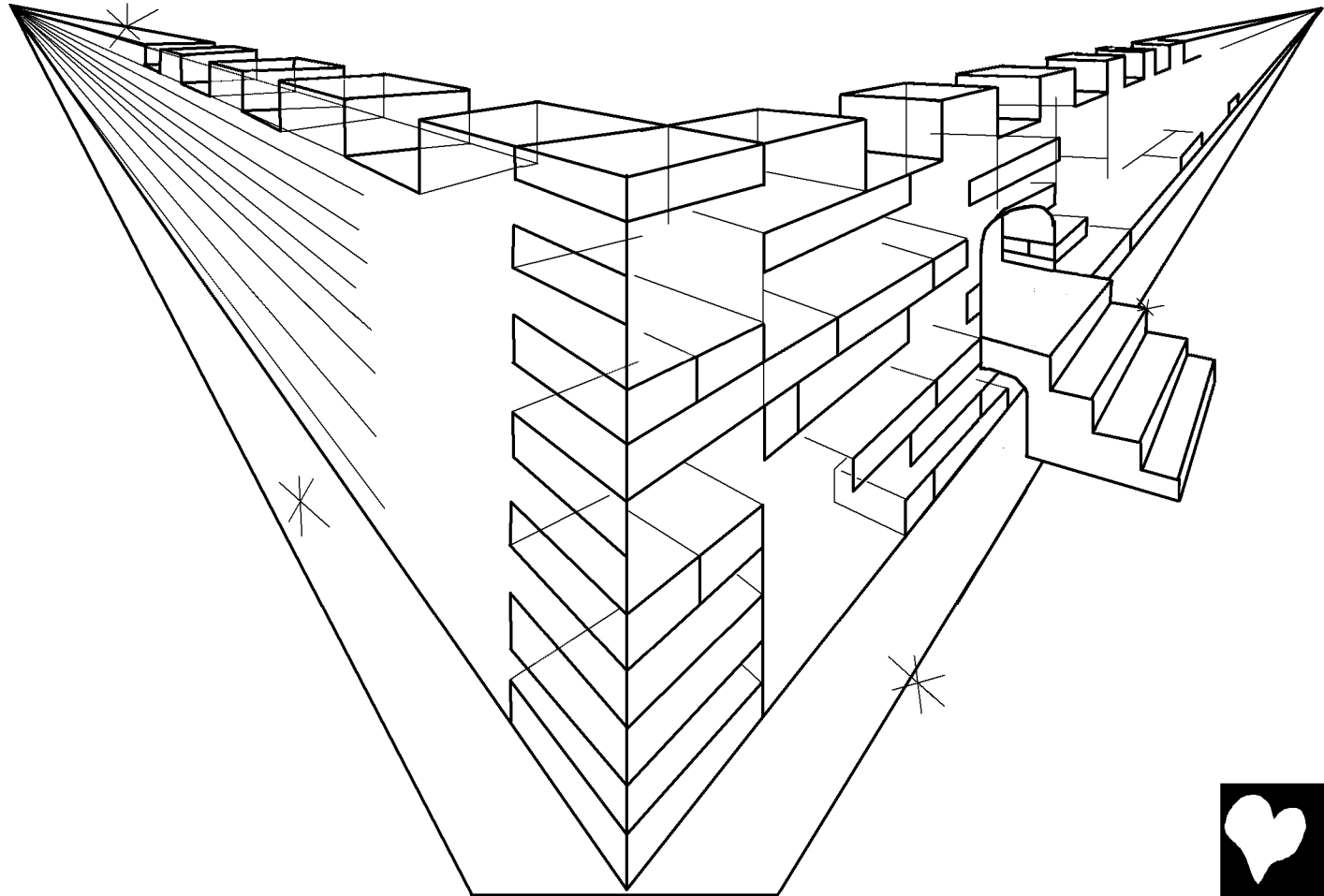
Laj ca'i lic c'opojuc scotol ti much'utic te oyic ti
vinajele xchi'uc scotol ti much'utic li'oy ti balumile
xchi'uc scotol ti much'utic
ichamic li' ti balumile xchi'uc
scotol ti much'utic ichamic te
ti nabe, scotolic lic yalic: Lum lec
yo'nton ti Diose ti te nacal ti
muc'ta
naclebale
xchi'uc ti
Ch'iom
Carneroe.



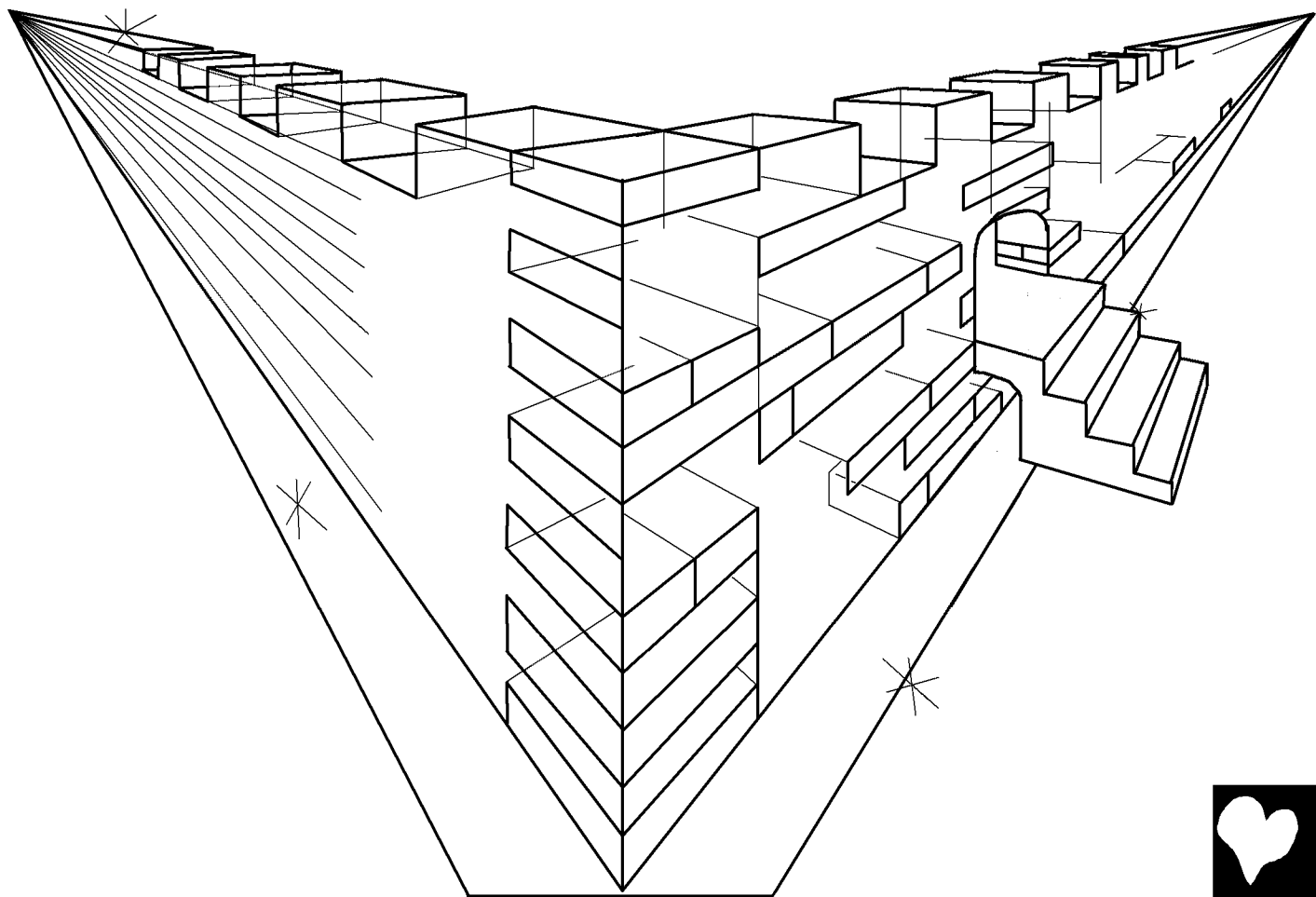
Jun yutsil ti chch'umbat sc'op sbatel osil. Jun
yutsil ti tspasat ti muc' sbatel osil. Jun yutsil ti
tspas mantal sbatel osil, xchiic.



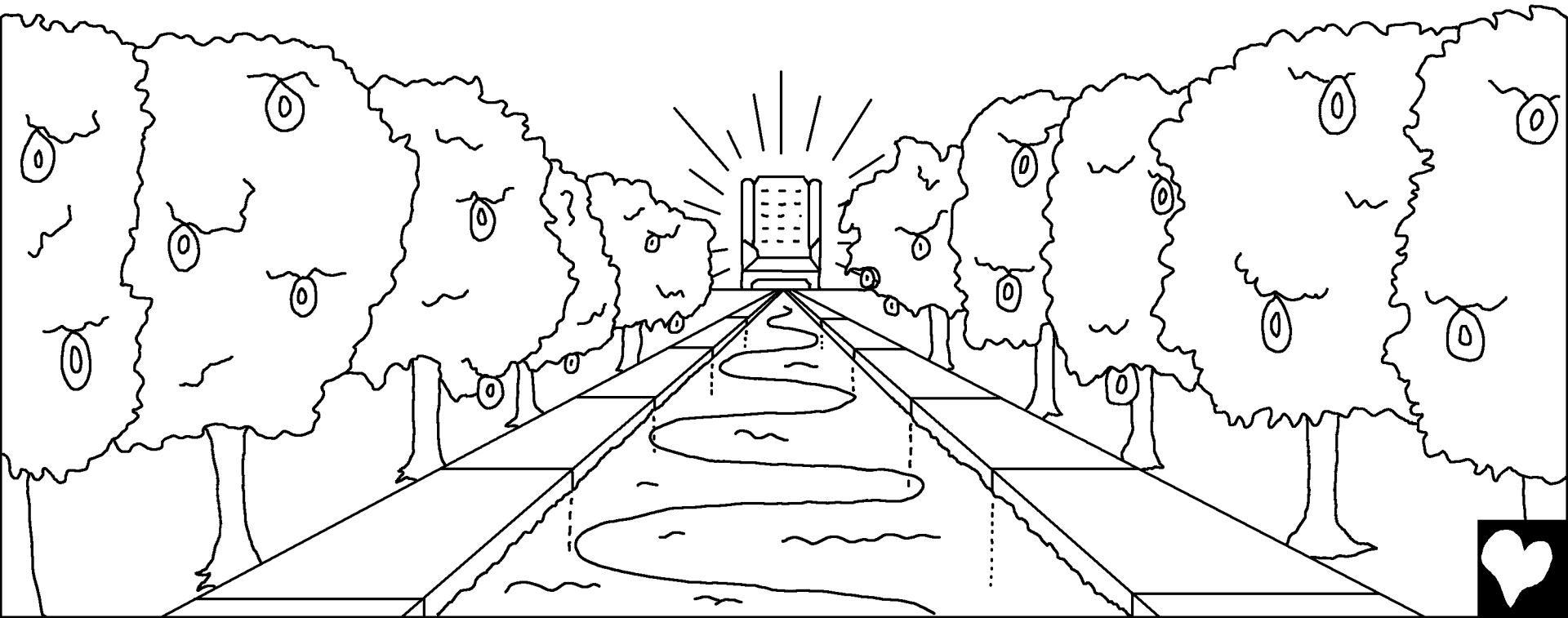
Ho'on Juanun laj quil iloc' tal ti stojol ti Diose te ti
vinajel jun muc'ta jteclum. Ja' ti ach' Jerusalene.
Ja' puru lec, mu'yuc mulil te o. Iyal tal. Lec
meltsambil hech chaj c'u che'el jun ants ti lec
xchapanoj sba yu'un chic' sba xchi'uc smalal.



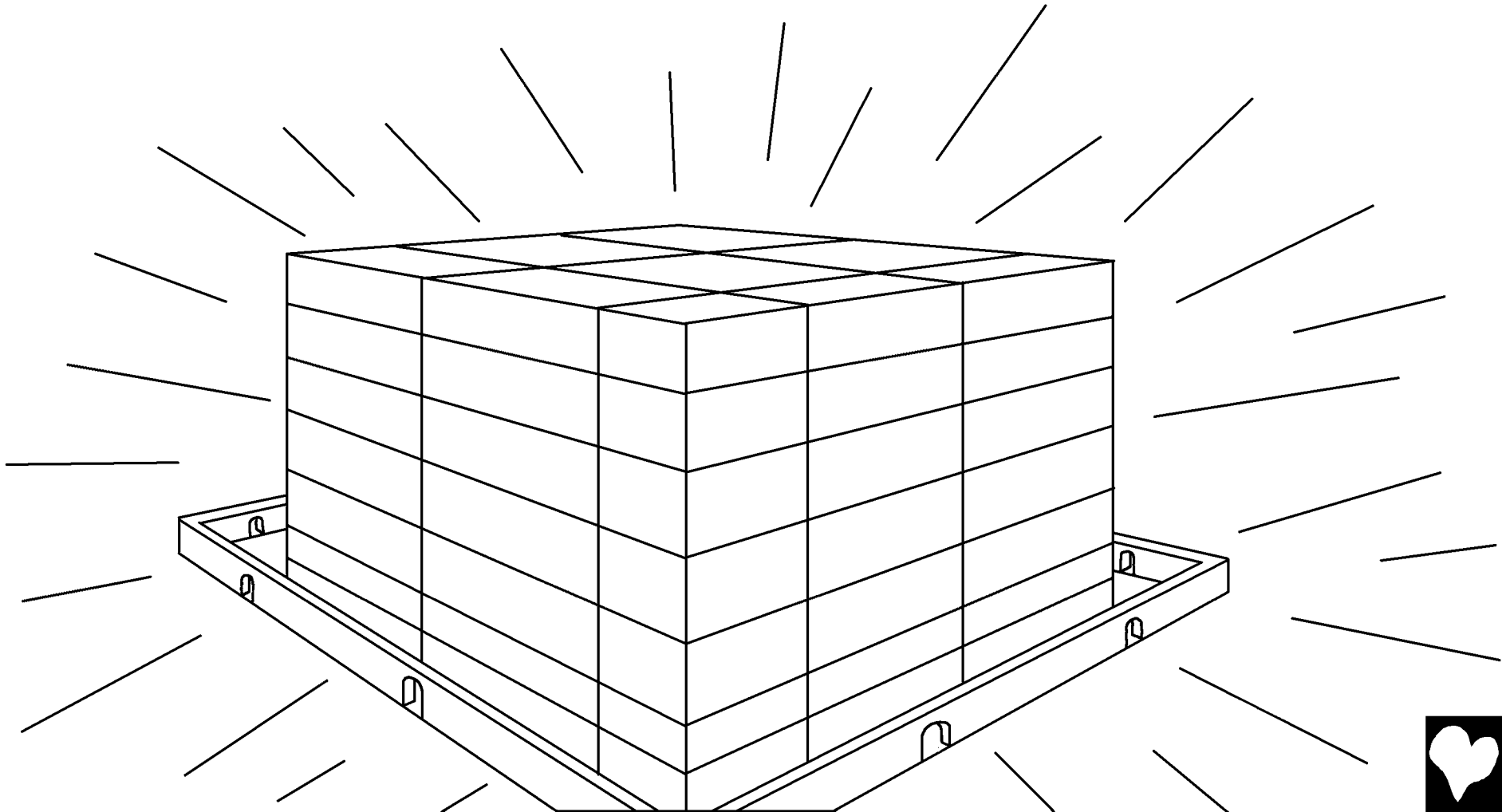
Laj ca'i oy much'u tsots chc'opoj te yo' bu ti muc'ta naclebale te ti vinajele. Hech laj yal: —A'yo me ava'yic. Ti Diose chchi'in ti naclej ti crixchanoetique. Yu'un Dios chc'otic. Ja' Dios yu'unic sbatel osil.



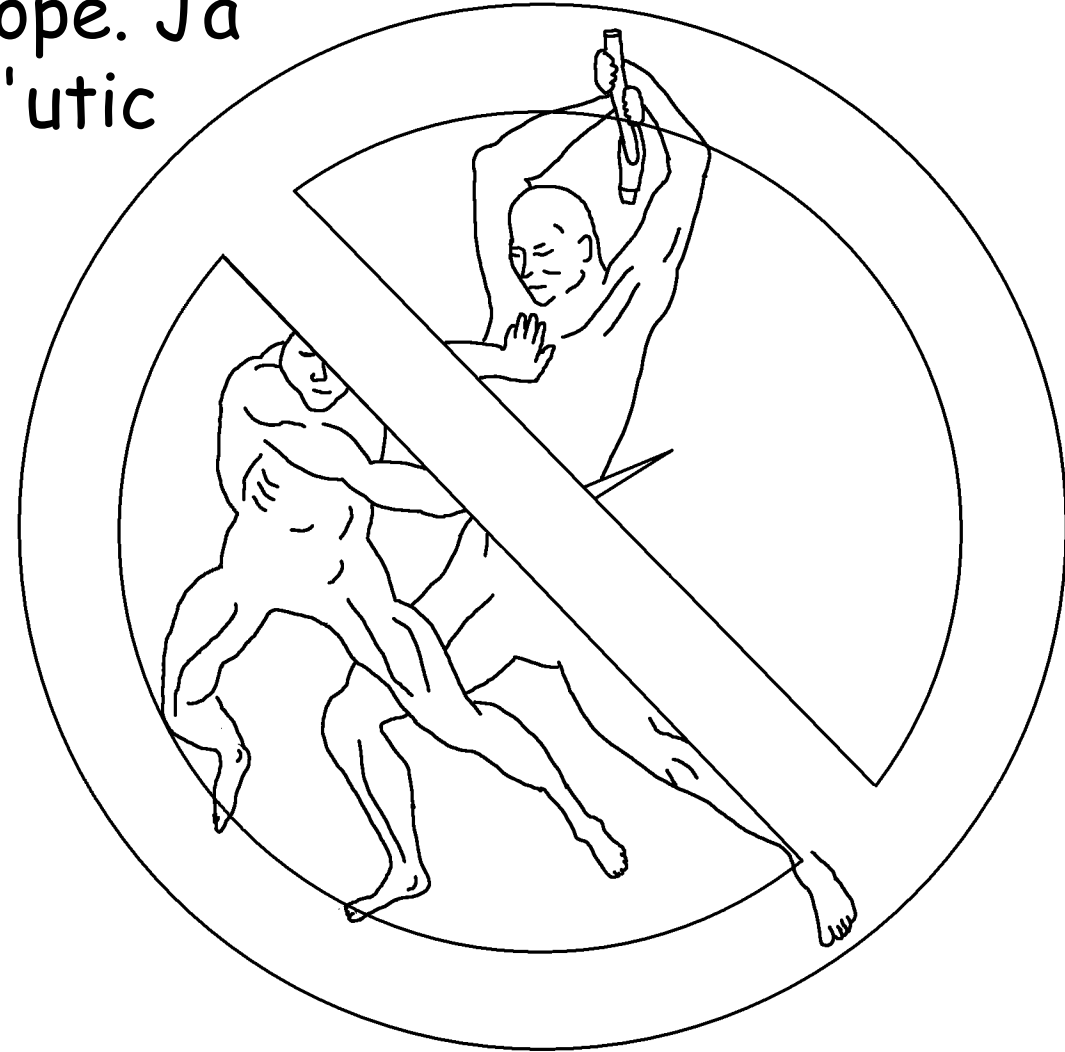
Patil laj yac' bun jq' uel ti uc' um ti jun no' ox yutsile,
ja' ti ho' sventa cuxlejal sbatel osile. Te chloc' tal te
ti bu snacleb ti Diose xchi' uc ti Cajvaltique. Ti
uc' ume chleblun hech chaj c' u che' el espejo.



Te ti jteclum mu'yuc xa stu ti c'ac'ale ti ue yu'un te
oy ti Diose xchi'uc ti Cajvaltique, oy squeval.



Te mu x'ochic mi junuc ti much'utic bolibenique,
xchi'uc ti much'utic chopol c'utic tspasique, xchi'uc
ti much'utic tsnopic c'ope. Ja'
no'ox ch-ochic ti much'utic
p'ejajtic sbiic ti hun
yu'un ti Cajvaltique ti
laj yac' sba ti milel
cu'untique. Ja' ti hech
chal ti hun much'utic
chcuxiic sbatel osile.



Ti Diose tscusbe loq'uel scotol
ya'lel satic. Te mu'yuc much'u
chcham, mu'yuc much'u chich'
mul, mu'yuc much'u ch-oc',
mu'yuc much'u c'ux cha'i.
Yu'un ilaj xa sc'opilal ti hech
ono'ox oye —xchi.



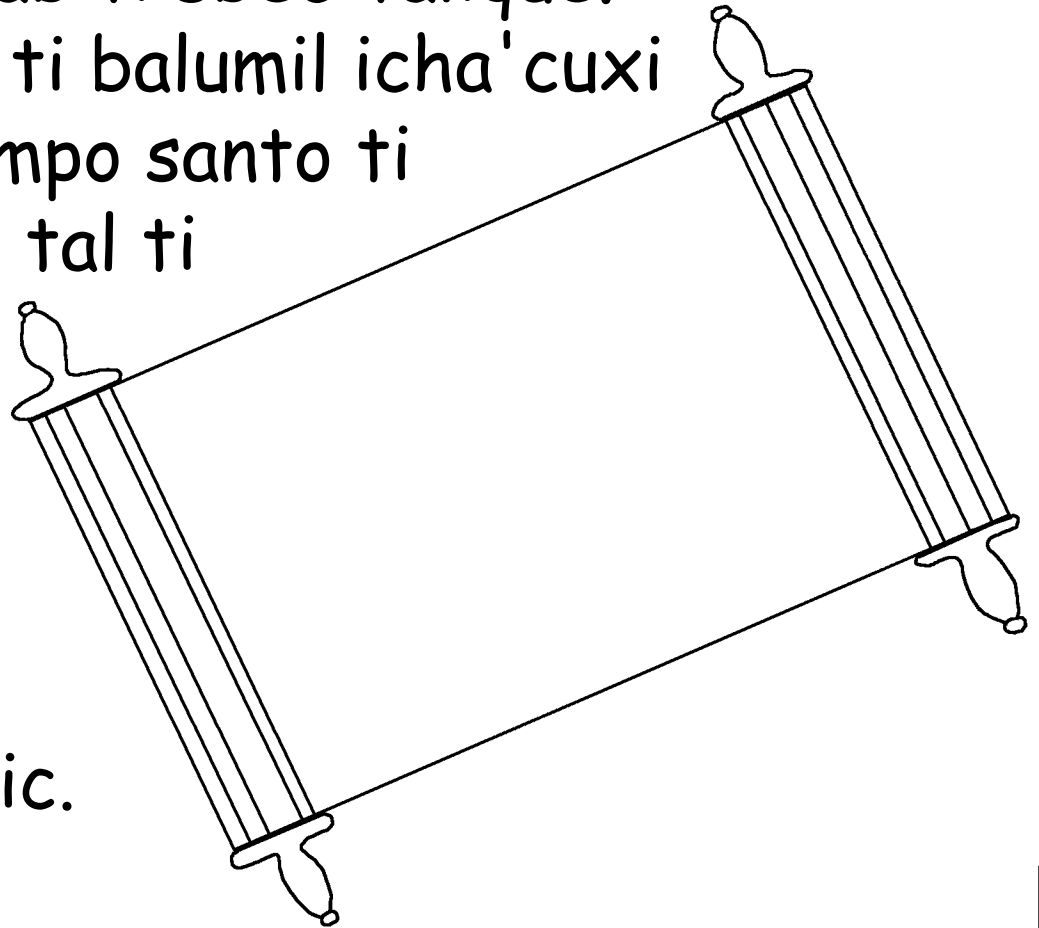
Mi jutuc mu'yuc c'usi chopol te o. Te tspas mantal ti
Diose xchi'uc ti Cajvaltique. Scotol ti yaj'abtele ti
icol yu'une te chac' sbaic ti abatinel ti stojol.
Tsq'uelbeic xa sat ti Diose. Te ts'ibabil ti stibaic ti
sbi ti Diose.



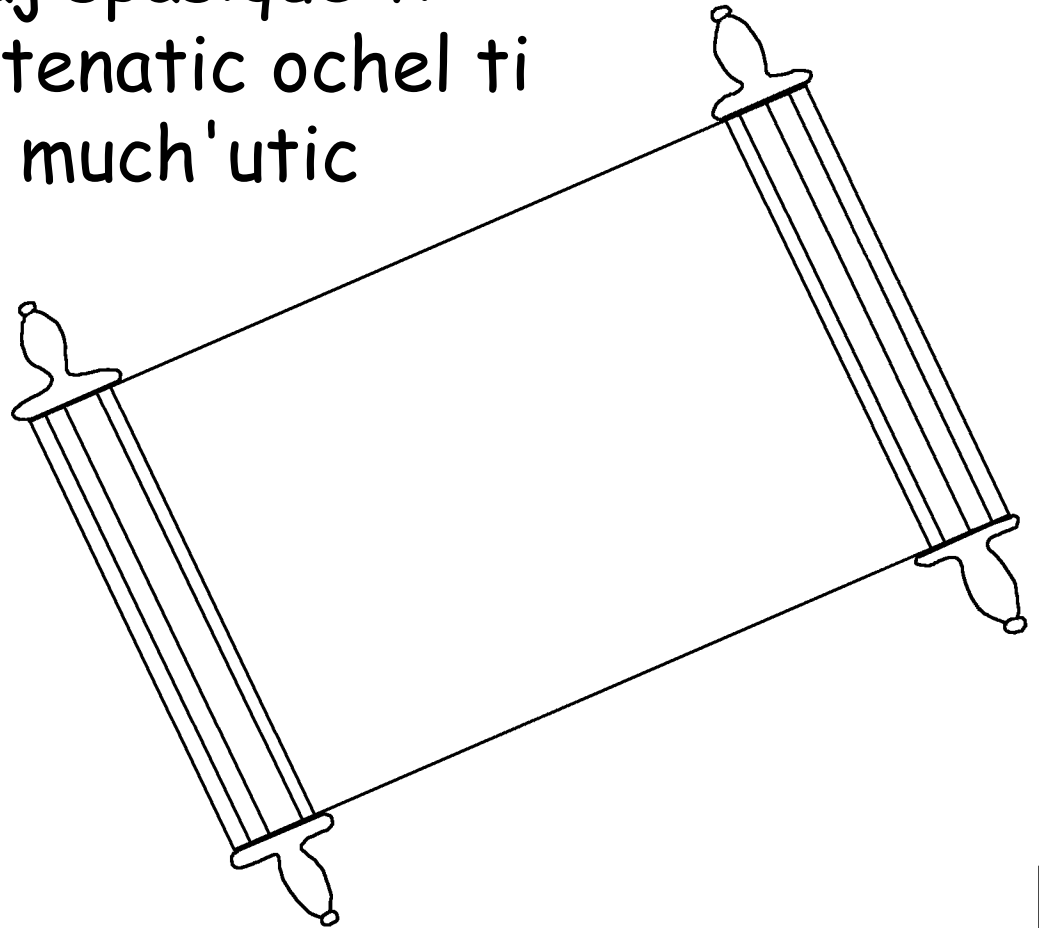
Laj quil te va'ajtic ti stojol ti Diose scotol ti
much'utic mu xch'unobuc sc'op ti Diose c'alal
ichamique, mi tsots yabtel yich'ojic, mi mu tsotsuc
yabtel yich'ojic. Ti much'utic ichamic ti nab,
icha'cuxi loc' tal ti nab ti sbec'talique.

Ti much'utic ichamic ti balumil icha'cuxi
loc' tal ti ch'en ti campo santo ti
sbec'talique. Iloq'uic tal ti
c'atimbac ti

xch'ulelique, hech
laj snup sbaic xchi'uc
ti sbec'talique, hech
te hul sva'an sbaic ti
stojol ti Diose scotolic.



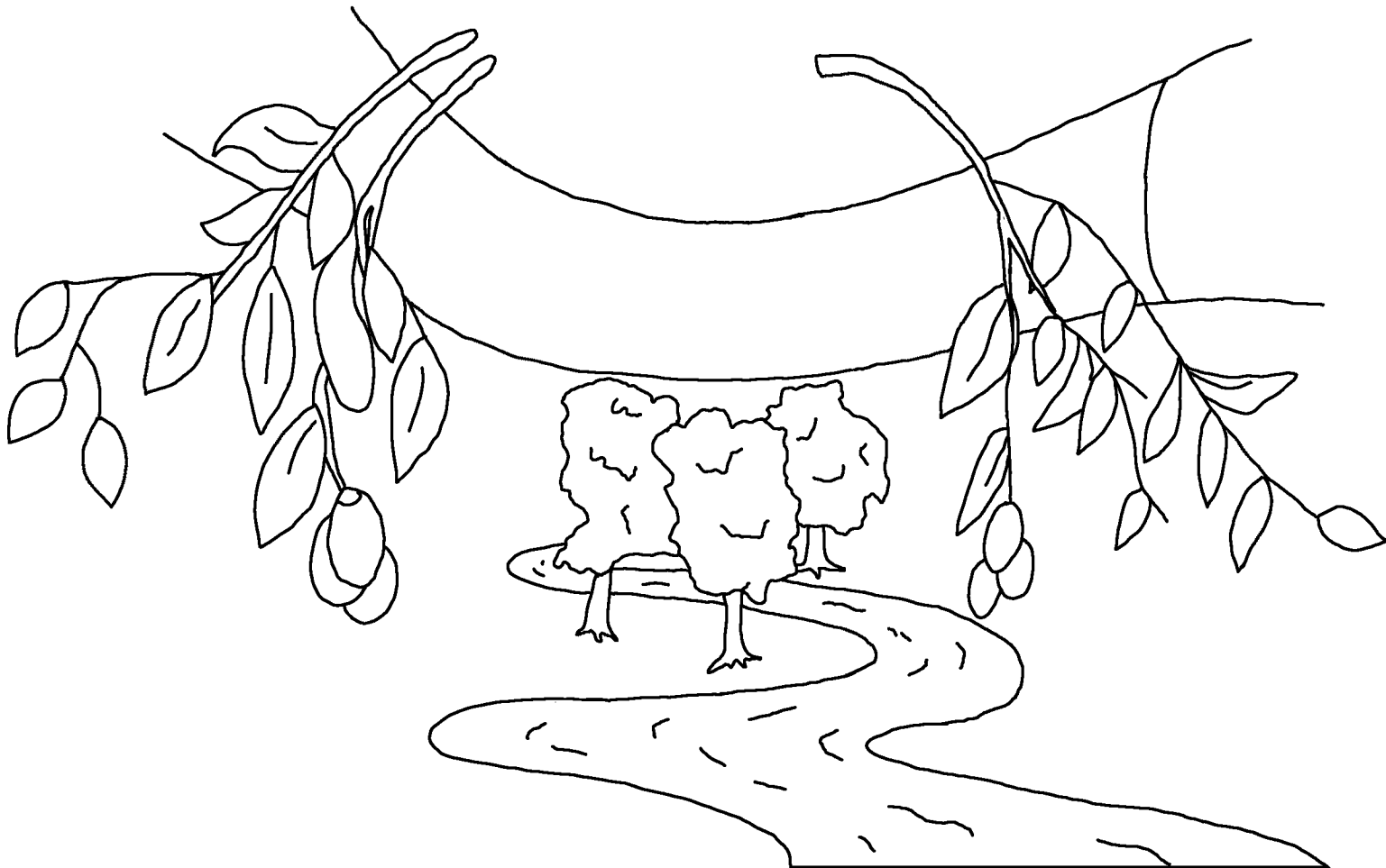
Ti Diose lic sjam ti hunetique. Oy yan hun laj sjam uc,
ja' ti hun yo' bu ts'ibabil sbiic ti much'utic chcuxiic
sbatel osile. Hech scotolic i'ich'bat sc'op yu'un
smulic ti sventa ti c'u che'el ts'ibabil ti hune, ti c'u
x'elan ti yabtelic ti laj spasique ti
jujune. Ti much'utic itenatic ochel ti
muc'ta c'oq'ue, ja' ti much'utic
mu p'ejeluc sbi ti
hun yo' bu p'ejambil
sbiic ti much'utic
chcuxiic sbatel osile.



Ti ho'ucutique ti yajnilucutic ti Cajvaltique xchi'uc
ti Ch'ul Espíritue, "La' me", chcutic ti Cajvaltique.
Ti much'utic cha'yic ti c'op ts'ibabil avi to, "la' me",
ac'o chiuc uc.



Scotol ti much'u taquin yo'ntone, ja' ti mu'yuc
smuc'ul yo'ntone, ac'o taluc. Yu'un scotol ti much'u
tsc'ane, smoton ch-ac'bat yuch' ti ho' sventa
cuxlejal sbatel osile, hech chcuxiic sbatel osil.



Lum ep laj sc'uxubin scotol
crixchanoetic ti Jtotic Diose, hech
yu'un laj yac' ti milel ti Snich'one. Jun
no'ox Snich'on oy. Scotol ti
much'utic xch'unojic ti icoltaat
xa yu'une, ja' mu xch'ayic.
Ja' cuxul sbatel
osil.



SUN ROMANOS 3:23 Yu'un co'ol oy jmultic jcotoltic.
Mu'yuc much'u oy yutsil yo'nton hech chaj c'u che'el
yutsil yo'nton ti Diose.

SUN ROMANOS 6:23 Yu'un ti much'u ch-abtej yu'un ti
mulile, persa ch-ac'bat stojol yabtel. Ja' stojol yabtel
ti ch'ayel chbate. Ja'uc ti much'u chac' sba ti abatinel
yu'un ti Diose, ja' chich' smoton ti sventa ti Cajvaltic
Cristo Jesuse. Ja' smoton ti chcuxi sbatel osile. Yutsil
yo'nton chac' ti Diose.

SUN HEBREOS 9:27 Jun no'ox vuelta chijchamucutic ti
jujunucutique. Patil jun no'ox vuelta ch-ich'batic sc'opic
yu'un smulic ti much'utic mu xch'unique.



SUN EFESIOS 2:8,9 Yutsil no'ox yo'nton ti Diose ti laj xa ach'umbeic ti sc'ope, ti colemoxuc xae. Mu yu'unuc ho'ucoxuc ti aventaic ti nacolic xae. Ja' amotonic ti laj xa yac'boxuc ti Diose. Yu'un mu ti sventauc cabtelitic ti chijcolucutique yu'un naca me jtoy jbatic yu'un.

SUN ROMANOS 10:9,10 Hech yu'un mu nomuc ti jcoleltique, li' xa oy ti jtojoltiqui. Yu'un mi jamal chcaltic ti ja' Cajvaltic cu'untic ti Jesuse, mi jch'unojtic ti icha'cusesat loq'uel tal ti ch'en yu'un ti Diose, hech chijcolucutic sbatel osil. Hech cac'oj jba ti jcholtutic. Yu'un mi oy xch'unojel co'ntontic, ja' toj co'ntontic chijyilucutic ti Diose. Mi jamal chcaltic ti ja' Cajvaltic cu'untique, hech yu'un chijcolucutic o.



SUN JUAN 3:16,17 Lum ep laj sc'uxubin scotol crixchanoetic ti Jtotic Diose, hech yu'un laj yac' ti milel ti Snich'one. Jun no'ox Snich'on oy. Scotol ti much'utic xch'unojic ti icoltaat xa yu'une, ja' mu xch'ayic. Ja' cuxul sbatel osil. Ti Jtotic Diose laj stac talel li' ti balumil ti Snich'one. Muc un tal yac'be castigo yu'un smul ti crixchanoetique. Ja' tal scolta scotol crixchanoetic.

1 JUAN 5:11-13 Hech yalojbucutic ti Diose ti yac'objucutic jcuxlejaltic sventa sbatel osil. Ti sventa ti Snich'one ti oy jcuxlejaltic sbatel osil.

Mi oy ti co'ntontic ti Snich'on ti Diose, hech chijcuxiucutic sbatel osil. Mi mu'yuc ti co'ntontic ti Snich'on ti Diose, hech mu xijcuxiucutic sbatel osil.

Hech yu'un laj jts'ibaboxuc avi to, ho'oxuc ti ach'unojbeic uc ti sc'op ti Snich'on ti Diose, yu'un hech chana'ic ti chacuxiic sbatel osile.



SUN JUAN 14; 2 CORINTHIOS 5;
SUN APOCALIPSIS 4, 21, 22

Storyline by: Edward D. Hughes

Illustrated by: Lazarus
and Alastair Paterson

Adapted by: Sarah S.

Tzotzil Huixtan NT (tzo) © 1995, Wycliffe Bible
Translators, Inc. All rights reserved.

<https://www.bible.com/bible/837/MAT.1.TZOA>

©2025 Bible for Children, Inc.

www.M1914.org

www.bibleforchildren.org

