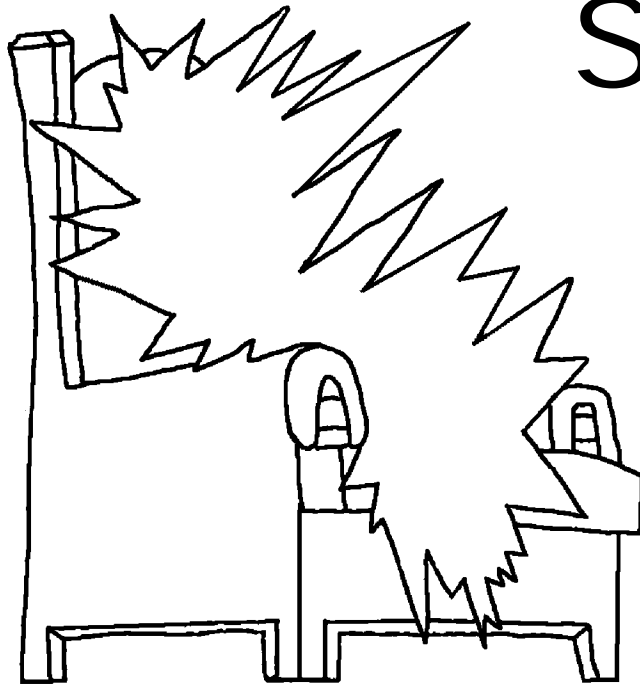


www.BibleForChildren.org

SAN JUAN 14



Li Jesuse jech laj yalbuncutic, jo'oncutic li
yajchanbalajeltacuncutique: –Mu me xc'opoj avo'onic.
Ch'unic me ti chascoltaic li Jtote. Jech ch'unic me ti
chajcoltaic e'uque. Lec muc' sna li Jtote, oy jayc'ol. Ja'
te chac'otic.

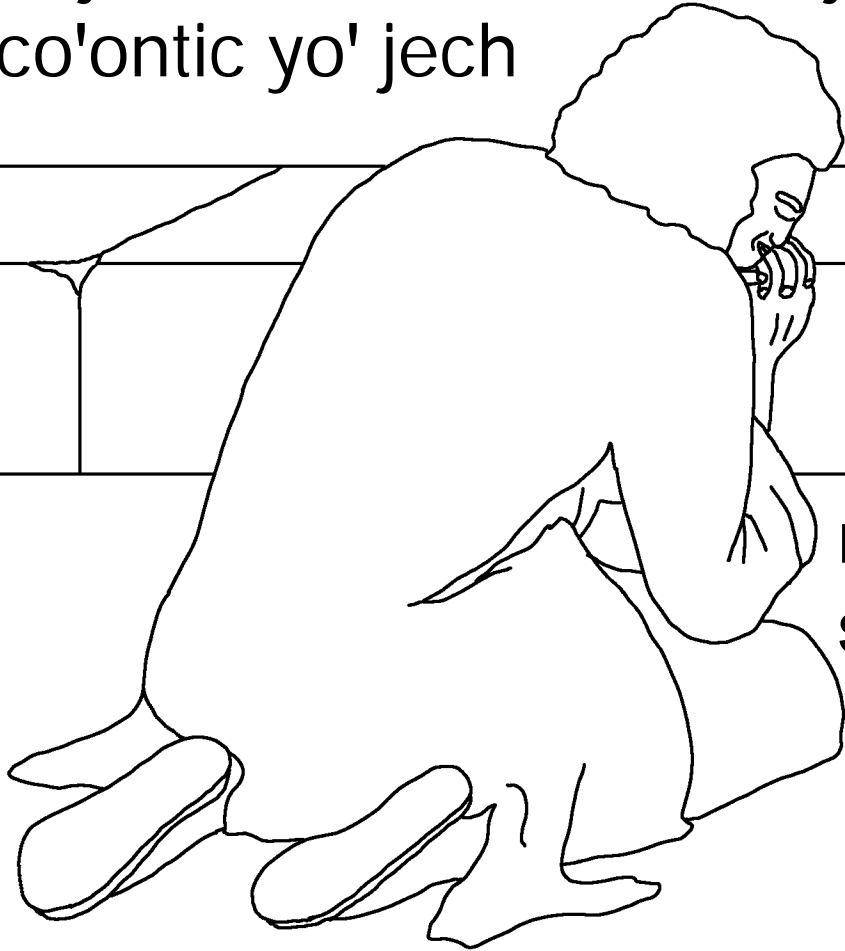


Ti manchuc lec muq'ue, mu jechuc chacalbeic. Ja'
yu'un ba'i chba jchapan li bu chac'otique. Ts'acal to
chital nojtoc, chtal quic'oxuc muyel. Te chachi'inicun o
sbatel osil.



Jo'on Juanun, quermano jbatic yu'un co'ol quich'ojtuc
ta muc' li Cajvaltique, schi'uc co'ol chquich'tic
vocol ta sventa li Jesucristoe, schi'uc

co'ol yich'ojutuc ta venta. Co'ol chijyac'butic
stsatsal co'ontic yo' jech

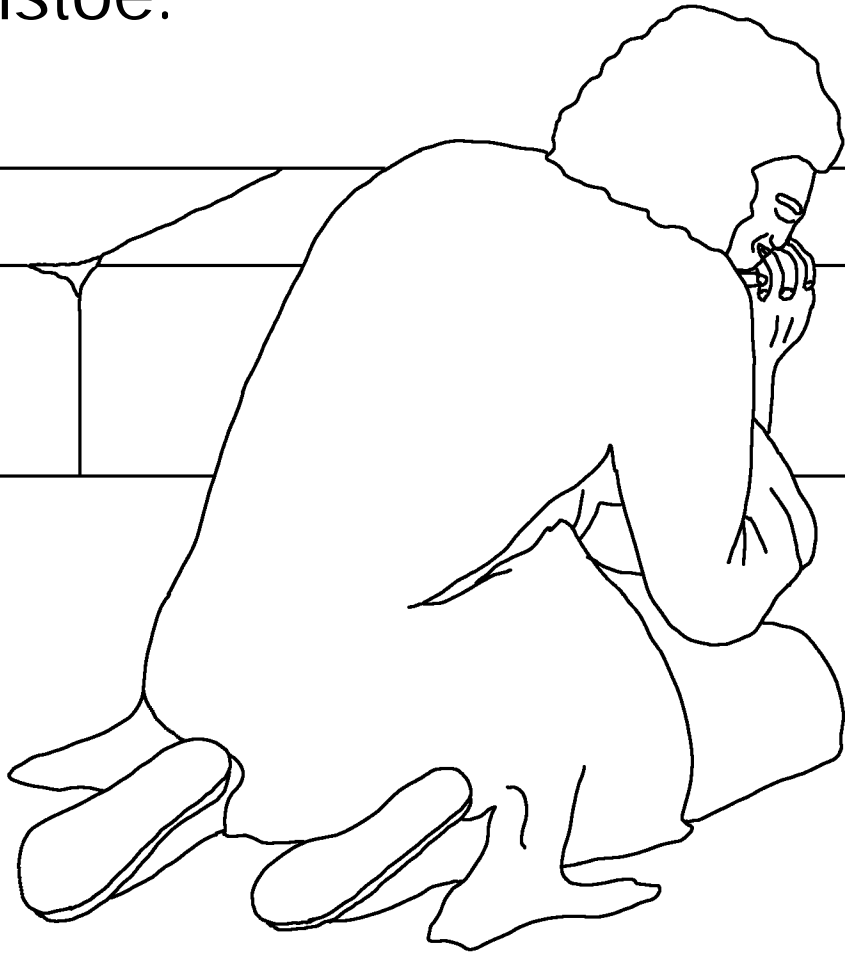


mu xchibaj co'ontic ta
smalael ti c'u ora
chijcole.

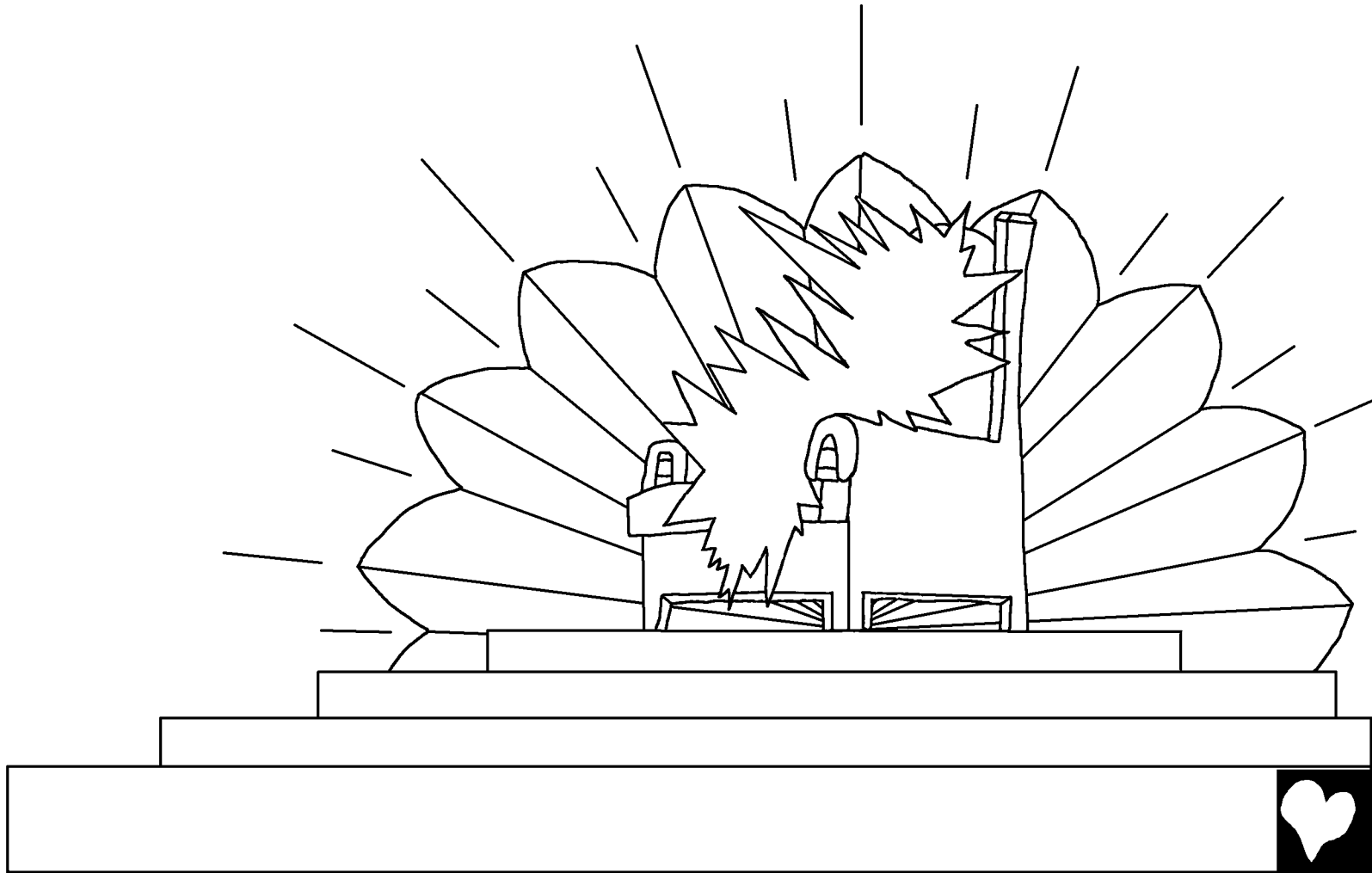


Li jo'one te a yaq'uicun ta jun biq'uit balumil cacal
ta nab, Patmos sbi. Te a schuquicun ta sventa ti
la jpuc li sc'op Diose, ja' ti chijcol ta sventa

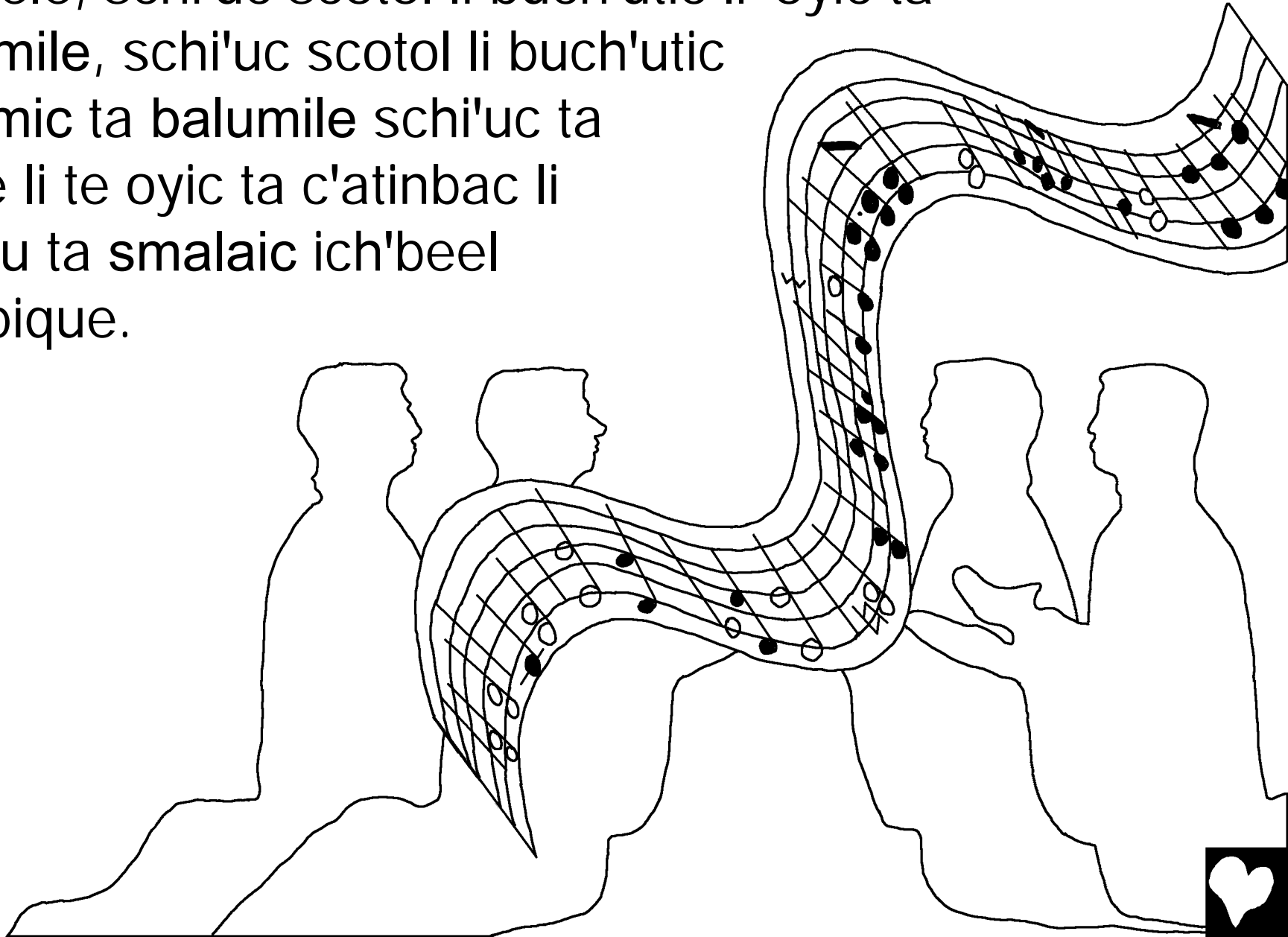
li Jesucristoe.



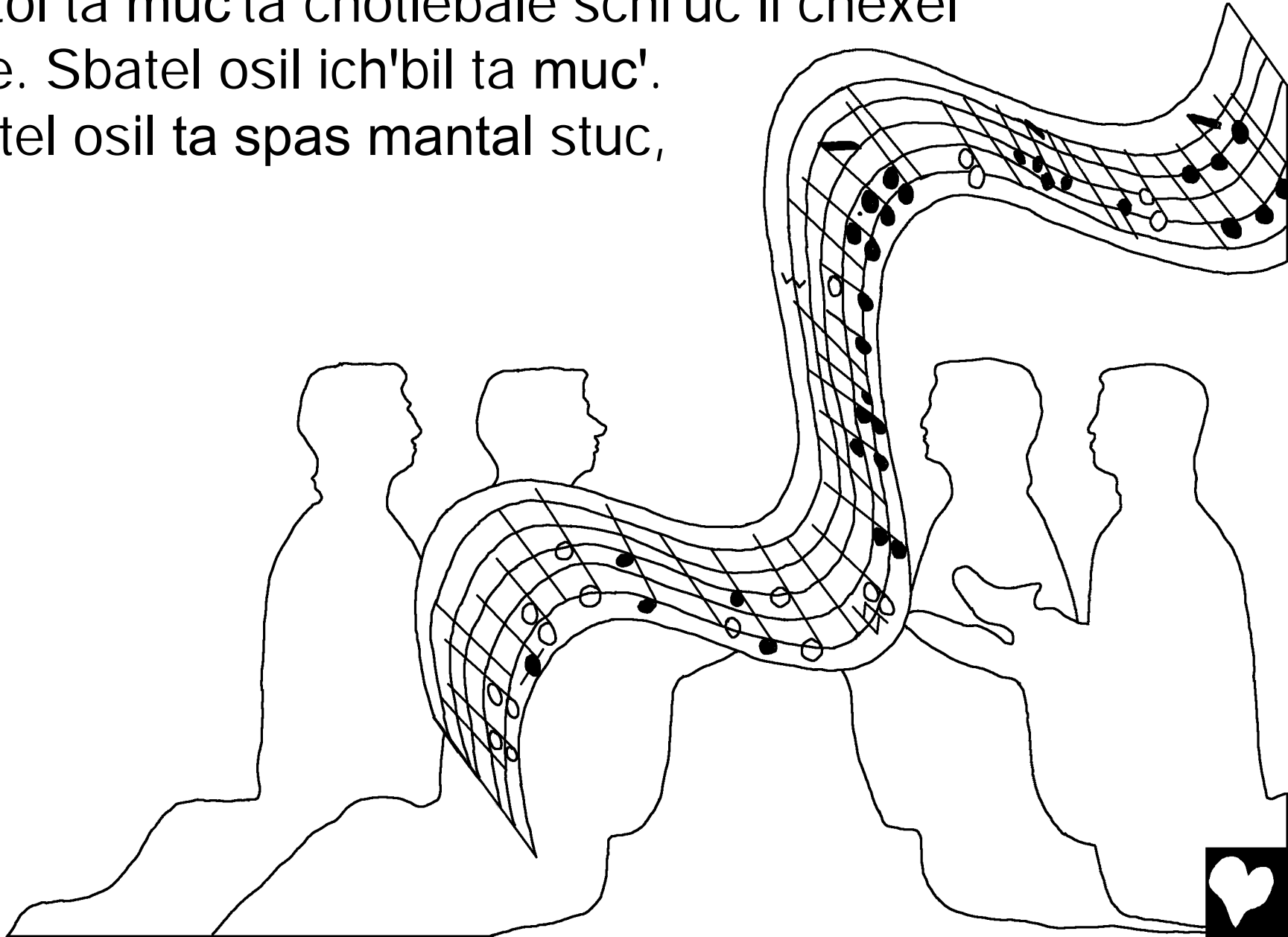
Ta sventa li Ch'ul Espíritue ta ora te va'alun ta vinajel
ica'i. Te iquil jun muc'ta chotlebal lec meltsanbil. Ja' te
chotol ta spas mantal li Diose.



Ica'i nojtoc ic'opoj scotol li buch'utic te oyic ta
vinajele, schi'uc scotol li buch'utic li' oyic ta
balumile, schi'uc scotol li buch'utic
ichamic ta balumile schi'uc ta
nabe li te oyic ta c'atinbac li
yo' bu ta smalaic ich'beel
sc'opique.

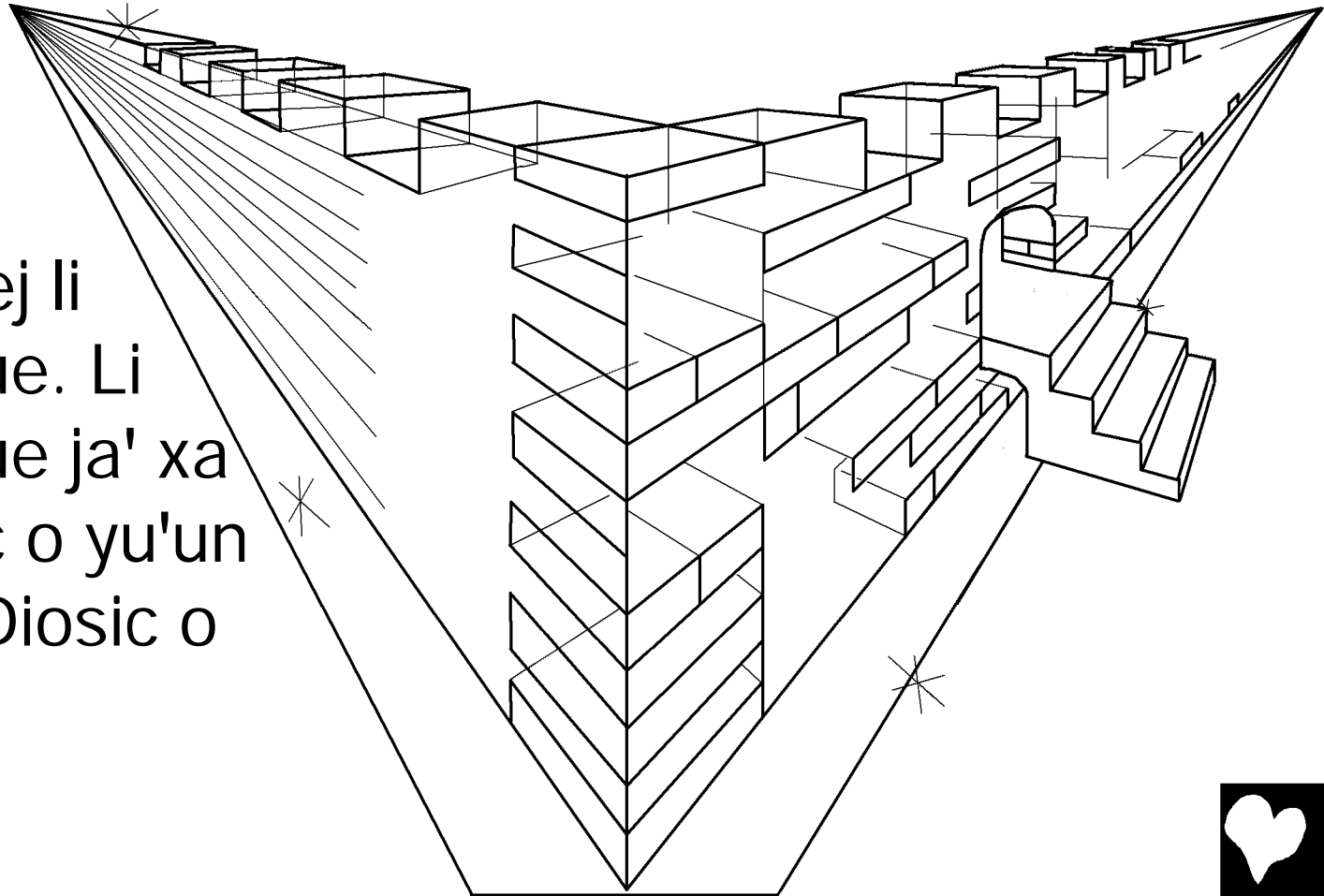


Scotolic jech laj yalic: Toj ech'em slequial li Dios li te
chotol ta muc'ta chotlebale schi'uc li chexel
chije. Sbatel osil ich'bil ta muc'.
Sbatel osil ta spas mantal stuc,
xiic.



Jo'on li Juanune iquil iyal talel jun muc'ta jteclum, ja' li ach' Jerusalén ti mu xa c'usi chopol teye. Te ilic talel ta stojol Dios ta vinajel. Lec meltsanbil iyal talel jech chac c'u cha'al lec smeltsanoj sba jun tseub li c'alal yu'un xa ta xic' sbaic schi'uc li slecom vinique. Ica'i tsots c'opojel ta vinajel, jech

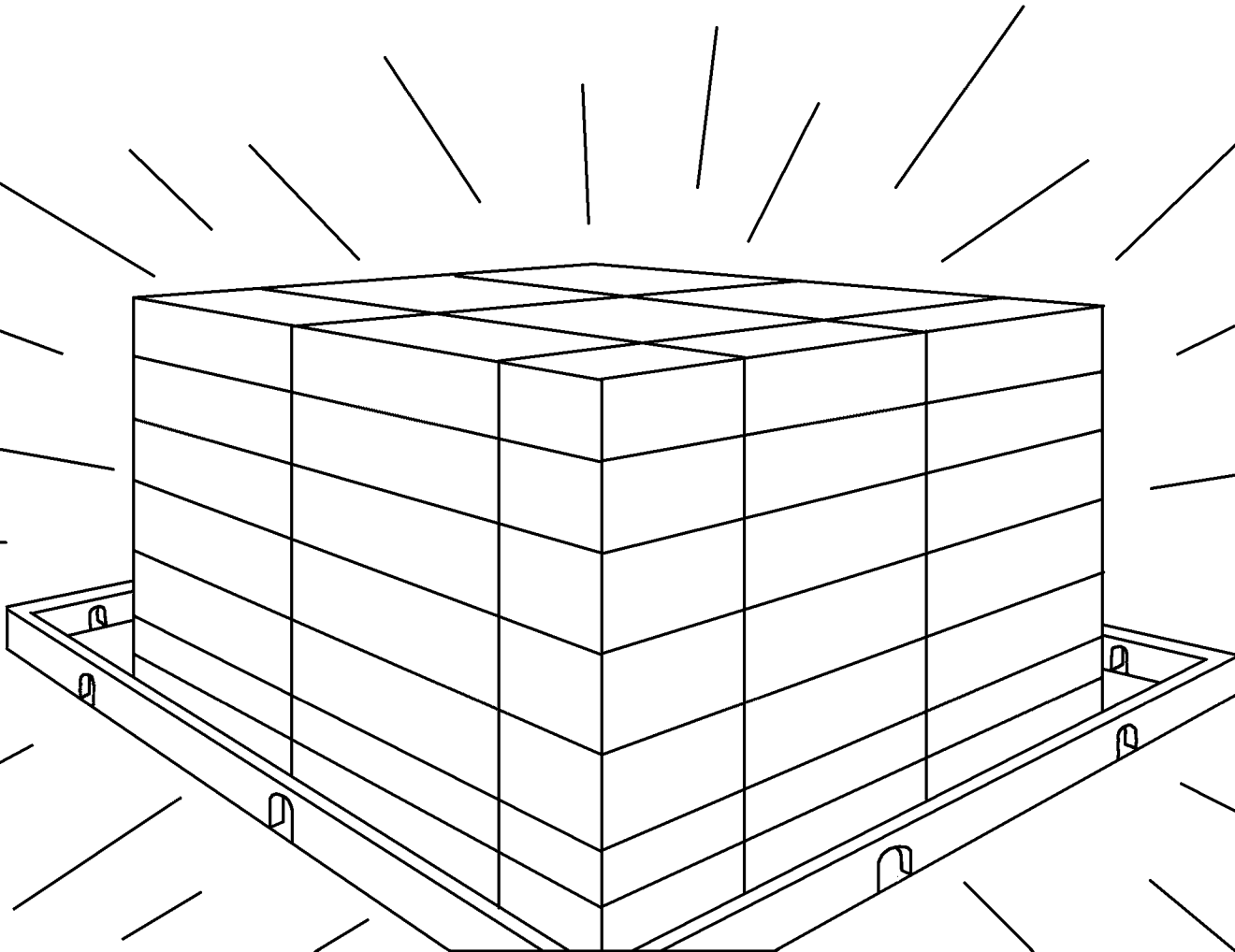
laj yal: –Li Diose ta xa schi'in ta naclej li crixchanoetique. Li crixchanoetique ja' xa ta xventainatic o yu'un li Diose. Ja' sDiosic o sbatel osil.



Li ch'ul ángele laj yac'bun quil uc'um sventa cuxlejal
sbatel osil. Xleblun jech chac c'u cha'al nen. Te chloc'
talel ta schotleb Dios schi'uc li Cajvaltique.



Li te ta jteclume mu xa persauc xojobal c'ac'al schi'uc
xojobal u yu'un ta xojobal xa no'ox Dios schi'uc ta
xojobal no'ox Cajvalt'ic ti sacjaman oe.



Mu c'usi chopol ta x'och, schi'uc mu x'ochic li buch'utic
ti chopol li c'ustic tspasique, schi'uc li jutc'opetique. Ja'
no'ox xu' ch-ochic li buch'utic te
ts'ibabil sbiic ta jun li sventa
cuxlejal sbatel osil li yich'oj
li Cajvatic ti icham ta
jcojtique.



Li Diose ta sch'ay scotol li
c'ustic chopole, jech mu xa
buch'u chcham, mu xa buch'u
chat yo'on, mu xa buch'u
ch-oc', mu xa buch'u c'usi c'ux
cha'i. Yu'un ilaj xa sc'oplal
scotol ti jech to'ox oye –xi li
buch'u ic'opoje.

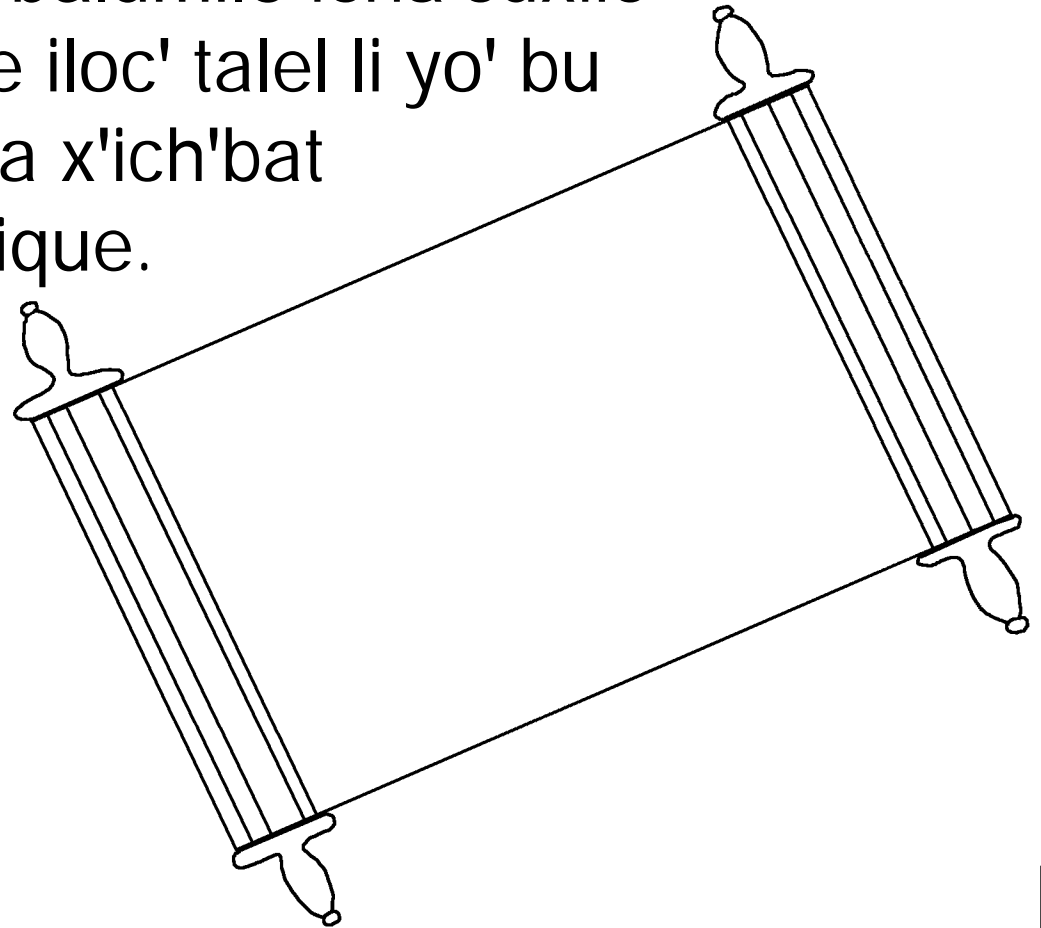


Mu xa c'usi chopol tey yu'un ja' te ta spas mantal stuc li
Diose schi'uc li Cajvaltique. Scotolic li teye te ta xtuneic
yu'un li Diose. Te xa sq'uelojbeic sat li Diose. Te
ts'ibabil sbi Dios ta sti'baic.

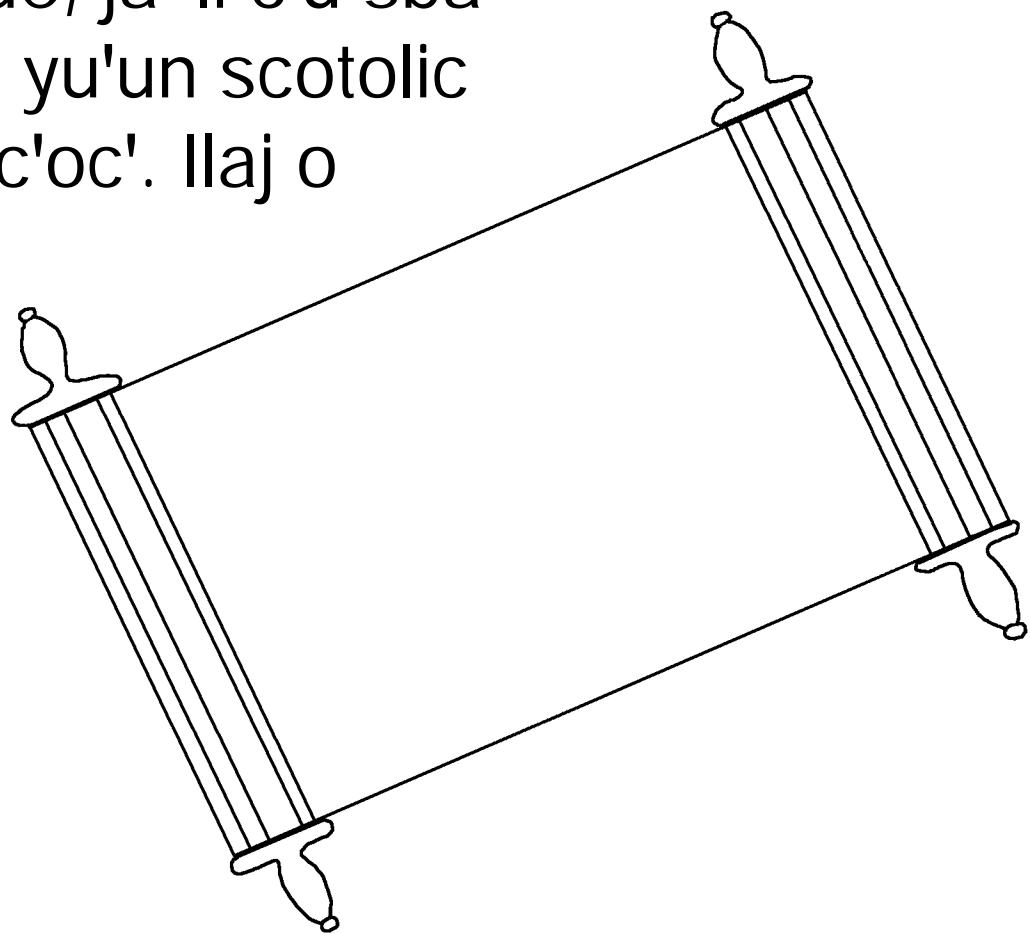


Iquil te va'alic ta stojol li Cajvaltic scotol li buch'utic muc bu sch'unojic ti ja' Yajcoltavanejic li c'alal ichamique. Te oyic scotolic manchuc mi tsots to'ox yabtelic, mi muc bu tsots yabtelic. Li buch'utic ichamic ta nabe schi'uc li buch'utic li' imuquic ta balumile icha'cuxiic scotolic. Li sch'ulelique iloc' talel li yo' bu smalaojbeic sc'ac'alil ta x'ich'bat sc'opic yu'un li Cajvaltique.

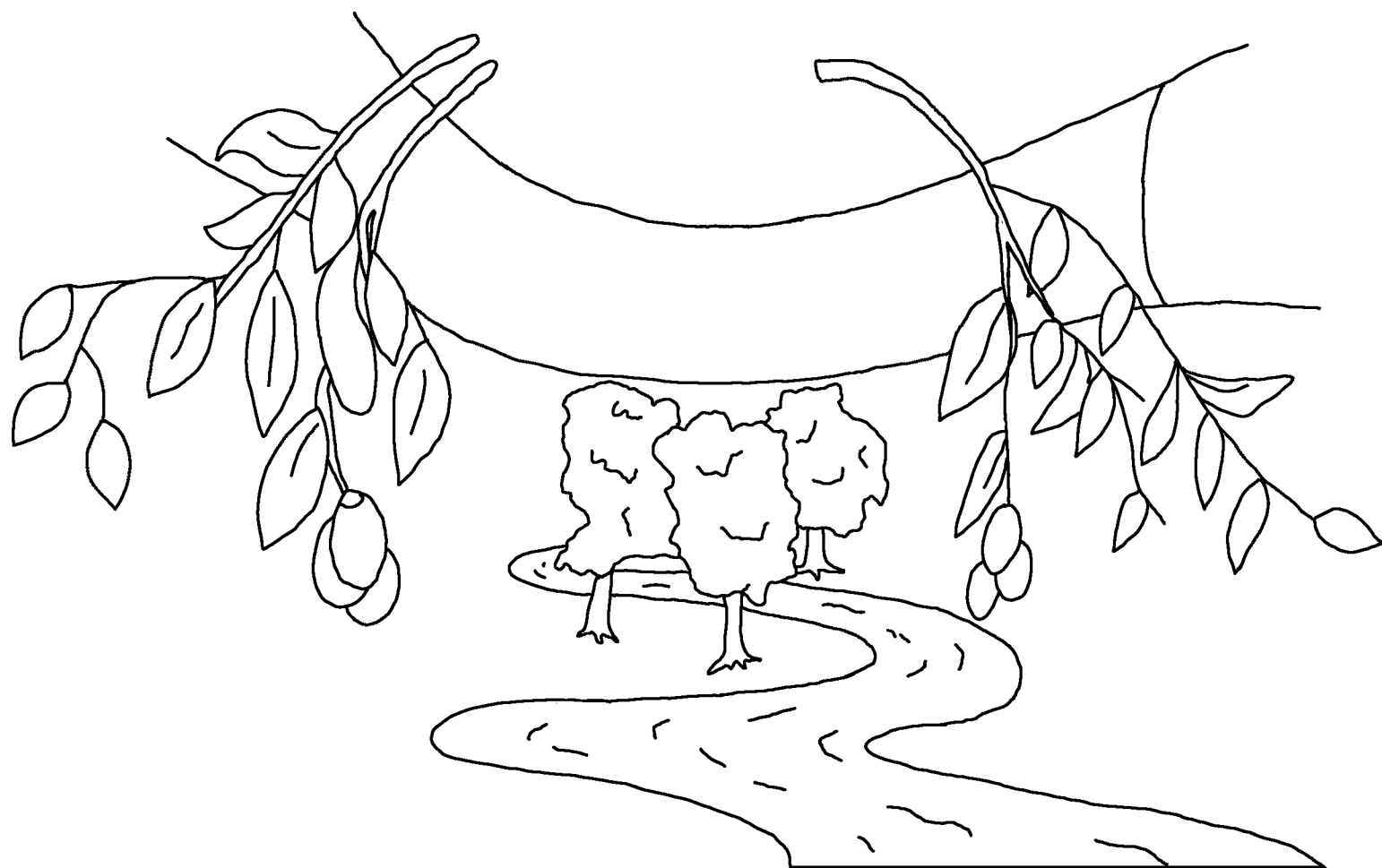
Te c'ot sva'an sbaic scotolic ta stojol li Cajvaltique. Li Cajvaltique la sjam li junetique.



Oy yan jun la sjam nojtoc, ja' li bu ts'ibabil sbiic li buch'utic ta xcuxiic o sbatel osile. Li buch'utic te va'alic ta stojol li Cajvaltique muc bu te ts'ibabil sbiic, ja' yu'un i'ich'bat sc'opic ta sventa li c'usi ts'ibabil ta yan junetique, ja' li c'u sba i'ech'ic ta balumile. Ja' yu'un scotolic ijipeic ochel ta muc'ta c'oc'. Ilaj o sc'oplal ti oy buch'u ta xchame. Sbatel osil te ta xich'ic o vocol ta c'oc'. Taje ja' schibal xa velta lajel yu'un ta j'ech'el ibatic o.



Li Ch'ul Espíritu schi'uc jo'otic ti yajnilutic li Cajvaltique,
"La' me ta ora", xcutic li Cajvaltique. Li buch'utic cha'iic
li c'op ti li' ts'ibabile, "La' me ta ora", ac'o yutic e'uc.



Li buch'utic chtaquij sti'ic ya'ele ta sventa ti tsc'an chac
tuq'uibuque, ac'o talicuc ta stojol li Jesuse. Ac'o yich'ic li
slequil yo'onic ti ta smotonic no'ox ch-ac'batique jech
chcuxiic o sbatel osil.



Li Jtotic Diose
toj c'ux ta yo'on
scotol crixchanoetic li' ta balumile ja'
yu'un listac talel, jo'on li Snich'onune.
Yepal o junun li Snich'onune. Scotol
buch'utic ta sch'unic ti jo'on ta
jcoltaique, ja' muc bu chch'ayic o
sbatel osil. Ta xcuxiic o
sbatel osil.



ROMANOS 3:23 Yu' un jcotoltic jpasmulilutic. Mu jtabetic
c' u sba yo' on li Diose.

ROMANOS 6:23 Yu' un li buch' utic ti ja' no' ox ta
spasulanic li c' ustic chopole, ta ono' ox sta stojolic, ja' ti
ta ch' ayel chbatic o sbatel osile. Pero li buch' utic ta xac'
sbaic ta sc' ob li Diose, ta ono' ox sta smoton-c' ac' alic,
ja' ti ta xcuxiic o sbatel osil ta sventa li Cajvaltic
Jesucristoe. Li matanale ta slequil no' ox yo' on ta
xac' li Diose.

HEBREOS 9:27 Jech chac c' u cha' al j' ech' el mi
lijchame, ta ts' acal to ja' xa no' ox ta xich' ich' beel
sc' opic li buch' utic mu sch' unique.



EFESIOS 2:8,9 Ta slequil no ' ox yo ' on Dios ti colemoxuc xa yu ' une, yu ' un ach ' unic ti ja ' la scoltaoxuque. Muc bu xacolta aba atuquic. Ta amotonic no ' ox laj yac ' boxuc li Diose. Yu ' un ma ' uc ta sventa c ' usi iipas jtuctic ti chijcolutique. Ti mi jventa jtuctique, naca me jtoy jbatic.

ROMANOS 10:9,10 Ja ' jech chal li c ' op ti chcale, ja ' ch ' unic. Yu ' un mi jamal ta xcaltic ti ja ' t ' ujbil yu ' un Dios ti chventainvan li Jesuse, schi ' uc mi jch ' unojtic ti icha ' cuxesat yu ' un li Diose, ja ' chijcolutic o sbatel osil. Mi jech jch ' unojtique, mu ' yuc xa jmultic chijyilutic li Diose. Schi ' uc mi jamal chcaltic ti ja ' xa sventainojutique, chijcolutic o sbatel osil.



SAN JUAN 3:16,17 'Li Jtotic Diose toj c'ux ta yo'on scotol
cixchanoetic li' ta balumile ja' yu'un listac talel, jo'on li
Snich'onune. Yepal o junun li Snich'onune. Scotol
buch'utic ta sch'unic ti jo'on ta jcoltaique, ja' muc bu
chch'ayic o sbatel osil. Ta xcuxiic o sbatel osil. Li Jtotic
Diose listac yalel talel li' ta balumile, pero muc bu tal
cac'be yich'ic vocol li cixchanoetic ta scoj li
smulique. Yu'un tal jcoltaic ta scoj smulic
scotol li cixchanoetique.



1 JUAN 5:11-13 Chvinaj ti ta melel jech yaloje yu ' un quich ' ojtíc xa jcuxlejaltic sventa sbatel osil ta sventa li Snich ' one. Mi icojtaquintic xa li Snich ' on li Diose, quich ' ojtíc xa jcuxlejaltic sventa sbatel osil. Mi mu to xcojtaquintic li Snich ' on li Diose, muc bu quich ' ojtíc jcuxlejaltic sventa sbatel osil. Jo ' oxuc ti ach ' unojic ti ja ' Avajcoltavanejic li Snich ' on li Diose, la jts ' ibaboxuc li ' i yo ' jech chana ' ic o ti chacuxiic o sbatel osile.



SAN JUAN 14; 2 CORINTIOS 5; APOCALIPSIS
4, 21, 22

Storyline by: Edward D. Hughes

Illustrated by: Lazarus
and Alastair Paterson

Adapted by: Sarah S.

Tzotzil San Andres NT (toz) © 1983, Wycliffe Bible
Translators, Inc. All rights reserved

<https://www.bible.com/bible/757/MAT.1.TZOSA>

©2025 Bible for Children, Inc.

www.M1914.org

www.bibleforchildren.org

