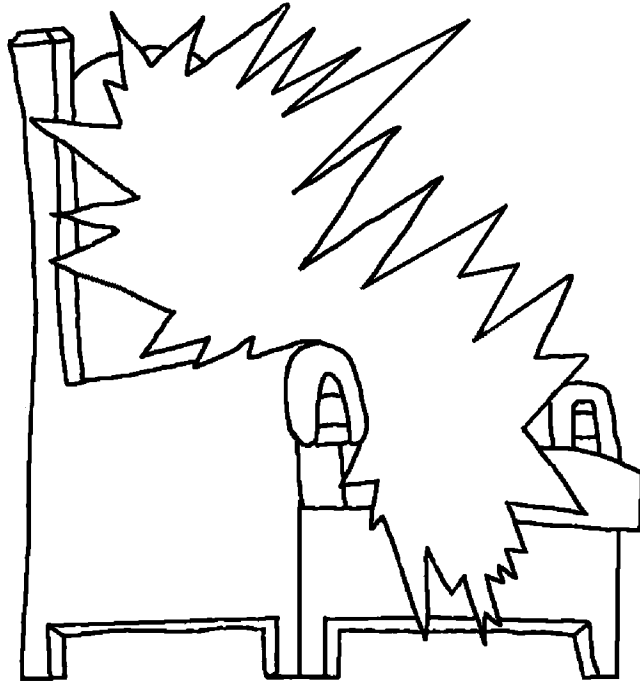


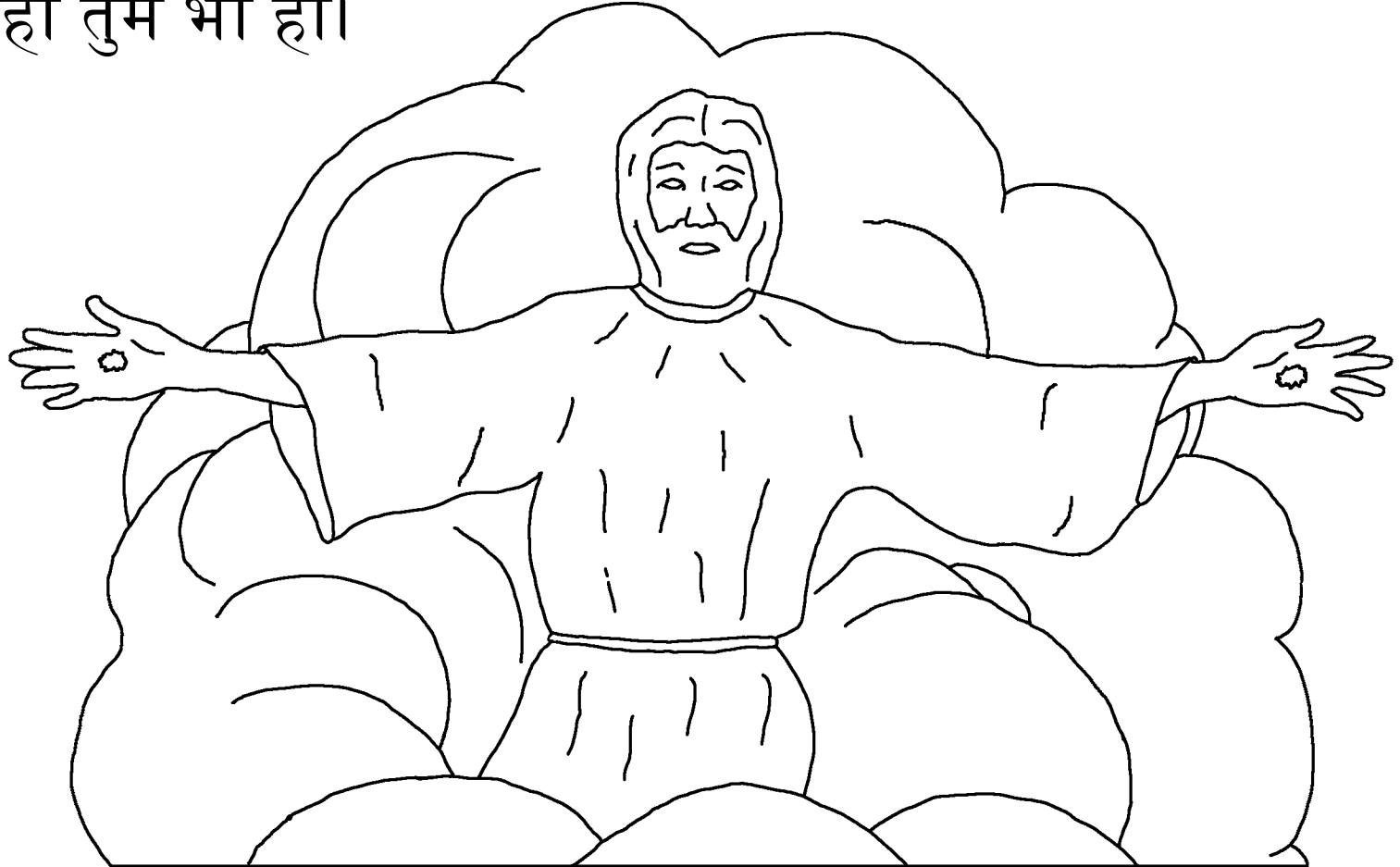
www.BibleForChildren.org



यूहन्ना 14



तुम्हारा दिल न घबराए। तुम अल्लाह पर ईमान रखते हो, मुझ पर भी ईमान रखो। मेरे बाप के घर में बेशुमार मकान हैं। अगर ऐसा न होता तो क्या मैं तुमको बताता कि मैं तुम्हारे लिए जगह तैयार करने के लिए वहाँ जा रहा हूँ? और अगर मैं जाकर तुम्हारे लिए जगह तैयार करूँ तो वापस आकर तुमको अपने साथ ले जाऊँगा ताकि जहाँ मैं हूँ वहाँ तुम भी हो।



मैं यूहन्ना आपका भाई और शरीके-हाल हूँ। मुझ पर भी आपकी तरह ज़ुल्म किया जा रहा है। मैं आपके साथ अल्लाह की बादशाही में शरीक हूँ और ईसा में आपके साथ

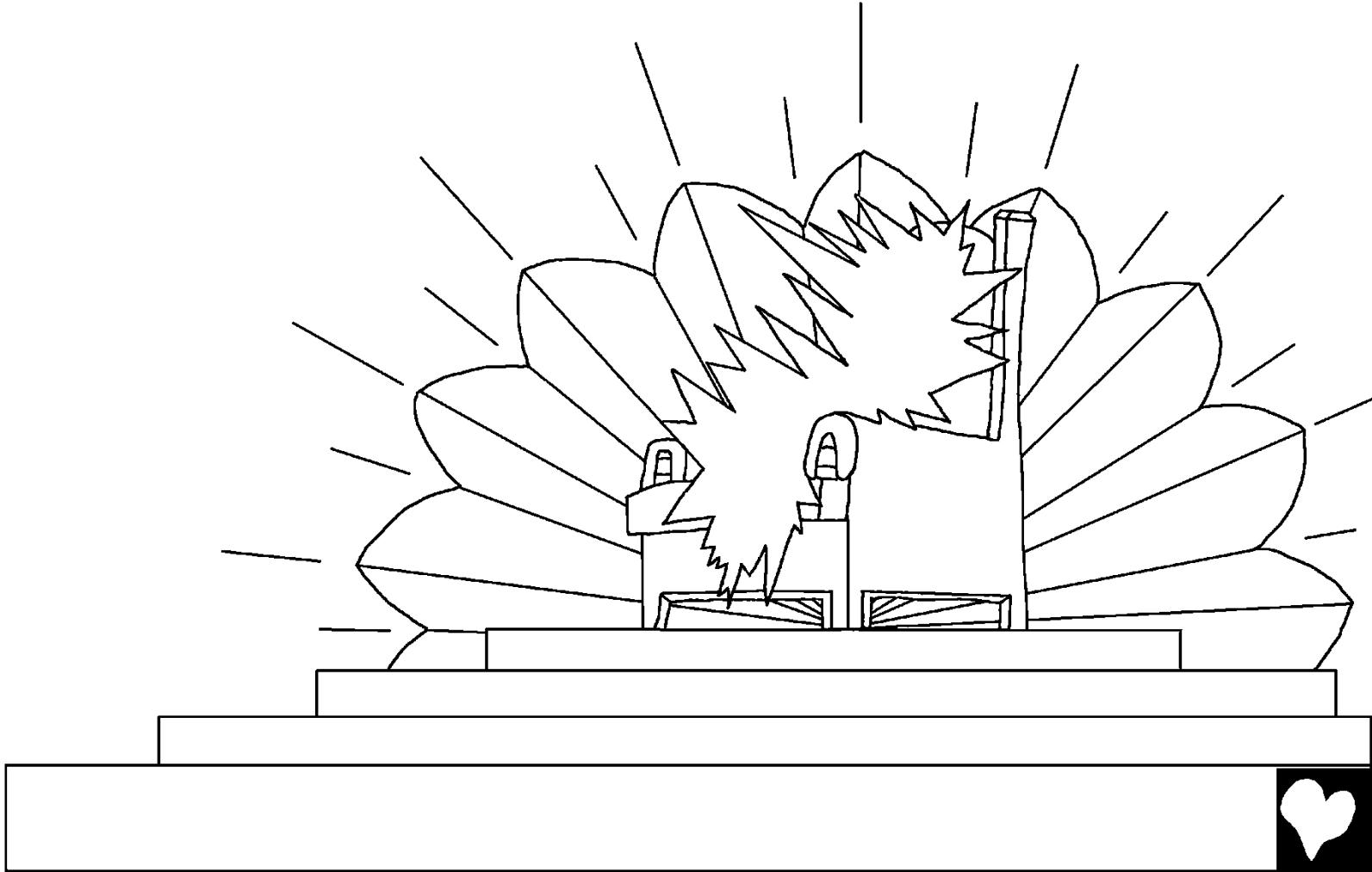
साबितक़दम रहता हूँ। मुझे अल्लाह का कलाम सुनाने और ईसा के



बारे में गवाही देने की वजह से इस जज़ीरे में जो पतमुस कहलाता है छोड़ दिया गया।



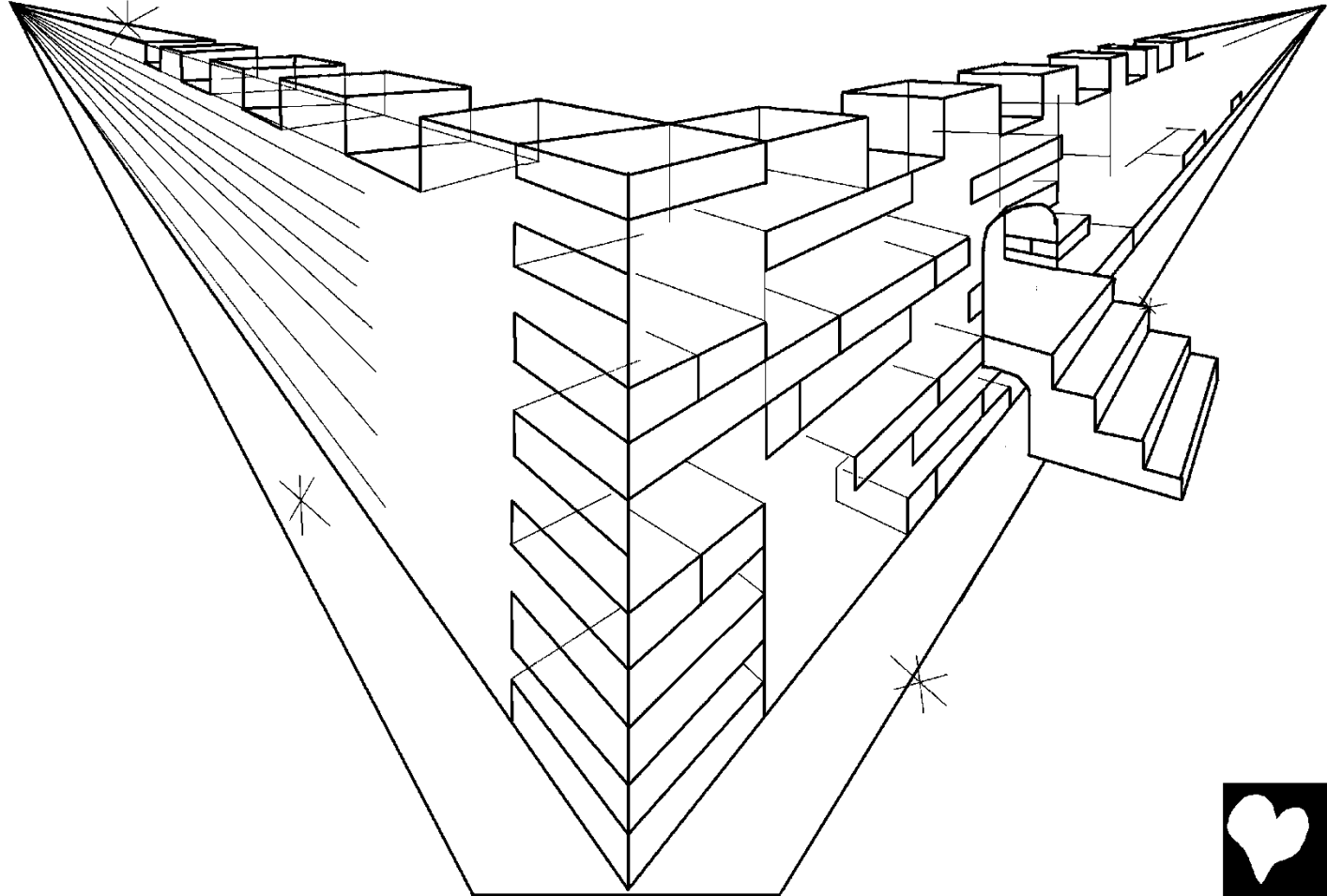
तब रूहुल-कुद्स ने मुझे फ़ौरन अपनी गिरिफ़्त में ले लिया। वहाँ
आसमान पर एक तख़्त था जिस पर कोई बैठा था।



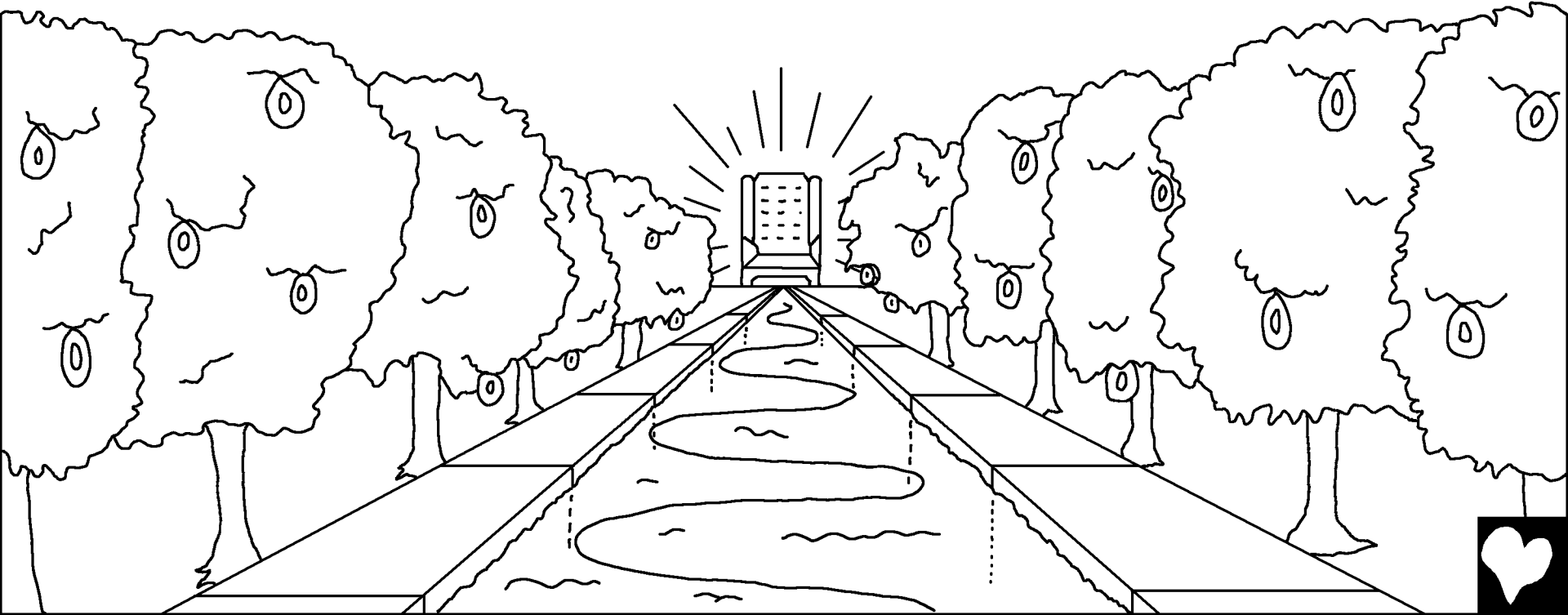
फिर मैंने आसमान पर, ज़मीन पर, ज़मीन के नीचे और समुंदर की हर मख़लूक की आवाज़ें सुनीं। हाँ, कायनात की सब मख़लूक़ात यह गा रहे थे, "तख़्त पर बैठनेवाले और लेले की सताइश और इज़ज़त, जलाल और कुदरत अज़ल से अबद तक रहे।"



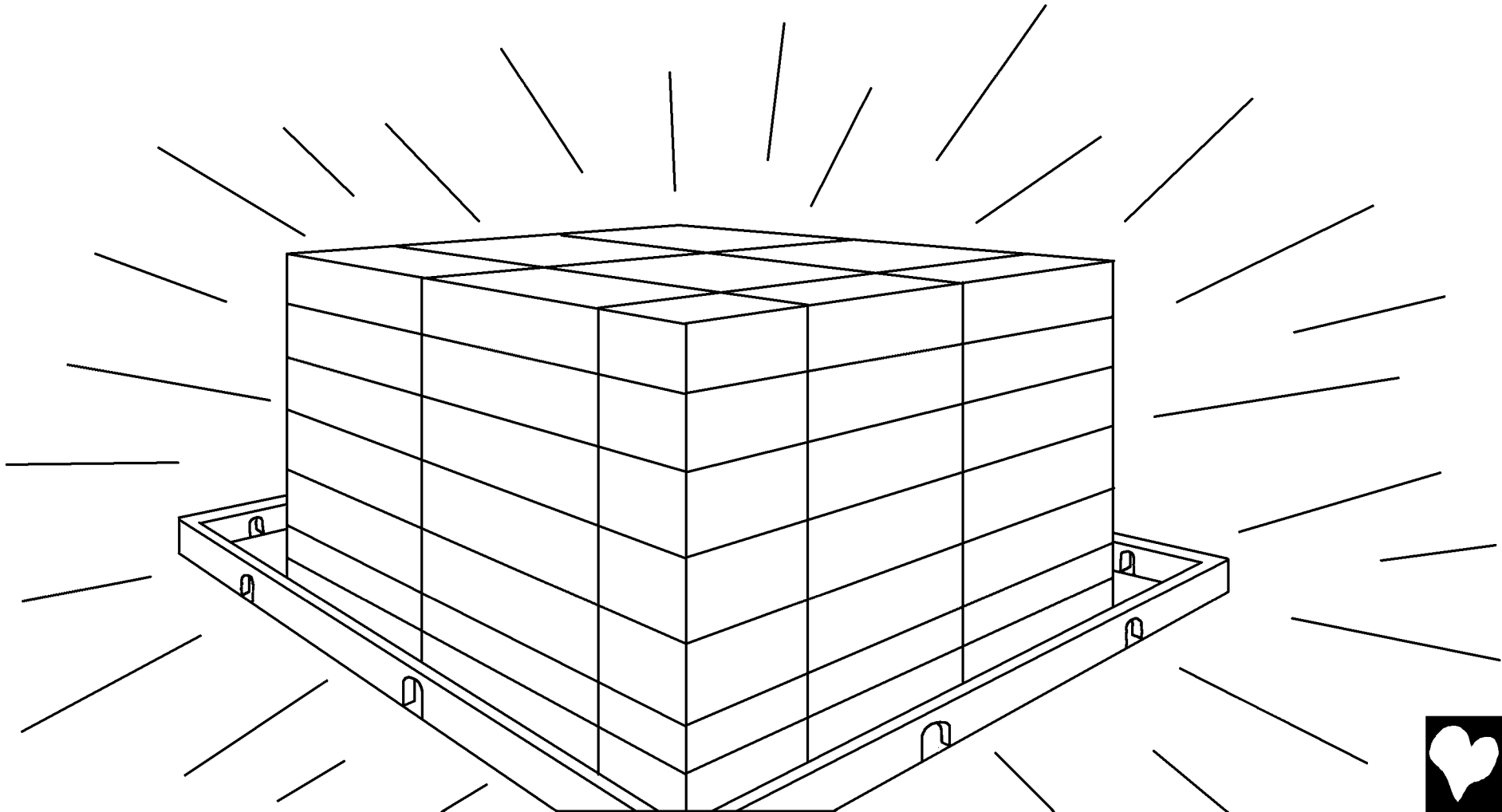
मैंने नए यरूशलम को भी देखा। यह मुक़द्दस शहर दुलहन की सूरत में अल्लाह के पास से आसमान पर से उतर रहा था। और यह दुलहन अपने दूल्हे के लिए तैयार और सजी हुई थी। मैंने एक आवाज़ सुनी जिसने तख़्त पर से कहा, "अब अल्लाह की सुकूनतगाह इनसानों के दरमियान है। वह उनके साथ सुकूनत करेगा और वह उस की क्रौम होंगे। अल्लाह खुद उनका खुदा होगा।"



फिर फ़रिश्ते ने मुझे ज़िंदगी के पानी का दरिया दिखाया। वह बिल्लौर
जैसा साफ़-शफ़ाफ़ था और अल्लाह और लेले के तख़्त से निकल कर
शहर की बड़ी सड़क के बीच में से बह रहा था। दरिया के दोनों किनारों
पर ज़िंदगी का दरख़्त था।



शहर को सूरज या चाँद की ज़रूरत नहीं जो उसे रौशन करे, क्योंकि अल्लाह का जलाल उसे रौशन कर देता है और लेला उसका चराग़ है।



कोई नापाक चीज़ उसमें दाख़िल नहीं होगी, न वह जो
घिनौनी हरकतें करता और झूट बोलता है। सिर्फ़ वह
दाख़िल होंगे जिनके नाम लेले की
किताबे-हयात में दर्ज हैं।



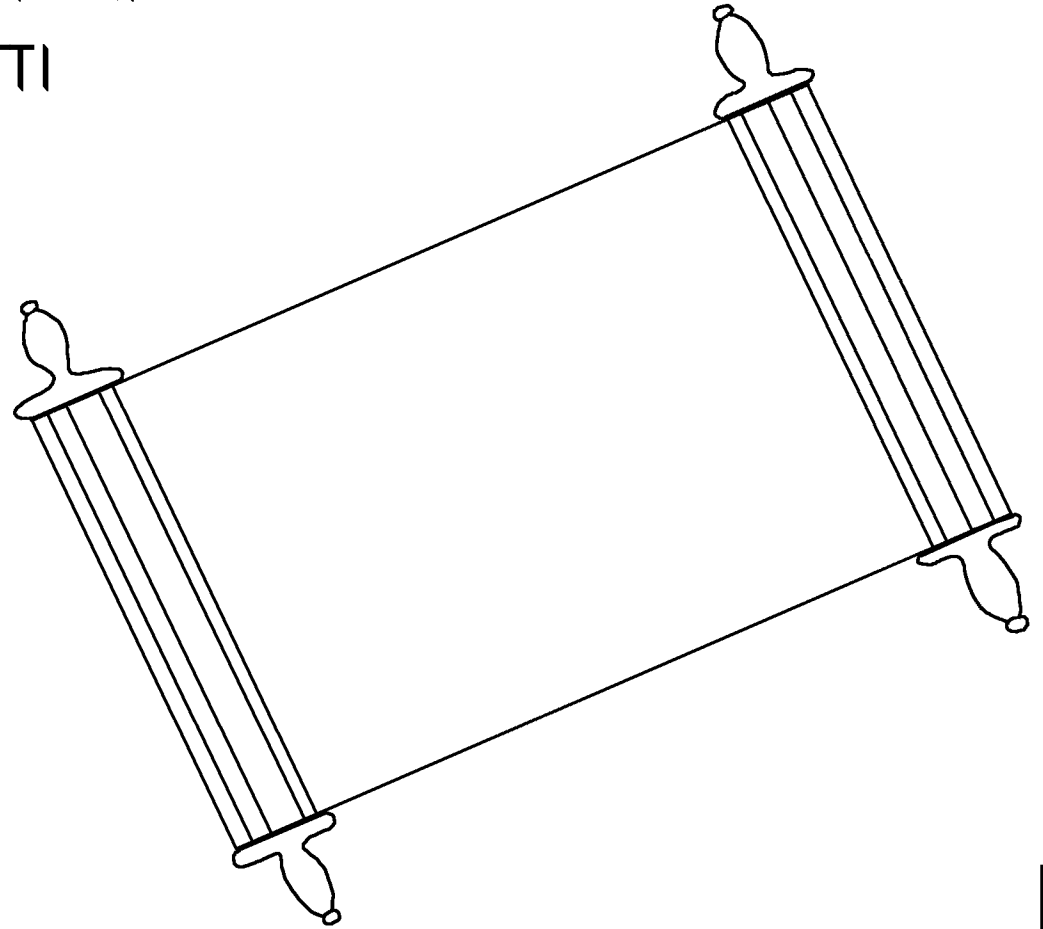
"वह उनकी आँखों से तमाम आँसू पोंछ डालेगा। अब से न मौत होगी न मातम, न रोना होगा न दर्द, क्योंकि जो भी पहले था वह जाता रहा है।"



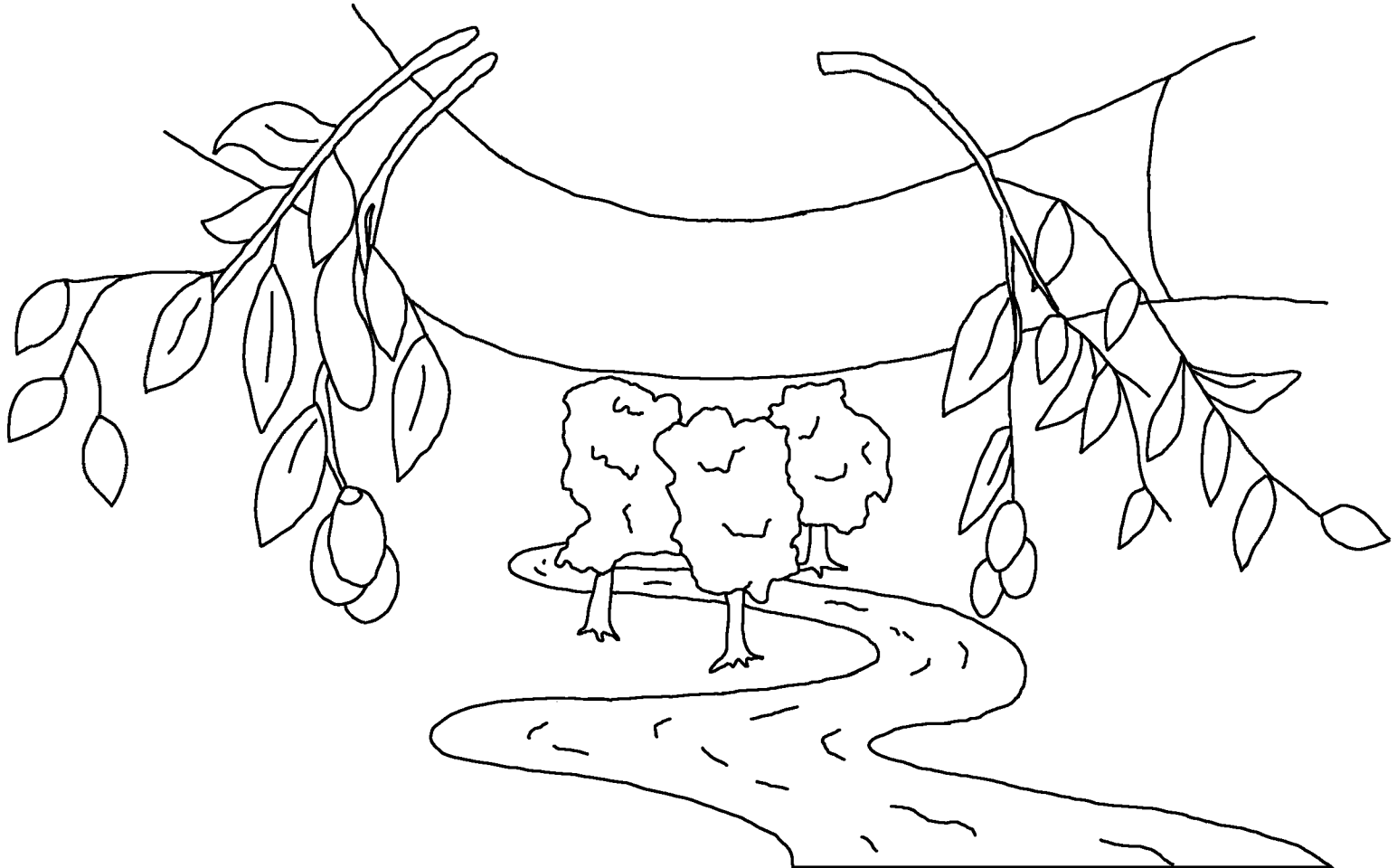
वहाँ कोई भी मलऊन चीज़ नहीं होगी। अल्लाह और लेले का तख़्त शहर में होंगे और उसके ख़ादिम उस की ख़िदमत करेंगे। वह उसका चेहरा देखेंगे, और उसका नाम उनके माथों पर होगा।



और मैंने तमाम मुरदों को तख़्त के सामने खड़े देखा, ख़ाह वह छोटे थे या बड़े। किताबें खोली गईं। फिर एक और किताब को खोल दिया गया जो किताबे-हयात थी। मुरदों का उसके मुताबिक़ फ़ैसला किया गया जो कुछ उन्होंने किया था और जो किताबों में दर्ज था। जिस किसी का नाम किताबे-हयात में दर्ज नहीं था उसे जलती हुई झील में फेंका गया।



रूह और दुलहन कहती हैं, "आ!" हर सुननेवाला भी यही कहे, "आ!" जो
प्यासा हो वह आए और जो चाहे वह ज़िंदगी का पानी मुफ़्त ले ले।



क्योंकि अल्लाह ने दुनिया से इतनी मुहब्बत रखी कि उसने अपने इकलौते फ़रज़ंद को बख़्श दिया, ताकि जो भी उस पर ईमान लाए हलाक न हो बल्कि अबदी ज़िंदगी पाए।



रोमियों 3:23 सबने गुनाह किया, सब अल्लाह के उस जलाल से महरूम हैं जिसका वह तक़ाज़ा करता है,

रोमियों 6:23 क्योंकि गुनाह का अज़्र मौत है जबकि अल्लाह हमारे खुदावंद मसीह ईसा के वसीले से हमें अबदी ज़िंदगी की मुफ़्त नेमत अता करता है।

इबरानियों 9:27 एक बार मरना और अल्लाह की अदालत में हाज़िर होना हर इनसान के लिए मुकर्रर है।

इफ़िसियों 2:8,9 क्योंकि यह उसका फ़ज़ल ही है कि आपको ईमान लाने पर नजात मिली है। यह आपकी तरफ़ से नहीं है बल्कि अल्लाह की बख़्शिश है। और यह नजात हमें अपने किसी काम के नतीजे में नहीं मिली, इसलिए कोई अपने आप पर फ़ख़र नहीं कर सकता।



रोमियों 10:9,10 यानी यह कि अगर तू अपने मुँह से इकरार करे कि ईसा खुदावंद है और दिल से ईमान लाए कि अल्लाह ने उसे मुरदों में से ज़िंदा कर दिया तो तुझे नजात मिलेगी। क्योंकि जब हम दिल से ईमान लाते हैं तो अल्लाह हमें रास्तबाज़ करार देता है, और जब हम अपने मुँह से इकरार करते हैं तो हमें नजात मिलती है।

यूहन्ना 3:16,17 क्योंकि अल्लाह ने दुनिया से इतनी मुहब्बत रखी कि उसने अपने इकलौते फ़रज़ंद को बख़्श दिया, ताकि जो भी उस पर ईमान लाए हलाक न हो बल्कि अबदी ज़िंदगी पाए। क्योंकि अल्लाह ने अपने फ़रज़ंद को इसलिए दुनिया में नहीं भेजा कि वह दुनिया को मुजरिम ठहराए बल्कि इसलिए कि वह उसे नजात दे।

1 यूहन्ना 5:11-13 और गवाही यह है, अल्लाह ने हमें अबदी ज़िंदगी अता की है, और यह ज़िंदगी उसके फ़रज़ंद में है। जिसके पास फ़रज़ंद है उसके पास ज़िंदगी है, और जिसके पास अल्लाह का फ़रज़ंद नहीं है उसके पास ज़िंदगी भी नहीं है। मैं आपको जो अल्लाह के फ़रज़ंद के नाम पर ईमान रखते हैं इसलिए लिख रहा हूँ कि आप जान लें कि आपको अबदी ज़िंदगी हासिल है।



यूहन्ना 14; 2 कुरिंथियों 5; मुकाशफ़ा 4, 21, 22

Storyline by: Edward D. Hughes

Illustrated by: Lazarus
and Alastair Paterson

Adapted by: Sarah S.

Urdu Geo Hindi Bible (urd) © 2019 Urdu Geo Version. CC-
BY-ND-NC

<https://www.bible.com/bible/481/GEN.1.DGV>

©2026 Bible for Children, Inc.

www.M1914.org

www.bibleforchildren.org

