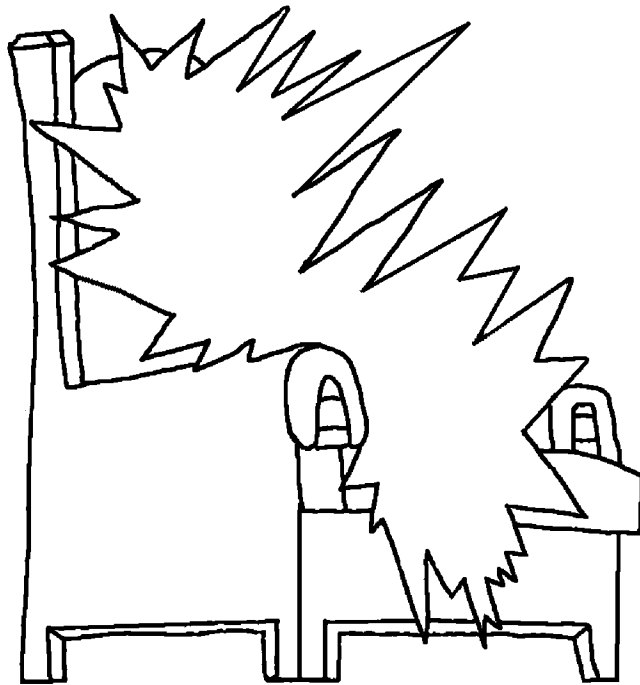


www.BibleForChildren.org

Yohana 14



Yeso zeeru ye. "Taase hur-ur no naase á. Sher no be-de Shir. No sher be un de tomso ne. Un hur-o Tato re kuke-ut ro kon deen. U rotte kááne o á, um roa ruru no á. Komo neke-mo um he'e reeno um ja'asuté no ur-be."

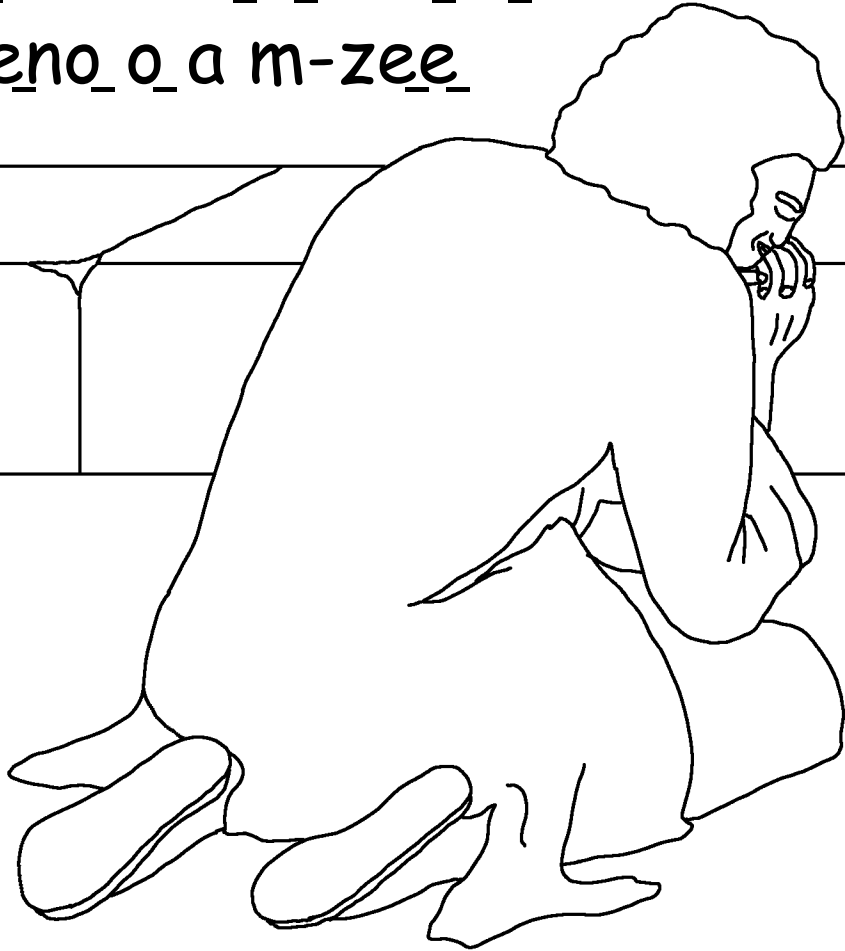


"Men neke, me ja' asunse no ur-be tomso ne, um dooru m-muun um degbuté no un be-de un hi un de remen no she' etté be-de um ro à."



Me_ ro_ Yohana, komo or no_ be- de un swo_ ur- koob,
ut- gwomo ne_ m- dungune_ ne_ mo_ ro_ mo_ ma na à
un Yeso. A yanag me_ yan- se m- gakte_

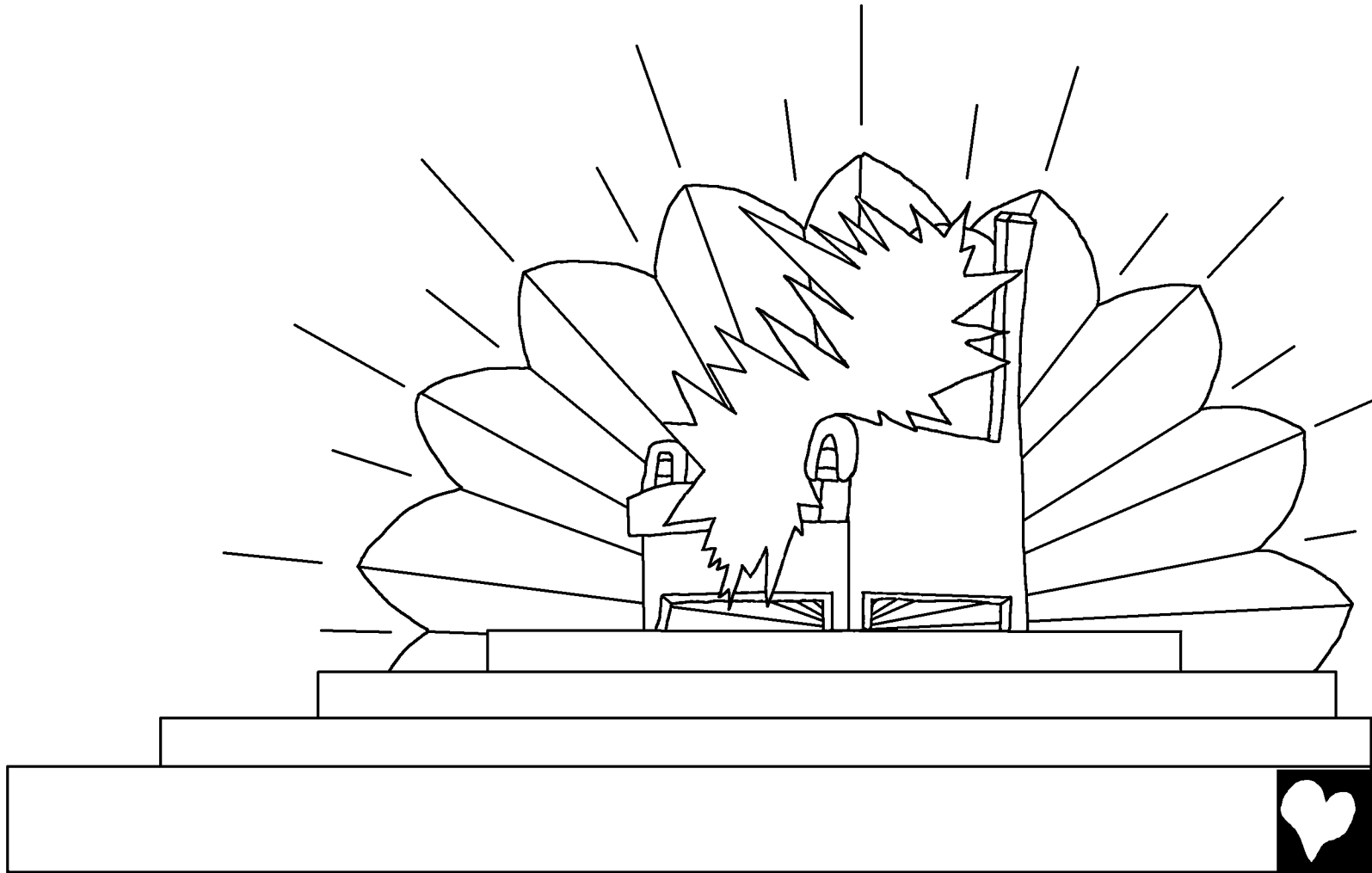
ha- mo_ un dak- o_ un tete- de
m- sa reeno_ o_ a m- zee_



o- Patmos à remen
um ko' ote_ Ma- to_
Shir to_ o- nip un
rwor un ma- ut
Yeso ne_.



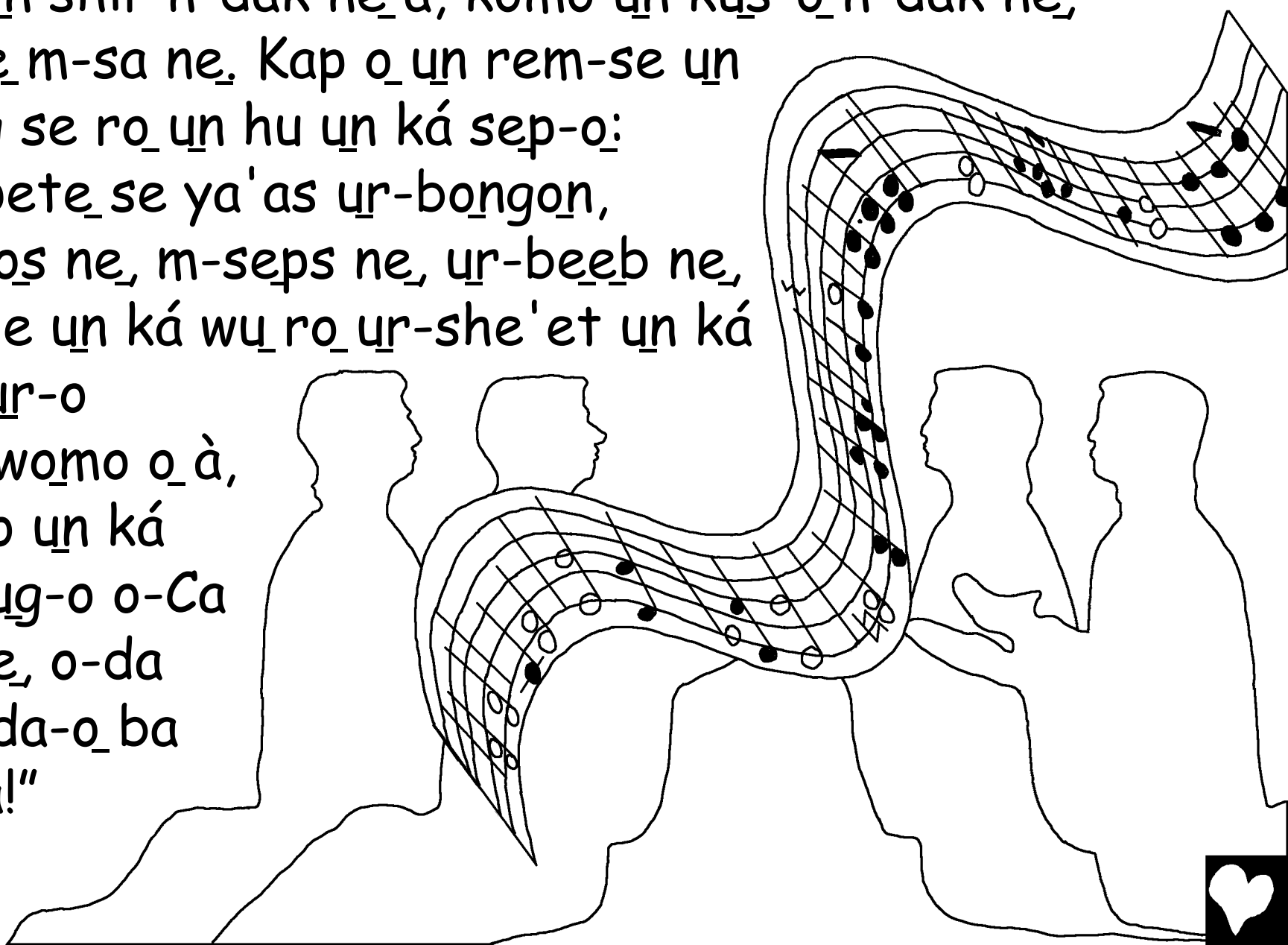
Kane_ ba m-jime_, Kukt-o_ Shir garamsuru_ me_, um
hyanburu_ komo o_ ken kwuur-o_ n-me_ n-Ton shir komo
wu_ ken wu_ ro tara un o_.



Komo um hoguru hon un bou rii-yo Shir hwoone
n-Ton shir n-dak ne_à, komo un kus-o n-dak ne,
n-me_m-sa ne. Kap ou rem-se un
hoog se rou hu un ká sep-o:

"Depete se ya'as ur-bongon,
ut-gos ne, m-seps ne, ur-beeb ne,
be-de un ká wuro ur-she'et un ká
kwuur-o

ut-gwomo o_à,
komo un ká
Rwuug-o o-Ca
yo ne, o-da
har da-o_ba
m-ta!"



Um hyanuru komo ka bo-o ba m-kukop o,
Urusharima-o pu-o, o ro m-kergune rwuun-mo n-Ton
be-de Shir. A gegursute o ut-duk bo ko-'ew ro m-
geger remen campo un wu à. Komo um hoguru caari-o
cor-o ro un cep ut-ma rwuun-mo un kwuur-o

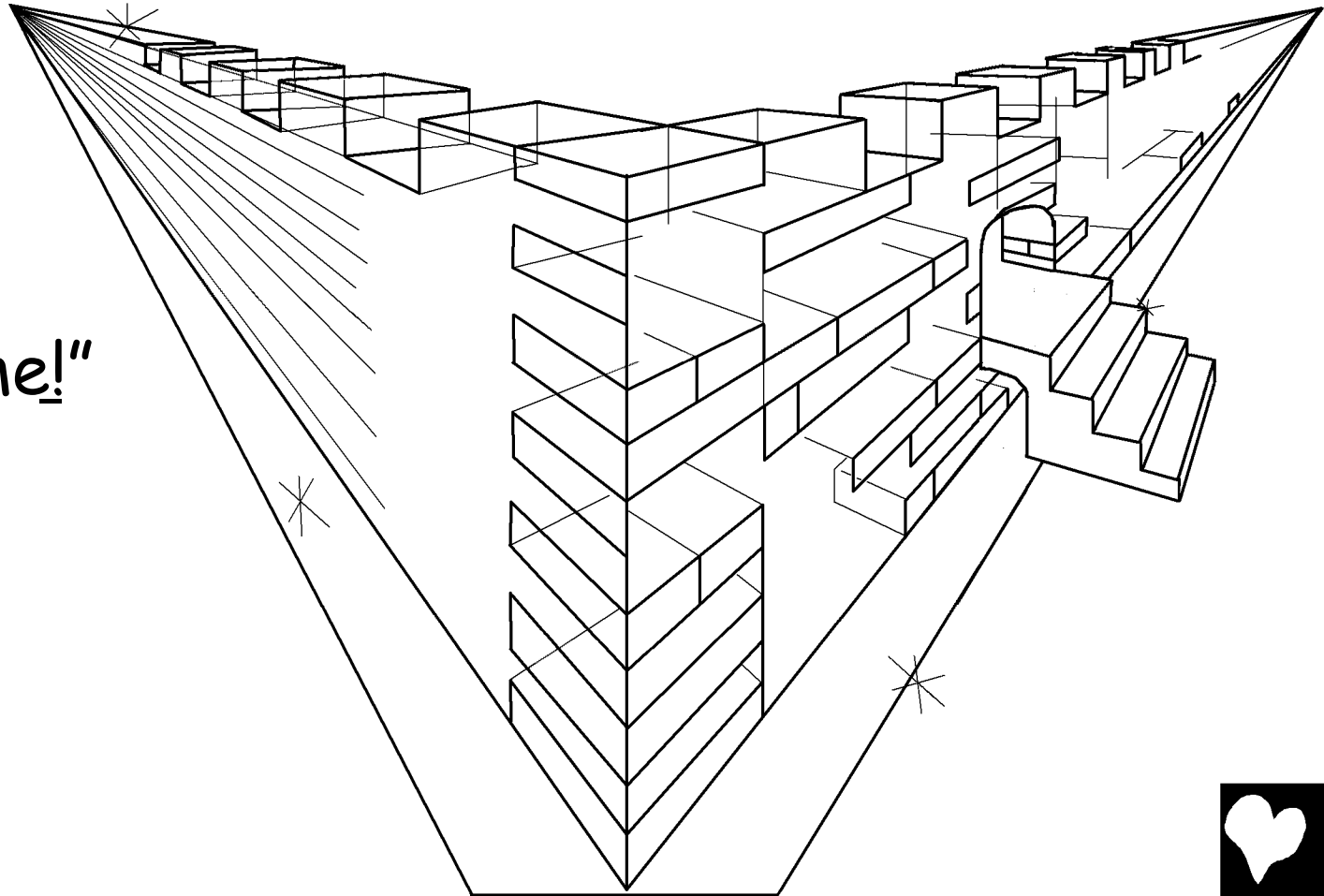
ut-gwomo o

ro m-zee,

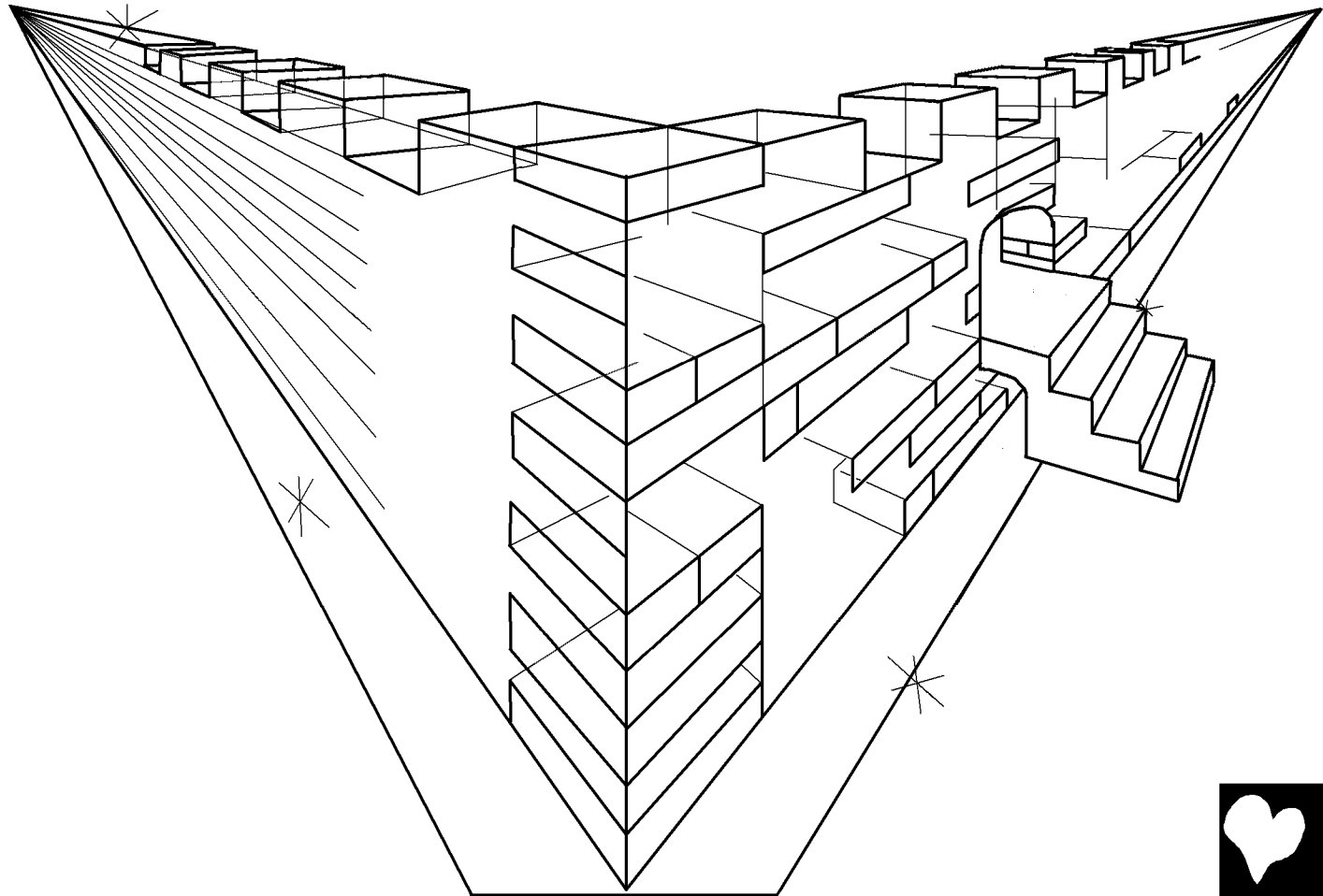
"Gwot

hur-o Shir un

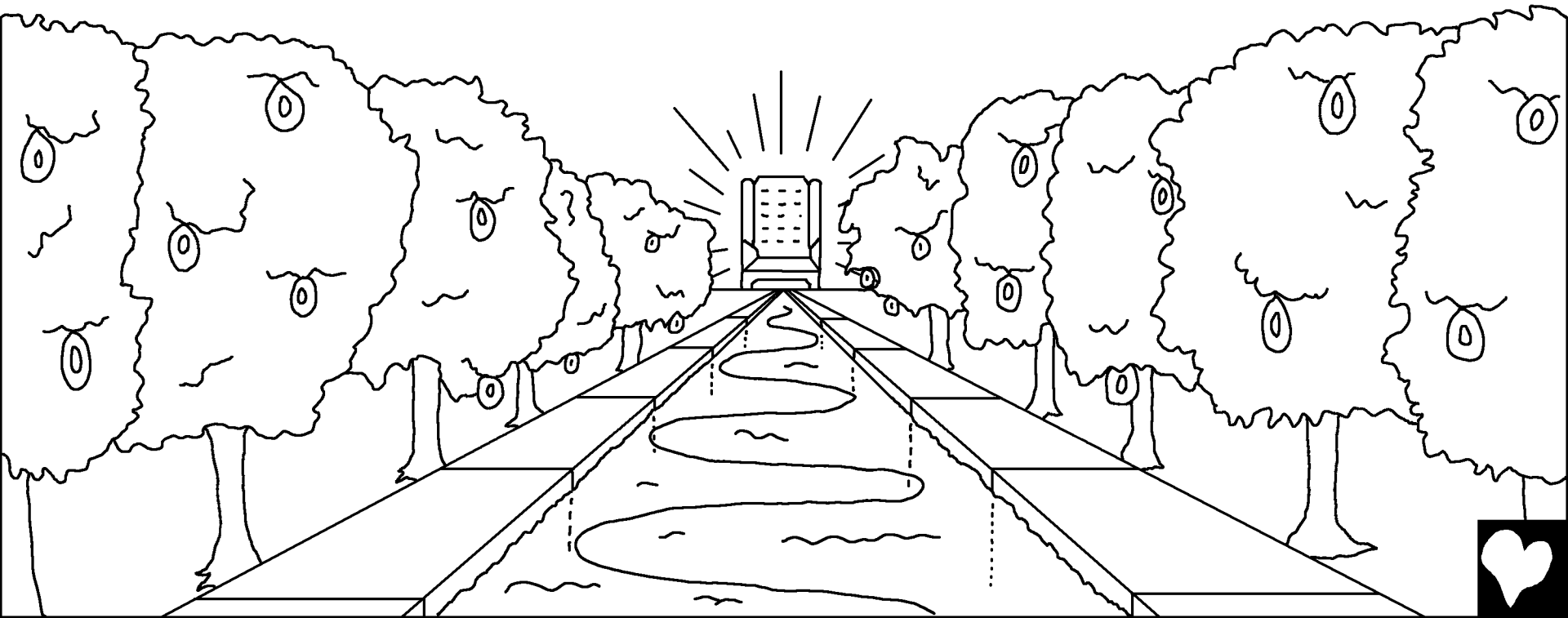
hun-ne ne n-me!"



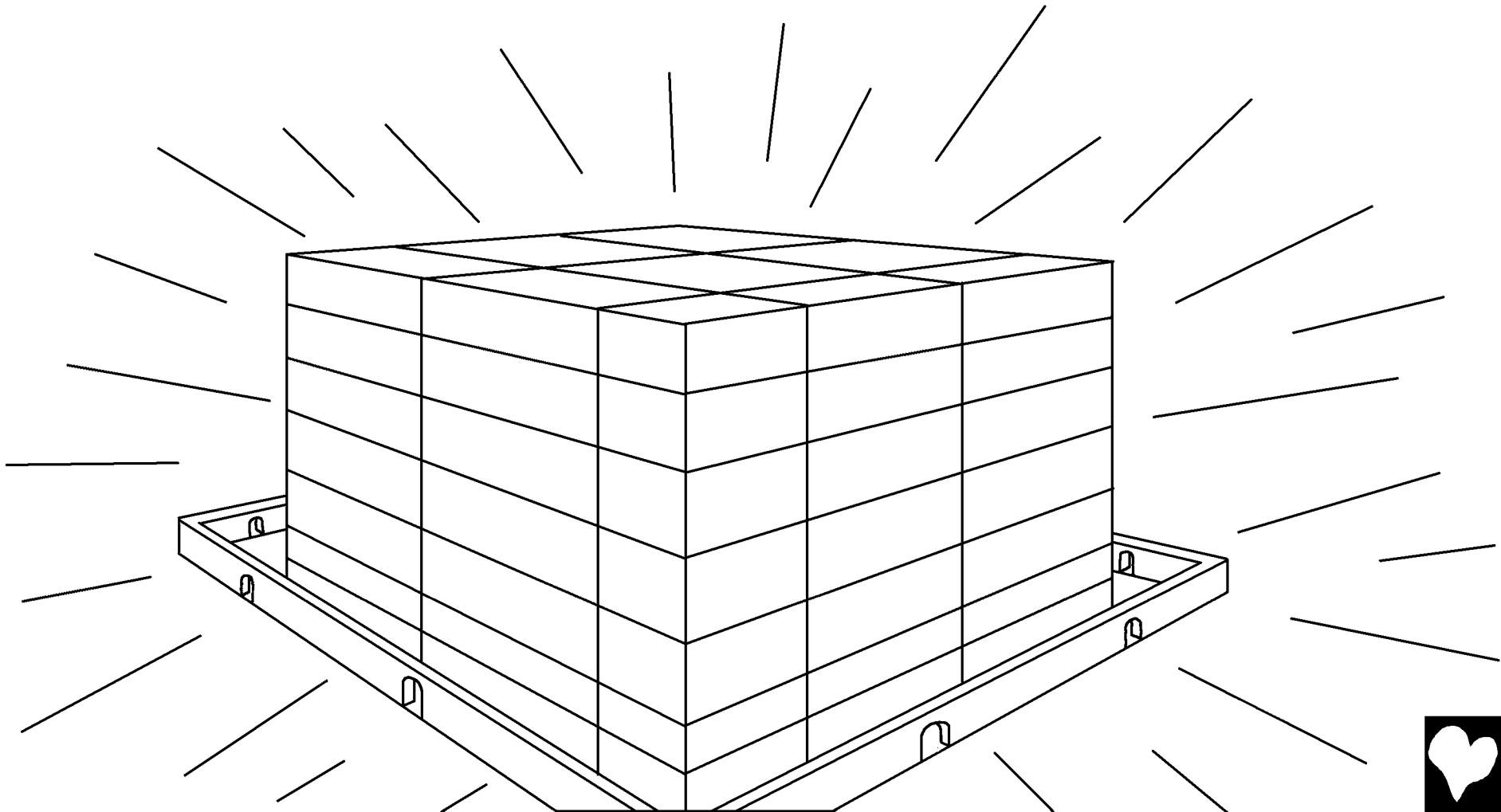
"Wua she'et be-ur gaan un yene. Komo yewarag
hun-neye un wu. Shir komo un hi un de un wu wua
she'et un yene, komo wuwarag Shir-o un ye."



Ka da-de wan-tom-wu Shir kutu me roog-o un ho-mo
un hoog, mo us-myakt untun ur-madipi mo rwuunte
be-de un kwuur-o ut-gwomo to Shir un to un Ya
o-Rwuug o-Ca ne.



Ka bo_o_ro_un hoob-o_ur-ho_ko_o-reng á, remen
seps-mo_Shir mo_ro_o_m-caragse, ka Ya o-Rwuug o-Ca
yo komo yo ro_pitirra-de un o.



Amba rii-yo m-kukop a
kum m-cow n-me un ka
bo-o á, ko komo koyan
nom un rem-se un hu,
ko wa-ut-bo, se de ye
a gene jin-to un ye
n-me un ka takurda-o
un hoog-o un ka Ya
o-Rwuug o-Ca yo à.



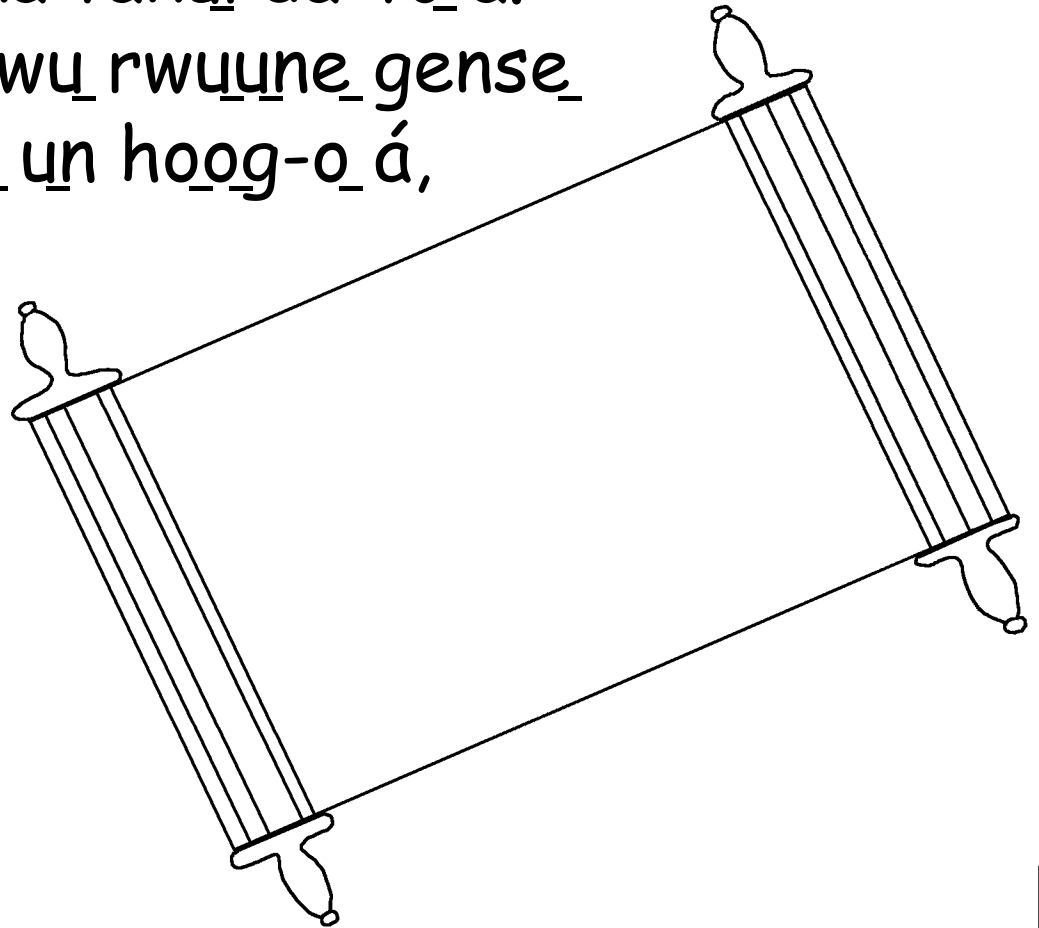
"Wua pe'eguyem-yish kap un
yish-yeun ye. Mar-m mokus
komo á, kotuk-mout-men, kou
us-'won, kom-hoog á, remen
rem-us ut se ro na m-rwoun
tuk-mout-men à, se aragsute."



Un ká bo-o, a kum rii-yo Shir huu ye nu-o yo-o á,
remen kwuur-o ut-gwomo o Shir un Ya o-Rwuug o-Ca
ne_o_ro_káne. Guw-ne ye un wu komo yea kwuktu wu.
Yea hyen co-o un wu, komo a gen jin-de un wu un
zwon-to un ye.



Um hyanuru margan-ne, caari un rek-ye-ne, ye eso
eso n-her o un ka kwuur-o ut-gwomo o. A upsu
ut-takurda, komo a upsuru ka takurda-o un hoog-o. A
piishu margan-ne ut-ma un bo un rii-yo ye nome à, bo
to ro gense n-me un ka takurda-to à.
Kap bon wu jin-de un wu rwuune gense
n-me un ka takurda-o un hoog-o á,
a jorbu wu n-me un
ka mar-o o-ra o.



Kukt-o Shir un ko-'ew ne ro m-zee, "Haan!" Yage komo bo un wu hoge to ka à, wu ma wu zee, "Haan!" Yage bo un wu ro m-hoge un swoot-o m-ho à wu haan: kap wu cone wu su à, wu su m-yar be-de un ho-mo un hoog.



Remen was-mo_
Shir wasse_ un_ hono
o-dak ne_ à, o_ hante_ wu_ tomonte_
mat-de un_ Wà un_ wu_ wan-gaan cot.
Wu_ un_ nom kaane_, remen bo_ un_
net-wu_ shere_ hur-de un_ wu_ be-de
un_ wu_ à, taase wu_ sabre_, amba
wu_ kumut hoog-mo_ ba m-ta.



Roma-ne_3:23 Hun-ne_myet ba'asute, ye_nomog m-pupa
un seps-mo_Shir ne.

Roma-ne_6:23 'Yons-de ur-ba'as mar-mo, amba yar-mo
Shir hoog-mo_ba m-ta mo_ro_be-ur Kiristi Yeso
Wan-Koyan na.

Yahuda-ne_9:27 A hwoonte_mar-mo_un net o-gaan cot.
Komo un ra-o_m-mar se piish ut-ma.

Apisu-ne_2:8,9 Wu_un gu no_ba remen rii-yo ur-bon yo no
nome_á, amba remen yar-mo_Shir. Komo wu_un nom kááne
remen no_shereg un yo Yeso nome_à, ba remen hi un no_á,
yar-mo_Shir mo. Shir un gu no_ba remen senge-m no_mo
ur-bon mo_no_nome_á, remen kaane, yatt-wu_he uk o-cin
wu_bumut hi un de un wu_á.



Roma-ne_10:9,10 Urege_ o rworog un nu-o ru unze Yeso
wu ro Wan-Koyan, o shereg komo un hur un du unze Shir
'yonste_wu ut-marimar, woa kum gwu. Nip-o_ka ma-to
remen n-te ur-hur net ro m-sheer wu waragté_ba ur-ba'as
be-de Shir, komo o-nu net ro m-cep unze Yeso wu ro
Wan-Koyan wu kumut gwu.

Yohana 3:16,17 "Remen was-mo Shir wasse un hono o-dak
ne_à, o hante_wu tomonte mat-de un Wà un wu wan-gaan
cot. Wu un nom kaane, remen bo un net-wu shere hur-de
un wu be-de un wu_à, taase wu sabre, amba wu kumut
hoog-mo_ba m-ta. Shir un tomon Wà un wu hono o-dak,
remen wu piishité_hun-ne_ ut-ma á, amba remen hun-ne_
possuté_ho-de un piish ut-ma un bu-yo un wu."



1 Yohana 5:11-13 Rii-yo Shir kutu na be-to un rwor-mo un wu à, yo ka, wu ya'ag na hoog-o ba m-ta, o a kume be-ur Wà un wu à. Kap wu gokse Wà un wu à, wu ro un hoog ne o ba m-ta. Wu gokse ne Wà un Shir á, wu rott hoog-o ba m-ta á. Me un gende no, no ye shere un jin-de un Wà-wu Shir à, remen no nept unze no ro un hoog ne o ba m-ta.



Yohana 14; 2 Korinti-ne_5; Ut-Hyangan 4, 21, 22

Storyline by: Edward D. Hughes

Illustrated by: Lazarus
and Alastair Paterson

Adapted by: Sarah S.

Ut Hun NT (uth) © 2017, Wycliffe Bible Translators,
Inc. in cooperation with the Ut-Hun Bible Translation
Project All rights reserved.

<https://www.bible.com/bible/1977/MAT.1.UTH>

©2025 Bible for Children, Inc.

www.M1914.org

www.bibleforchildren.org

