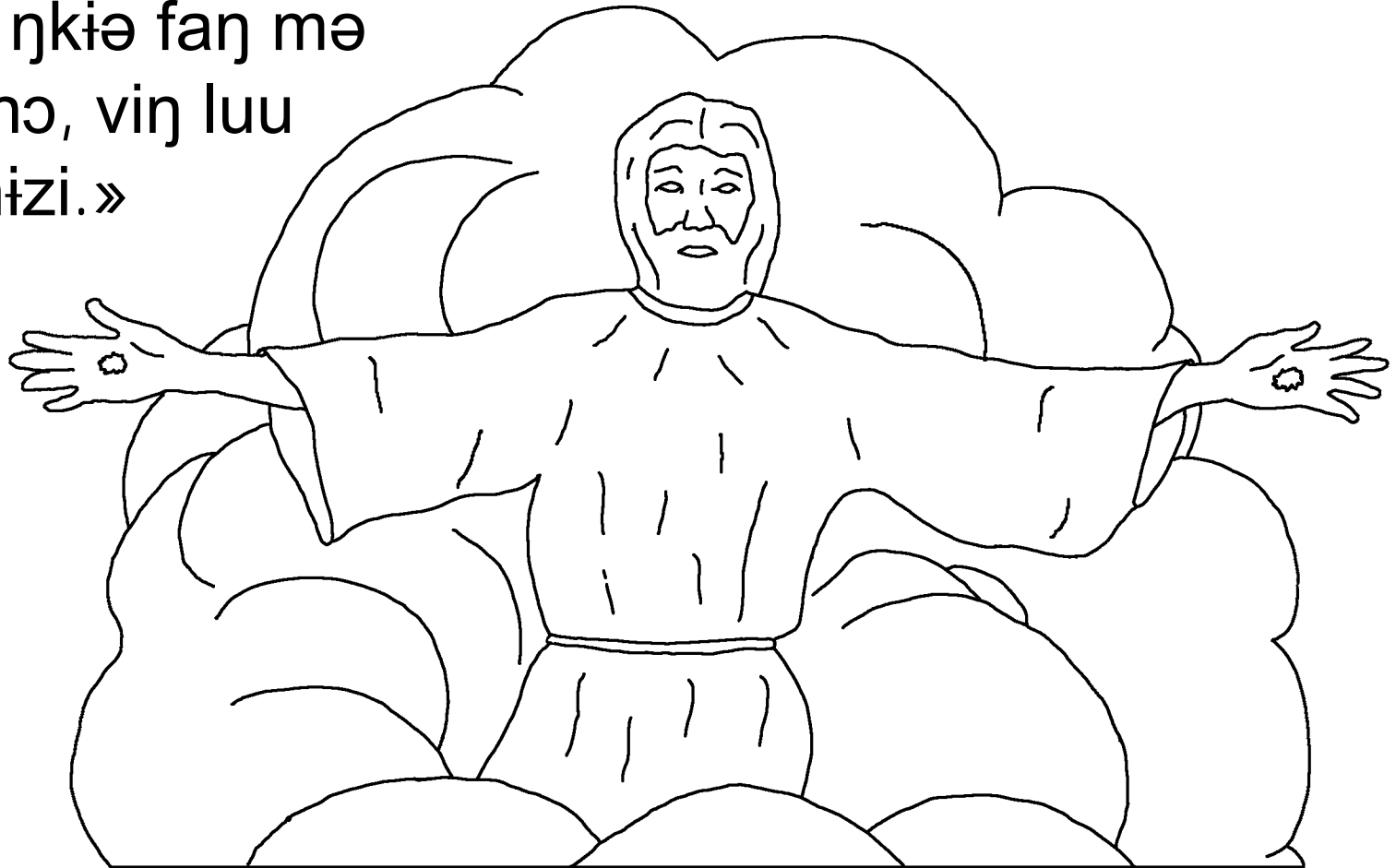


www.BibleForChildren.org

Jon 14

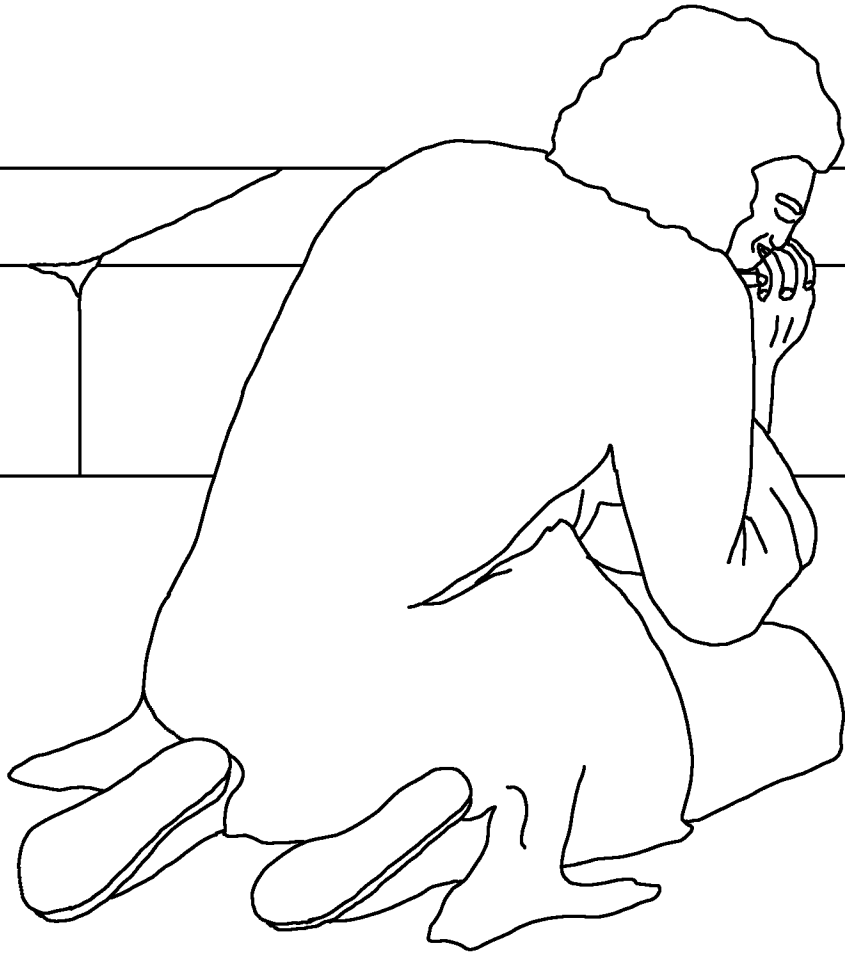


Yeso baa gi tĩ vəŋ laa, «Kĩ fwi siŋ kĩ lo' me! Viŋ nuŋ fwi siŋ maa Nwi, nə maa mə! Taa ŋii Tii ŋwaa ŋj̄isə ndo' sho səyaŋ. Ŋkə nii to' kee lùu niniŋ me, buu mə nəysə tĩ viŋ. Niniŋ, mə gə sho, gə lootə shəŋ tĩ viŋ. Mə taa gə lootə shəŋ du'nə tĩ viŋ, bəŋ jwì ndì viŋ, viŋ jwi yi mə, laa shəŋ ŋkiə faŋ mə dù' sho, viŋ luu sho nizi.»



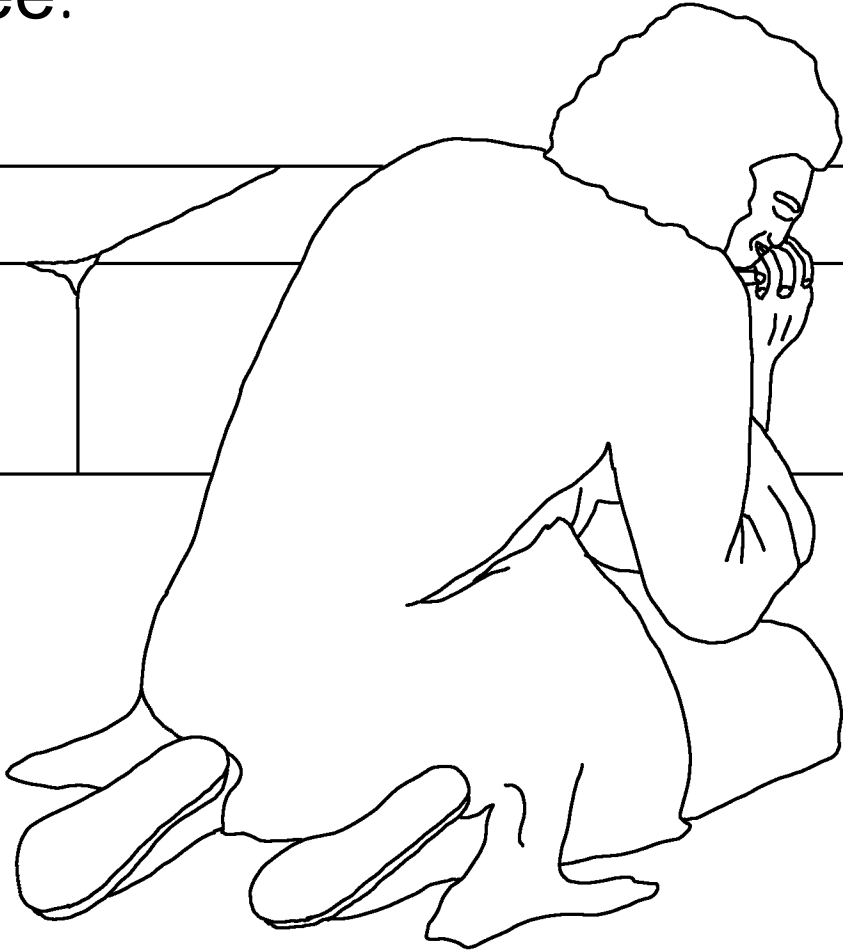
Lùu mə, Jɔn, weenshu wiŋ, faŋ nsiŋ ye ŋi', ndo zi
nu yifwàŋ Nwi mó', baa jìa fwi saŋ-nsiŋ maa ŋi'
fi yiba Yeso, faŋ mə nyo' ŋwa'lə ŋwè tí

viŋ.

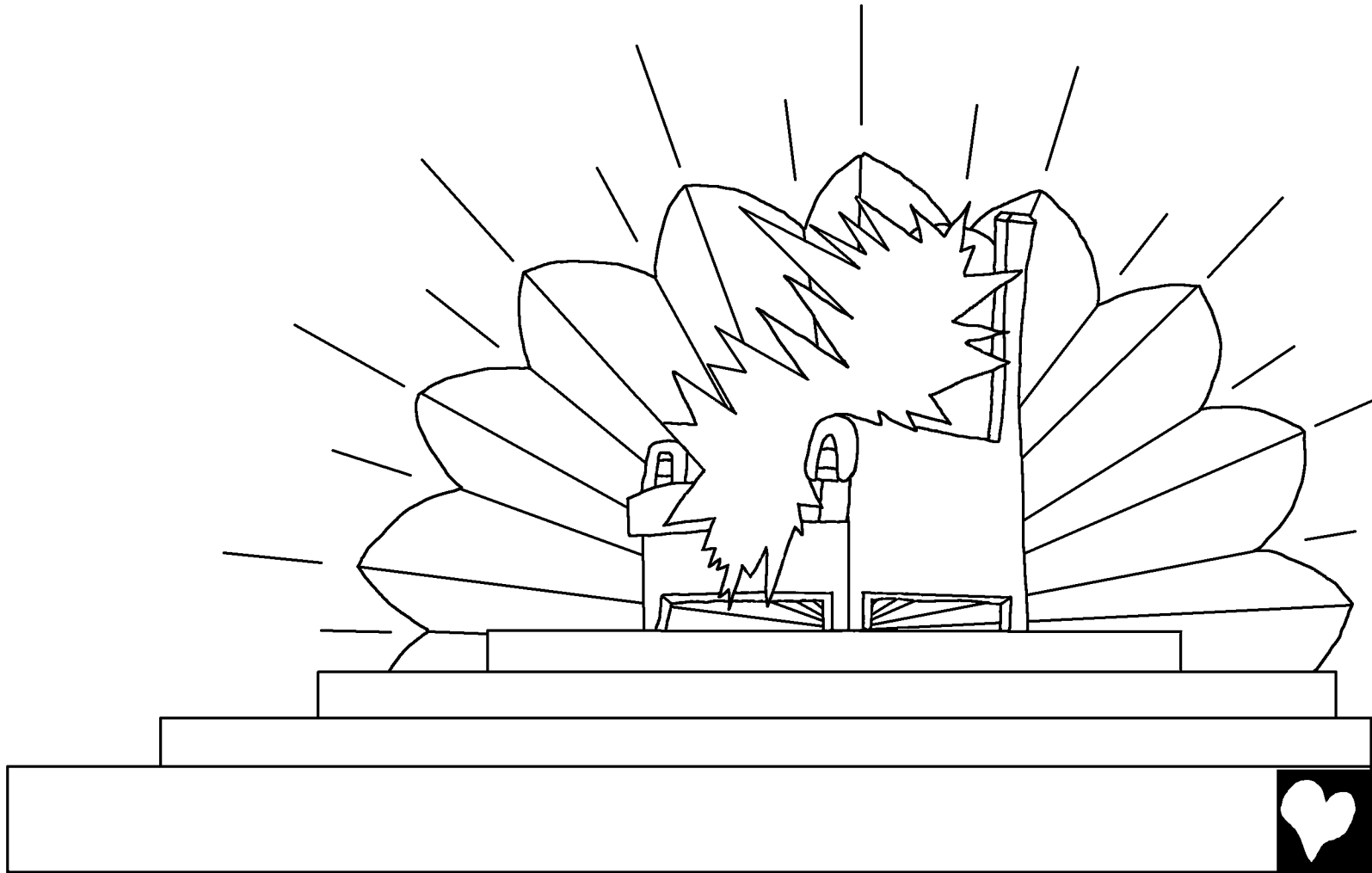


Vi n̄ n̄n̄s̄ə m̄ə maa wee-sh̄əŋ n̄si m̄ó' n̄int̄əŋ
mamuu, yizii sh̄əŋ kó l̄ùu Patm̄os. Vi n̄n̄s̄ə m̄ə
bu' laa m̄ə n̄əə fi't̄ə nu Nwi, baa biŋ nu

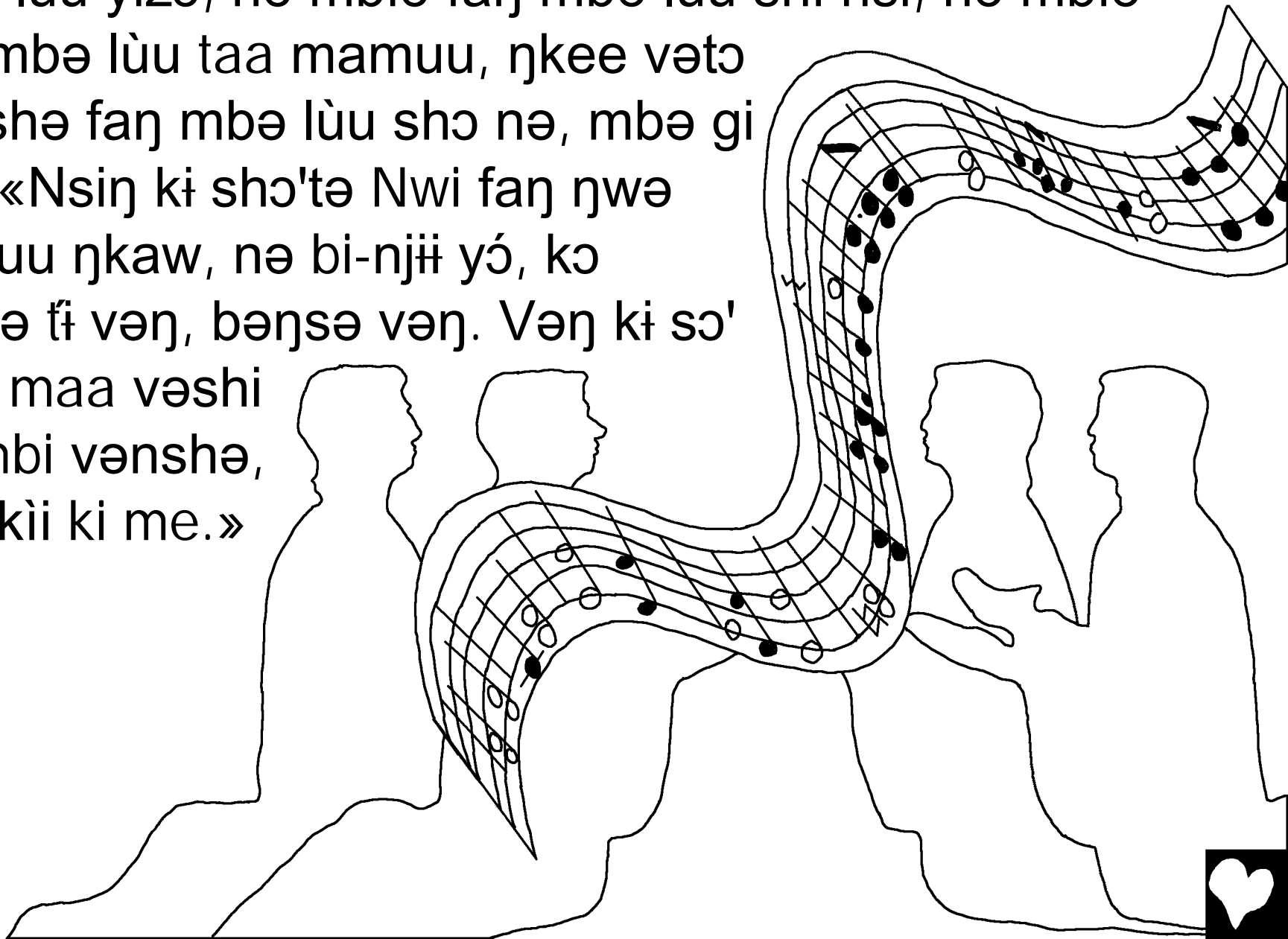
Yeso ntee.



Zwitə Nwi gwəkə gù maa mə, mə ye nkaw yizə
faŋ nə luu nkaw məsə' mbi. Wə du' fuu nkaw kó.

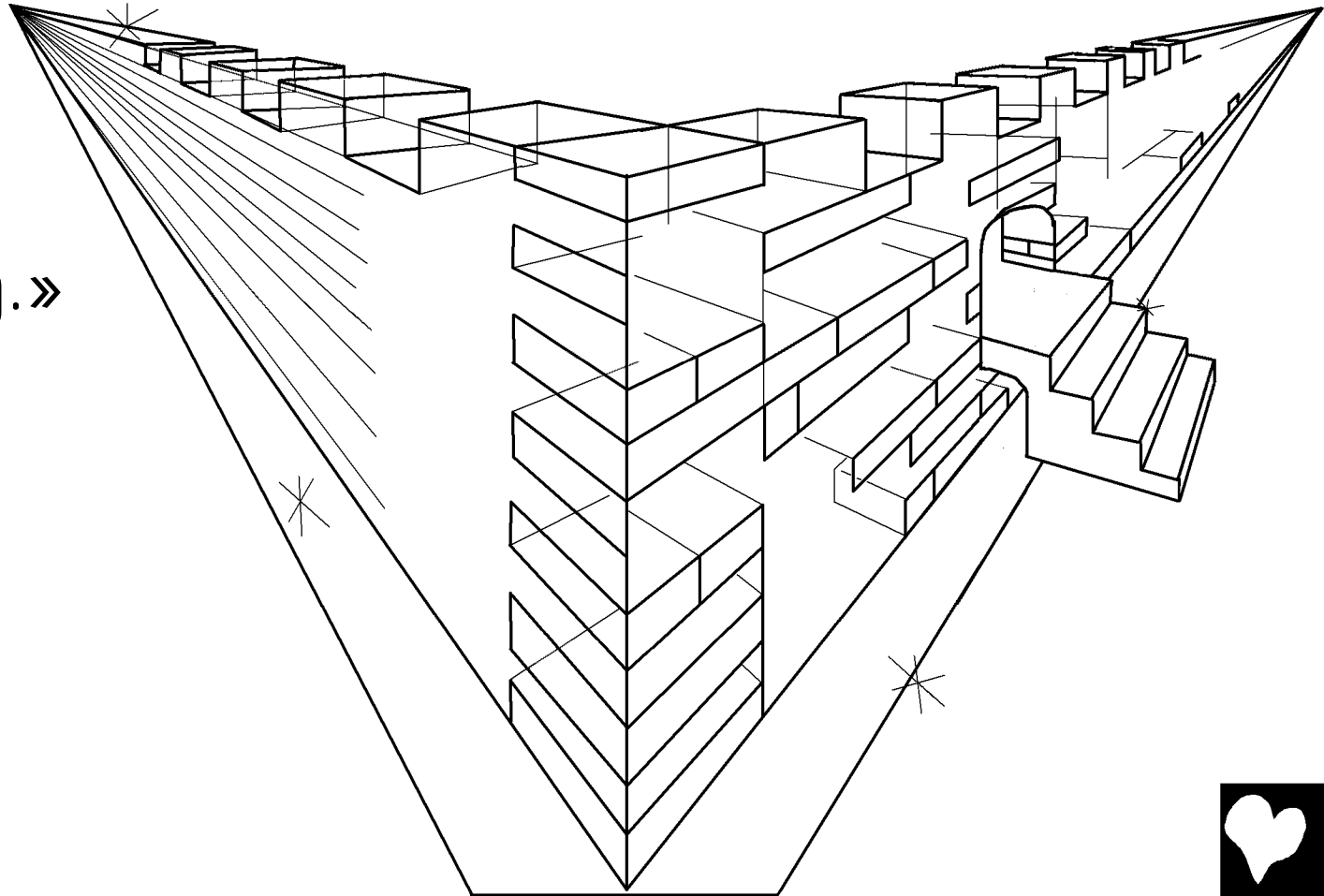


Mə baa ki nii zò vətə vənsə fəŋ Nwi nə bòn, mbiə fəŋ
mbə lùu yizə, nə mbiə fəŋ mbə lùu shi nsi, nə mbiə
fəŋ mbə lùu taa mamuu, ŋkee vətə
vənsə fəŋ mbə lùu shə nə, mbə gi
laa, «Nsiŋ ki shə'tə Nwi fəŋ ŋwə
dù' fuu ŋkaw, nə bi-nji yó, kə
feenə fi vəŋ, bəŋsə vəŋ. Vəŋ ki so'
nsiŋ maa vəshi
və mbi vənsə,
kee kii ki me.»

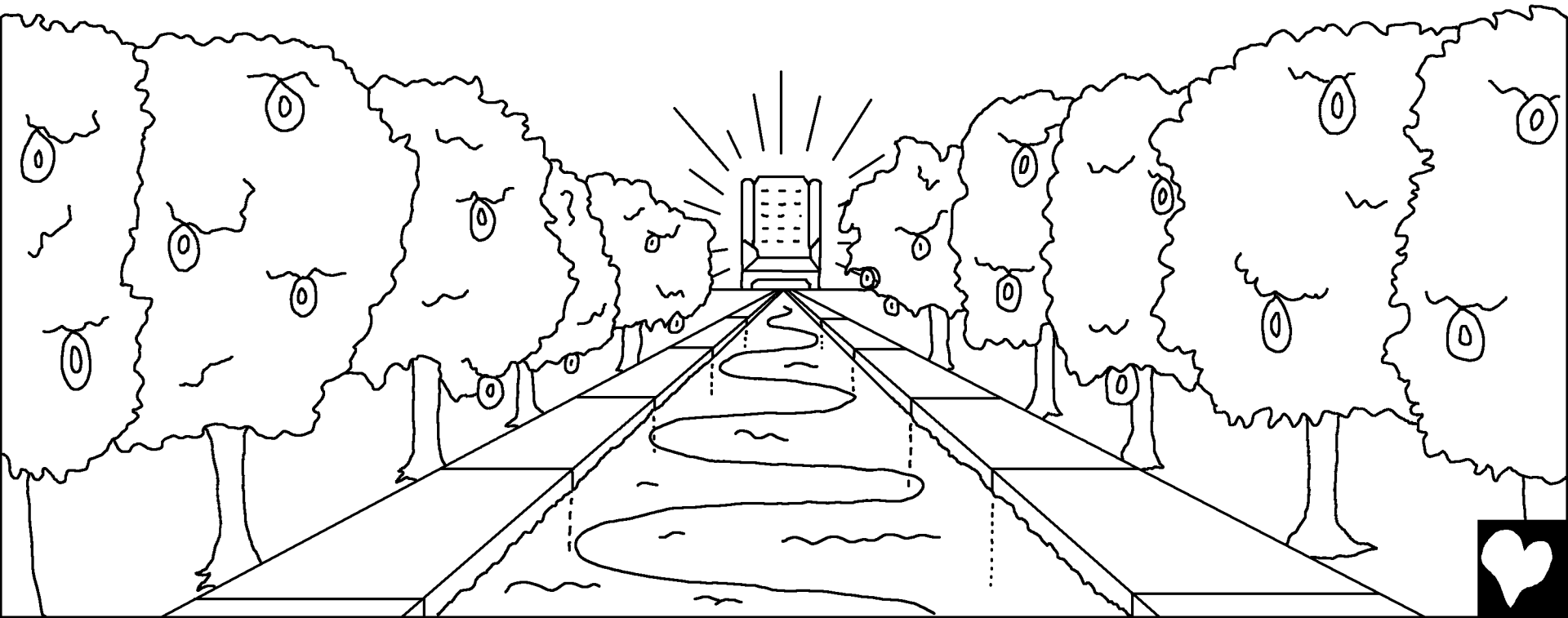


Mə baa yè shi ley Nwi, faŋ lùu shi Jerusalem kəfikə.
Ŋkə si' jwi fi yizo fi gho Nwi, fi vi la ŋkə yaa vi yaa ki la
wəzwi məndaa, buu kò fi ndəə wi. Mə zo gi wə gi fi fuu
kenə kó nəŋay laa, «Viŋ ye vəbee və Nwi taa ŋwaa vii.
Nwi ndo ki shi taa ŋwaa vəŋ, vəŋ luu ŋgwisə vii vi.

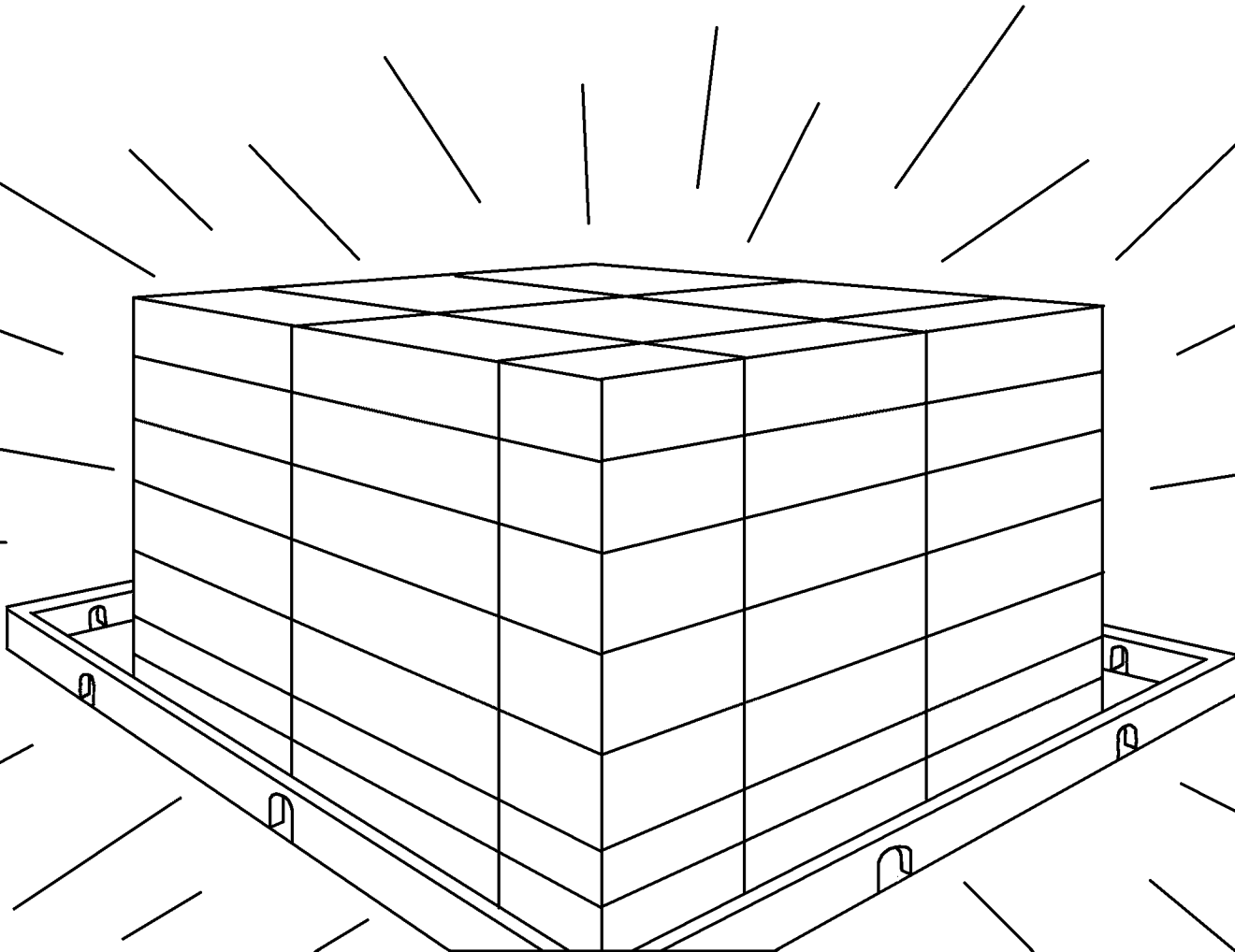
Ŋkee nshi-to
Nwi lùu gho vi
vəŋ, tòŋsə
mənsi fi si vəŋ.»



Nshiinjii Nwi yó baa dè muu mə məbwey shee, mbə
nə fùu fì maa kenə Nwi gho bi-njii yó, ndwa'lə yaa
ɲwa'lə məye si, si' shoo fì nintən jii yikwalə shi yó.



Shi kó kee baa kəə shishwi, ti'nə me ŋuu, maa
məbee me, bu' laa feenə Nwi bee sho. Bi-nji̯t yó luu
ki' wi.



Tuu fa faŋ ŋkə kee lùu
kəley me, kee ŋii taa
shì yó me, tì'nə me wə
faŋ ŋwə yìsə vənu
vəbwəvə, tì'nə me sɪ
təba me. Ndo ŋii she' vɪ
mbiə faŋ təzii təvəŋ lùu
taa ŋwa'lə məbwey
vəlwan faŋ ŋwə lùu ghɔ
bi-ŋjɪ yó nə, ŋii taa shì
yó.



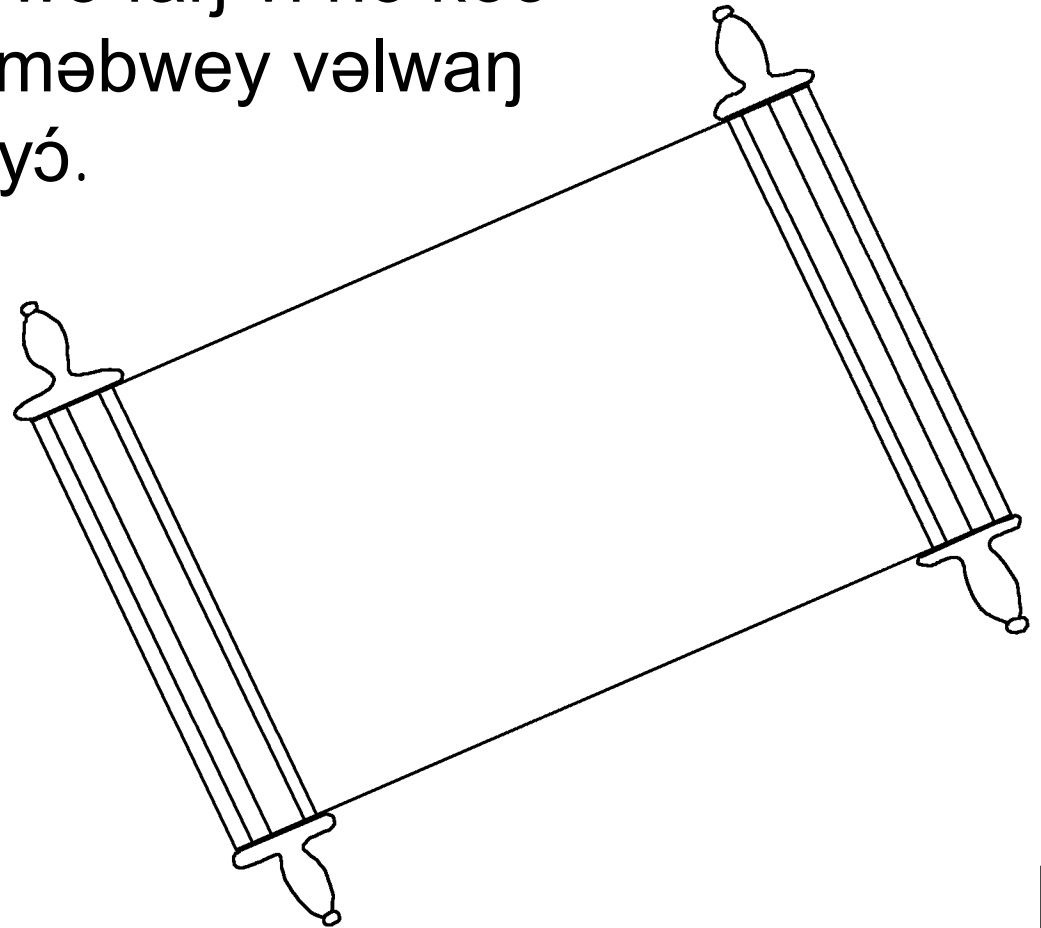
«Ŋkee nshi-to Nwi lùu gho vi
vəŋ, tònse mənsi fi si vəŋ. Yiku
kee baa lùu sho me. Məluŋ nə
yigwia nə ŋi' kee baa lùu sho me,
bu' laa mbi yimwa shòo.»



Ka' a kee yè tuu ñkee fa fañ Nwi kee yikaw me taa shi yó me. Kenə Nwi gho bi-nji yó lùu taa shi yó, vi fa' vi bəñsə ñwə. Vəñ ye yikə' yi. Vi nyò' yizii yi mbooto vəñ.



Mə ki nii yè vəŋku vənsisə vəkwalə nə vətiitə, vəŋ tiŋ
viʃi kenə kó. Vi ŋa'sə vəŋwa'lə, baa ŋa'sə ŋwa'lə mó'
faŋ lùu ŋwa'lə məbwey vəlwan. Vi so' vəŋku vənsisə
maa nu ŋkiə faŋ vəŋ nə yisə, faŋ vi nə nyò' taa
vəŋwa'lə vó. Wə ti me wə faŋ vi nə kee
nyò' yizii yi taa ŋwa'lə məbwey vəlwan
me, vi mo' ŋwə taa wi yó.



Zwitə Ley Nwi nə wəzwi məndaa (fan ɲwə kɪ' Kristo nə), gɪ laa, «Jwi!» Wə ntɪə fan ɲwə zo, taa baa luu gɪ laa, «Jwi!» Wə ntɪə fan too muu ywèy ɲwə, ɲwə jwi. Wə ntɪə fan ɲwə kəə muu mə məbwey, jwi fi, vi kɔ ʔɪ ɲwə dayday.



Nwi nə kàw mbi didi', tòn yigi'
ηwiη wi laa, vii vənshə faη vəη
nùη fwisə vəη maa ηwə, kee
ndɔ ndi me, zì məbwey vəlwan
faη ηwə gò'sə yighee mu'.



Roma 3:23 Vii venshə nə yisə vənu vəbwəvə, kee baw
yaa Nwi me.

Roma 6:23 Lùu niniŋ bu' laa nu bwə yaa ki ndo' vii fa'
vi nə yiku. Luu nə, Nwi key vii mbiə faŋ gho vi tita
ŋwaa-nsiŋ Yeso Kristo lùu nə fa kəmu' nə, nə məbwey
vəlwanŋ faŋ ŋwə gò' sə yighee mu'.

Hibru 9:27 Nu ŋkiə faŋ ŋkə lùu kəley, lùu laa wə fi me wə
ndo ku shi mó', buu Nwi ki nii shia nso' to ŋwə maa
vənu mbiə faŋ ŋwə nəə yisə.

Efesos 2:8,9 Nwi nə bweysə viŋ bu' gəŋsə Nwi, faŋ viŋ
nùŋ fwi siŋ maa Kristo. Kee bee gan̄tə viŋ gan̄tə yinwaa
yiŋ me; nə key she' Nwi kèy viŋ sho. Viŋ kee bwèy bu'
vənu vəjəəvə viŋ faŋ viŋ yisə me. Niniŋ laa ki wə ki bəŋsə
ŋwaa wi me.



Roma 10:9,10 A ki luu biŋ fi shuu gho ntee laa Yeso lùu Tii wə, Mo' mbi, baa biŋ fi taa fwi gho laa Nwi nə ywèysə ɲwə fi shi yiku, buu a ndo bwey. Lùu niniŋ bu' laa wə ki luu biŋ Kristo nə fwi yi, buu nu ki kiasə lòmə visi Nwi. Ɔwə baa lùu biŋ ɲwə nə shuu wi ntee, buu ɲwə ndo bwey.

Jon 3:16,17 Nwi nə kàw mbi didi' , tòn yigi' ɲwiŋ wi laa, vii vənshe faŋ vəŋ nùŋ fwise vəŋ maa ɲwə, kee ndo ndi me, zi məbwey vəlwan faŋ ɲwə gò' sə yighee mu' . Nwi nə kee tòn ɲwiŋ wi shi nsi, laa ɲwə ndisə vii shi nsi me. Ɔwə nə tòn ɲwiŋ wi maa məbweysə vii, laa vii bwey bu' ɲwə.



1 Jón 5:11-13 Nu ñkɪə faŋ Nwi twele ƒi nsiŋ lùu laa ñwə kò məbwey faŋ ñwə gò ' sə yighee mu ' ƒi nsiŋ. Məbwey ghó lùu gho ñwiŋ wi Yeso. Wə ntɪə faŋ gho Wee Nwi lùu fa kəmu ' , buu məbwey ghó lùu taa fwi ñwə nɪzi. Wə ntɪə faŋ gho Wee Nwi kee lùu fa kəmu ' me, buu məbwey ghó kee lùu taa fwi ñwə me. Mə nyo ' nu kó ƒi viŋ, faŋ viŋ nùŋ fwi siŋ maa Wee Nwi, laa viŋ kə ' kɪi laa məbwey vəlwan gho viŋ.



Jɔn 14; 2 Kɔrintian 5; Reveleyshən 4, 21, 22

Storyline by: Edward D. Hughes

Illustrated by: Lazarus
and Alastair Paterson

Adapted by: Sarah S.

Vengo Babungo NT (bav) © 1993, Wycliffe Bible
Translators, Inc. All rights reserved.

<https://www.bible.com/bible/1742/MAT.1.BAV>

©2025 Bible for Children, Inc.

www.M1914.org

www.bibleforchildren.org

