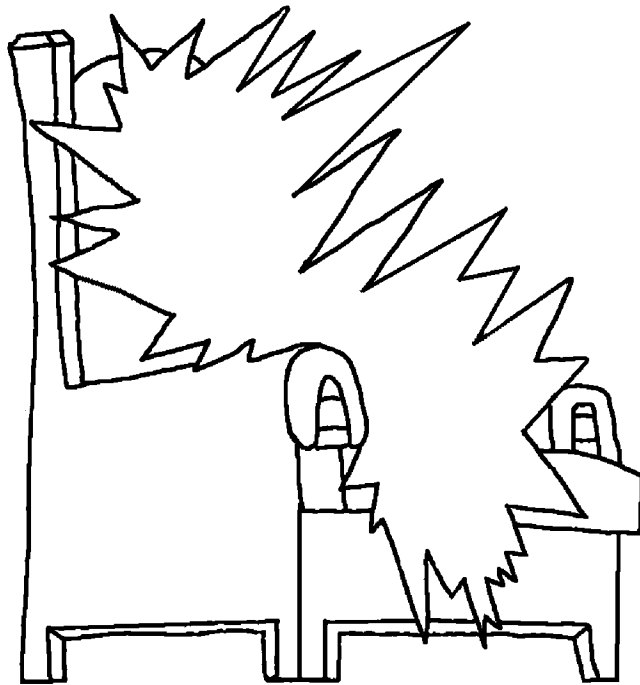
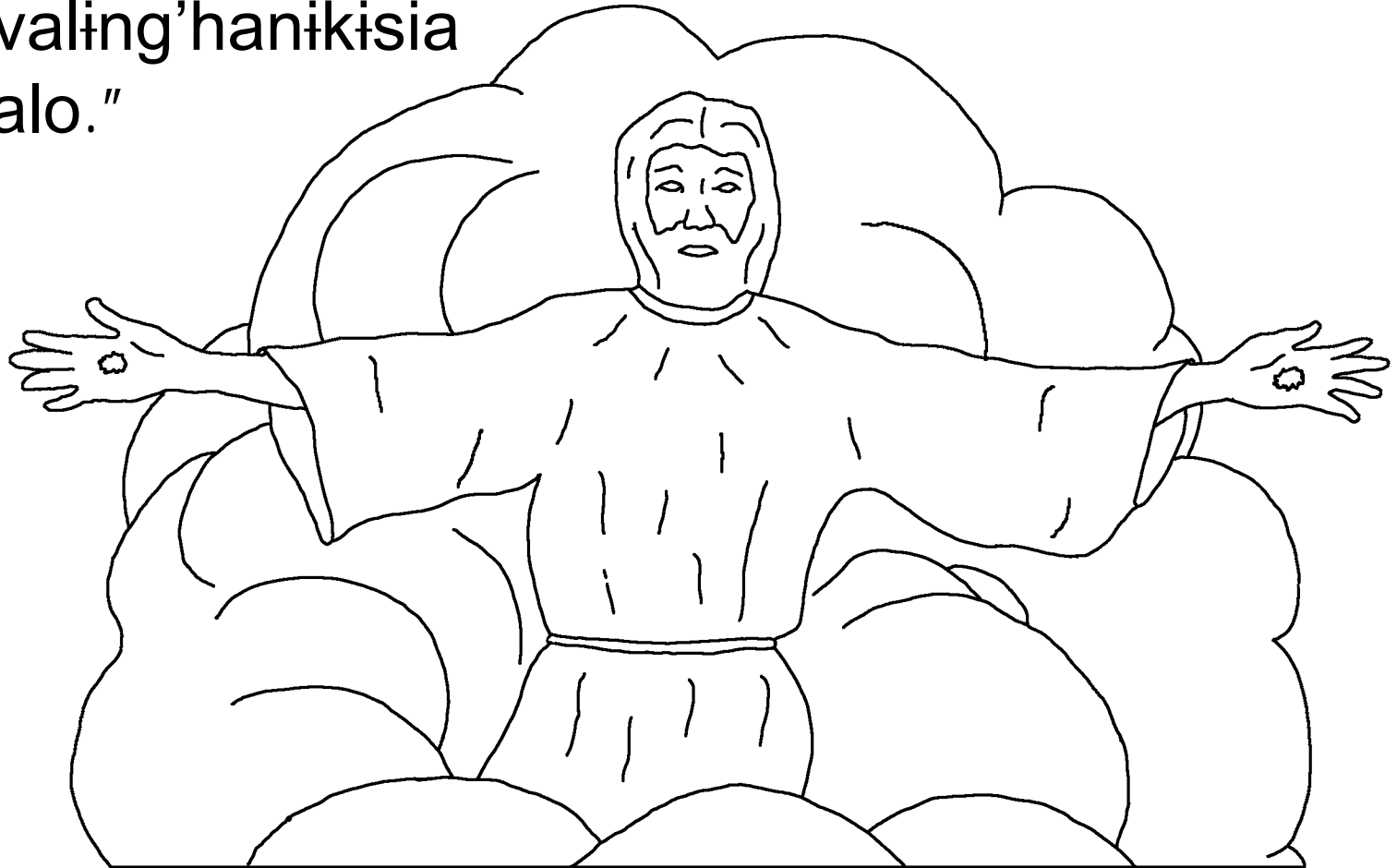


www.BibleForChildren.org

Yohani 14



⊕ Yesu akavan⊕la avan⊕lanisivua vaake akati,
“Nam⊕ngasaghaghe m⊕ moojo ghiinu. M⊕mwitikaghe
⊕Ng⊕l⊕ve, m⊕nyitikaghe na j⊕ne. ⊕vukalo kwa
Nhaata ghwango vweleefu, vwale v⊕leke kuuva
vweleefu, nanaale ni⊕van⊕la kuuti ni⊕ta
k⊕k⊕valing’hanikisia
⊕vukalo.”



"Ningalute kəkəvaling'hanikisia ɛvukalo, nigomoka kəkəvatoola, neke pano pwenli ɛne na jəmue pwemɛvisaghe."



☩ne ne Yohani ne mwiṭiki n'jiinu, nli palikimo
numue mṭ mhumuko na mṭ lugudo mṭ Vṭwa
vwa Yesu Kilisite. ☩ne nilyadindilue mṭ

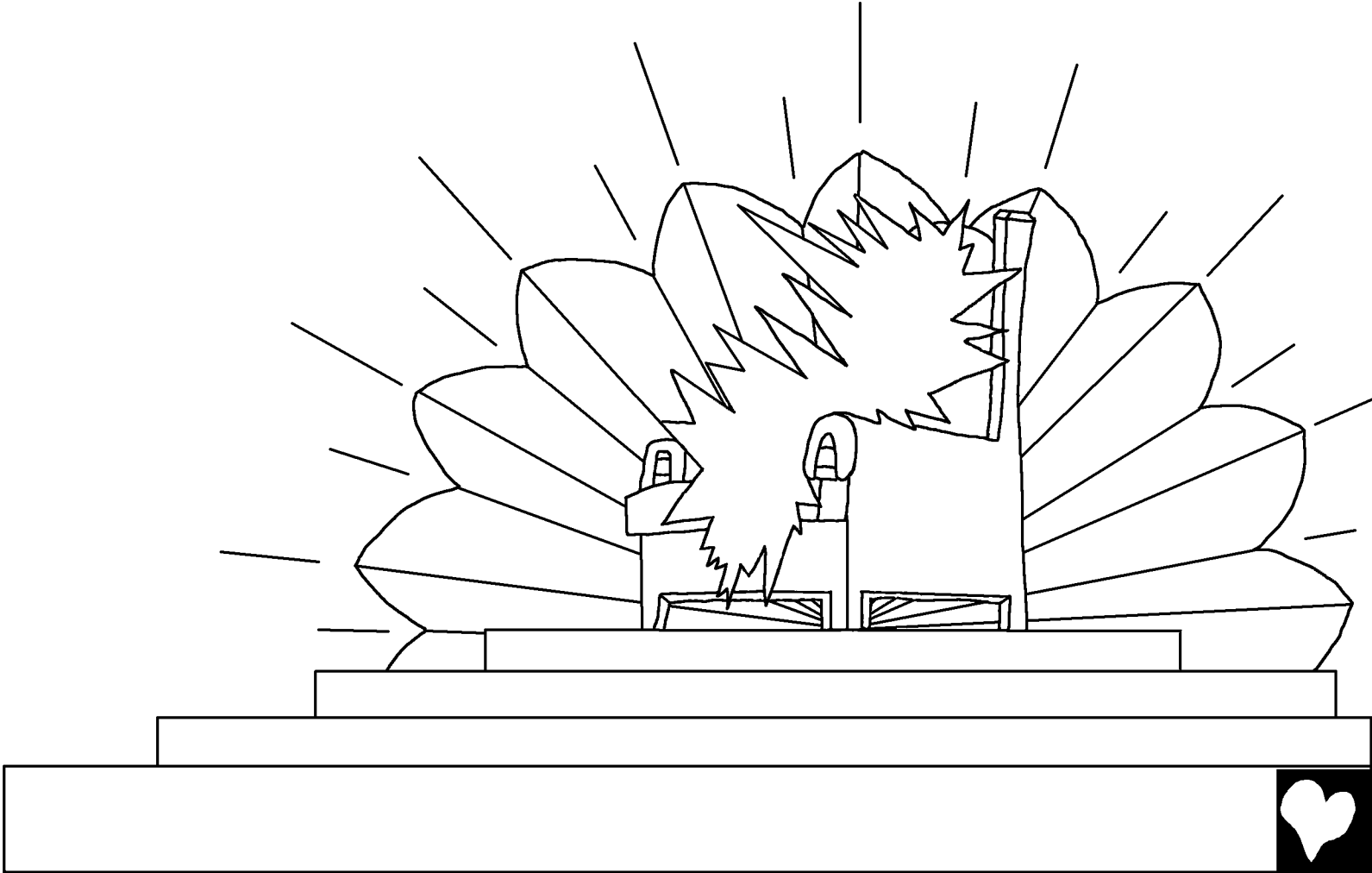
ḥisi ḥja Patimo jino jli
pakate pa nyanja.



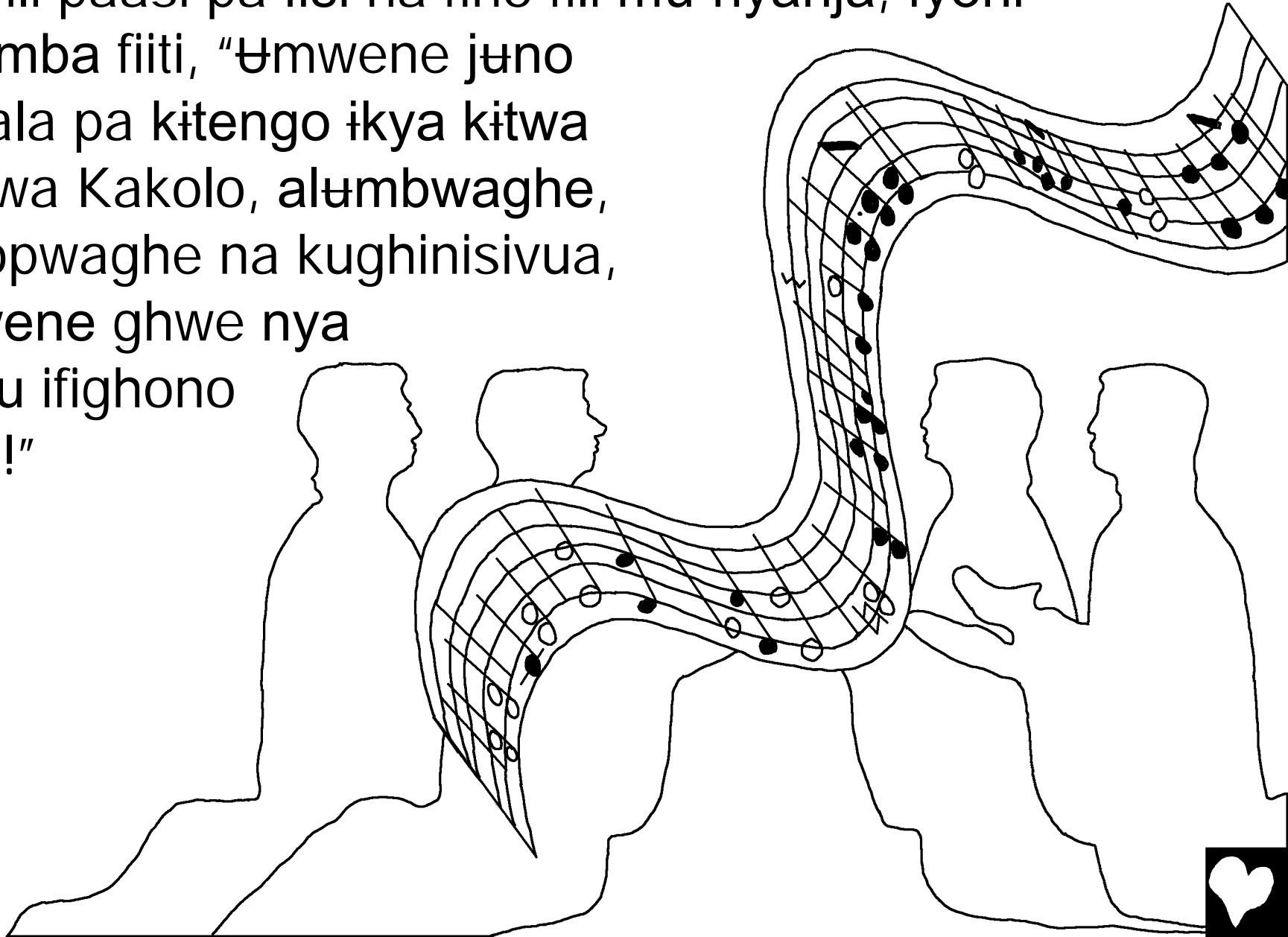
Nilyadindilue ɛlwakɛva nɪkapɛlɪsyagha ilisio Iya
Ngɛlɛve na kukwoleka vwimila ɛYesu Kilisite.



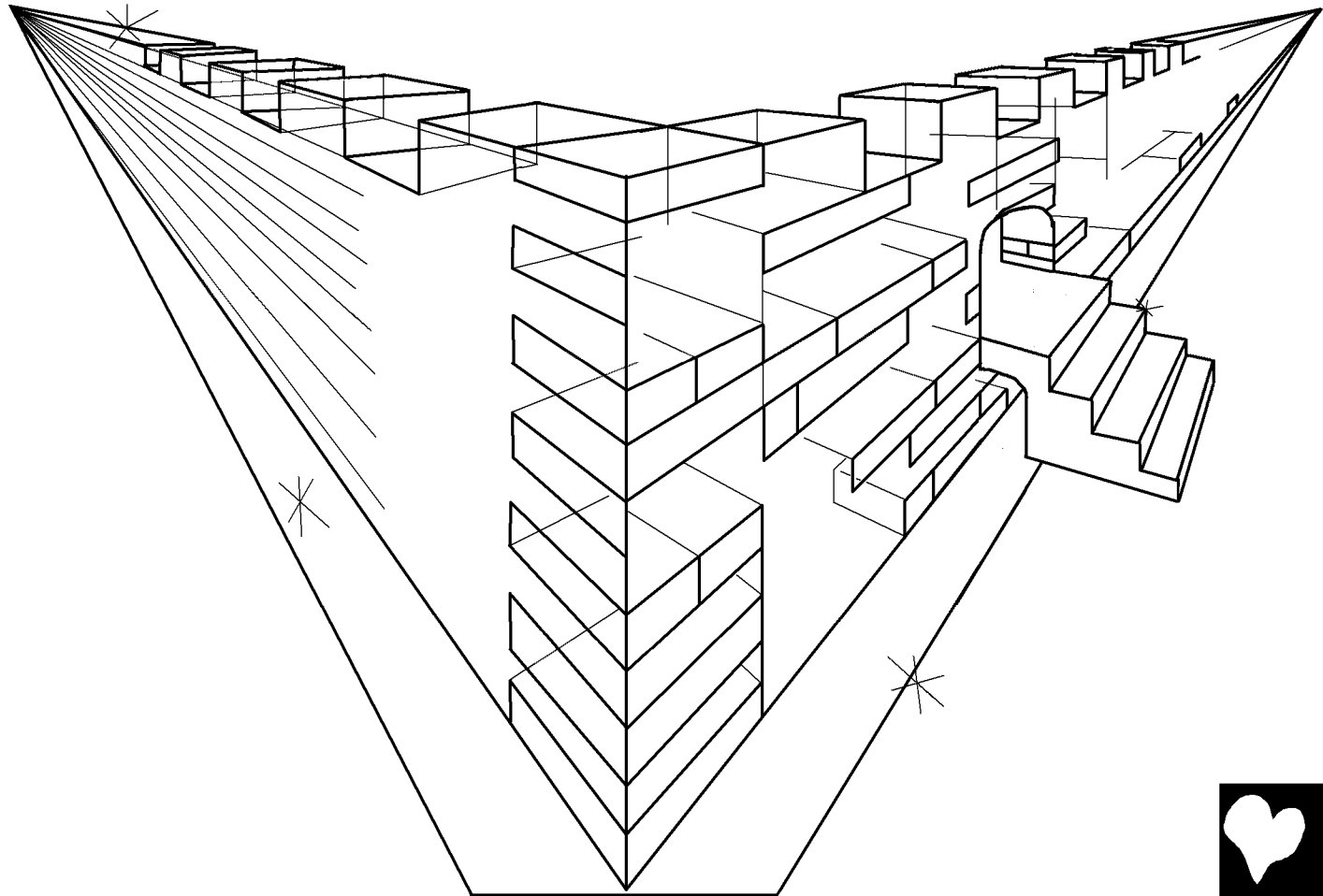
Nakalingi ɛMhepo ghwa Ngɛɛve akandongosia,
nikavona kɛkyanya pwekili ikitengo ikya kitwa,
ɛmuunhu jɛmonga ikaliile.



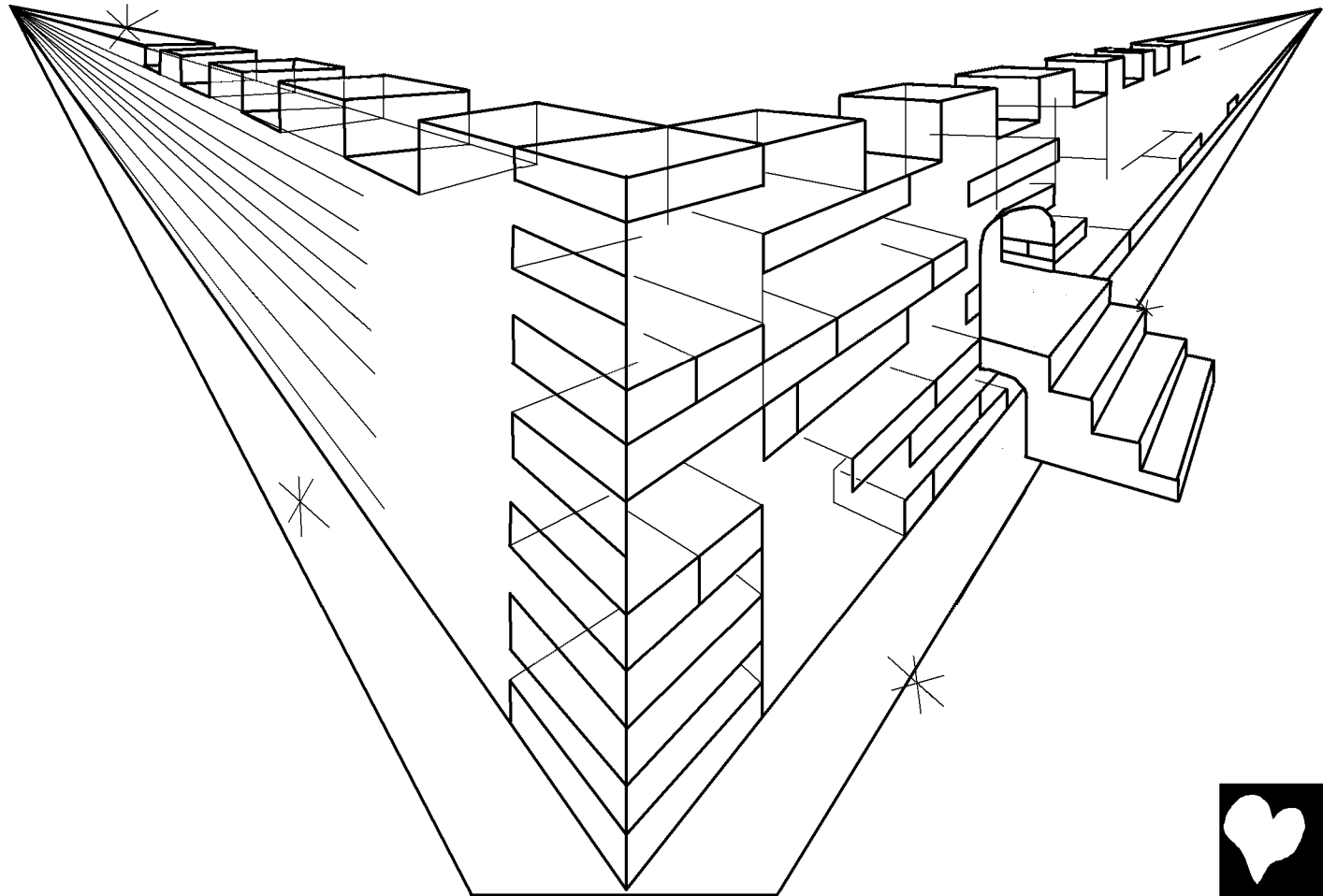
Nikapwika ifipelua fyoni ifya kũkyanya, ni fya mũ ĩsi, na fino fili paasi pa ĩsi na fino fili mũ nyanja, fyoni fikwimba fiiti, "ũmwene jũno ikukala pa kitengo ikya kitwa na kwa Kakolo, alũmbwaghe, oghopwaghe na kughinisivua, mũmwene ghwe nya ngũfu ifighono fyoni!"



Nikalyagha ilikaaja ilyimike, je Yelusalemu imhia,
likwika kuhuma kakyanya kwa Ngulave, liling'hanisivue
ndavule umhinja juno vantogile kukumling'hania
umtolani.



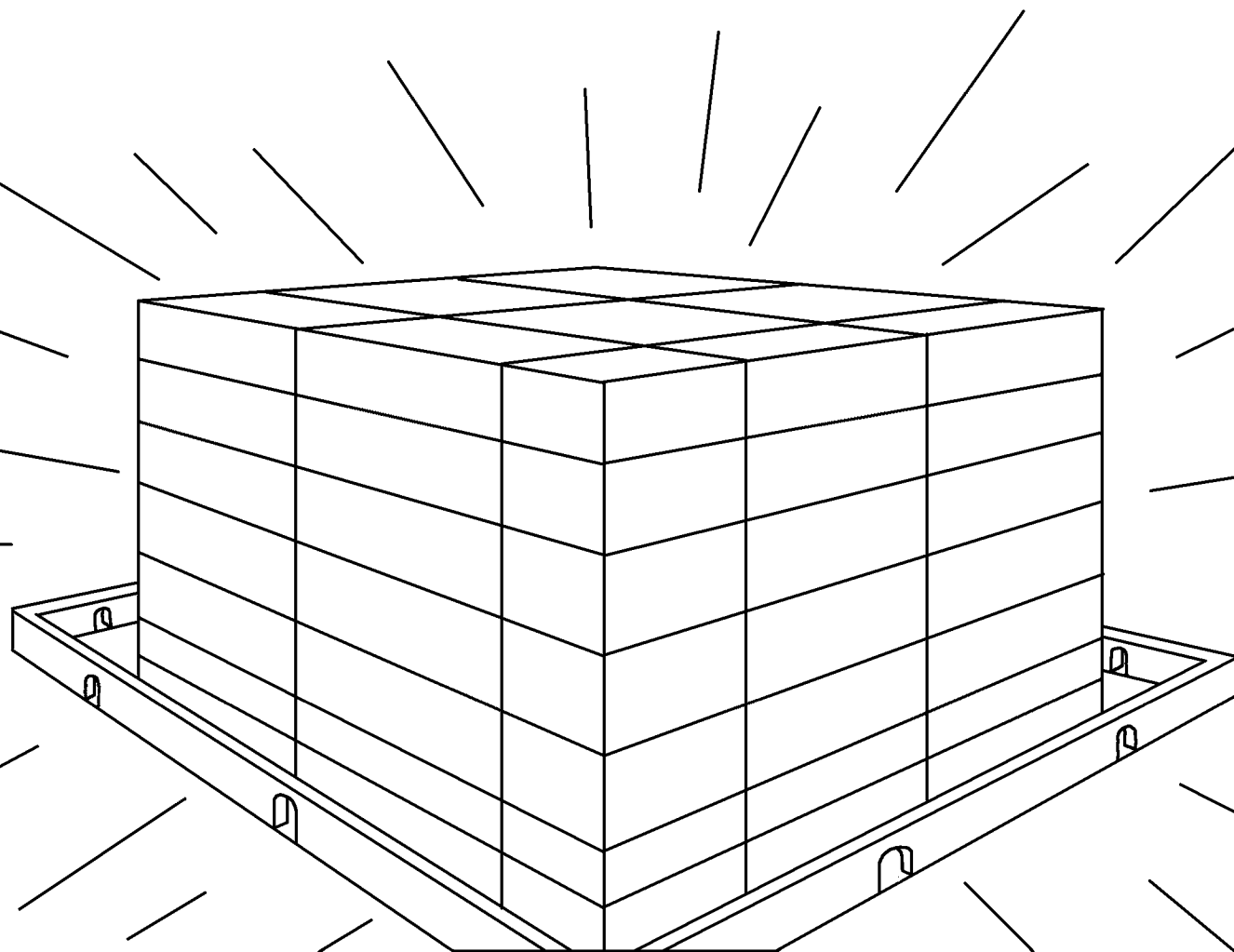
Nikapɛlika ilisio ilivaha kuhuma pa kitengo ikya kitwa liiti, "Lolagha, ɛvukalo vwa Ngɛlɛve vɛli pakate pa vaanhu! ɛmwene ikukalagha palikimo na veene, voope vivisagha vaanhu vaake, ghwope ivisagha Ngɛlɛve ghwave."



Ɖnyamhola jula akasoonā ikikogha ikya malenga agha
vwumi, ghilangaasa hwene kilolelo, ghihuma pa
kitengo ikya kitwa ikya Ngulave na Kakolo.



Ma likaaja ilio nakuli vufumbue vwa lijiva nambe
umwesi, kuuti fimulikaghe, ulwakiva unvaha vwa
Ngulve vumulika, naju Kakolo je taala.



Neke nakwekili nambe
ikiinu ikilamafu kino
kilikwingila m̄ l̄kaaja
ilio, nambe j̄no
ivomba isa k̄kalasia
na kujova ̄v̄desi.
Looli, vilikwingila vano
amatavua ghaave
ghalembilue m̄ kitabu
ikya vw̄mi ikya
Kakolo.



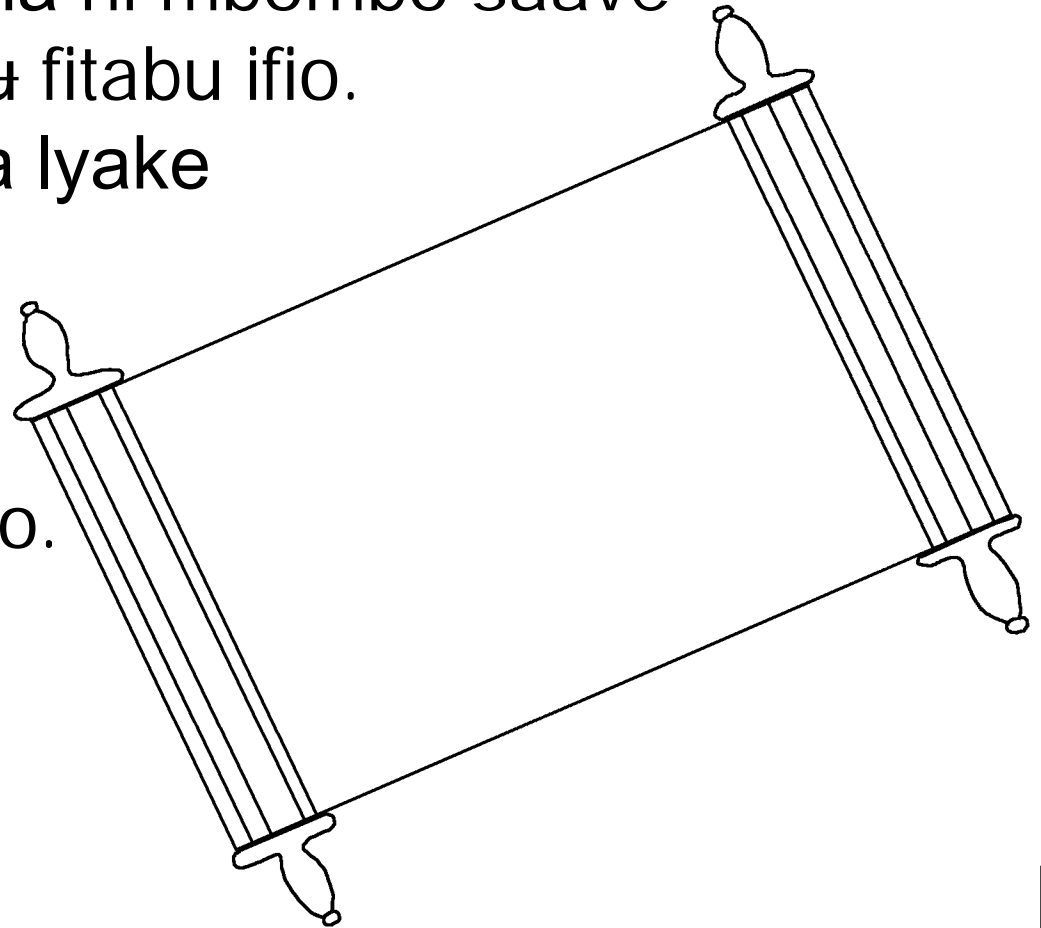
“Umwene ilipulusia amasosi
ghaave ghooni. Avaanhu
navifwisagha nambe kusukunala,
navililagha nambe kuuva n# v#vafi,
#lwak#va isa m’b#k#u#u# isio
sikalile.”



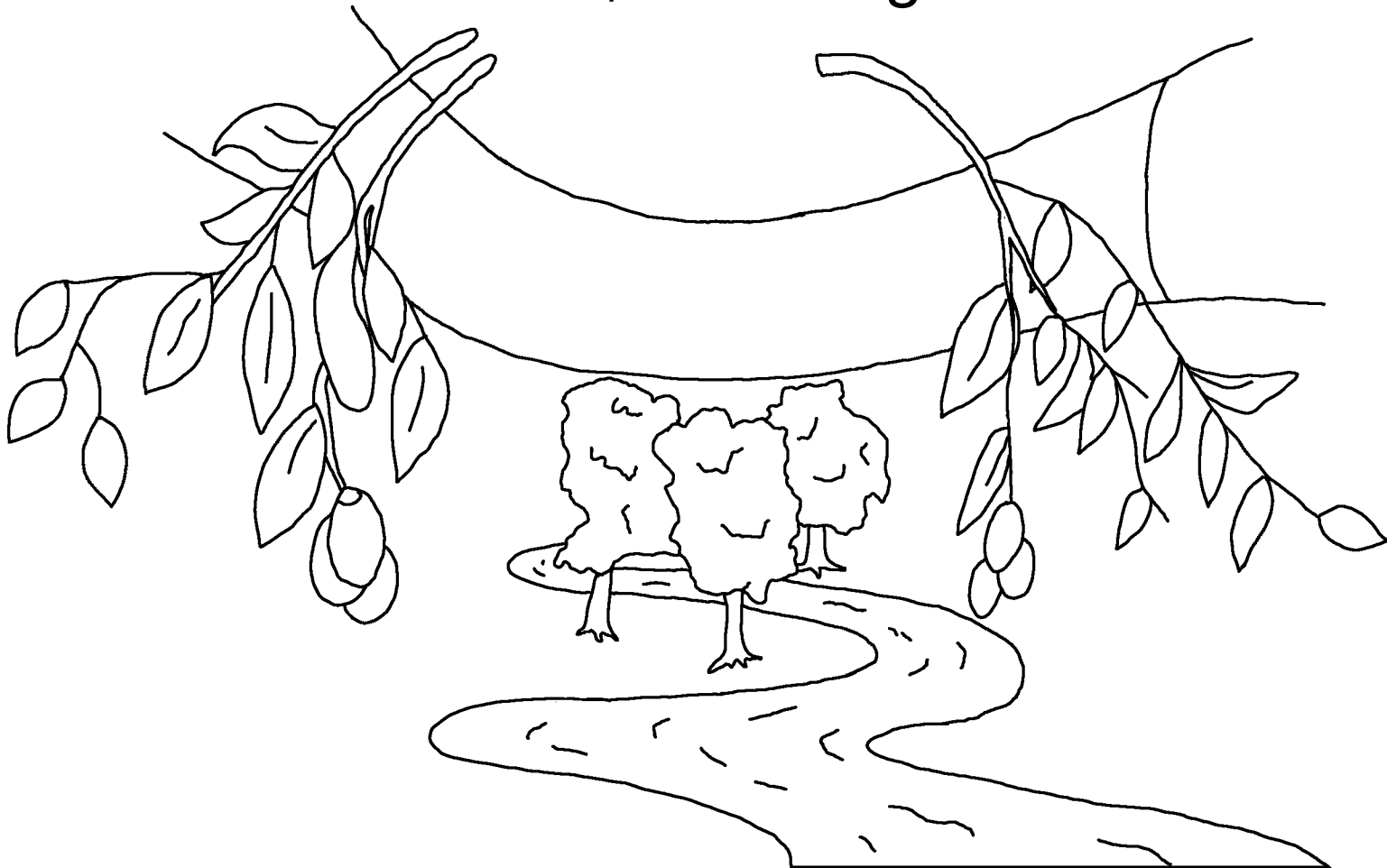
Mu lakaaja ilio nakwekiliiva nambe kimonga kino kighunilue. tkitengo ikya kitwa ikya Ngulave nu Kakolo mwekiliiva mu lakaaja ilio, na vavombi vaake vikumwimikagha umwene. Vikumwaghagha, nujunge ivisagha ni litavua Iya Ngulave pa vweni vwake.



Nikavaagha avafue avavaha na vadebe, vimile pavɛlongolo pa kitengo kila ikya kitwa. Ifitabu fino filembilue imbombo sa vaanhu vooni fikavalɛlua, naki kitabu ikya vwɛmi kikavalɛlua. Avafue avuo vakahighua kuling'hana ni mbombo saave ndavɛle silembilue mɛ fitabu ifio. Ɛmuunhu jɛno ilitavua lyake nalilembilue mɛ kitabu kila ikya vwɛmi, ataghwagha mɛ lisɛmbe ilya mwoto.



⊕Mhepo ghwa Ng⊕⊕ve n⊕ Mhinja j⊕no itolua viiti,
“Ghwise!” ⊕muunhu ghweni j⊕no ip⊕lika amasio
agha, atisaghe, “Ghwise!” J⊕no ali ni ky⊕milua iise,
j⊕no ilonda, iise anyue amalenga agha vw⊕mi
vw⊕le, kisila k⊕gh⊕la.



⊕Ngul⊕ve
avaghanile fiijo
avaanhu vooni m⊕ ïisi muno. Fye
nambe alyanhawile ⊕ne ne mwanaake,
ne j⊕no nili j⊕mo mwene. Alyavombile
⊕luo, kuuti ⊕muunhu ghweni j⊕no
ik⊕nyitika ⊕ne, aleke pirova na
kuuva patali n⊕ mwene, looli
aave n⊕ vw⊕mi ⊕vwa
k⊕v⊕sila
k⊕sila.



Valooma 3:23 Ɛlwakɛva avaanhu vooni vahosi, kange amaghendele ghaave naghihɛfia ɛvɛvaha vwa Ngɛlɛve.

Valooma 6:23 Nijova ɛluo, ɛlwakɛva ɛmuunhu ghweni jɛno ivomba inyivi, ɛlɛhombɔ lwake vwe vɛfue. Neke ɛNgɛlɛve ikɛtɛpeela ɛvwɛmi ɛvwa kɛvɛsila kɛsila, ɛluo nalɛhombɔ looli lɛvonolo kuhɛma kwa Ngɛlɛve mwa Mɛtwa ghwitu ɛYesu Kilisite.

Vaebulania 9:27 Kange, ndavɛle ɛmuunhu vɛle ifua kamo keene, neke pambeke ihighua nɛ Ngɛlɛve,

Vaefeso 2:8,9 ɛNgɛlɛve avapokile mɛ lɛsɛngɛ lwake vwimila ɛlwitiko. ɛlwitiko ɛluo lɛvonolo kuhɛma kwa Ngɛlɛve, naluhɛma mɛ ngɛfu siinu. Namɛpelilue ɛvɛpoki vwimila amaghendele ghiinu amanofu, ɛmuunhu ghweni naangighiniaghe.



Valooma 10:9,10 kuuti ɛngajove pa vɛvalafu kuhɛma mɛ nhumbula kuuti, "ɛYesu ghwe Mɛtwa," kange ɛngitike mɛ mwojo ghwako kuuti ɛNgɛɛve alyansyɛsisie kuhɛma kɛ vafue, ghukava ɛvɛpoki. Nijova ɛluo, ɛlwakɛva ɛmuunhu pano ikwitika mɛ mwojo ghwake ivalilua kuuva mɛgholofu, kange angitike ɛlwitiko lwake pa vɛvalafu ikava ɛvɛpoki."

Yohani 3:16,17 "ɛNgɛɛve avaghanile fiijo avaanhu vooni mɛ isi muno. Fye nambe alyanhavwile ɛne ne mwanaake, ne jɛno nili jɛmo mwene. Alyavombile ɛluo, kuuti ɛmuunhu ghweni jɛno ikɛnyitika ɛne, aleke pisova na kuuva patali nɛ mwene, looli aave nɛ vwɛmi ɛvwa kɛvɛsila kɛsila.

Nijova ɛluo, ɛlwakɛva ɛNgɛɛve naalyasung'hile ɛne ne Mwanaake kɛkɛvahigha avaanhu, looli alyasung'hile kɛkɛvapoka."



1 Yohani 5:11-13 Ƴvwolesi Ƴvuo vwe ƳvƳ: ƳNgƳlƳve atƳpeliile ƳvwƳmi Ƴvwa kƳvƳsila kƳsila, tukava ƳvwƳmi Ƴvuo kuhƳma kwa Mwanaake. Ƴmuunhu jƳno alƳ mwa Mwana ghwa NgƳlƳve, alƳ nƳ vwƳmi Ƴvwa kƳvƳsila kƳsila. Neke jƳno naalƳ mwa Mwana ghwa NgƳlƳve, nsila vwƳmi Ƴvuo. NƳvalembiile amasio agha, Ƴmue mwe vano mƳkƳmwitika ƳMwana ghwa NgƳlƳve, neke mƳkagƳle kuuti mƳlƳ nƳ vwƳmi Ƴvwa kƳvƳsila kƳsila.



Yohani 14; 2 Vakolinto 5; Luhufio 4, 21, 22

Storyline by: Edward D. Hughes

Illustrated by: Lazarus
and Alastair Paterson

Adapted by: Sarah S.

Vwanji NT (wbi) © (Active), Wycliffe Bible Translators, Inc.
All rights reserved.

<https://www.bible.com/en-GB/bible/2395/MAT.1>

©2025 Bible for Children, Inc.

www.M1914.org

www.bibleforchildren.org

