

www.BibleForChildren.org



John 14



Jesus kian patominapa-kidaniinao ati, "Aonaa pa'i unyukunuu ukasha'ora'ana'a! Umishidapa Tominkaru; umishida õgaru kapam. Kaina'a iriba kabaun nazoo kida õdaru dapu ii. Ukau'an õmakon naa wuru'u õsaaba'anan naa uwiizi nii."



"Aonaan an mani una'apan, aonaa mani õkowaadan u'ati na'apa. Aizii õsaabaan dauna'an uwiizi nii, õwa'atin nii koshan unao dau'ati, turuu kizi una'ian õtuma kapam õna'ii-kizi ii."

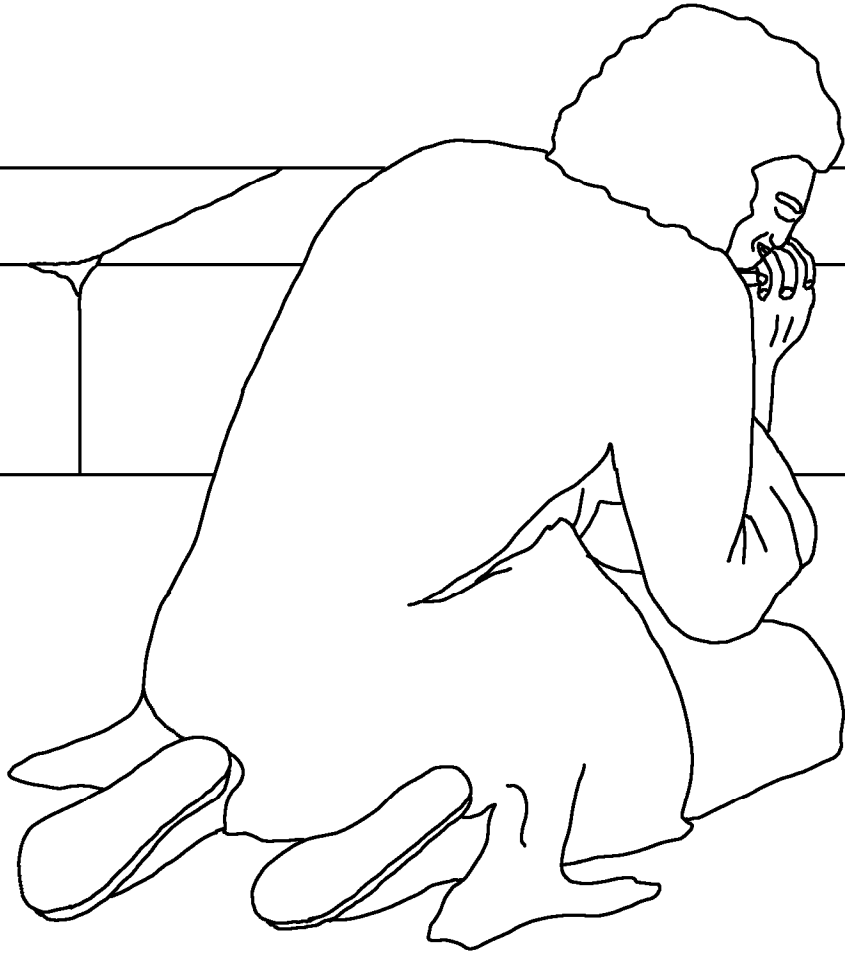


Õgaru John unao inawuzu wamishidan idi Jesus
kaimanaiman baokopa, watuudan nii ipai
kasha'ora kida'oraz baiaapa-ka

baokopa wazaamatinpan pu'u Tominkaru
kazowautapa-kizi di'iti.



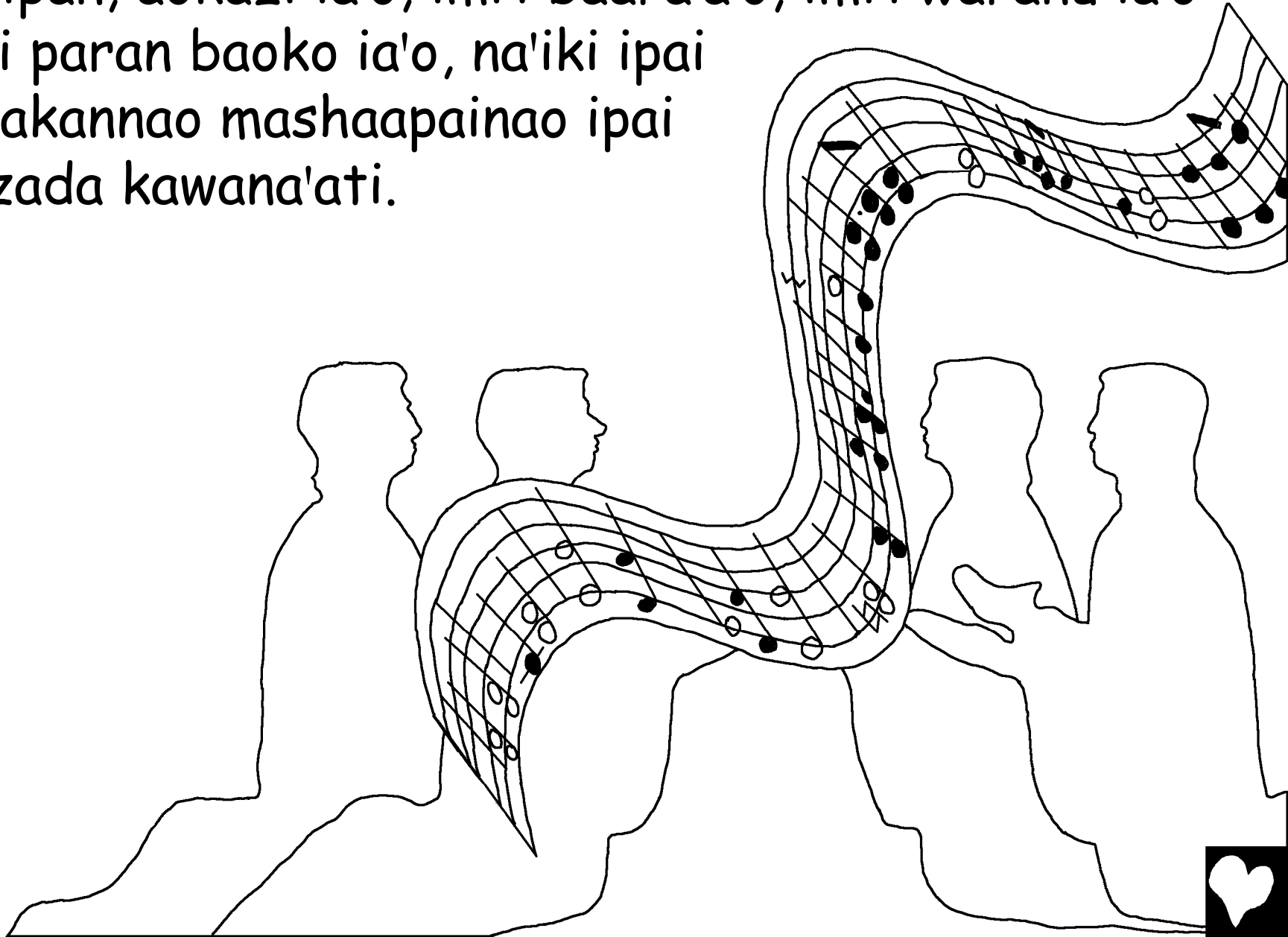
Uruu idi'o òmuuda-kao paran ia'o wiizai Patmos
ii, òkowaadapauzon idi Tominkaru Paradan,
na'iki òkakuwaapan idi Jesus dau'u.



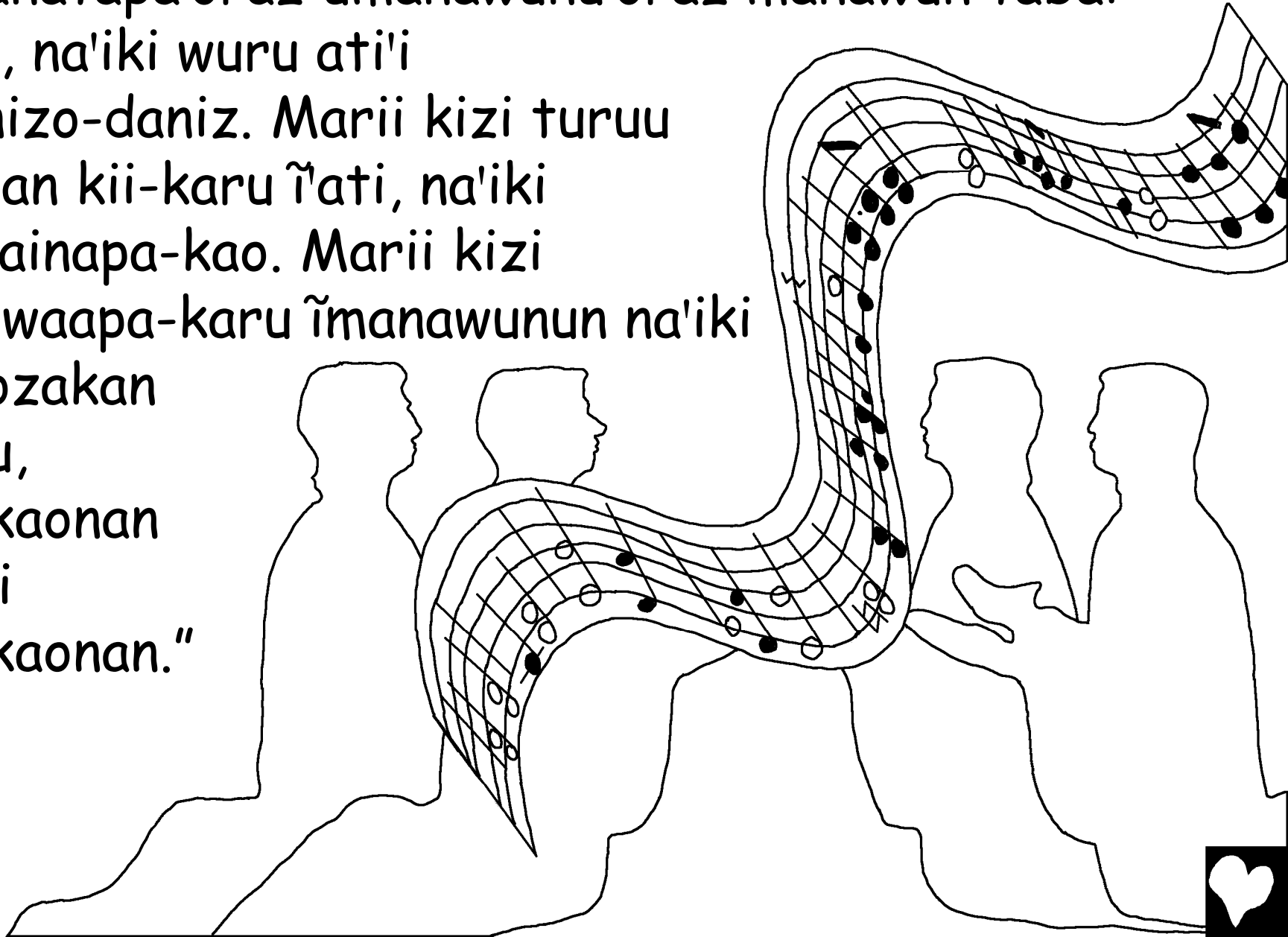
Sariapa Tominkaru Doronaa kazowautan õgaru.
Õtukapa aokazi ii umanawunu'oraz manawun tabai,
kaina'a pidan sakanatapan upaawa'a!



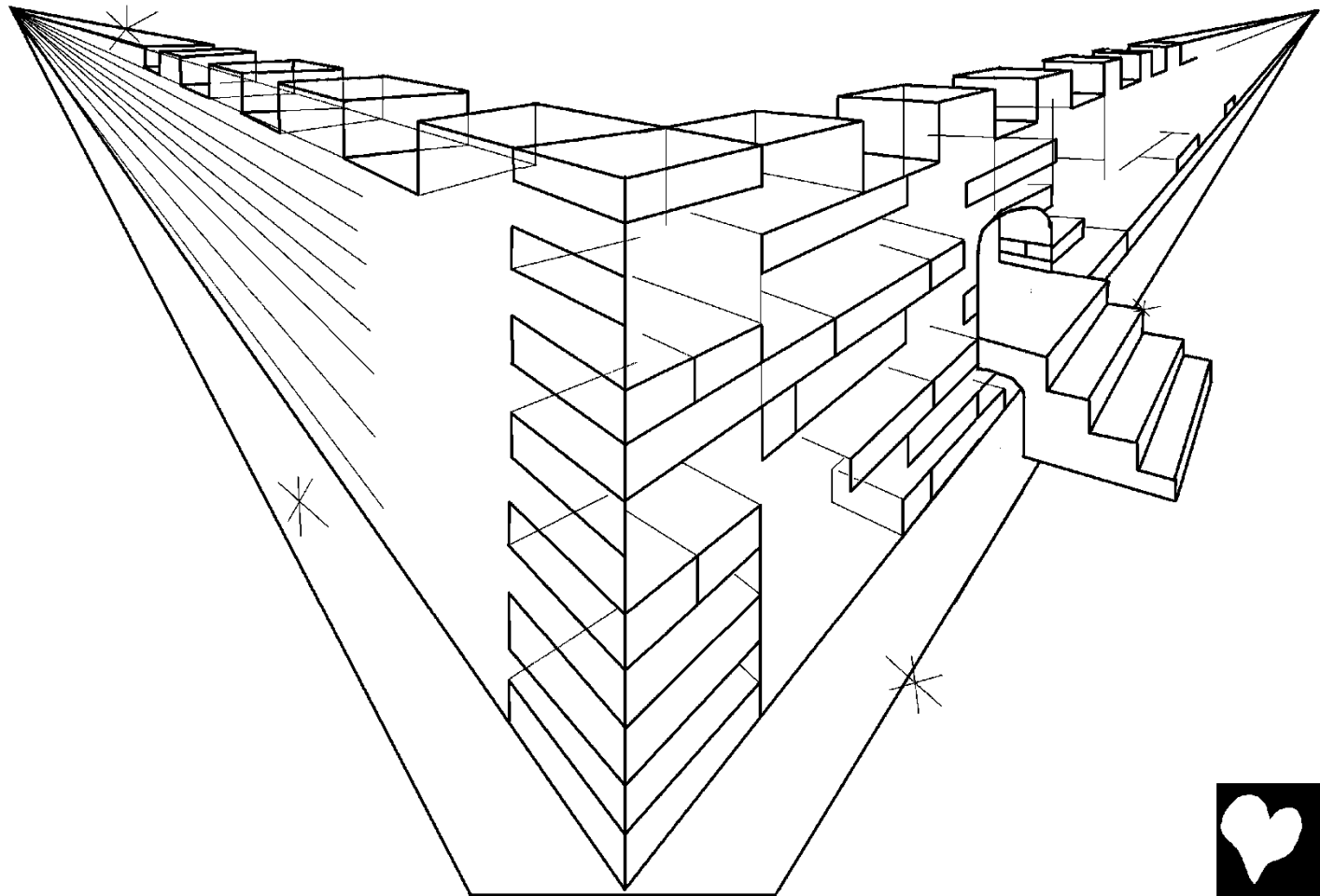
Uruu dauna'an aka òabatan ipai aimaakan kida kunuipan, aokazi ia'o, imi'i baara'a'o, imi'i waranu ia'o na'iki paran baoko ia'o, na'iki ipai aimaakannao mashaapainao ipai amazada kawana'ati.



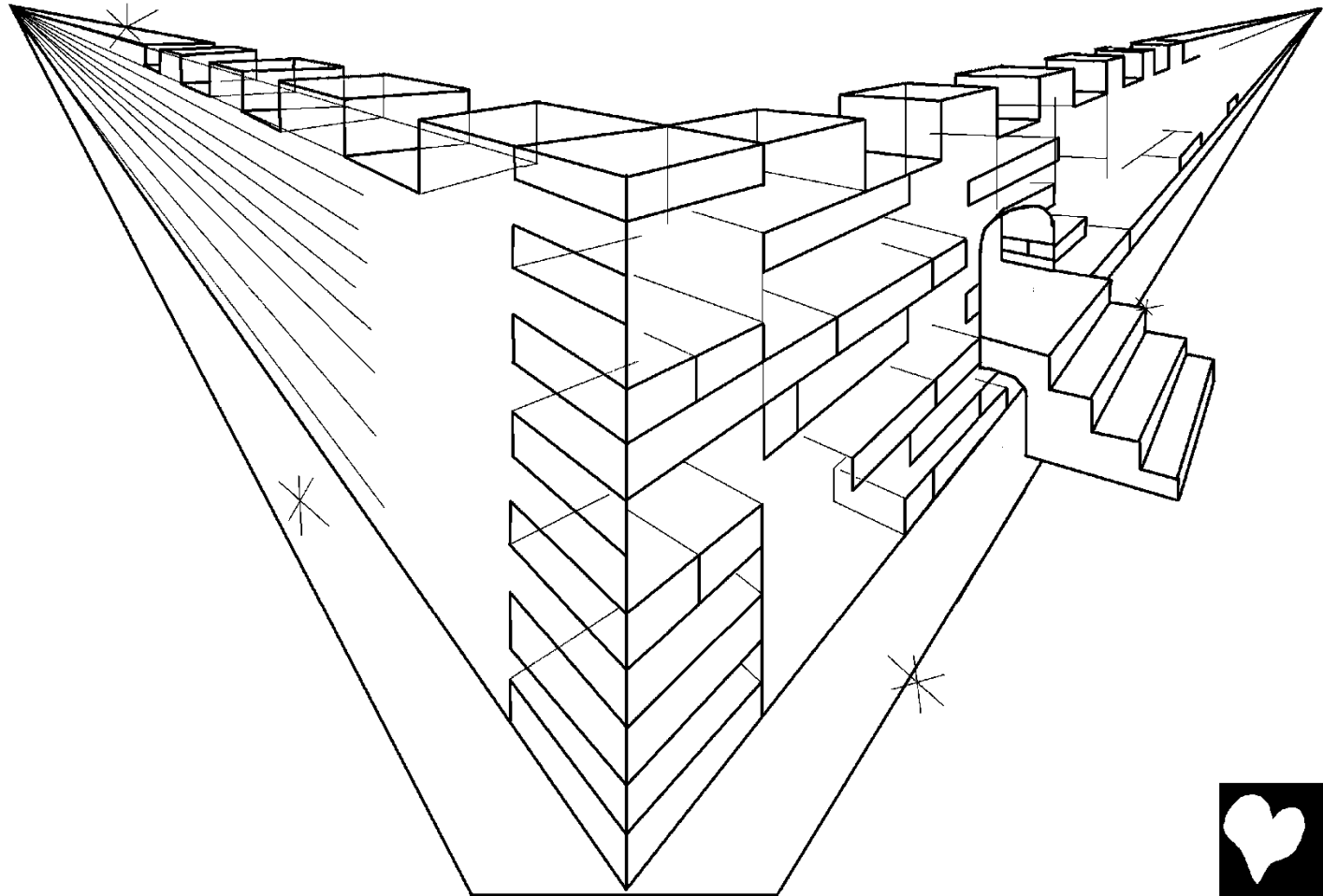
Ipai ĩkunuipan kaikapa'a: "Wuru ati'i
Sakanatapa'oraz umanawunu'oraz manawun tabai
ida'a, na'iki wuru ati'i
Kaznizo-daniz. Marii kizi turuu
kaiman kii-karu ĩ'ati, na'iki
ĩmarainapa-kao. Marii kizi
kakuwaapa-karu ĩmanawunun na'iki
ĩma'ozakan
dau'u,
karikaonan
na'iki
karikaonan."



Na'iki õtukapa kaimana'o donoi, pa'ina'oraz Jerusalem,
wa'atin apowa ati aokazi iki Tominkaru di'iki, wuru'u
donoiz na'apa'o zun kawan kaiwaadapa'oraz naa
pamazidan daara paudaiaru ni'o kaawan ua'ii.



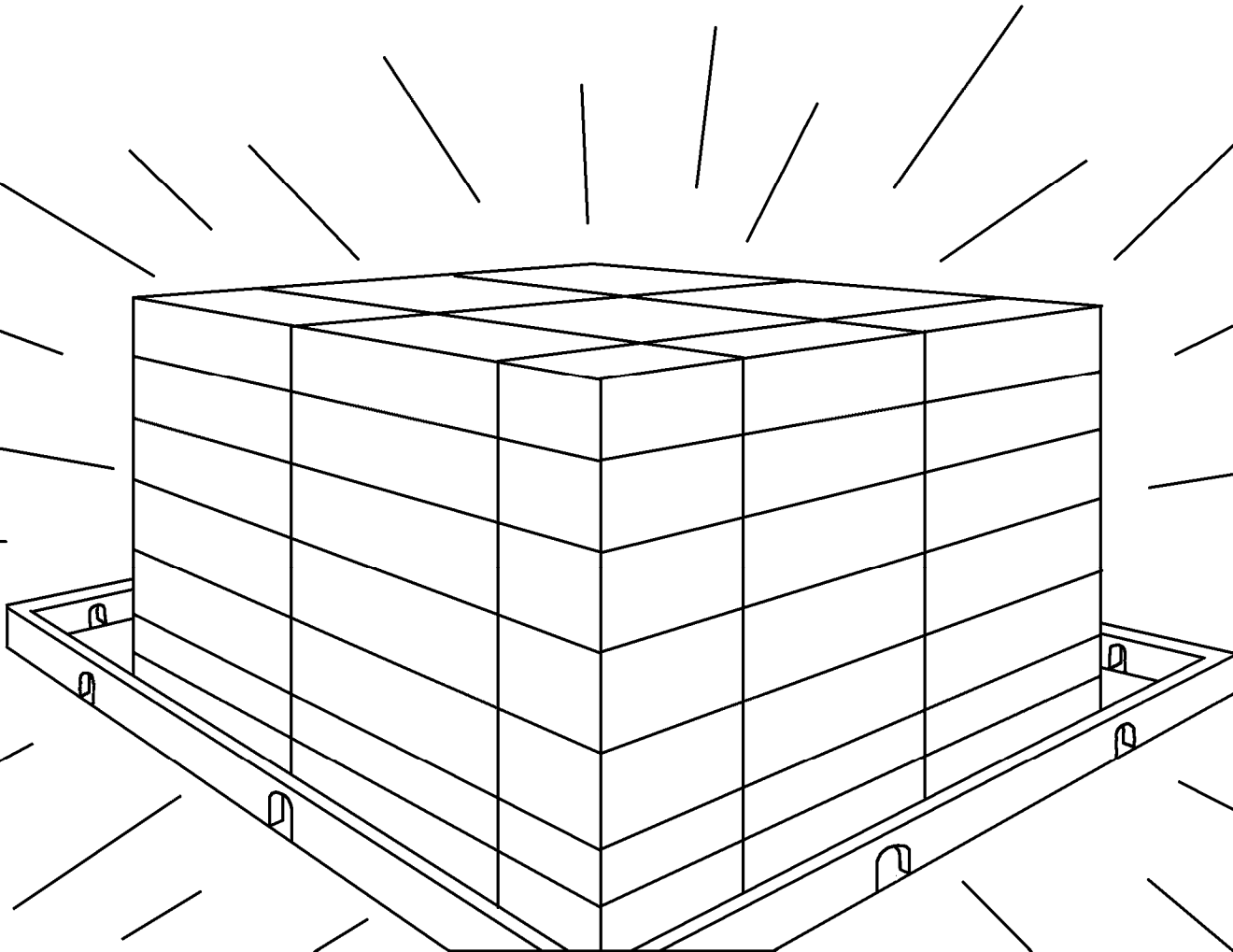
Õabata diiwa'o parada-karu kian umanawunu'oraz manawun tabai di'iki, "Aizii di'ora'a dauna'an Tominkaru mashaapan ni'i naa papidanannao tuma, na'iki ãnaou'o nii upidanannao nii, na'iki una'an nii ãtuma, na'iki uru'o nii ãTominkarun nii."



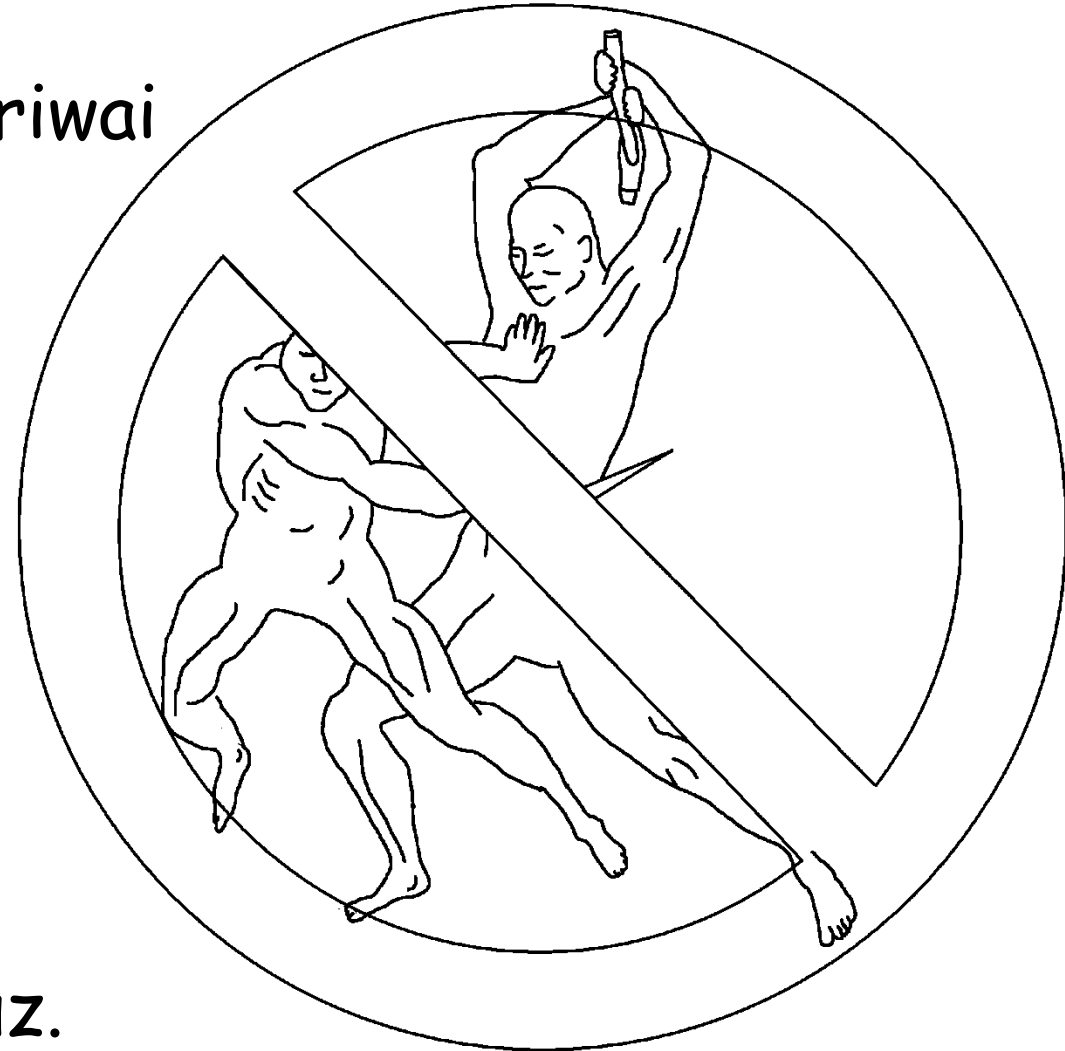
Udauna'an angel aidan õ'ati wa'ozi taa'oraz wunu kakupa-kinai, kanuunu'o crystal kawan, kodita'oraz na'iki shootapa'oraz Tominkaru na'iki Kaznizo-dani taba di'iki, wa'ozi shootapan kazowa'o dunapo mapudu'oraz ukaiwaapa-kao zikon an donoi nazo an.



Aonaa kamoo oo kauzu aiapa-kao kanadapa'o nii donoi, Tominkaru'o nii pa'an kanadapaz pamanawunun idi, na'iki Kaznizo-dani'o nii kanadapa unazo ii.



Mazan ipai aimaakan kida aona'oraz ukaimanan,
aona'o nii umorota-kida-kaao donoi nazo iti. Oo
pidannao oipainaouz,
dawukainaouz toma-kariwai
tominkarunao ati,
mariidinauzonaouz,
aona'o nii ñmorotauzon
donoi nazo iti. Soo
wunaou'u nii pa'an
morota-kida-kaoa'a,
kaina'a'oraz ñuu kida
saadinpan kakupa-karu
kaaritannaa ida'a,
Kaznizo-dani kaaritanuz.



"Ipai'o nii uinoan ãawun uu kida,
aona'o ni'i naa powa'a pidan
mawakan, oo kasha'oran, oo
zaadauzon oo baiaapan
kaziwa'o. Usha'apanum kau'an
kiwiitapa'oraz oia'o
sha'apatauzo-kariwai kidaz
mainaabata-kao idi'i naa."

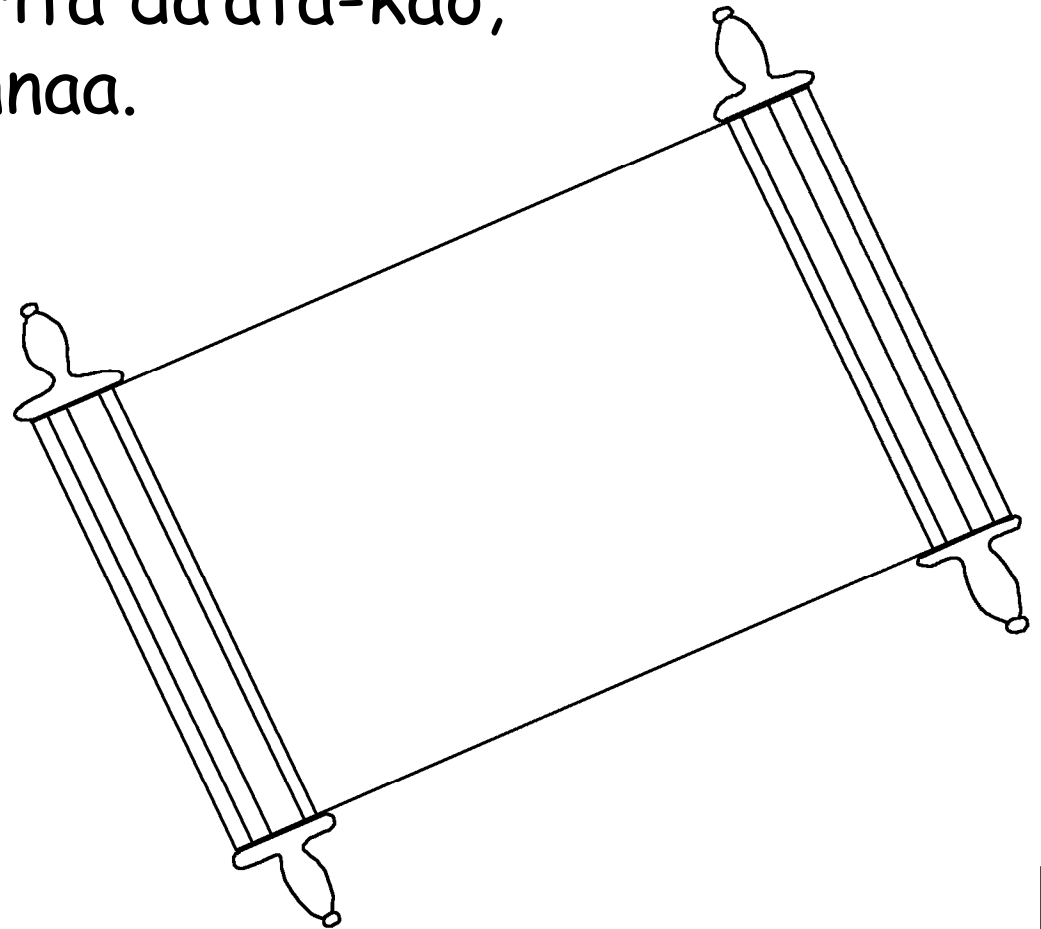


Aimaakan kida aona'oraz ukaimanan Tominkaru ati,
aona'o nii umorota-kida-kaon donoi nazo iti. Mazan
Tominkaru na'iki Kaznizo-dani taba na'a'o ni'i naa pa'an
donoi nazo ii, na'iki Tominkaru poitorunao, ĩtaapan ni'i
naa uruu umanawunu'o

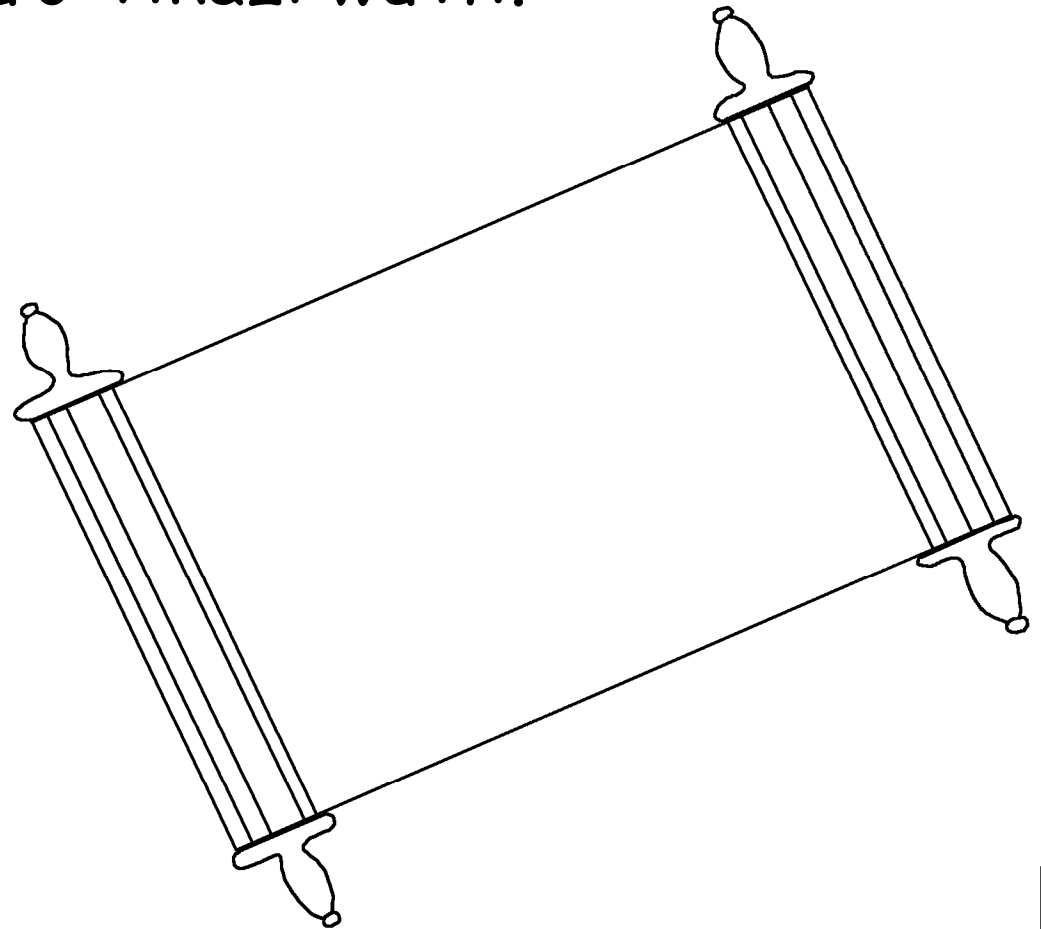
nii. ĩtukapan nii
Tominkaru awun
baara, na'iki
kaina'a'o nii u'uu
saadinpan ĩtawu
kida ida'a.



Na'iki õtukapa mawakainao pidannao, umanawun-
tinpainao na'iki pataka'utinainao, na'a ãkadishitapan
umanawunu'oraz manawun tabai kanaapu'u. Na'iki
õtukapa kaarita kida da'ata-kaoa'a naa. Uruu
dauna'an ba'oran kaarita da'ata-kao,
kakupa-karu kaaritannaa.



Mawakainao pidannao pataka'uta-kaoa'a naa
ĩsha'apatanii kida kawana'ati, usaadinpan kawana'ati
kaaritanao ida'a. Ipai pidannao, aona'o ĩ'uu kida
saadinpan Kakupa-karu Kaaritannaa ida'a, ipai'o nii
ĩkaboota-kao Tuubaru'o Tikazi wu'iti.



Doronai na'iki Daiaroi kian, "Puwa'ati'i naa!" Ipai pidannao abatainao di'ora'a, marii kizi kapam ĩkian "Puwa'ati'i naa!" Na'ia'oram pidan maaradako'o, marii uwa'atin uzaamata kizi mawinipinaa-daun wunu wuru'u taa'oraz kakupa-kinai.



Tominkaru marainpan idi manawun
pidannao, utaa paudani bauda'apauzon.
Ukau'an na'ia'oram pidan mishidan
dono uruu, aona'o nii umawakauzon,
mazan uikodan nii karikaonanu'o
kakupa-karu.



Romans 3:23

Usha'apanum kau'an ipai pidan oia'o pa'idiwaru, aonaa kanom ikodinan Tominkaru umanawunun.

Romans 6:23

Usha'apanum kau'an oia'o sha'apata-kao winipinaa karikaonanu'o mawaka-karu. Mazan Tominkaru taanii mawinipinaa-daun karikaonanu'o kakupa-karu, wazaamatinpan ida'an Christ Jesus wanaobanaa ida'ati.

Hebrews 9:27

Ipai pidan mawakan nii baukapa, na'iki uruu dauna'an ikootowapa-kida-kao nii Tominkaru kanaapu iti.



Ephesians 2:8,9

Tominkaru kamunanun idi manawun, ukazannaatan unao umishidan idi Christ. Aonaa unao kaimanan idi'o mani wuru'u ukazannaatanuz unao, mazan kana'apani'o karikaonan utaan. Na'iki aonaa unao sha'apatan dikin ia'o mani kaiman kida'o aimaakan, uruu idi aonaa turuu pidan kian "Õkaimanan idi'o manawun wuru'u òkazannaata-kaoz."

Romans 10:9,10

Pukian an pidannao ati: "Jesus, uruu umanawunu'o òNaobanaa," na'iki pumishidan an punyukunuu iki Tominkaru kakudan uruu umawakan dauna'an, Tominkaru kazannaatan nii pugaru. Wamishidan idi'o wanyukunuu ii, Tominkaru dakotan waunao kaimana'o pidannao nii. Na'iki wakowaadan idi'o Jesus, uruu umanawunu'o waNaobanaa, Tominkaru kazannaatan waunao.



John 3:16,17

"Tominkaru marainpan idi manawun pidannao, utaa paudani bauda'apauzon. Ukau'an na'ia'oram pidan mishidan dono uruu, aona'o nii umawakauzon, mazan uikodan nii karikaonanu'o kakupa-karu. Tominkaru dyuudan pauDani imi'i baara ati, aonaa pataka'uta'o ni'o mani pidannao pa'oian dikin ii, mazan ãkazannaatin-kinaa ni'o pa'an.

1 John 5:11-13

Kaikapa'o wuru'u ukuwaaz: Tominkaru taani'i naa wa'ati karikaonanu'o kakupa-karu, na'iki wazaamatanuzu Tominkaru Dani ida'an. Pidan zaamatanpa'o Tominkaru Dani ida'ati, kaina'a'ora'a naa karikaonanu'o kakupa-karu u'ida'a. Mazan pidan, aona'oraz uzaamatanpan Tominkaru Dani ida'ati, aonaa karikaonanu'o kakupa-karu nii u'ida'a. Õsaadan di'ora'a kaarita unao ati, mishidainao Jesus Tominkaru Danin, uaitapa kizi kaina'a'ora'a naa karikaonanu'o kakupa-karu u'ida'a.



John 14; 2 Corinthians 5; Revelation 4, 21, 22

Storyline by: Edward D. Hughes

Illustrated by: Lazarus
and Alastair Paterson

Adapted by: Sarah S.

Wapishana NT (wap) © 2012, Wycliffe Bible
Translators, Inc. All rights reserved.

<https://live.bible.is/bible/WAPWBT/MAT/1>

©2026 Bible for Children, Inc.

www.M1914.org

www.bibleforchildren.org

