

[www.BibleForChildren.org](http://www.BibleForChildren.org)



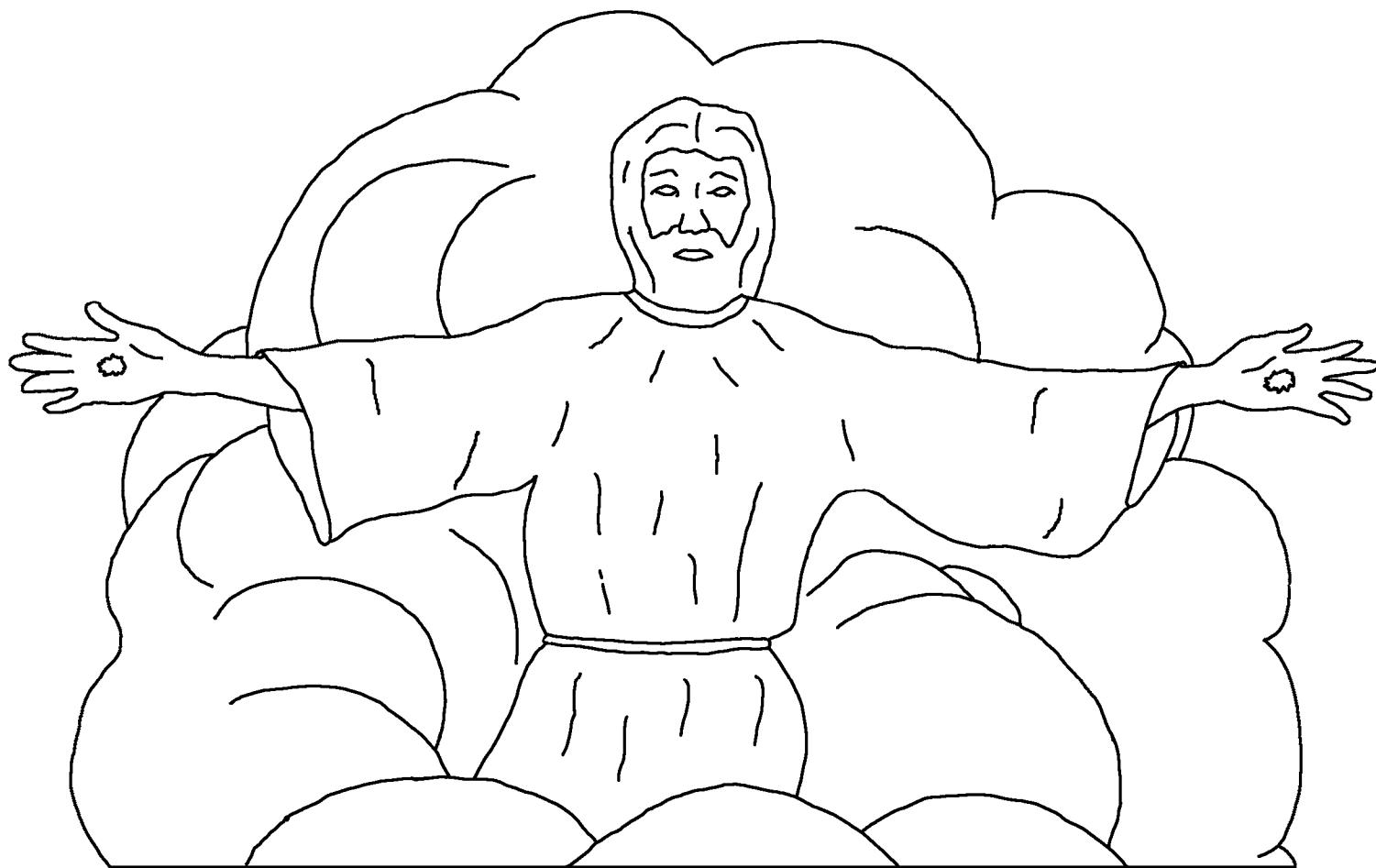
## Giovanni 14



Byacè Jesŭ hé èthĩ, “Théplòkŭ théplòkyă lahyă tǎmé ní-. Zŭe lahyă Cómarya rò zŭekuŏ lahyă vǎ ní-. Dŏ vǎphě ahikŭ nuô, hidòkŭ léo akhǎlé o ényacŏ. A ki omáto hérò, vǎ cuô hé tuô thĩ metě?”

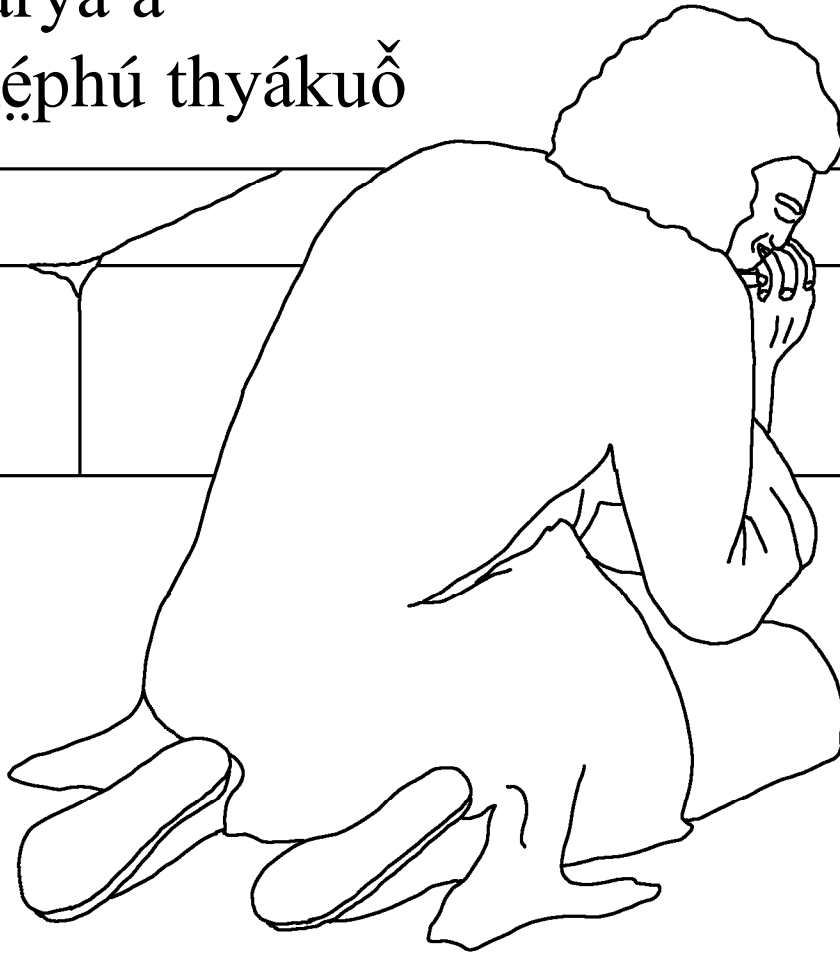


“Vă kírĕ cuố taritaryă one pĕ hỏ thỉ khălĕ tôpho hỏ. Vă cuố taritaryă pĕ htuồ thỉ khălĕ tôpho pă rồ và hyă khyĕthyá dồ thỉo pă. Thyáphú thỉ ki kạ otôkuồ ná và bí và lĕkạ-o akhălĕ yĕpănuô rồ, và hyă ékạ khyĕthyá dũ thỉ pă ní-.”



Vă ma thỉ puốvỵạ Giovanni đố a zừe Krítu thỷákuồ  
ná thỉ tôprề. Vă ma thỉ khốbốthỷo đố a  
khyácỷkhyácủ rộkuồtề ná thỉ tôprề, và

ma Cómarya a  
htỷềphủkếphủ thỷákuồ

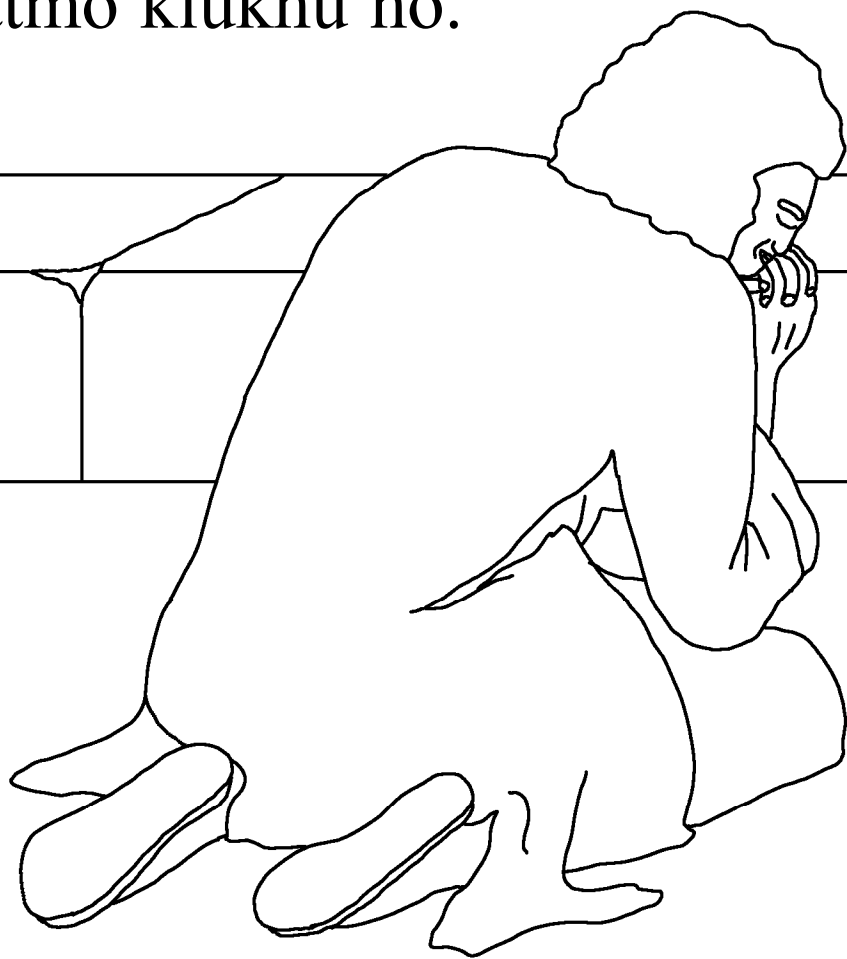


ná thỉthỉ, rồ và  
khyáthểplồhtủ  
rộkuồtề ná thỉ  
tôprề prể.

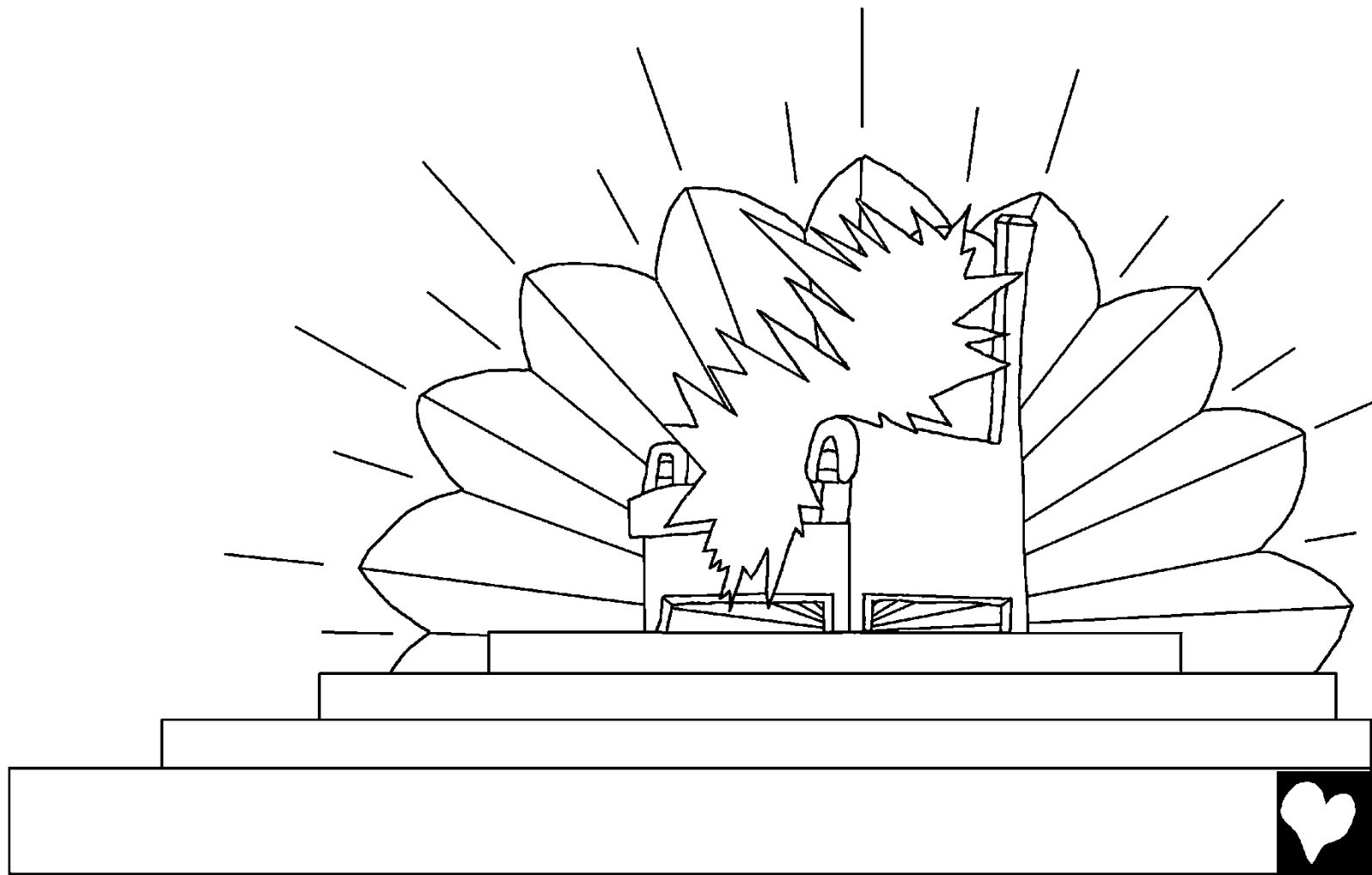


Dố vă hēsodônyă pẹ ử ná Byacè Còmarya a  
tẹritẹkyă ná tẹdố Jesũ Krĩstu khyáluồ pẹ vă  
tahe akhu-akhyể, ử cuố dya-okyă

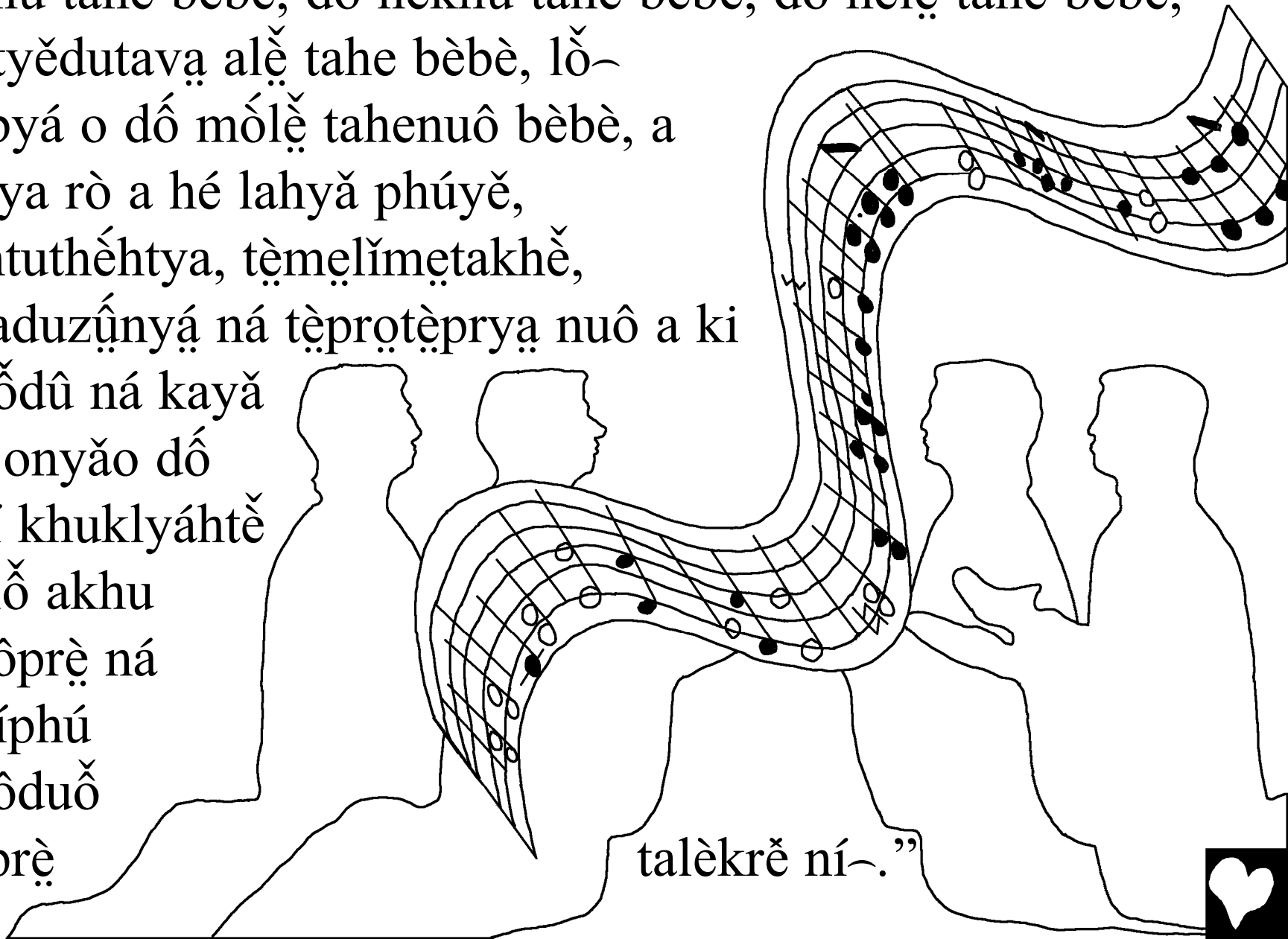
vă dố Patmo klủkhu hỏ.



Yětôphuô rô Cómarya a Thě Să sě pŭma tŏphuô pŭma  
vă rô đố mốkhu nuô khwí a khuklyáhtě htyalố o tŏmế  
rò ử onyăo đố akhu nuô tŏprề.

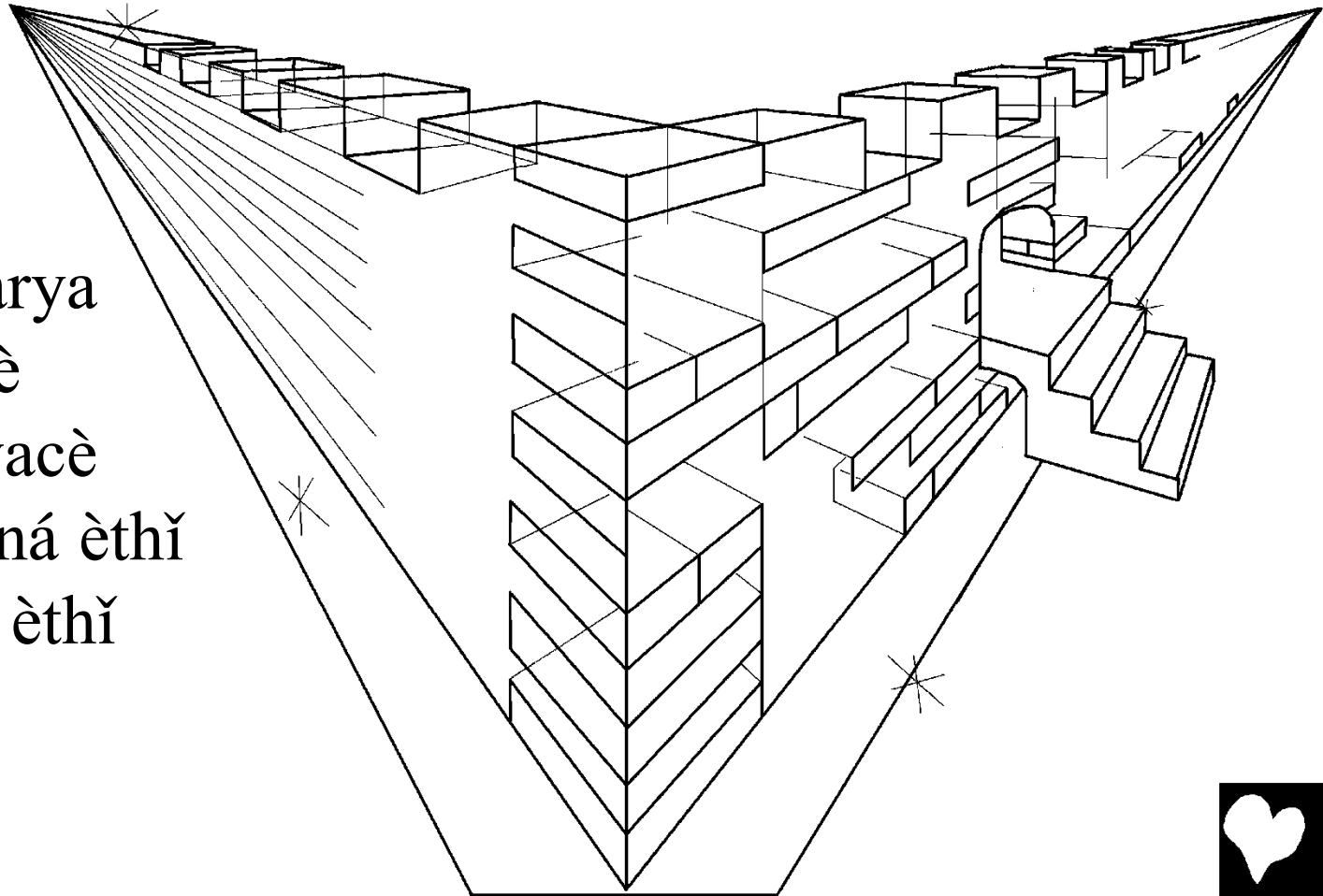


Rò vǎ nǐhuǒ lǒ- tề dồ athéplò htwǒprề o nuôtahe dồ a o dồ  
mồkhu tahe bèbè, dồ hekhu tahe bèbè, dồ helể tahe bèbè,  
dồ htyểdutava alể tahe bèbè, lỏ-  
tềbềbyá o dồ mớlể tahenuô bèbè, a  
irồhtya rò a hé lahyǎ phúyể,  
“Tềhtuthểhtya, tềmềlìmếtakhể,  
tềdyaduzủnyá ná tềprồtềprya nuô a ki  
o kuồdủ ná kayǎ  
dồ a onyǎo dồ  
khwí khuklyáhtể  
htyalỏ akhu  
nuôtồprề ná  
thímíphú  
nuôtồduỏ  
tacủprề  
talềkrể ní-.”

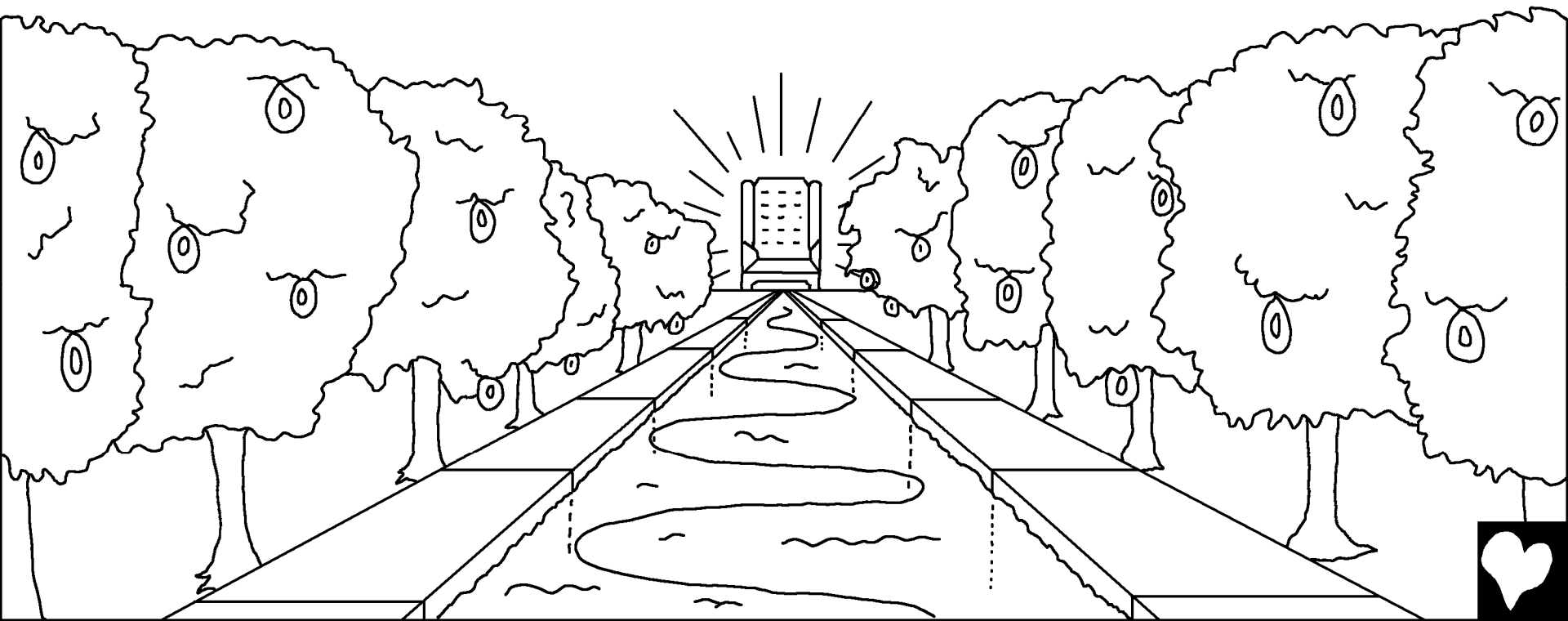


Vă myáhtye vřsăě mądûhǒ Jerusalem vřthě yětôvř nuô, rò a o dô mókhu dô Cómarya a o rò a hyălyă. Ŭ taritaryă kũthyă one pė lř phú prėkhǒmě mòmũđ tǒprė dô a opǒsũ avė nuô. Vă nřhuǒ ngǒprăshyo tǒmũ dô khwř khuklyăhtě htyalǒ a onuô, rò a hé, “Khǒnyăyě Byacė Cómarya hyăotǒkuǒ hǒ ná prėlukayă hǒ.

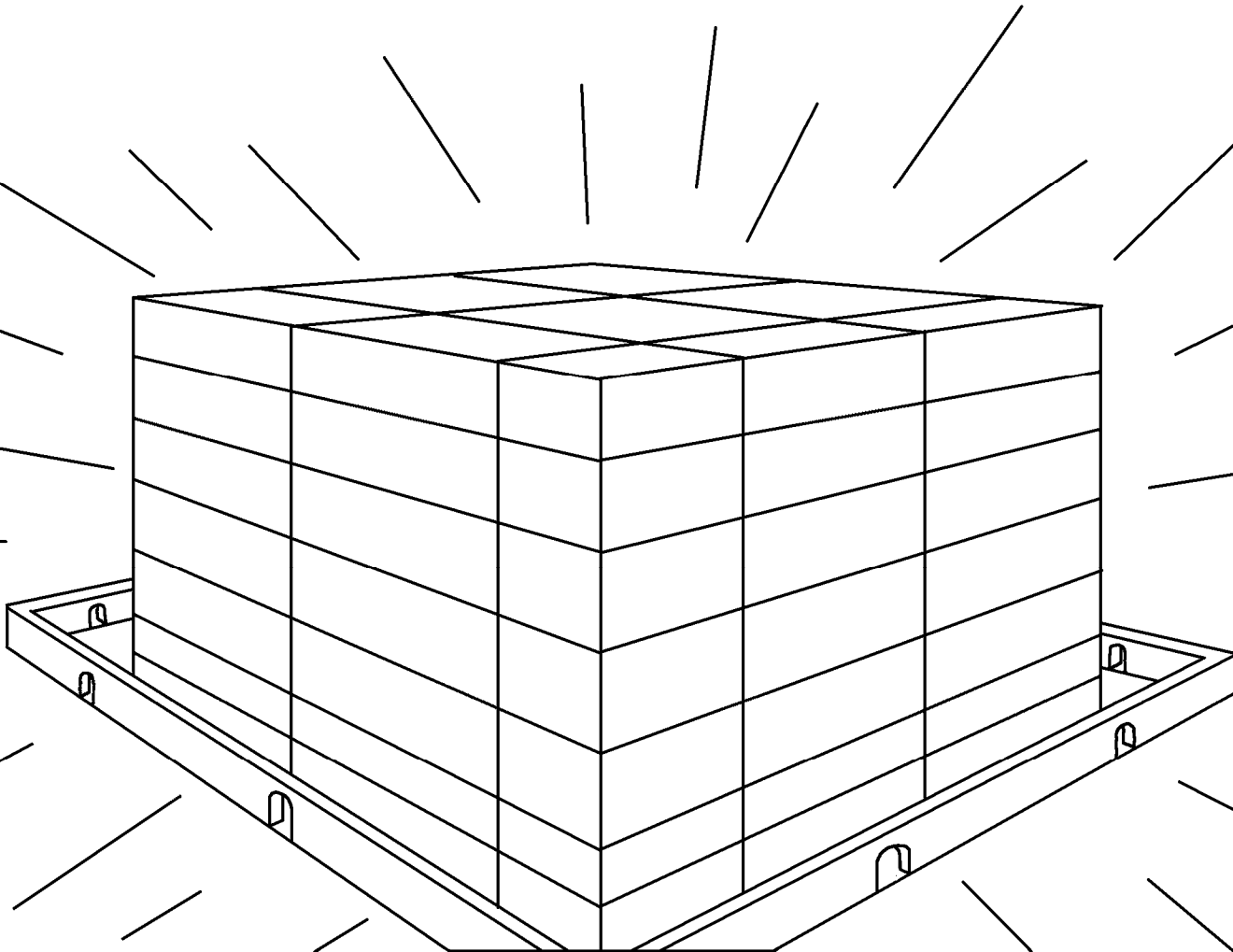
A ki otǒkuǒ ná èthř rò èthř ki htwǒhtya Cómarya akayă pă. Byacė Cómarya anėbyacė nřdũ ki otǒkuǒ ná èthř rò a ki htwǒ pė èthř Byacė pă.”



Tanéphú yětôprè zǔluǒ pé vǎ htyěhtwǒprè ahtyěklǒ dô a  
sékalǐ myáhtye nuǒ luplú thyácóná lǒthúbǔ plyarashyǐ  
nuôtôbǒ rò a o dô Cómarya ná athímíphú akhwí  
khuklyáhtě htyalǒlǒnuô rò a htwíhte.



Cómarya a tẹlẹtẹakhẹ nuô a lĩtẹ dồ vĩakũ, rò thímíphú  
nuôtôduồ lĩ pẹ ẹthĩ thyáná mikònuô akhu-akhyě, dồ vĩakũ  
nuô tamọ atẹlĩ bẹbẹ, lẹ atẹlĩ bẹbẹ a lo pǎ to.



Manárò dǒ vǐkǔ nuô tẹ dǒ  
a sǎsě to nuôtahe nuǒnǐ  
tôcô- to. Kayǎ dǒ a mẹ  
tẹmǔmyáricyǎ bèbè, a  
lahǒlahya tahe bèbè,  
nuǒnǐ tôprè- to. Nuǒnǐ  
prétǔ kayǎ dǒ amwǐ o  
dǒ thímí a lihtwǒprè  
yětôba akǔ nuôtahe prě.



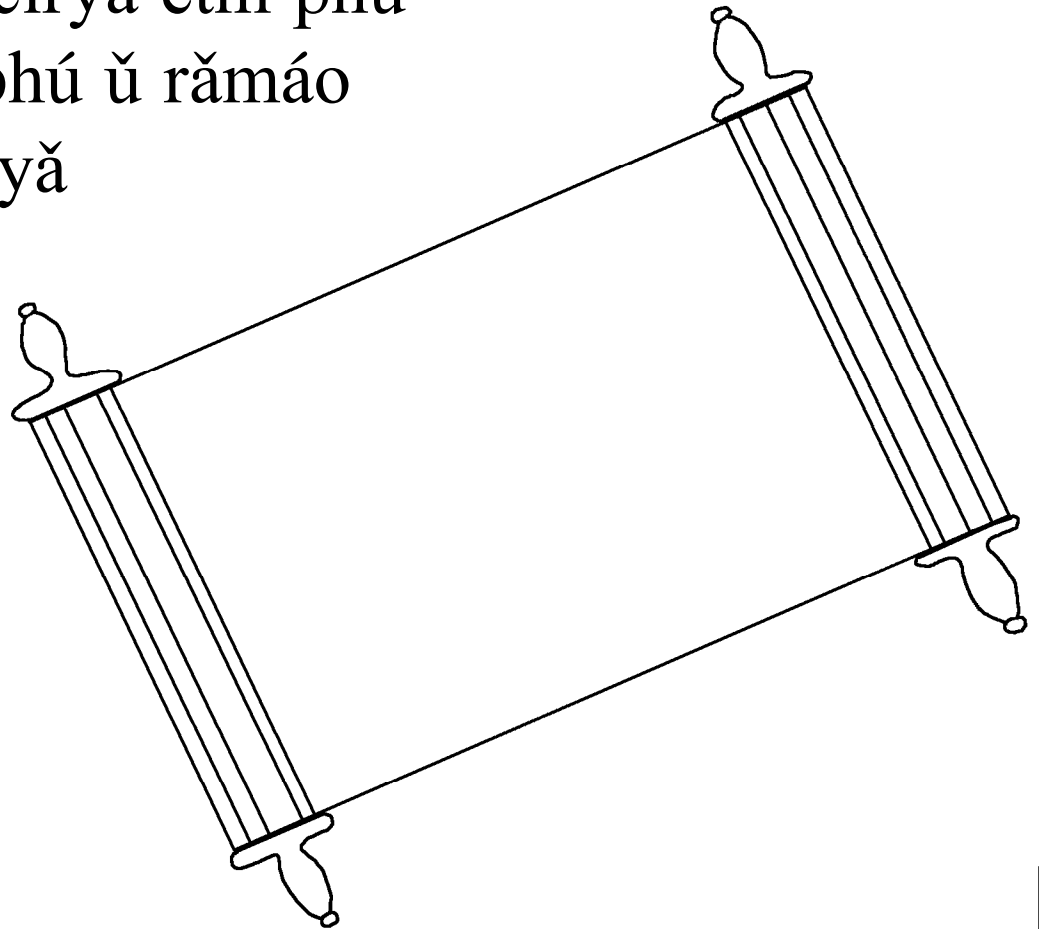
“Cómarya ki htúthŭkyă lŏ èthĭ  
amèthèhtyě pǎ. Tèthyě o pǎ to.  
Tèthèplĕ bèbè, tĕnguŏtĕhè bèbè,  
tĕsĕnĕsĕbya bèbè a o pǎ to. Tĕ dŏ  
a htwŏhtyanŏ dŏ hekhu alyĕ  
yĕtŏba tahenuŏ, a o pǎ to hŏ.”



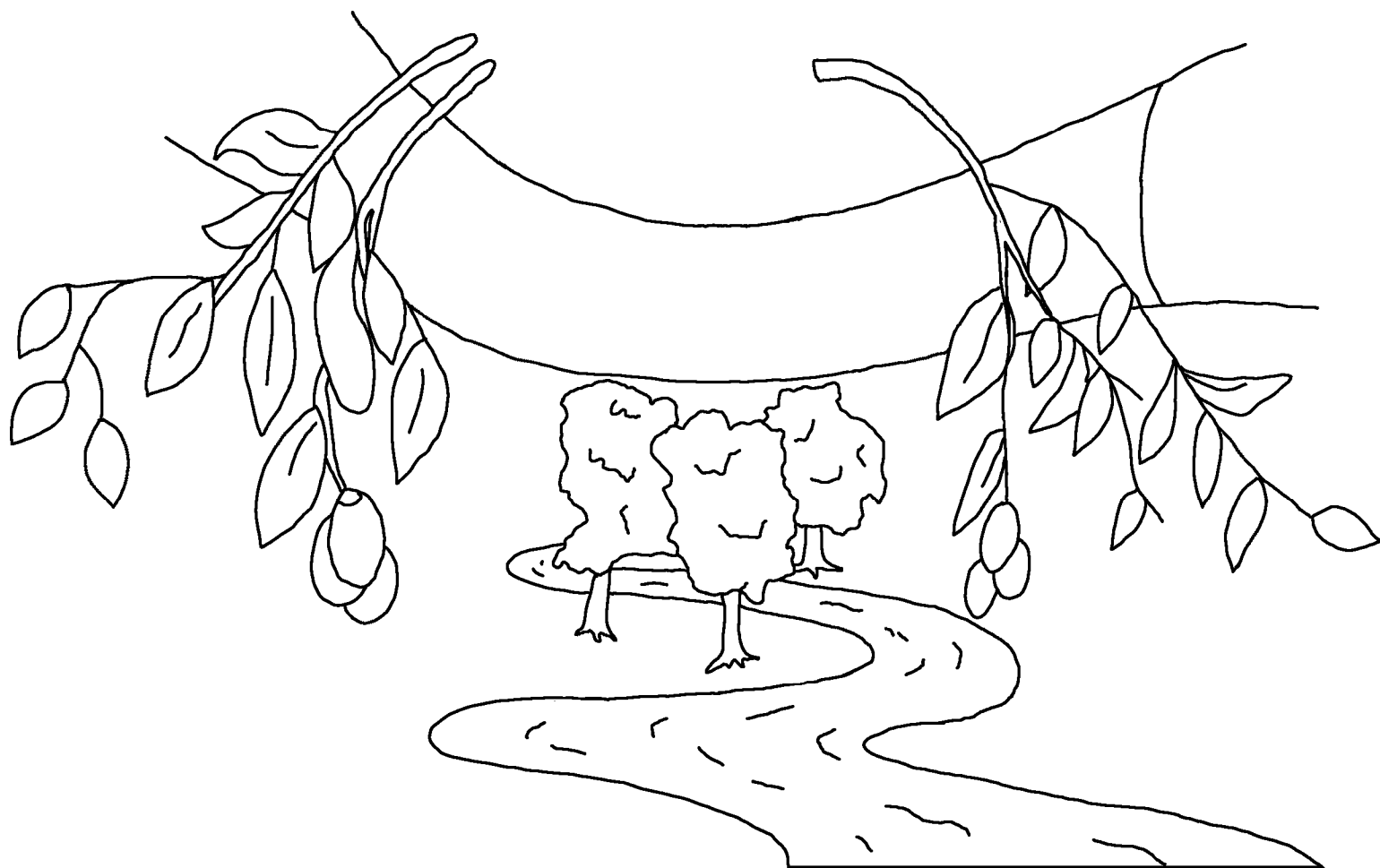
Dố vj̄kũnuô tề dố a o dố Cóm̄arya a tềsốhã alềnuô myáhtye  
pã tôcô- to. Byacề Cóm̄arya ná thímíphú nuôtôduồ a  
khuklyáhtề htyalồ lếonyã nuô a o dố vj̄nuô tôvj̄ akũ pã rò a  
prềmềtềphú tahe ki cồbềhtya Cóm̄arya pã. Èthj̄ ki myáhtye  
Cóm̄arya amềthề  
pã rò ừ ki rảo  
Cóm̄arya amwị  
dố èthj̄ amặhtềlọ pã.



Rò vǎ myáhtye kayǎ dó amwǐ luõhtyěluõkě ná kayǎ dó ũ  
tanę patí lǔ rò a thyěhtuõhõ tahe kahtòo dó khwí  
khuklyábũdu htyalõ yě anyěhyǎ nuô. ũ bǎmõhtya litahe  
htuõrò ũ bǎmõhtya li dó aruô tôba dó ũ é ná lihtwõprè yě.  
Kayǎthyě yětahenuô, ũ cirya èthǐ phú  
a menõ htuõhõ nuô ná phú ũ rǎmáo  
dó liyě akũnuô tahe. Kayǎ  
tõprèprè dó ũ ki  
myáhtye ũ rǎo  
amwǐ dó lihtwõprè  
yětôba akũ to hé nuô,  
ũ bè vǐtǎkyǎ è dó miò  
yětòò akũ.



Cómarya a Thě Săsě ná prěkhǫmĕ mòmúô hé, “Hyǎmǫ lahyǎ.” Lǫ- kayǎ dô a níhuǫ tĕ yĕtahenuô, nõhékuǫ lahyǎ èthĭ, “Hyǎmǫ lahyǎ.” Rò kayǎ dô a thĕõhtyĕ tahenuô, hyǎmǫ, hyǎphyé ô krǎ lahyǎ htyĕ htwǫprĕyĕ.



Cómarya mọnı̇ lỏ cỗ prẹlu hekhuphú lỏ-  
plỉ. Lỏ- kayă dỏ a zũe aphúkhũ tahenuô,  
thyáphú a ki nịbè thේhtwỏprẹ tacủprẹ  
rò a ki tuộ tã dỏ tẹpyétẹkyă tãmế  
nuô, a dyélyạkyă aphúkhũ o tũ  
tỏprẹ yẻnuô dỏ prẹlu  
hekhuphú tahe  
agnẻ.



Roma 3:23

Meṭěhéro kayă pwǒ~ tôprè me tětĥùtèora. A lû tuǒhtya htwóbě  
Cómarya dyamá a taryědutaryěhtŭ  
yěnuô tôprè~ to.

Roma 6:23

Meṭěhéro, tětĥũ akhwóakè ma tětĥyě. Manáro  
tětĥwítètaryě ashyězŭ dô Cómarya dyétăkră pè yěnuôma mähǒ  
thěhtwǒprè tacŭprè dô pè Byacè Jesŭ Krístu  
akŭ yěnuôhǒ.

Hebreo 9:27

Kayă pwǒ~ tôprè bè thyě přě tôphuóprě. Rò a  
thyěhtuǒ pănuô, Cómarya ki cirya èthŭ pă.



Epheso 2:8,9

Mẹtẻhẻrò, đố thỉ zủe Krístu ná Cỏmarya abwíataryẻduhtủ nyacỏ  
đố thỉkhuyẻ akhu-akhyẻ, a mẹlwỏhtekạ hỏ thỉ hỏ. Đố thỉ  
nẻbyacẻ nỉdủ yỏ yỏcủ-yỏre khukhyẻ rỏ thỉ nỉbẻ tẻlwỏhtekạ mỏto.  
Yẻma Cỏmarya dyẻtỏkrỏ prẻ thỉ prẻ. Đố thỉ mẹ tẻryỏ nuỏtahe  
akhu-akhyẻrỏ Cỏmarya mẹlwỏhtekạ thỉ mỏto. Phủnuỏrỏ, thỉ  
lẻhtuthẻ phẻhtyalỏ nỉdyẻ thỉnẻnuỏ, akhẻlẻ o tỏcỏ to.

Roma 10:9,10

Ki nẻ ỏlyạ ná nẻkhỏu rỏ nẻ ki hẻ ná Jesủ ma Byacẻ tỏprẻ rỏ nẻ  
ki zủe đố nẻ thẻplỏkủ ná Cỏmarya mẹhtwỏprẻ kỏkhyẻ Jesủ đố  
tẻthyẻ kihẻnuỏ, nẻ ki nỉbẻ tẻsiplẻkạ pỏ. Mẹtẻhẻrỏ, kayỏ đố a zủe  
đố a thẻplỏkủ tahẻnuỏ, Cỏmarya ki dyỏcỏdyate lủ. Htuỏrỏ kayỏ  
đố a ỏlyạ ná akhỏu tahẻnuỏ, a nỉbẻhỏ tẻsiplẻkạ hỏ.



Giovanni 3:16,17

“Cómarya moní lǎ cǎ prǎlu hekhuphú lǎ~ plǐ. Lǎ~ kayǎ dǎ a zǔe  
aphúkhǔ tahenuô, thyáphú a ki nǐbè théhtwǒprè tacúprè rò a ki  
tuǒ tǎ dǎ tǎpyétǎkyǎ tǎmǎ nuô, a dyélyakyǎ aphúkhǔ o tǔ tǎprè  
yǎnuô dǎ prǎlu hekhuphú tahe agně. Mǎtǎhǎrò, Cómarya  
nǎhyǎlyǎ aphúkhǔ dǎ a ki cirya kayǎ hekhuphú agněnuô mǎto.  
Mǎtǎkhónuô a nǎhyǎ lǔ dǎ a ki hyǎ mǎlwóhtekǎ  
kayǎ hekhuphú agně nuôprǎ.

1 Giovanni 5:11-13

Rò tǎkhyáthǎ ma ítǎtǎ hǎrò, Cómarya dyélyǎ pǎ pǎ tǎhtwǒprè  
tacúprè talèkrǎ rò tǎhtwǒprè a khǎshyékǎryǎ yǎnuôma a o dǎ  
aphúkhǔ akǔ nuô. Ŭpǎ~ tǎprè bèbè dǎ a nǐbè aphúkhǔ yǎnuôma,  
a nǐbèhǎ tǎhtwǒprè yǎnuô hǎ. Manǎrò ũpǎ~ tǎprè bèbè dǎ a nǐbè  
kuǒŭ Cómarya aphúkhǔyǎ to nuôma, a nǐbè kuǒŭ tǎhtwǒprè to.  
Tǎ dǎ vǎ rǎ pǎ thǐ yǎnuôma, thyáphú thǐ dǎ a zǔe Cómarya  
aphúkhǔ amwǐ yǎtahe ki thégnǎ nǐdyédú thǐnǎ ná thǐ nǐbèhǎ  
théhtwǒprè tacúprè talèkrǎ hǎ agněnuôrò, vǎ rǎ pǎ thǐ prǎ.



Giovanni 14; Corinthia nyěba tôba 5;  
Tèdyéluõhtya 4, 21, 22

Storyline by: Edward D. Hughes

Illustrated by: Lazarus  
and Alastair Paterson

Adapted by: Sarah S.

Kayah, Western NT (kyu) © 2014, Wycliffe Bible  
Translators, Inc. All rights reserved.

<https://www.bible.com/bible/1432/MAT.1.KYULNT>

©2026 Bible for Children, Inc.

[www.M1914.org](http://www.M1914.org)

[www.bibleforchildren.org](http://www.bibleforchildren.org)

