

www.BibleForChildren.org



Jan 14



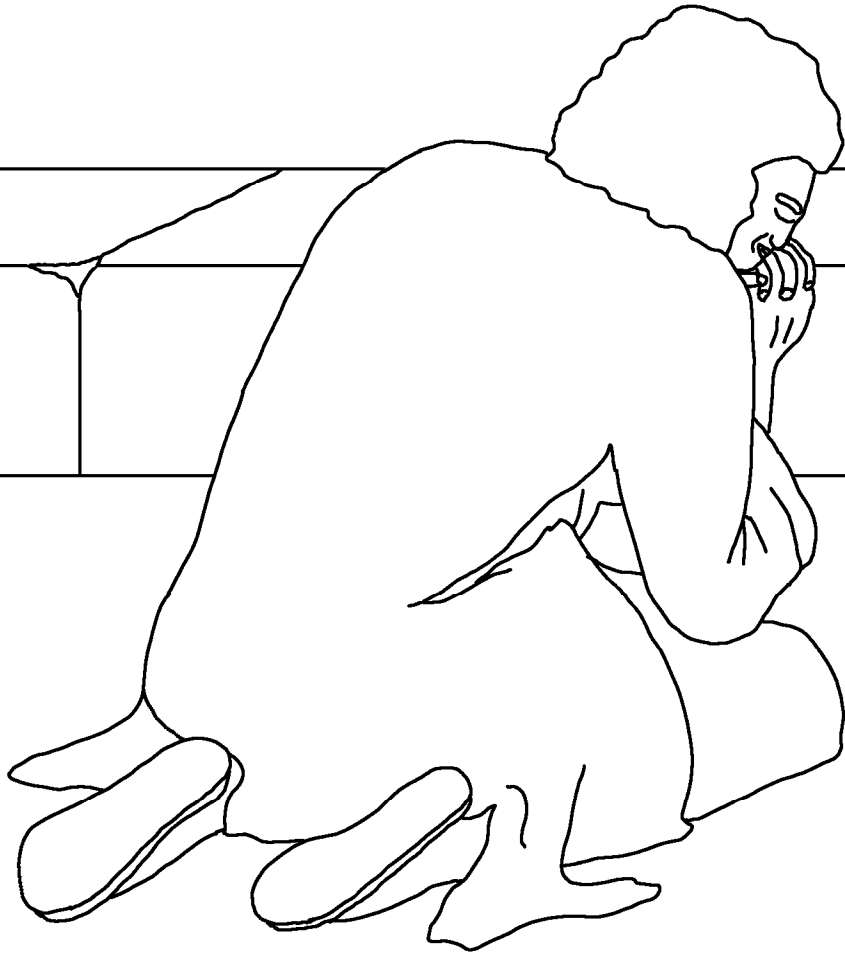
Miktalu' si Isus dia sog sulanggu'anan non koyon nog,
"Na' amu mosusa. Pongandol amu kobon non dia sog
Mikpongon, bu pongandol amu dosop dianakon. Ditu'
sog Gama' u modakol og pogonongan dun."



"Somo' ondi' motud og piktal'u u koni, ondi' u na bosia tolu'on daniu nog mangoy u moksimpan nog pogonongan niu. Dadi, bila mokangoy u na moksimpan nog pogonongan niu ditu', puli'on ku na amu po' bagun da minsan ain u, ditu' amu dosop."



Akon si Jan og gilug niu sog tanud bu og duma
niu moglogaga nog sinsaan koni nog kibianbianan
nog ain misakup na sog pigdotu'an non.



Kinolobusu u pa sog pulu' nog iningolanan Patmos
sabap sog kopokpulong u nog talu' nog
Mikpongon bu sabap sog motud kitu'

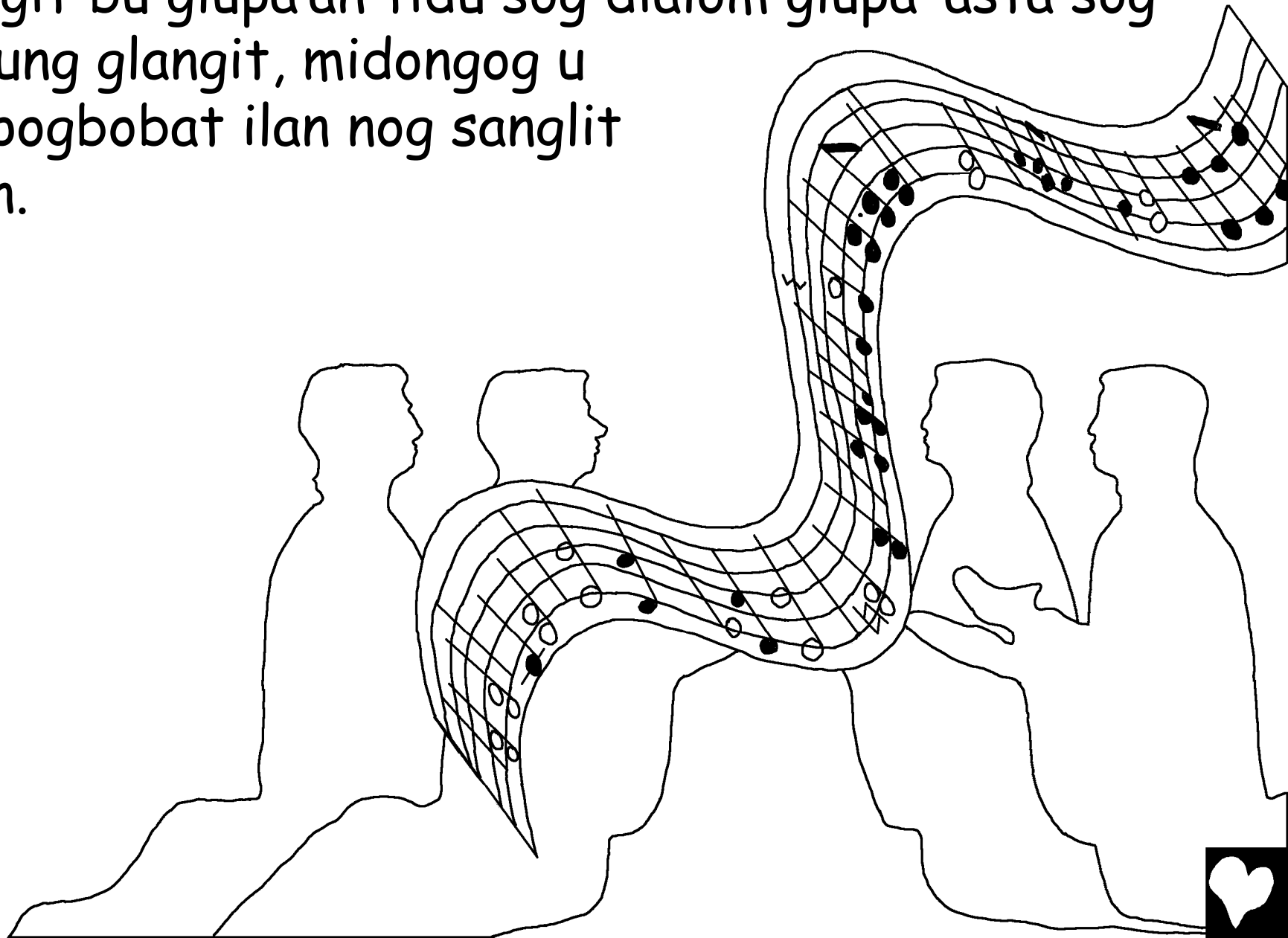
nog pitongow ni
Isus dianakon.



Sododu'un koyon, pinulu'an u nog Bolakat nog Mikpongon ditu' sog glangit. Bu mitongow u sog sungu'an ku og gingkudan datu' nog ngon pogingkud dun.



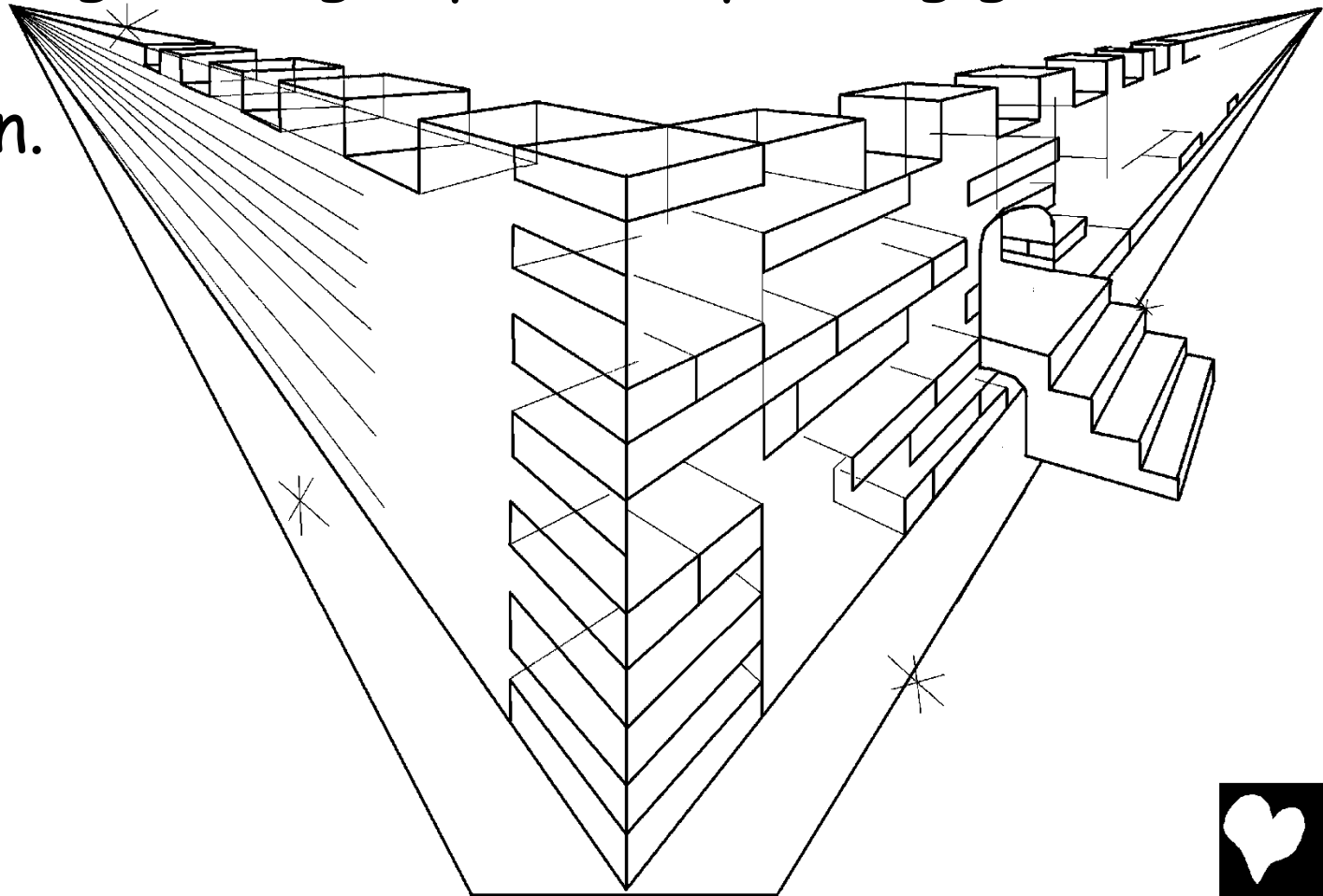
Tubus nitu', og glam nog piongon sog pigloban nog
glangit bu glupa'an tidu sog dialom glupa' asta sog
bubung glangit, midongog u
mikpogbobat ilan nog sanglit
nilan.



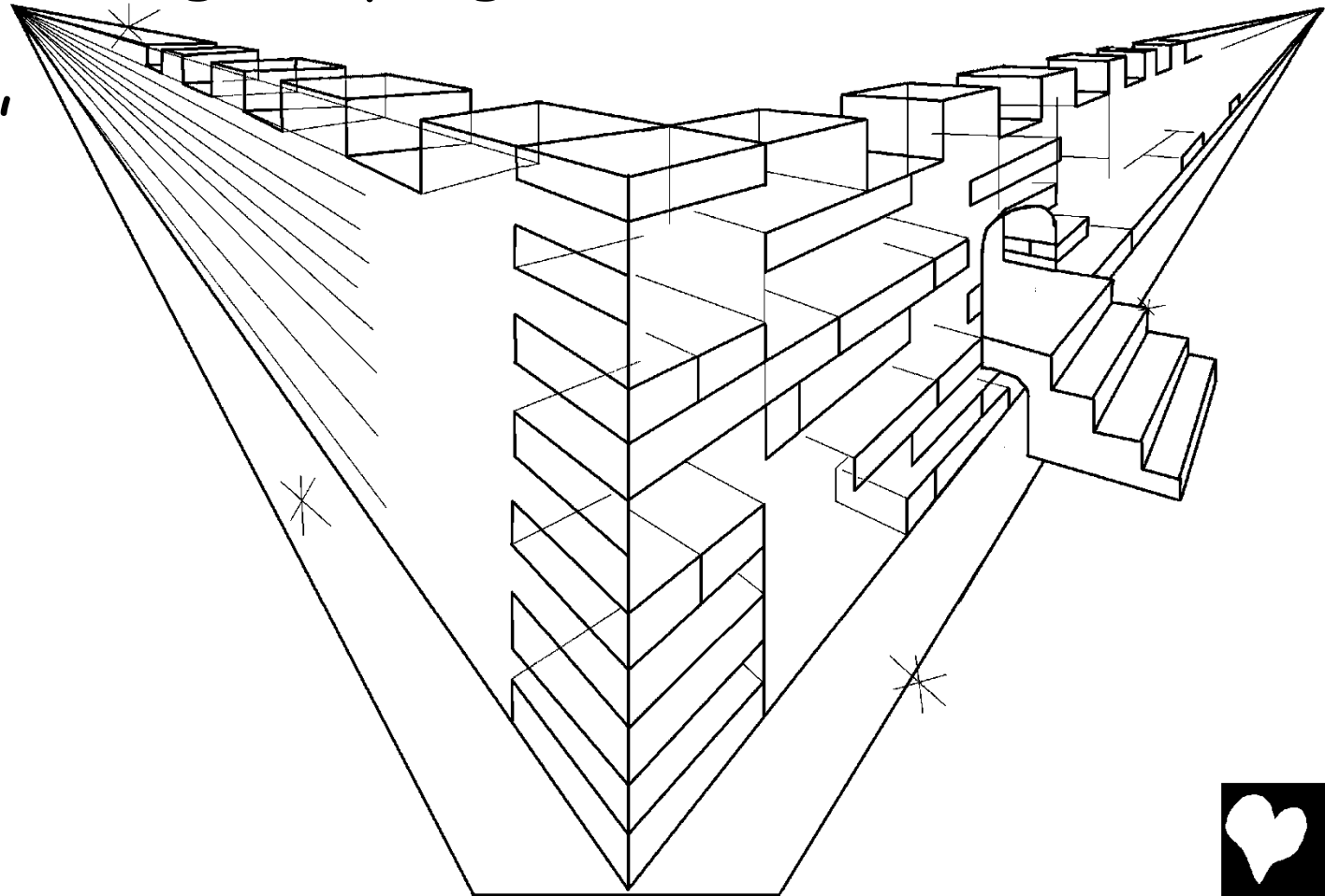
Ma' nini og ponombit nilan dun, "Poksonglitan og pogingkud koyon dia sog gingkudan datu', bu songlitan dosop og Nati nog Bilibili koyon, bu pogodaban, bu pokpotason, bu glam nog baya' dianon asta sog da' kopus non!"



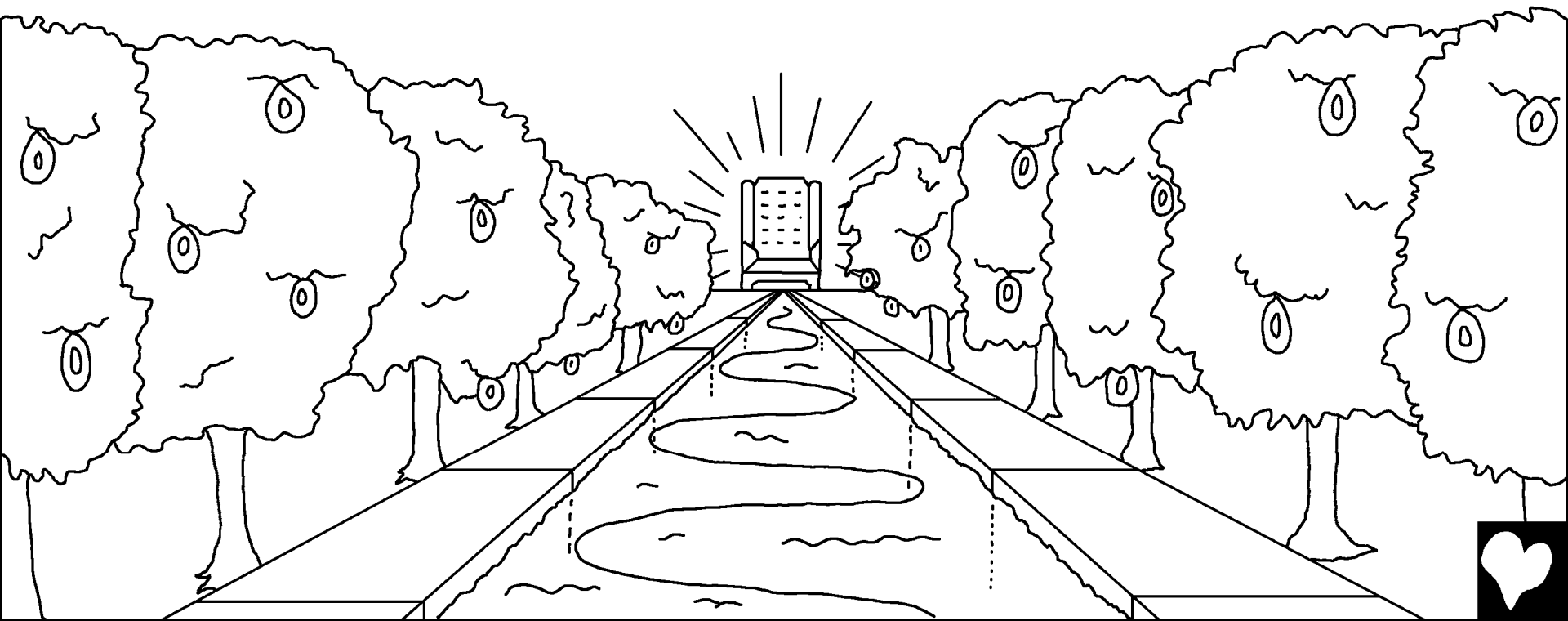
Mitongow u og Koliwagan Bonua nog Mosigda, nog ion non ion iningolanan kitu' nog bogu Jerusalem, posungu' tumona' tidu sog glangit nog ditu' sog Mikpongon. Og koliwagan bonua kitu' mama' nog pongantim nog pingimokayan nog molongas po' sinimpan sog glaki kitu' nog posungu' koingon dianon.



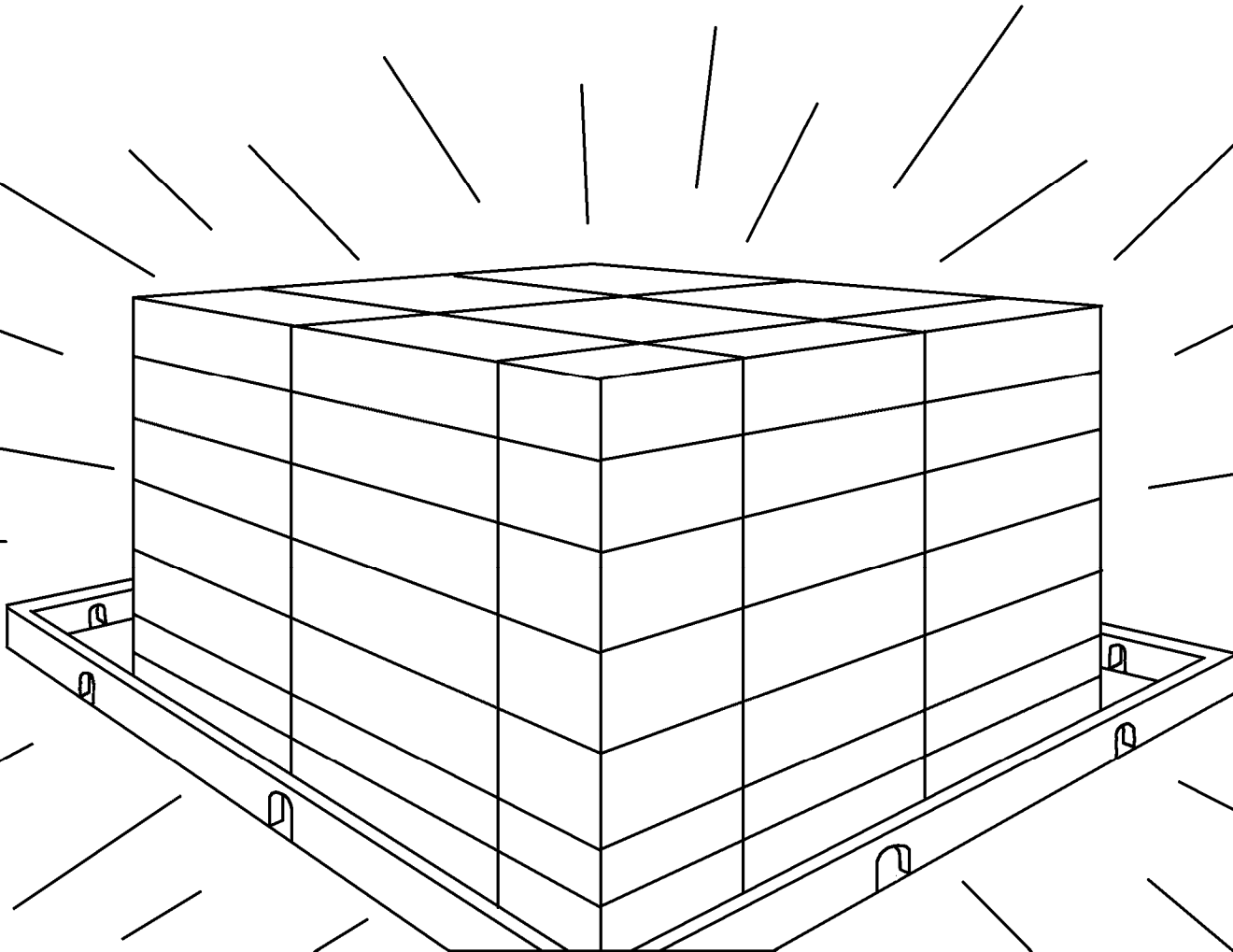
Tubus nitu', midongog u og talu' nog mosikad tidu sog
gingkudan datu' nog ma' nini, "Numun kitu' og
pogonongan nog Mikpongon dia na sog gotowanan
bu miksolabuk ilan na nog pogonongan. Ilan na og
pigotowan non bu og Mikpongon dia na nilan bu ion
na og
Diwata nilan."



Tubus nitu', og moloikat koyon, pitongow non dianakon og glawas nog tubig kitu' nog poktiduan nog kotubu' nog da' kopus non. Motinow tokodoy bu miksologan tidu sog gingkudan datu' nog Mikpongon bu sog Nati nog Bilibili migunut sog titonga' nog dalan mosolag nog koliwagan bonua koyon.



Og koliwagan bonua koyon, da' na balan non nog
silow nog gondow otawaka bulan po' og silow nog
Mikpongon sinumilow na dion bu og sulu' dion og
Nati nog Bilibili.



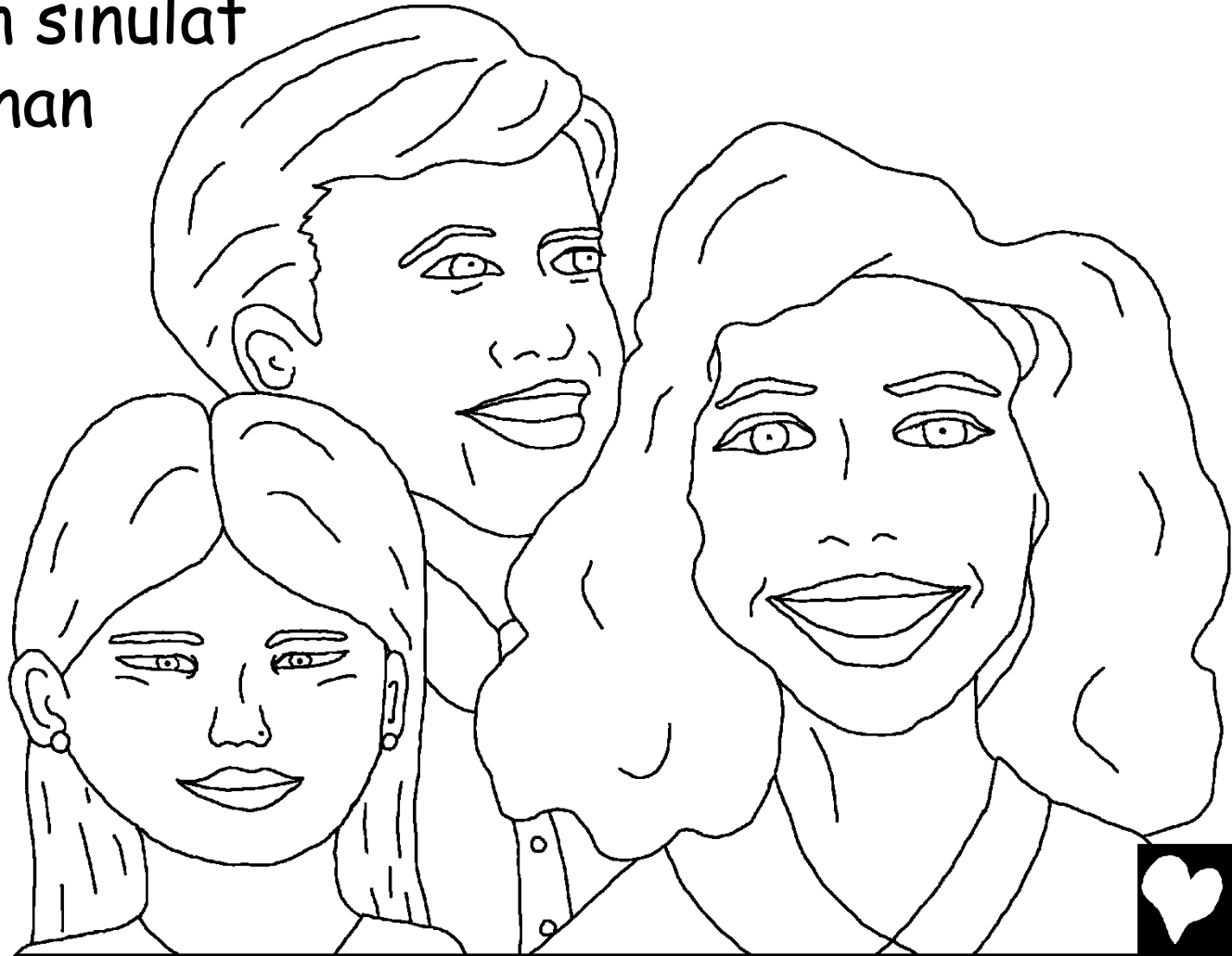
Tibua, ain kolomu'lomu' otawaka ain moginang kitu' nog kosipogsipog otawaka og mokoloput di' nododa' mokosolod ditu'. Og mokosolod dion, ain da og ngalan nilan sinulat dia sog libru kitu' nog pinulatan nog ngalananan nog ain kibogayan nog kotubu' nog da' kopus non. Og gapu' nog libru kitu' og Nati nog Bilibili.



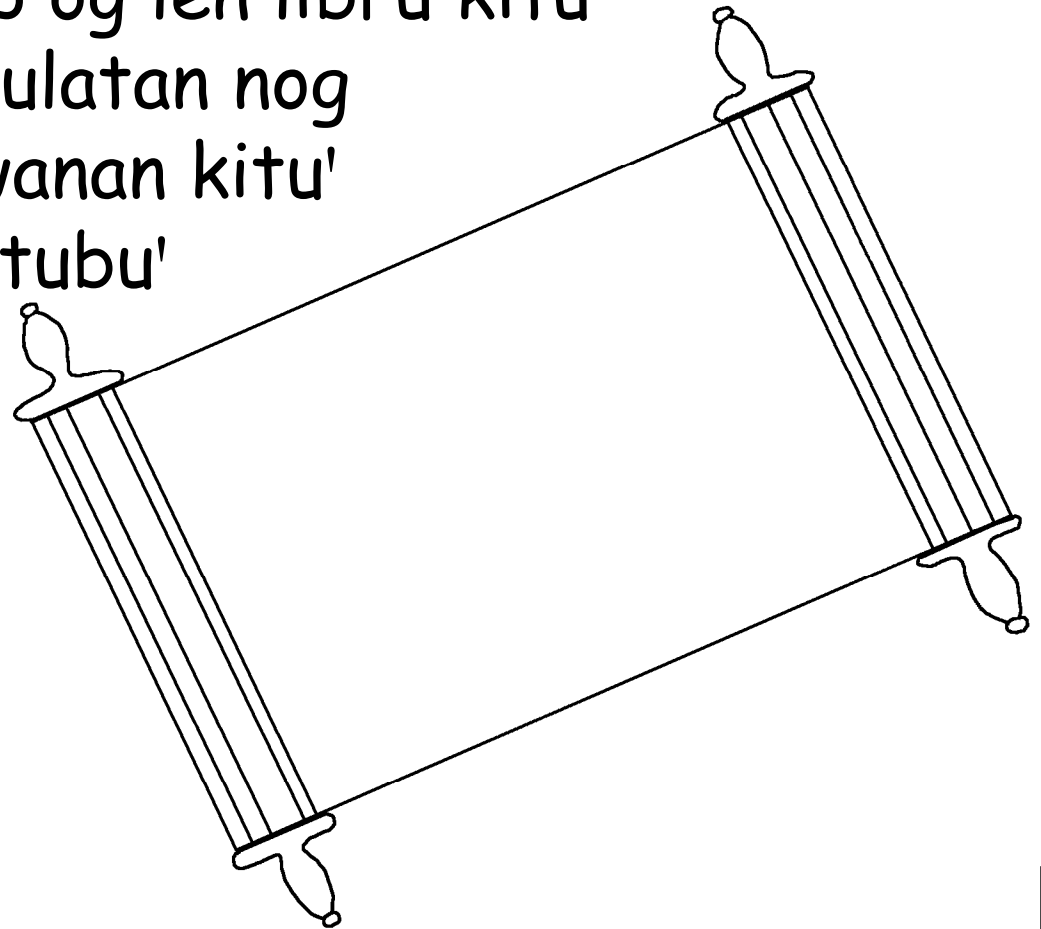
"Pomunasan non na og glam nog
glua'anan nilan nog mikpoglayas
tidu sog mataanan nilan. Da'idun
na og patoy, otawaka lumangos,
otawaka moksogow bu mosakit.
Po' og glam nog donsama' kitu'
piongon, miawa' na."



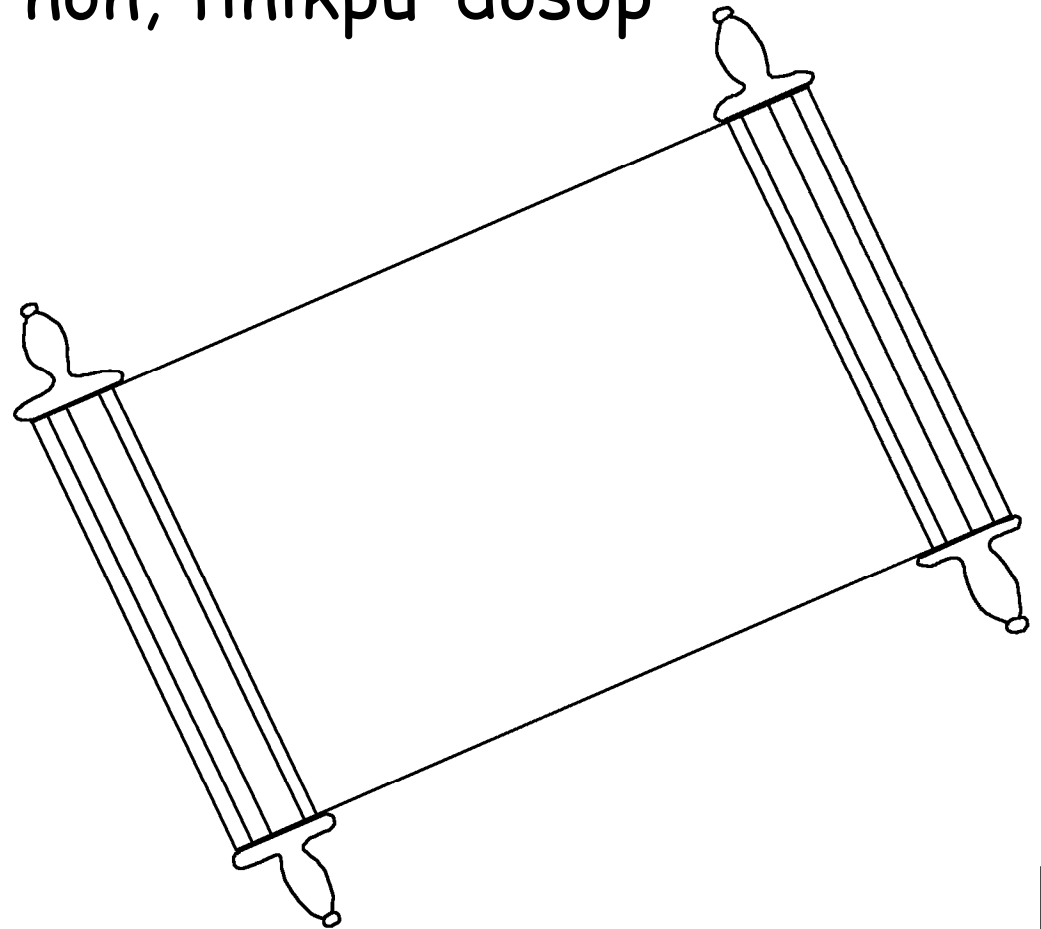
Da'idun na og sila'on dion. Og gingkudan nog
Mikpongon bu og Nati nog Bilibili dion sog koliwagan
bonua koyon. Bu glam nog sosoligananan non
moktamuy dianon. Motongow nilan og bayu'bayu' non.
Bu og ngalan non sinulat
dia sog gangasanan
nilan.



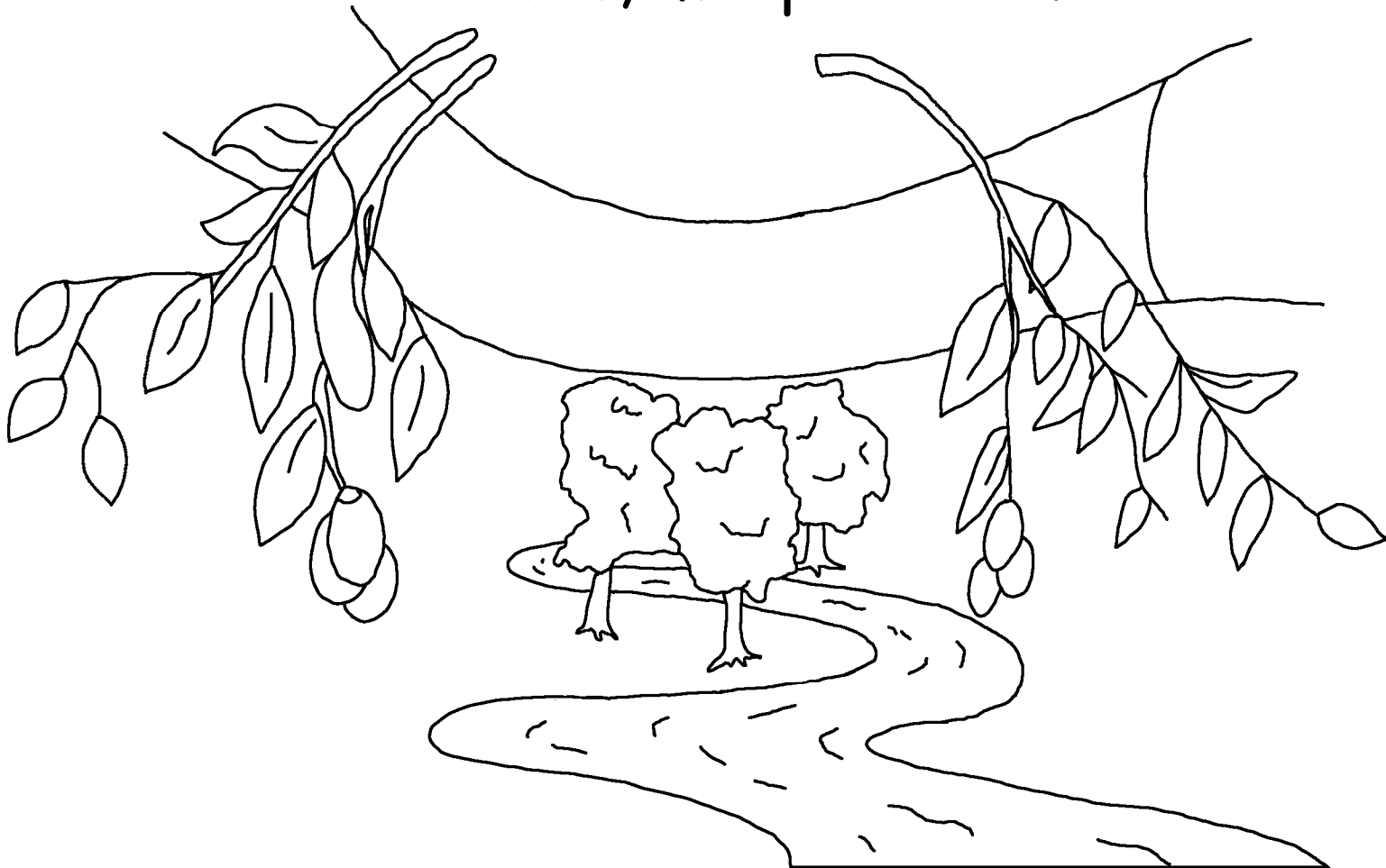
Bu mitongow u ain mikpomatoy kitu' nog motas otawaka ombaba', dia ilan pogindog sog sungu'an nog gingkudan datu' koyon. Bu binuka' og libruanan kitu' nog pinulatan nog kohinangan nog glam nog gotow, bu mangka buka'oy dosop og len libru kitu' nog ion non ion og pinulatan nog ngalananan nog gotowanan kitu' nog kibogayan nog kotubu' nog da' kopus non.



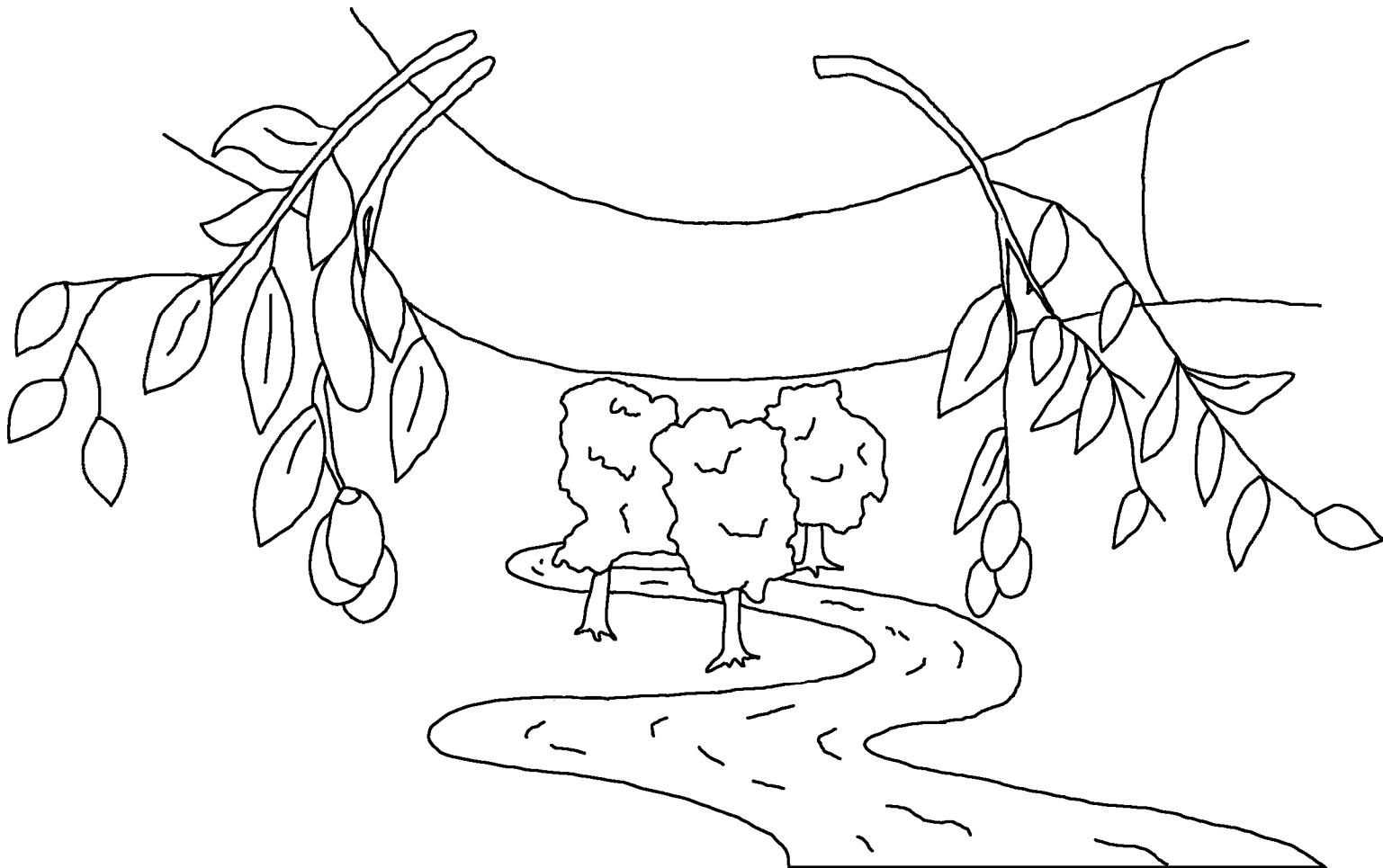
Og gotowanan kitu', ukumon ilan bianan sog
kohinangan nilan nog sinulat sog libruanan kitu'.
Bu ain da' kosulat ngalan non dia sog libru kitu'
nog pinulatan nog ngalan nog ain kibogayan nog
kotubu' nog da' kopus non, tinikpu' dosop
sog danow nog gapuy.



Dadi, og Bolakat nog Mikpongon bu og koingon kitu'
sog Nati nog Bilibili, miktalu' ilan nog, "Angoy a
dini!" Bu ain og mikinongog nog pidonsama' koni
tumalu', ion si'oy miktalu' nog, "Angoy a na dini!" Ain
kinuow, mokpolani na.



Bu ain moleg, minum na nog tubig kitu' nog ion non
itu' og kotubu' kitu' nog da' kopus non nog da'idun
og bayad dun.



Po' sabap sog
landu' kosolag og
glolaman nog Mikpongon sog glam nog
gotow sog dunya, binogoy non og Bata'
non nog Boktung matoy bagun ain og
tumud dianon, ondi' ion mokangoy sog
kopatoy nog da' kopus non, suga'id
non, mokalap ion nog kotubu'
nog da' kopus non.



Roma 3:23

po' glam nog gotow mikodusa sog Mikpongon bu molayu' ilan na tanan dia sog glegan nog Mikpongon dianilan.

Roma 6:23

Po' og tumbas nog dusa og patoy, tibua, og bogoy nog Mikpongon dianita og kotubu' nog asta sog da' kopus non bianan dia sog Kounutan ta nog si Kristu Isus.

Hibruanan 9:27

Po' sumboy glam nog gotowanan insan da patoy sabap sog dusa, bu tubus nitu' ukumon ilan nog Mikpongon.

Episus 2:8,9

Po' sa'an miimung nog migawon amu sabap sog tulung non bianan sog kopongandol niu dianon. Kona' po' sabap sog dili ginang niu, suga'id non, og bogoy da nog Mikpongon. Dadi og gotow, di' non pogbonsagon po' kona' sabap sog dili ginang non.



Roma 10:9,10

bila maktantu tumud og dialom pusung niu nog pitubu' non si Isukristu tidu sog patoy, bu motalu' niu og tud niu dianon nog, si Isus og Pogbaya', motabang amu na. Po' dia sog dialom pusung ta og tantu tud boya'an mimung ita nog midulus sog Mikpongon. Bu tidu sog baba' ta motalu' ta og tud ta dia ni Isukristu nog boya'an motabang ita dun tidu sog doku'an nog dusaanan ta.

Jan 3:16,17

Po' sabap sog landu' kosolag og glolaman nog Mikpongon sog glam nog gotow sog dunya, binogoy non og Bata' non nog Boking matoy bagun ain og tumud dianon, ondi' ion mokangoy sog kopatoy nog da' kopus non, suga'id non, mokalap ion nog kotubu' nog da' kopus non. Po' og Mikpongon, da' non dondagoy og Bata' non mangoy momolihala' dini sog dunya. Suga'id non, inangoy non ilan gowonoy tidu sog dusaanan nilan.



1 Jan 5:11-13

Koni og taksi' kitu' nog pogolongon. Og Mikpongon, binogayan non ita nog kotubu' nog da' kopus non. Bu og kotubu' koyon nog da' kopus non, dia poktidu sog Bata' non. Dadi, simasima sinumolabuk dia sog Bata' non, ngon og kotubu' non dia sog Mikpongon. Tibua, simasima og ondi' sumolabuk dia sog Bata' nog Mikpongon, onda'idun og kotubu' non dia sog Mikpongon. Sinulat u ini daniu, po' bagun ain tinumud na dia sog Bata' nog Mikpongon, motantu daniu nog binogayan amu na nog kotubu' kitu' nog da' kopus non.



Jan 14; 2 Korintu 5; Pilanta' 4, 21, 22

Storyline by: Edward D. Hughes

Illustrated by: Lazarus
and Alastair Paterson

Adapted by: Sarah S.

Subanon, Western NT (suc) © 1996, Wycliffe Bible
Translators, Inc. All rights reserved.

<https://www.bible.com/bible/1324/MAT.1.SUCNT>

©2026 Bible for Children, Inc.

www.M1914.org

www.bibleforchildren.org

