

[www.BibleForChildren.org](http://www.BibleForChildren.org)



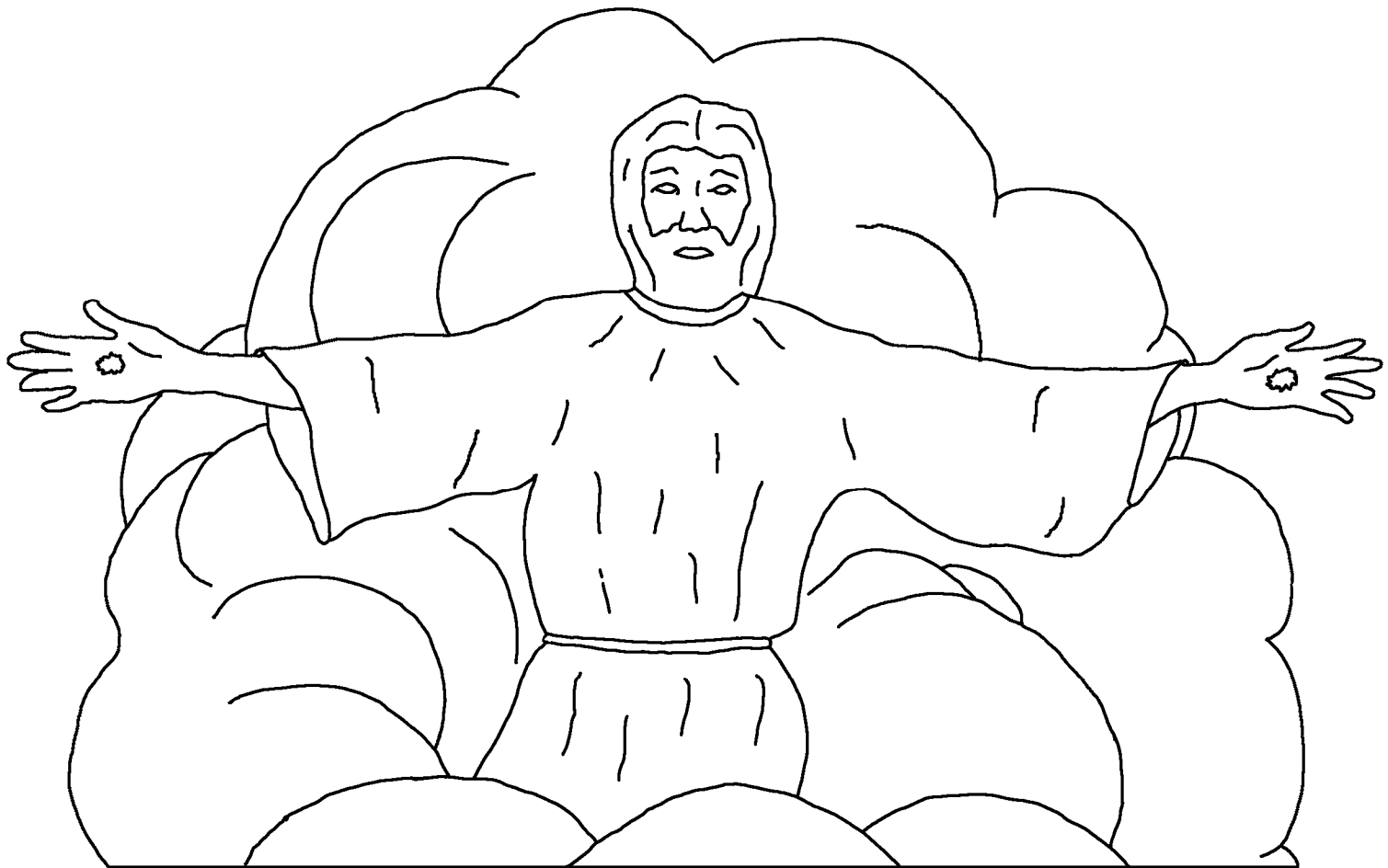
Yone 14



Wene keda taneya meameamene. Akolalike wene  
tugoa meapa nookeka wene tugoa meamene. Agetaine  
yapukepa yapu luku peya mati piko. Nile toamokome  
too tokapa nipa yapu luku peya piamoko wane ou  
tokake nopa kiwi note meatikita nodokakadene puku.

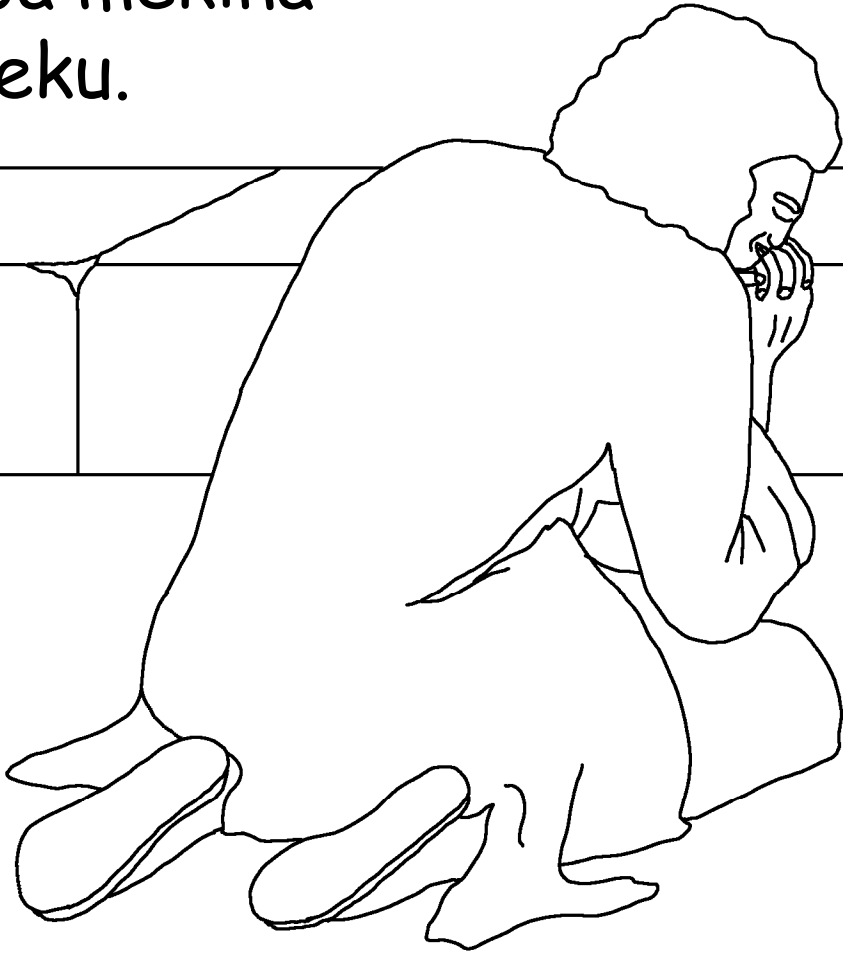


No pone kini meatikita nodokakatekoanepa  
wakapeane nekene anu yapu noe wane enemonou.  
Nipa no mekouta nopala meatoane mou.

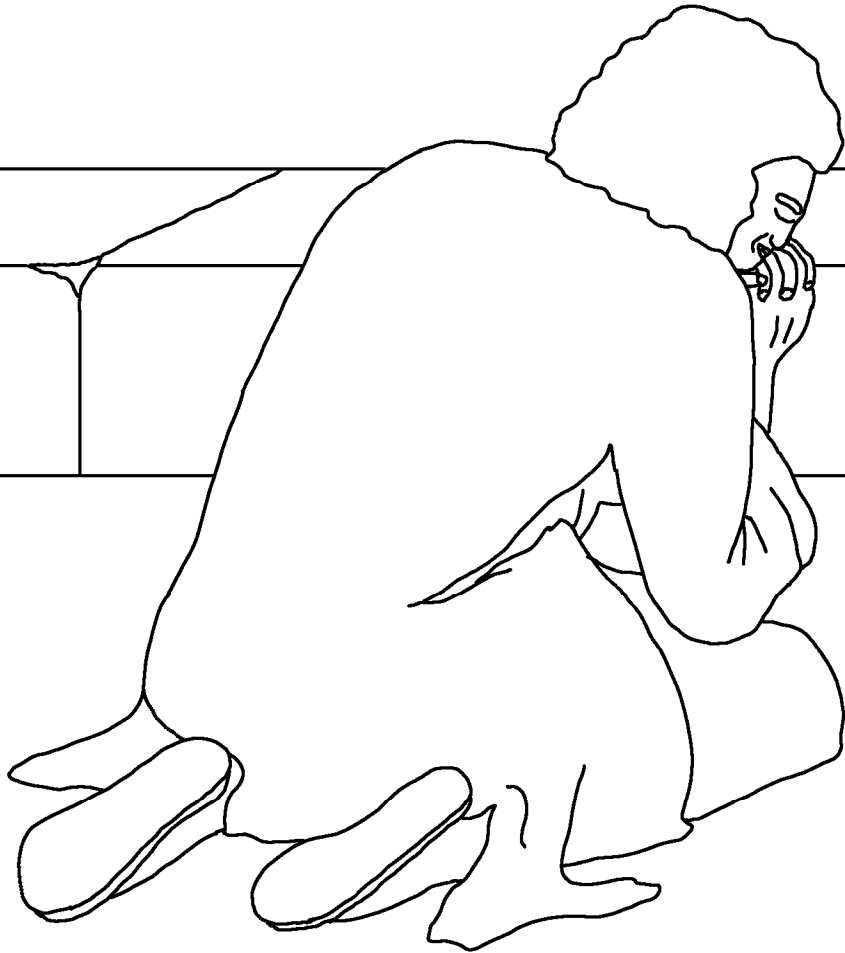


Nopa kini oyago Yone Yesu-pala lipuane mekilepa  
kiwi mekina toane meku. Nipa ke enekakolo  
meake onekele takoa togato wa oneke

poti lukoa mekina  
toane meku.



Akolaline agale Yesunomota toaweane okouke po yapu pitikene tekene ni uku. Kusa ue muke plane Patemose take i mekene uku-ye.



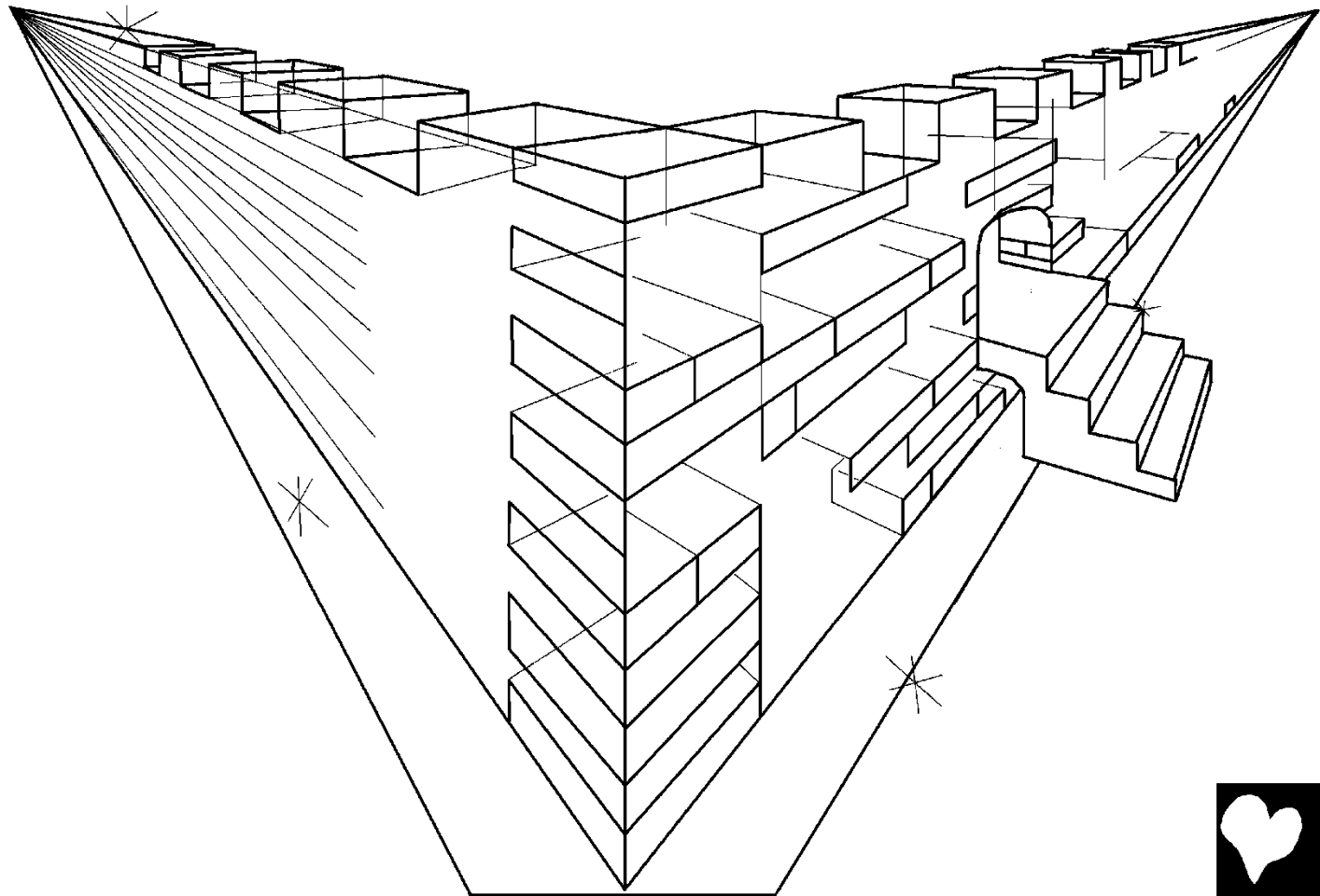
Nitikolu eina eina Epetane Yomini nooke awinokale  
enekolu ako odene meko tobou ago ta talo toa  
meka walai pianeya enoane ni eni walaike pade ago  
meaneya enoane tokou.



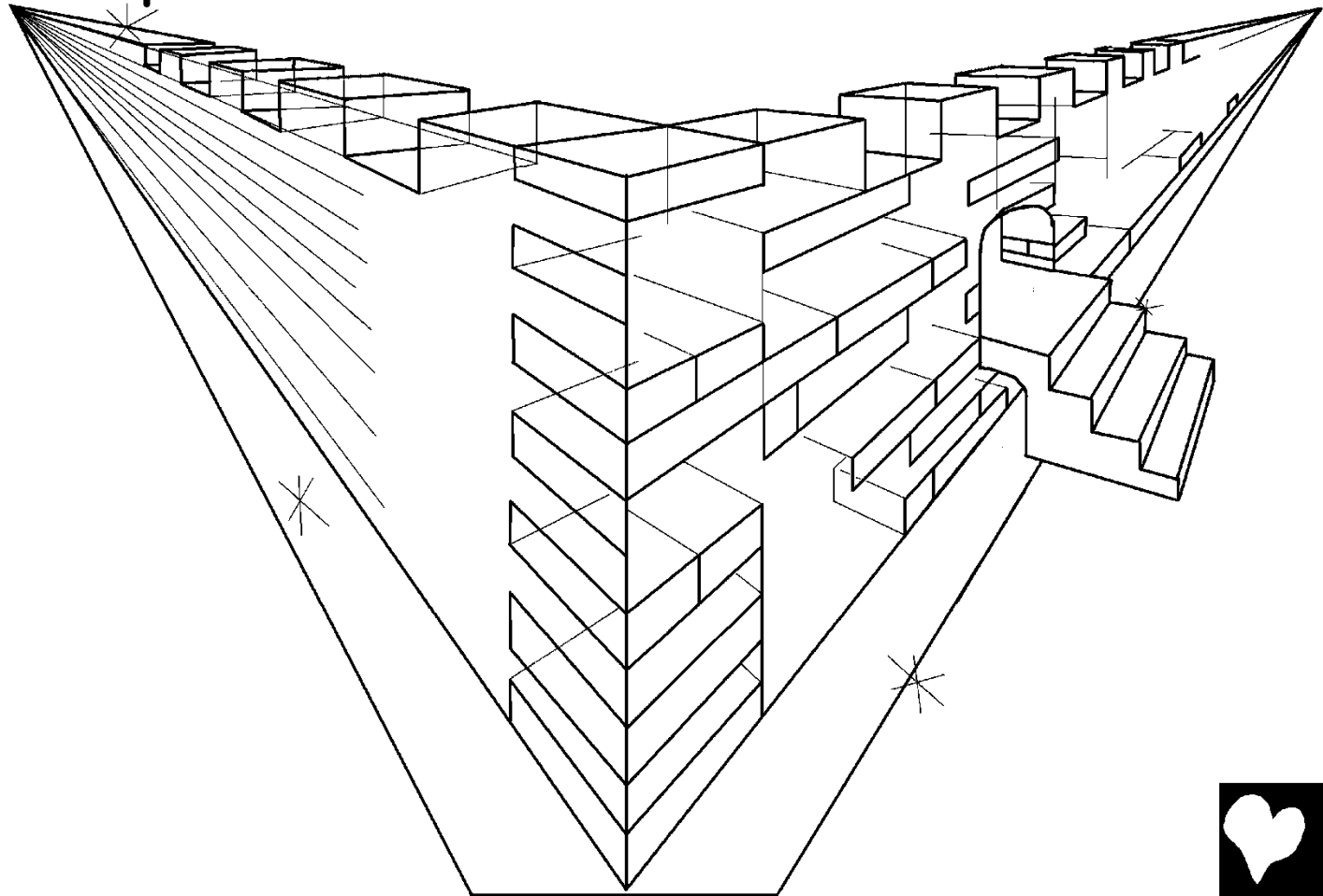
Eyaka yatekou. A tibukeka itonokeka itono kekuluka  
kusa ueleka enika eniya ludu mekoi peyame one kei  
pikete ekete eya agota tobou ago  
meateko walaike meko ago  
Akolali Sipi Sipi Kai Tineta-pala  
ke wa oa kita kei pia kini ibini  
kamotokoa kini tetekole tikile  
i i wa  
toaweakala  
oma pato wa  
peyame lo  
oa kakoi.



Eyaka enekou. Akolaliyo one wa weneya latiane  
Yerusaleme taapa Akolali mekata a tibu pia ketipea  
noademe nokale enekou. Nipa ali poateka atoa  
kalotokou toa kalaneya tukaketikakale enekou.



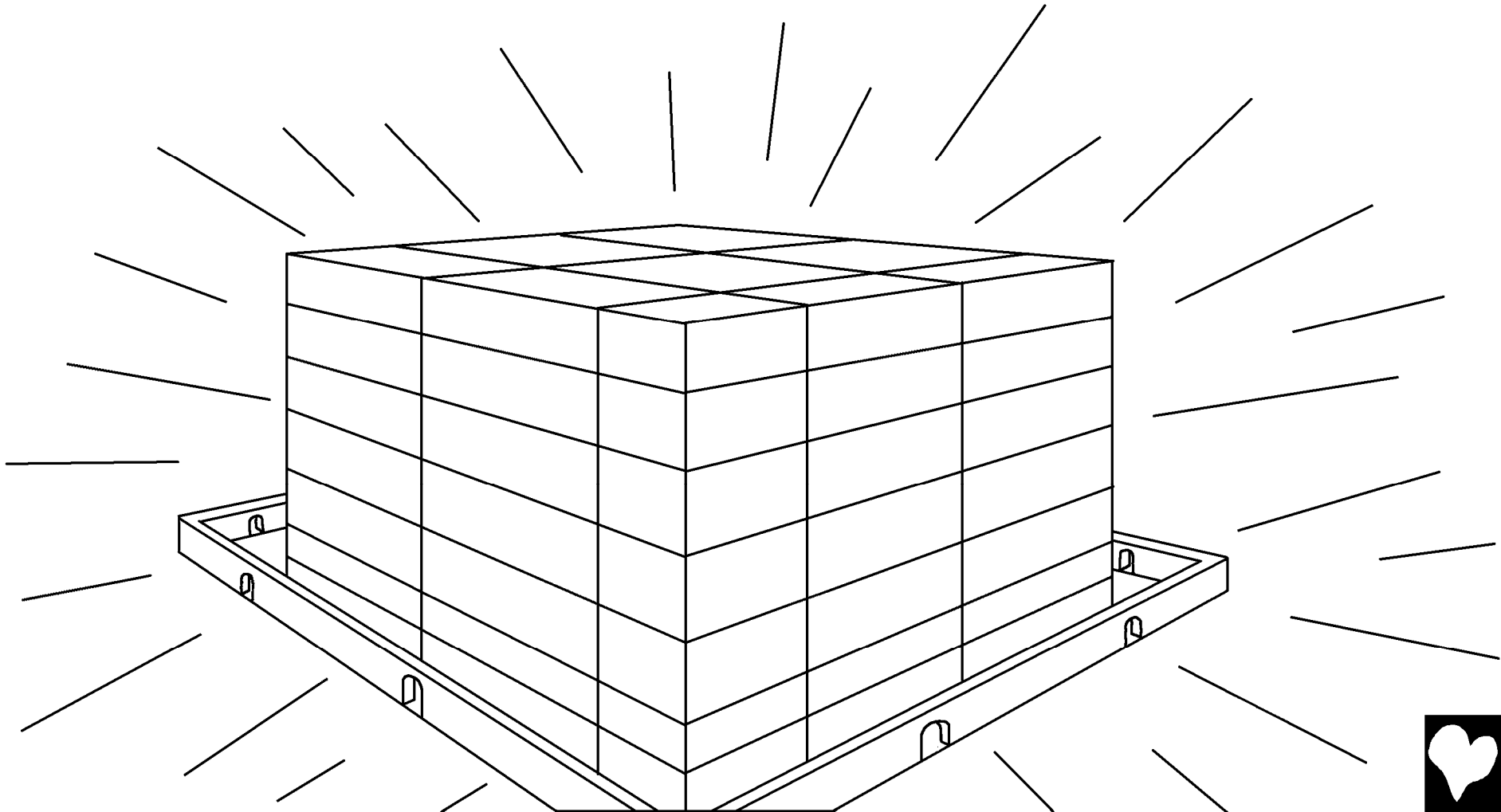
Nitoane yatekolu ako tobou ago meateka walaike  
agale ludu eya wa telo okale yatekou. Akolali meko  
yapu wida kakono, Akolali ali atoa kipala wida  
odeneka mekono, enoe. Kipa one yatene wa kipala  
opia mekilepa onepa kini Akolali wa oa meoo.



Eina edelo agome iyapa ena wa ali atoa meemoa  
pomotoa toko ue yameteka. Eni uepa eteki eteki tane  
kue keneya yoa kakilepa Akolali Sipi Sipi Kai Tineta  
talo toata mekoi walai keneke ue lene toa eni tube ta  
keneke piko polo ka ludu yoa kako.



Eni taapa loumeka tokenemeka pa takateko toa mena.  
Akolali one pame-kama pa takalogakoya. Sipi Sipi Kai  
Tinepa labo tetepo takatekoa meko.



Padeya poaneyaka  
eida lobutukile  
toamoo. Ya tanele  
toa oa yotokoa toka  
agoka lobutua  
pamele toamoo.  
Meemoa poatiki yene  
i i wa Sipi Sipi Kai  
Tinane bokuke ibini  
wia mekapiane yene  
odene eida lobutua  
pamele too.



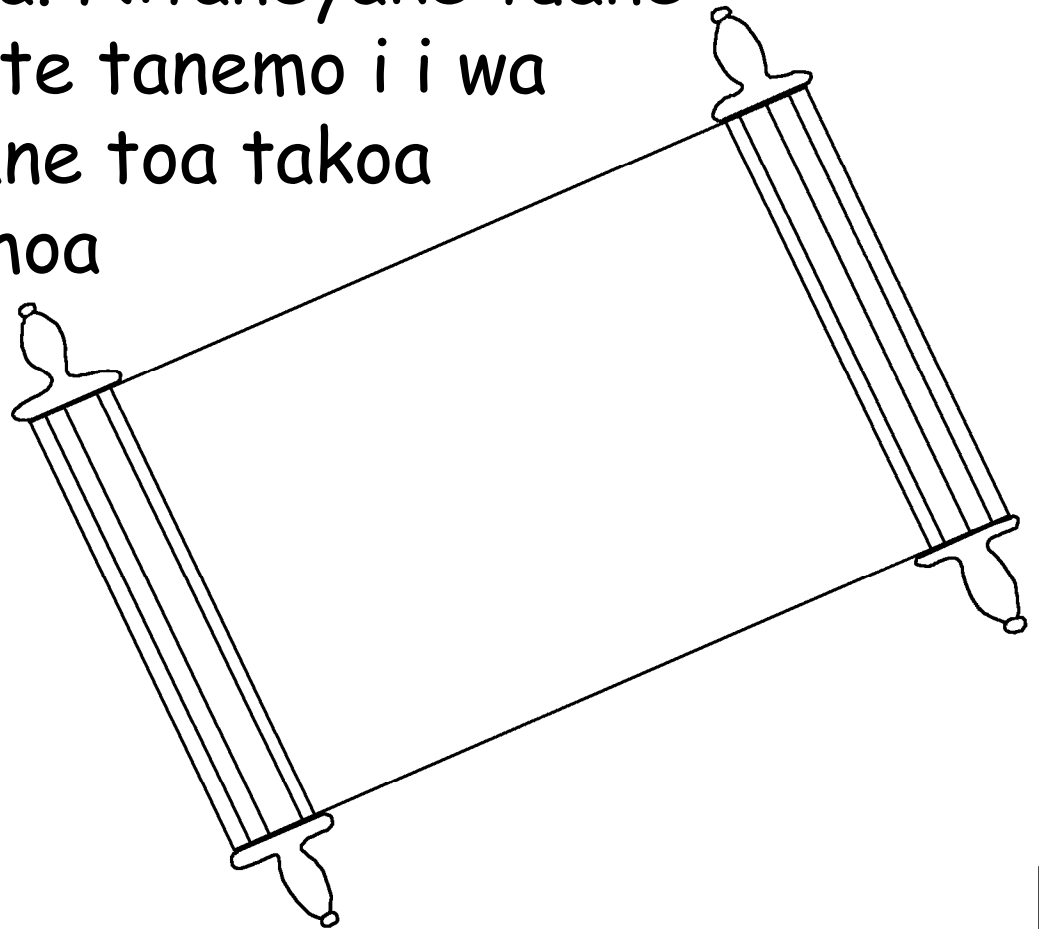
Nitoa mekomepa kini komo  
kogatapeoo. Nipete kipa wa  
tuamoia tumai meamoia komo  
wamoia tete moamoia toi.  
Eina namolole peya takoa  
pootapeneya tokolo wa  
edikoa meamoi wa oka.



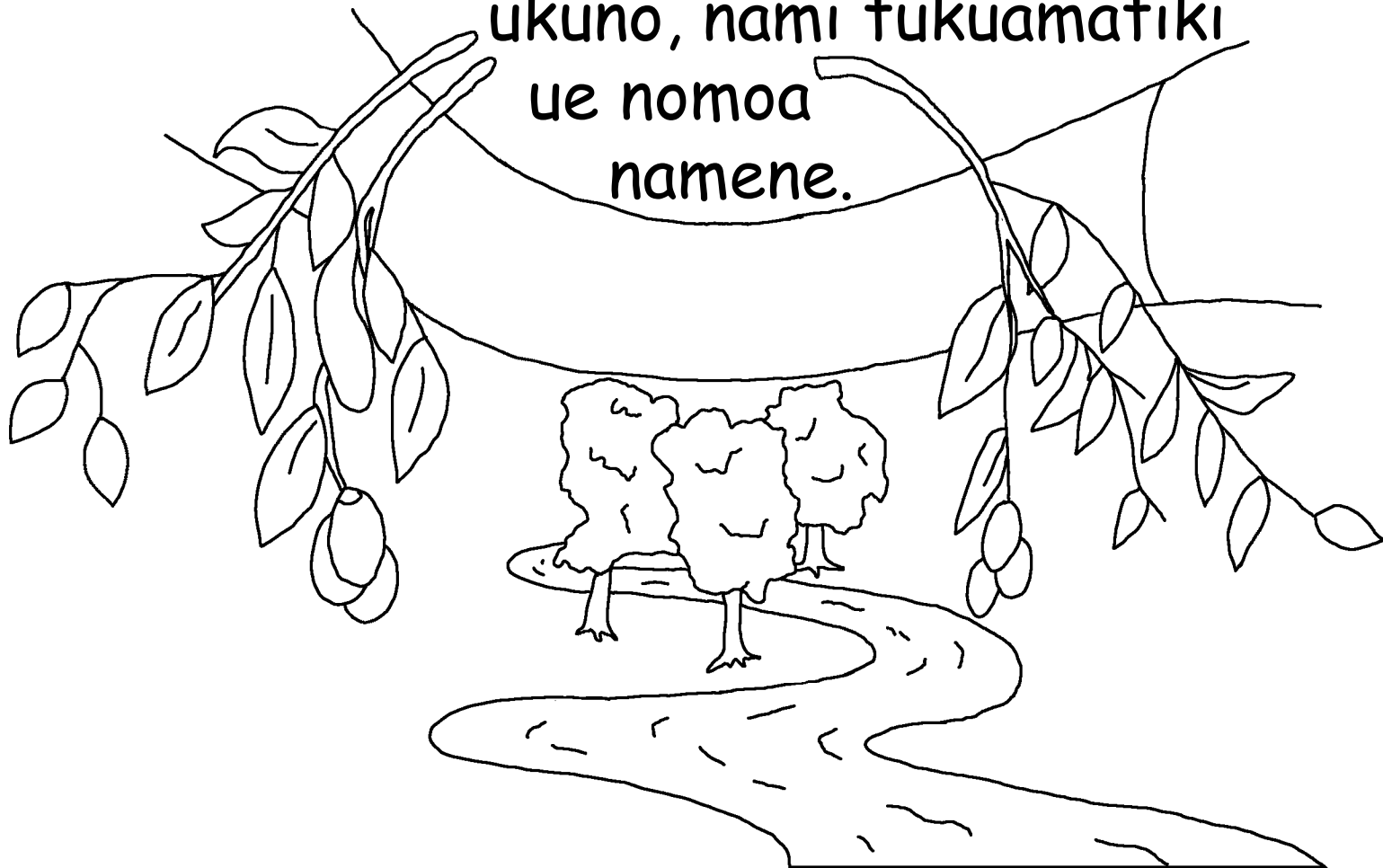
Ipa poaneyā wa Akolaliyo kekaneya latikoa wakeneya  
odeneyaka eida piamoko. Eni ta keneke Akolali Sipi  
Sipi Kai Tinetame talo toata mekoi walaipa pa pia-  
kala kawoo. Eidapa one pupu yename one kei pia  
kowitoi. One lene  
timinika enoa toi.  
Akolaline ibini kini  
ponoke wia  
mekaneyā meoi.



Wa enekolu tuane ali atoapa ibini akene yene ponopene yeneka one mekata lene timini takoa kakoli enekou. Nitoa kakoli boku pade-kiti moa leweaneyya. Boku pade meemoa poatiki yene i i wa wia mekapiane bokuka moa leweaneyya. Nitaneyake tuane ali atoa itonoke mekete tanemo i i wa eina bokuke wia mekane toa takoa enekala taneya. Meemoa poatiki-kiti i i wa wia mekapiane bokuke ibini katekoa wia mekamene yene peya eni toe mine moa pitikaneya.



Epetane Yominiyoka Yesuke poateko atoameka  
namene wa iki. Ina ukumo yatekoi peyameka namene  
wa amediki. Ue nodome tuaneyā meki yenameka  
namene wa amediki. Meemoane poateku ue nomoane  
nou wa wene piki yename ue pa nomoa nomotoane  
ukuno, nami tukuamatiki  
ue nomoa  
namene.



Akolaliyopa ta piko peyake pitiki-kiti  
one kolotini yene wa wene mekoa  
mekome tokome one mana odene agopa  
ali atoake tumotoa moa wetekaneya.  
Nipa manake wene tugoa mekoi-kiti  
tuapa atuameneya mea-kala  
kama pomotoa tokome  
taneya.



### Lomane 3:23

Yu yateneka pa yatene-kitika toto peyame Akolaline totono tetekaketepa one mekome tokole kotuke adekoa meamele toamokolo pa meko.

### Lomane 6:23

Eya wane ekene uku. Poane pekudo noai teketepa ku poaneya enou toa etepea tua poi. Akolaliyo kiwi pa pewe witikome peku lawetekale noai teketepa ku epetaneya enou toa mea kama poi. Nipa tone Ali Muno Keraisu Yesu patu kautakoa kakete nitoi.

### Iberu 9:27

Akolaliyo wene toopiane toa ali atoa toto odepeta tukala too. Tuutukaneyake Akolaliyo takoa enekala too.

## Epesase 2:8,9

Akolaliyo kiwi toa motikilepa kini Keraisuke wene tugakoileke ni pewe witikome taneya. Kini padele epetanele tokoike nami tukukome taneya mena. One weneme pa pewe witikome taneya. Padele epetanele tokouke ni toka wa kime mate agale akaya tokale ni taneya.

## Lomane 10:9,10

Totome eya wa toawe<sub>a</sub> oko. Yesu einakagopa kini Ali Muno wa kini kabunume peetapea oa ni einakago tukale Akolaliyo moa kamotokaneya wa eni tanemo tepene lua tokolipa Akolaliyo kiwi toa moo. Nitoono, kini tepene Yesunomo yakoa moa luketepa poanele toamene tetepo taneya meoi. Ni kini kabunume Yesuke wene tugakoinakamo toawe<sub>a</sub> eketepa toa motaneya meoi.



## Yone 3:16,17

Akolaliyopa ta piko peyake pitiki-kiti one kolotini yene wa wene mekoa mekome tokome one mana odene agopa ali atoake tumotoa moa wetekaneya. Nipa manake wene tugoa mekoi-kiti tuapa atuameneya mea-kala kama pomotoa tokome taneya. Moa wetekakomepa kini tanele poanele tadikino, poane take poe wa koiso akamotoa wetekaneya mena. Toa momotoa tokome ni moa wetekaneya.

## 1 Yone 5:11-13

Akolaliyo toto-pala mana ko ikilepa kiwi mea kama pomotoane tuku wa okome taneya. Eni akene toa mana Yesu patu kautakoa kaketepa mea kama poko. Mana Yesu makutukoa motokagopa mea kama poko. Mana makutukoa moamokagopa mea kama pikilepa toamoko. Kipala i i wane wiane wetekakilepa mana Yesuno ibini wedekoa oneke wene tugoa meki yene kipa etene mea kama poko wa wene tomotoane tekene ni tuku.



Yone 14; 2 Korine 5; Yamepianele 4, 21, 22

Storyline by: Edward D. Hughes

Illustrated by: Lazarus  
and Alastair Paterson

Adapted by: Sarah S.

Wiru NT (wiu) © 1992, Wycliffe Bible Translators, Inc.  
All rights reserved.

<https://www.bible.com/bible/1286/MAT.1.WIUNT>

©2026 Bible for Children, Inc.

[www.M1914.org](http://www.M1914.org)

[www.bibleforchildren.org](http://www.bibleforchildren.org)

