

www.BibleForChildren.org



Yoni 14



Yesu yi a fala e xa, a naxa, “E boɾen nama tɔrɔ, e denkeleya Ala ma, e denkeleya n tan fan ma. Banxi wuyaxi n Fafe Ala konni. Xa a mi yi na kiini, n yi a falama e xa nen nun.”



“N sigama n xa sa yirena nde yiton ε xa na yi. N na sa yirena nde yiton ε xa, n mon fama nen, n yi siga ε ra n yii alogo n denaxan yi, ε fan yi sa lu menni.”



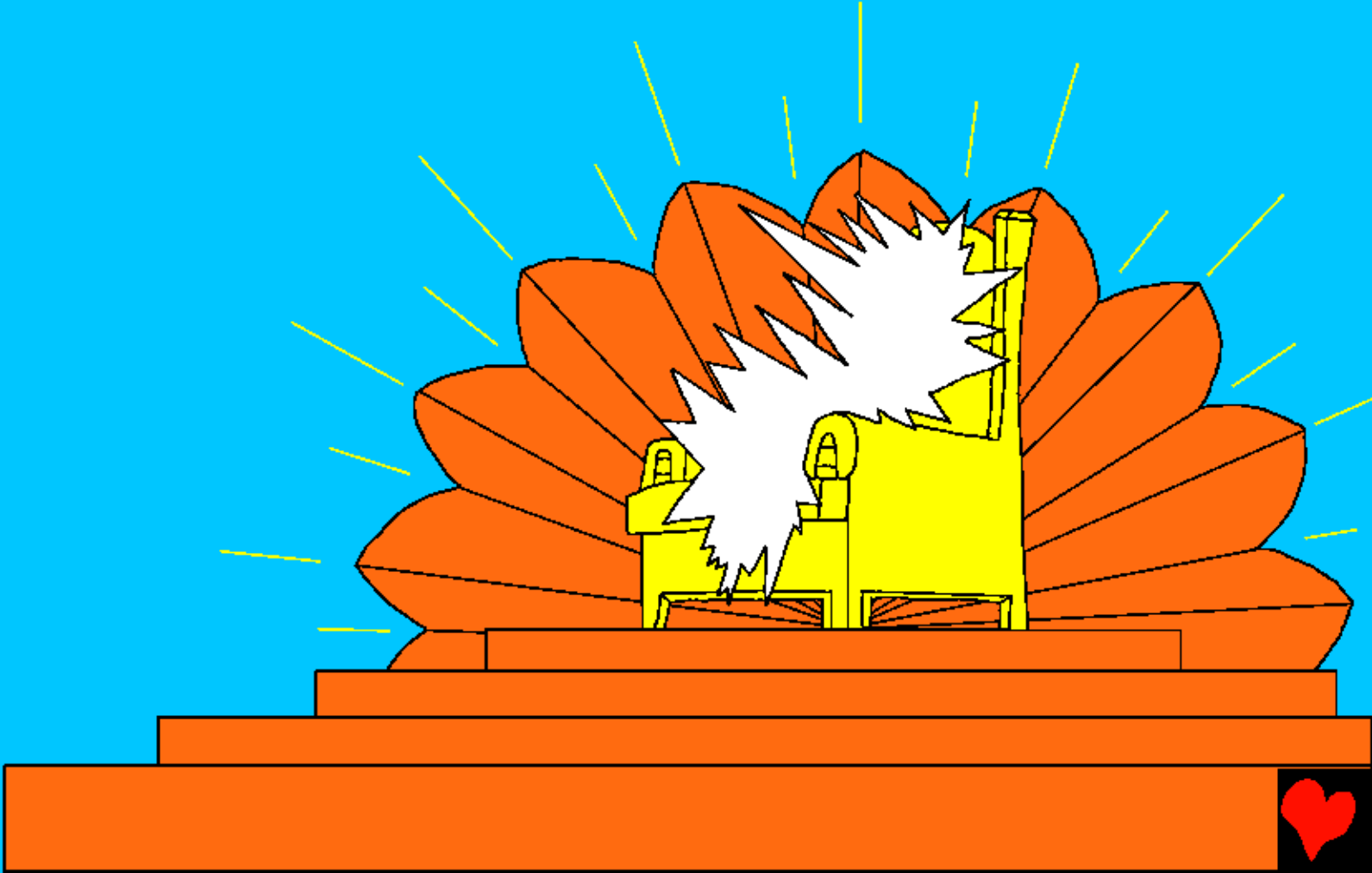
N tan Yoni, ε ngaxakedenna, naxan findixi ε boden
na en ma tɔɔyaan nun mangayaan nun
tunnafanni Yesu yi, e bata yi n nasiga

Patimɔsi bɔxɔn ma fɔxɔ
igen tagi Alaa falana fe

ra, n to yi
Yesu seren
bama.



Alaa Nii Sarinaxin yi so n yi mafuren! N yi muxuna
nde to doxi manga gbedeni ariyanna yi.

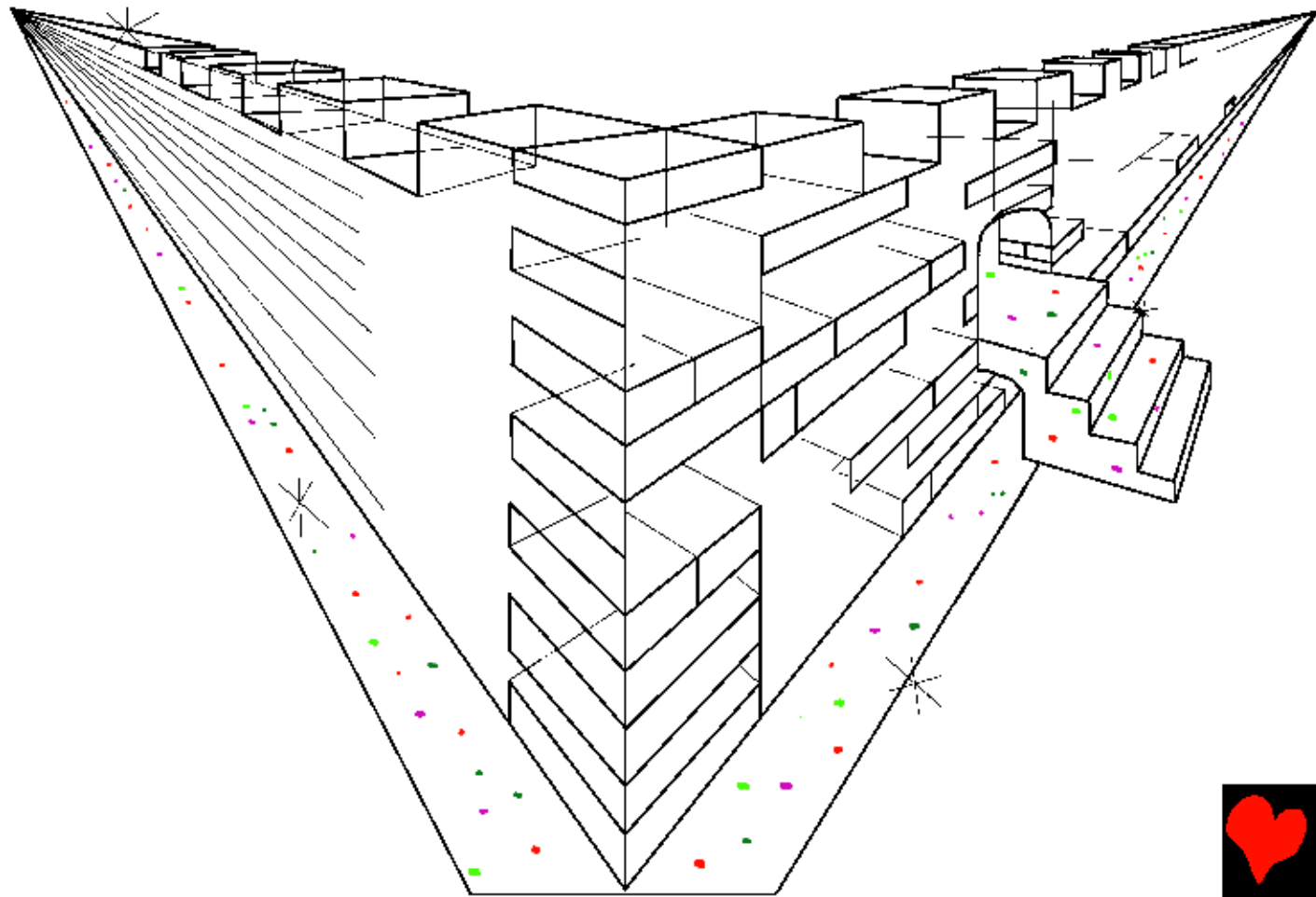


Daliseene birin kore xonna nun boxo xonna ma e nun
boxon bunni, e nun naxanye birin foxo igeni, n yi
daala birin xuiin mema, e betin
bama, e naxa, “Naxan doxi manga
gbedeni e nun Yexex Diina,
tantunna nun xunna kenla nun
binyen nun senben xa fi ne nan
ma habadan!”



Awa, n yi Alaa Taa Sarijanxin to gode keli ariyanna yi Ala fɛma, Yerusalɛn nɛnɛna, a yitɔnxi alo ɲaxalandin naxan a yitɔnxi siga a xɛmɛn nalandeni. N yi fala xui gbeen mɛ manga gbɛɗɛni, a naxa, “Ala dɔxɔden bata lu adamadiine tagi! A luma nɛn e fɛma, e findi a yamaan na. Ala

yɛtɛɛn luma nɛn e fɛma, a findi e Ala ra.”



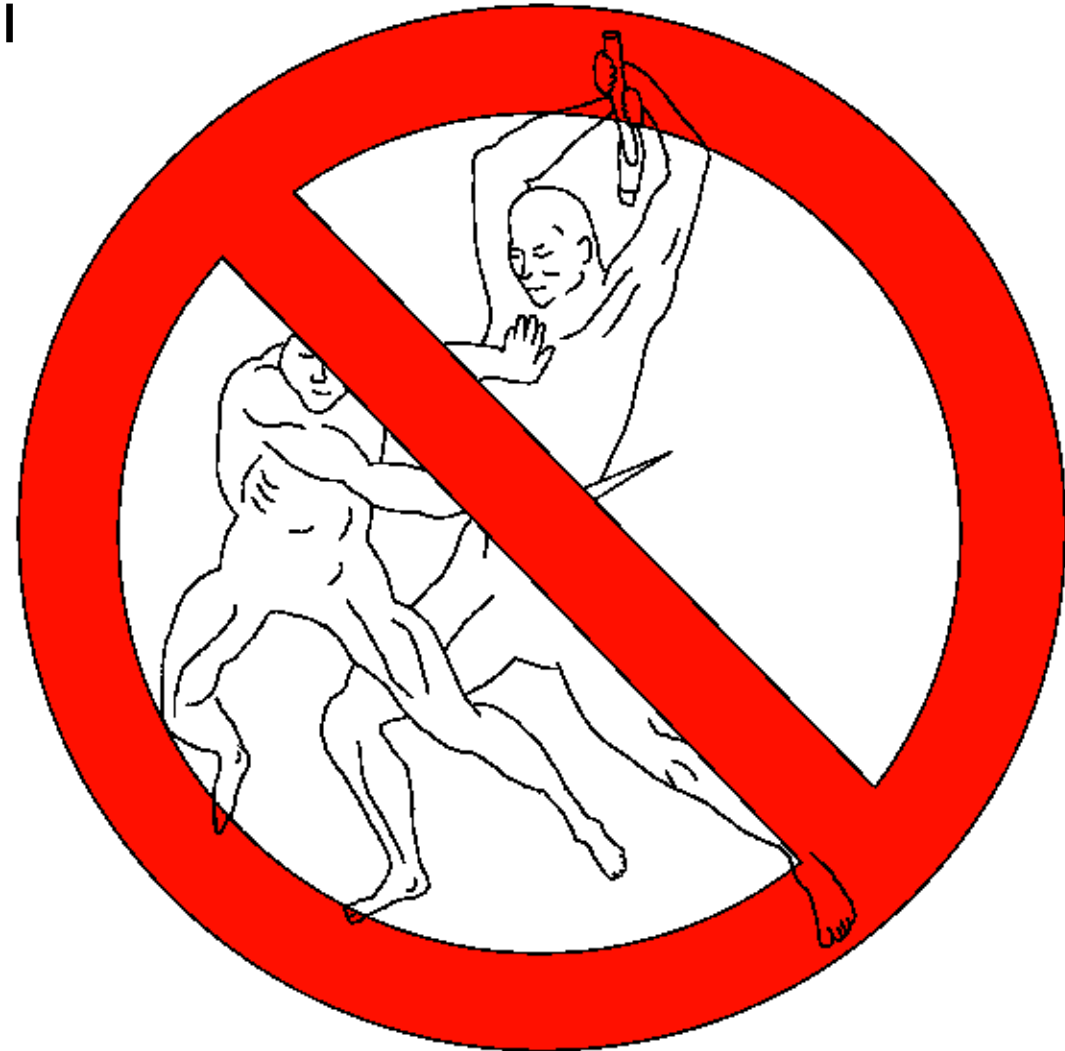
Malekan yi siimaya baa igen fan yita n na. A fixa alo kilasina, keli Ala nun Υεχεε Diina manga gbɛɗeni.



Taan mako mi yi sopen nun kike dɛgɛn ma,
amasoto Alaa nɔrɔn yi a yiyalanma. Yɛxɛɛ
Diin nan a lɛnpun na.



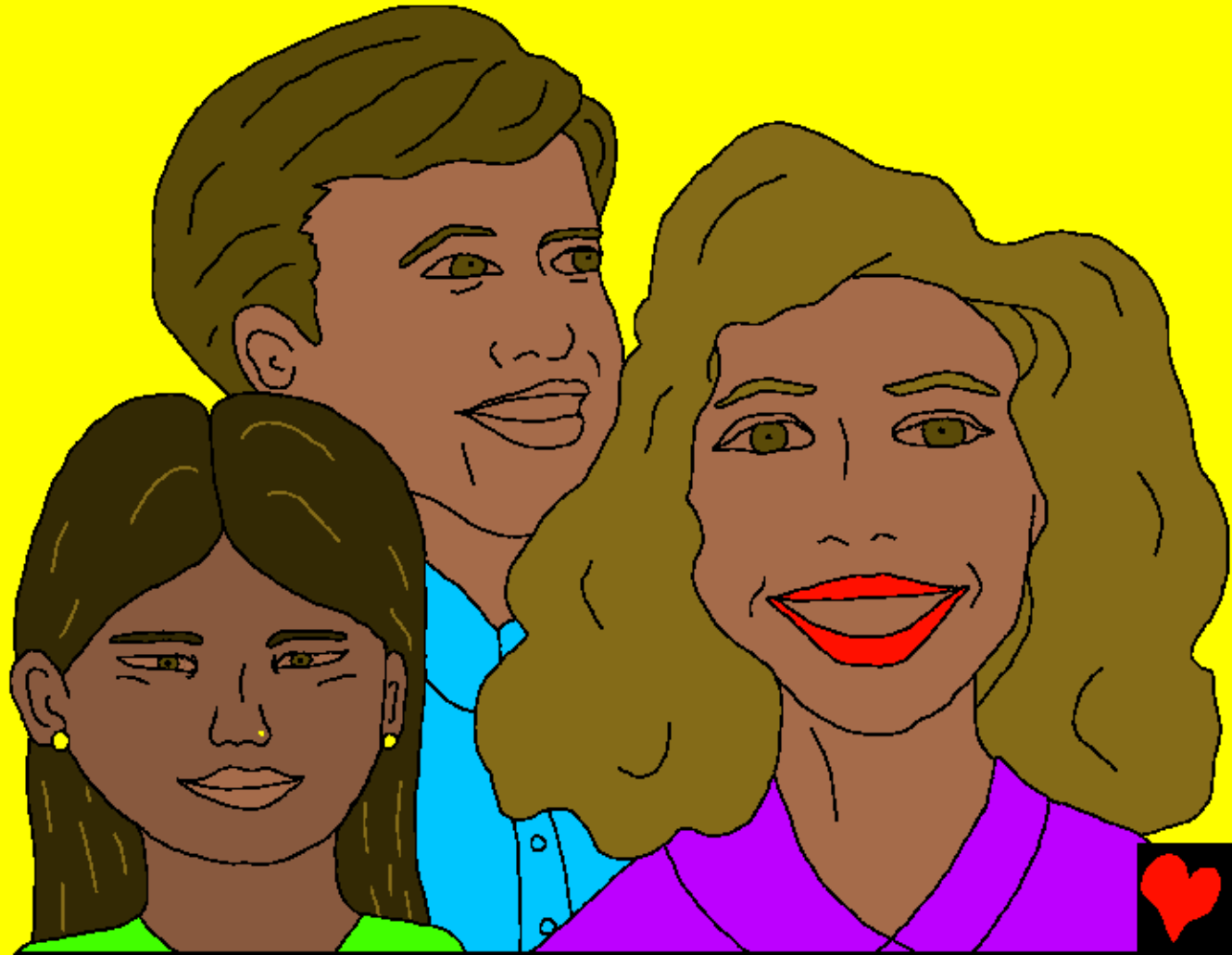
Koni se sarɪnantare yo mi soe na
taani, hanma fe xɔsixi rabana
hanma wule falana, koni
fo naxanye xili seβexi
Yexex Diina Nii Rakisin
Kitabun kui.



“A yi e yεεgen birin fitan e yεε
ra yi, sayaan mi fa luma na
sonon hanma sununa hanma
wugana hanma xolena.
Amasoto fe fonne bata nan.”

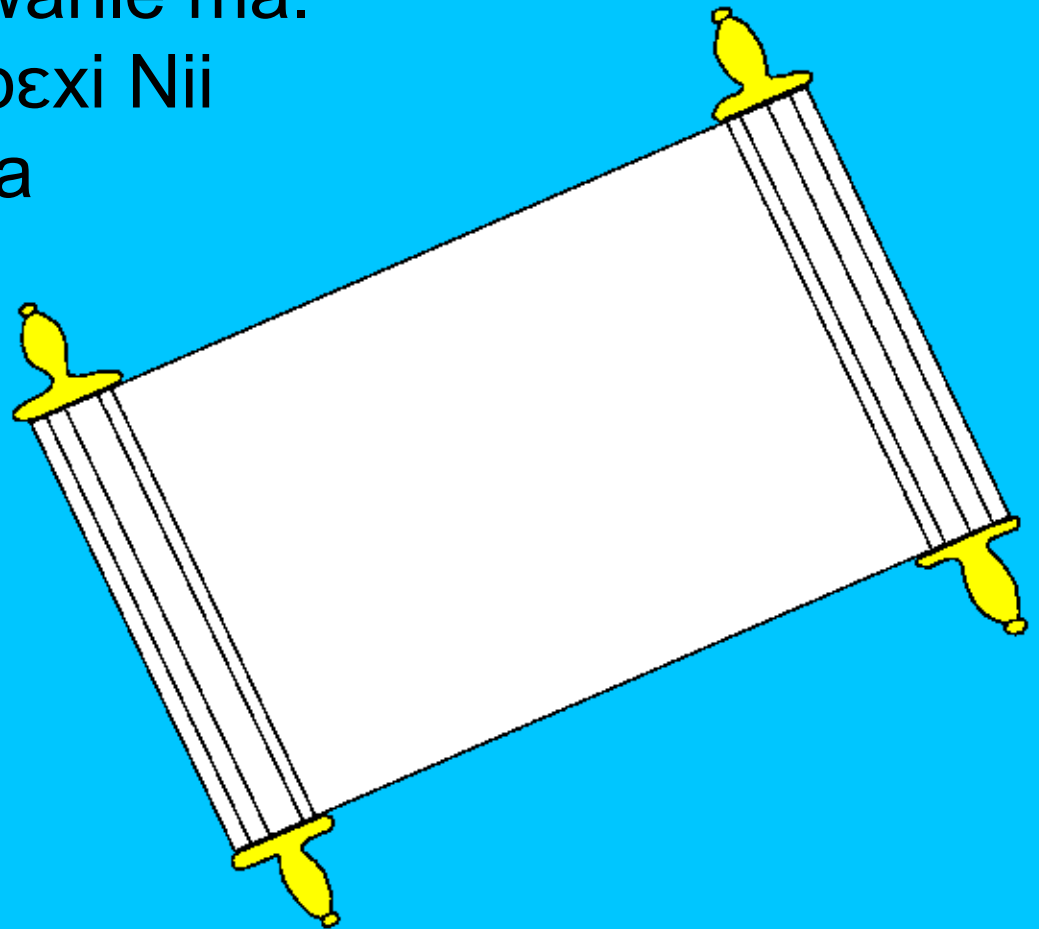


Danga mi fa na sɔnɔn. Ala nun Yexxe Diina manga
gbɛdɛn luma nɛn na taani. A walikɛne yi a batu.
E yi a yɛtagin to, a xinla yi lu e tigi ra.

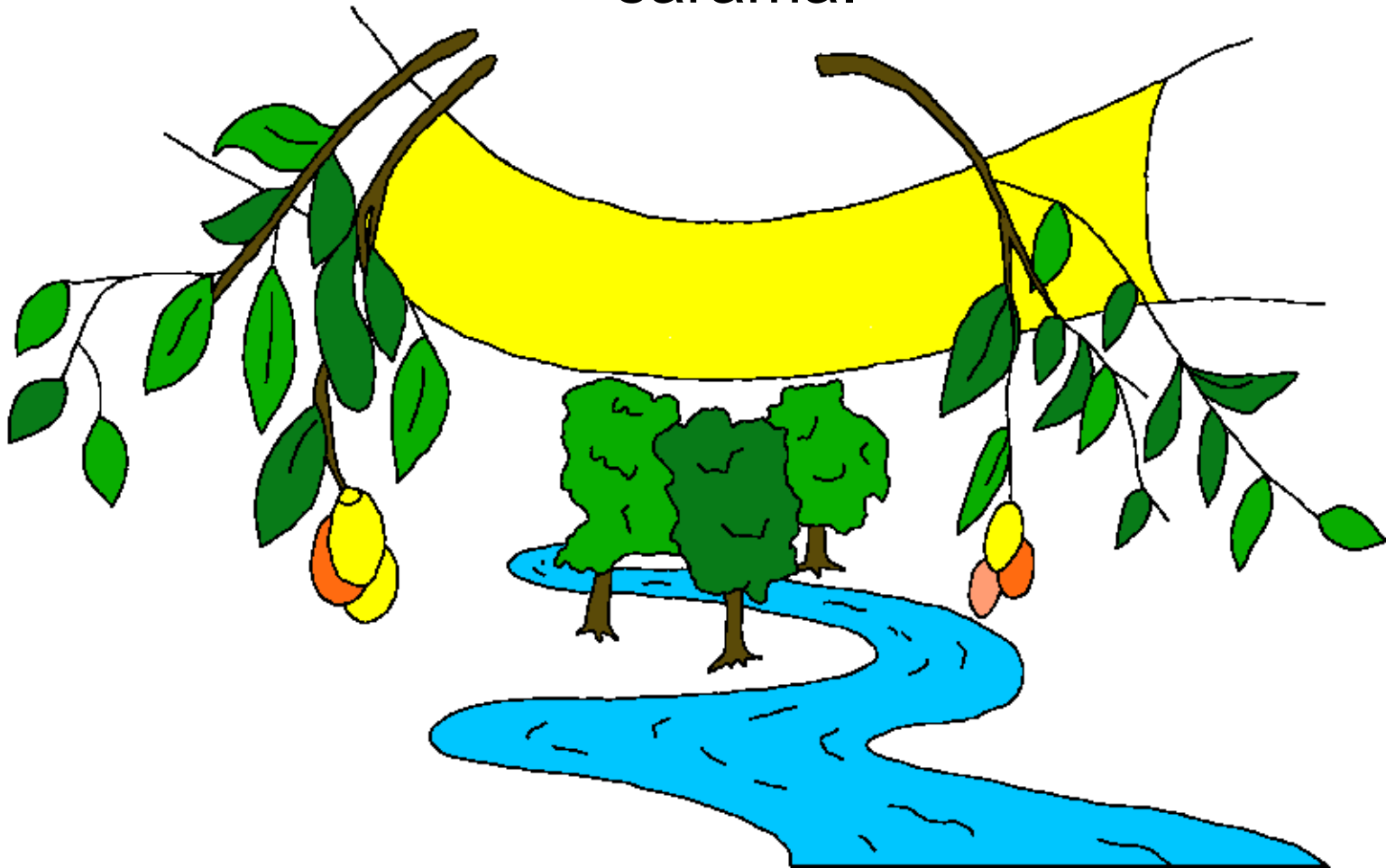


Na xanbi ra, n yi faxa muxune to, muxu gbeene nun
muxudine, e tixi manga gbɛɔɔn yɛtagi. Kitabune yi rabi,
Kitabu gbɛɛ fan yi rabi. Nii Rakisin Kitabun nan yi na
ra. Faxa muxune yi makiti alo a yi sɛbɛxi kii naxan yi
kitabune kui, lan e kɛwanle ma.

Naxan yo xili mi to sɛbɛxi Nii
Rakisin Kitabun kui, na
wolima ayi nɛn tɛɛ
darani.



Awa, Alaa Nii Sariñanxin nun ñaxalandin yi a fala, e naxa, “Fa be!” Naxan yo na a me, na fan xa a fala, a naxa, “Fa be!” Xa min xonla naxan ma, na xa fa. Xa naxan wama siimaya igen xon, na xa a rasuxu, a mi sarama.



Amasoto Ala bata dununa xanu han
a bata a Dii Xeme keden peen fi en
ma, alogo muxu yo na denkeleya
a ma, na nama halagi fo a
habadan nii rakisin soto.



Romi Kaane 3:23
Muxun birin bata yulubin liga.
Nanara, e mi Alaa binyen sotoxi.

Romi Kaane 6:23
Bayo yulubin saranna nan sayaan na koni Alaa kisenana,
habadan nii rakisin nan na ra en Marigi Yesu
Alaa Muxu Sugandixini.

Heburune 9:27
Adamadiine birin faxan nen sanja ma keden pe,
na xanbi ra kitin yi a li.



Εφεσι Καανε 2:8,9

Amasoto ε kisixi Alaa hinanna nan xon denkeleyaan barakani. Na mi fataxi ε tan xan na, Alaa kiseen na a ra. Ε katan tonon xa mi a ra, nayi muxu yo mi nxe a yete matoxe.

Romi Kaane 10:9,10

Xa i i tiye a ra i deni fa fala Yesu nan Marigin na, i denkeleya i boheni, a Ala a rakeli nen sayani, i kisima nen. Amasoto muxun denkeleyama a bohen nin, Ala yi a ratinxinhe ayi a yee ra yi. A yi a ti a ra a deni, a kisi.



Yoni 3:16,17

Amasoto Ala bata dunuƙa xanu han a bata a Dii Xeme keden peen fi en ma, alogo muxu yo na denkeleya a ma, na nama halagi fo a habadan nii rakisin soto. Bayo Ala mi a Dii Xemen nafaxi dunuƙa yi alogo a xa dunuƙa muxune yalagi, koni alogo dunuƙa muxune xa kisi a xon ma.”

Yoni Singena 5:11-13

Awa, na sereyaan ni ito ra fa fala Ala bata habadan nii rakisin fi en ma. Habadan nii rakisini ito a Dii Xemen nin. Dii Xemeni ito nema muxu yo yi, nii rakisin fan na kanni. Alaa Dii Xemen mi muxun naxan yi, nii rakisin mi na kanna fan yi. E tan naxanye bata denkeleya Alaa Dii Xemen xinla ma, n feni itoe sebexi e ma nen alogo e xa a kolon fa fala habadan nii rakisina e xa.



Yoni 14; Korēnti Firindena 5;
Lankεnεmayana 4, 21, 22

Storyline by: Edward D. Hughes

Illustrated by: Lazarus and Alastair Paterson

Adapted by: Sarah S.

Yalunka Bible (yal) © 2012 Traducteurs Pionniers de la Bible
© 2012 Pioneer Bible Translators

This work is licensed under the Creative Commons Attribution ShareAlike 4.0 license
<https://creativecommons.org/licenses/by-sa/4.0/>

<https://www.bible.com/bible/620/GEN.1.KITABUNA>

©2025 Bible for Children, Inc.

www.M1914.org

www.bibleforchildren.org

